

**Kiekis | Aprašymas**1 | **NB 65-200/219 AAF2AESBAQEKW3****Atkreipkite dėmesį! Paveikslėlyje parodytas produktas gali skirtis nuo tikrojo**Produkto Nr.: [97839385](#)

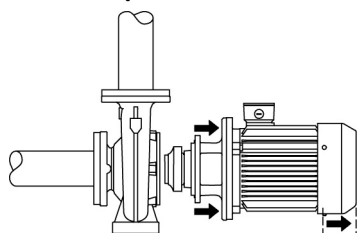
Nesavisiurbis, vienpakopis išcentrinis spiralinis siurblys, kurio konstrukcija atitinka ISO 5199 reikalavimus, o matmenys ir nominalus našumas – EN 733 (10 bar) reikalavimus. Flanšai yra PN 16, o jų matmenys atitinka EN 1092-2. Siurblys turi ašinį įvadą, radialinį išvadą, horizontalų veleną ir yra iš galo numaunamos konstrukcijos, kuri leidžia išmontuoti variklį, variklio atramą, gaubtą ir darbaratį nejudinant siurblio korpuso ir vamzdyno.

Nesubalansuotas guminis dumplinis sandariklis atitinka DIN EN 12756 reikalavimus.

Siurblys yra viename bloke su ventilatoriumi aušinamu asinchroniniu varikliu.

Produkto minimalus efektyvumo koeficientas (MEI) yra didesnis arba lygus 0,70. Tai Komisijos reglamente laikoma orientaciniu etalonu geriausiems rinkoje nuo 2013 m. sausio 1 d. siūlomiems vandens siurbliams.

Iš galo numaunama konstrukcija reiškia, kad siurblio remontą gali atlikti vienas žmogus, nejudinant siurblio korpuso ir vamzdžių.



Ketinės dalys padengtos epoksidine danga katodinio elektrolitinio nusodinimo (CED) būdu. CED – tai aukštos kokybės dažymo procesas, kai aplink produktus sukuriamas elektros laukas užtikrina dažų dalelių nusodinimą ant paviršiaus plonu, tiksliai kontroliuojamu sluoksniu.

## Siurblys

Variklio atrama ir siurblio gaubtas yra pagaminti iš ketaus (EN-GJL-250). Movos gaubtai yra pritvirtinti prie variklio atramos. Siurblio gaubte yra oro išleidimo varžtas, skirtas išleisti orą iš siurblio korpuso ir veleno sandariklio kameros.

Siurblys turi nesubalansuotą guminį dumplinį sandariklį, kuriame sukimo momentas perduodamas per spyruoklę ir dumplės. Dėl dumplių sandariklis nenudėvi veleno, o ašiniams judėjimui netrukdo veleno apnašos.

Sandarinimo paviršiai:

- Sukiojo sandarinimo žiedo medžiaga: grafitas, impregnuotas metalu
- Stacionaraus lizdo medžiaga: silicio karbidas (SiC)

Dėl gerų grafito tepimo savybių, sandariklis tinka ir esant prastoms tepimo sąlygoms, pvz., karštam vandeniui. Tačiau tokiomis sąlygomis grafito paviršius dyla ir sutrumpėja sandariklio tarnavimo laikas. Ši medžiagų pora nerekomenduojama, kai skysčiuose yra dalelių, nes SiC paviršius nusidėvės.

Antrinio sandariklio medžiaga: EPDM (etilenpropileno guma)

EPDM yra labai atspari karštam vandeniui. EPDM netinka mineralinėms alyvoms.

Siurblio korpusas turi kojias.

Siurblio vardinė plokštelė yra anglų kalba.

## Variklis

Variklis yra visiškai uždaras, ventilatoriumi aušinamas variklis, kurio pagrindiniai matmenys atitinka IEC ir DIN standartus. Leistini elektros maitinimo svyravimai atitinka IEC 60034 reikalavimus.

Variklis pagal IEC 60034-30-1 klasifikuojamas kaip IE3 efektyvumo klasės variklis.

**Kiekis | Aprašymas**

- 1 Variklio apvijose yra termistoriai (PTC jutikliai), atitinkantys DIN 44081/DIN 44082. Apsauga reaguoja į lėtai ir greitai kylančią temperatūrą, pvz., nuolatinę perkrovą ir variklio sustojimą.
- Termorelės turi būti prijungtos prie išorinės valdymo grandinės tokiu būdu, kad automatinė grįžtis nesukeltų nelaimingų atsitikimų. Varikliai turi būti prijungti prie apsauginio variklio išjungiklio pagal vietines taisykles.
- Variklį galima prijungti prie kintamų apsakų pavaros ir nustatyti bet kokį darbo tašką. Siūlome naudoti „Grundfos“ CUE kintamų apsakų pavaras. Daugiau informacijos rasite „Grundfos“ produktų centre.

**Kiti produkto duomenys**

Ketinės dalys padengtos epoksidine danga katodinio elektrolitinio nusodinimo (CED) būdu. CED – tai aukštos kokybės dažymo procesas, kai aplink produktus sukuriama elektros laukas užtikrina dažų dalelių nusodinimą ant paviršiaus plonu, tiksliai kontroliuojamu sluoksniu.

**Techniniai duomenys**

## Valdikliai:

Frequency converter: NONE

Slėgio jutiklis: N

## Skystis:

Siurbiamas skystis: Vanduo

Skysčio temperatūros diapazonas: 0 .. 120 °C

Skysčio temperatūra eksploataavimo metu: 20 °C

Tankis: 998.2 kg/m<sup>3</sup>

## Techniniai duomenys:

Siurblio apsakos, kurioms pateikti siurblio duomenys: 1460 rpm

Nominalus debitas: 65.55 m<sup>3</sup>/h

Nominalus slėgio aukštis: 14.7 m

Faktinis darbaračio skersmuo: 219 mm

Nominalus darbo rato diametras: 200

Veleno sandariklio konfigūracija: Pavienis

Veleno sandariklio kodas: BAQE

Kreivės tikslumas: ISO9906:2012 3B2

Bearing design: Standard

## Medžiagos:

Siurblio korpusas: Ketus

EN-GJL-250

ASTM class 35

Wear ring: Brass

Darbaratis: Ketus

EN-GJL-200

ASTM class 30

Internal pump house coating: CED

Velenas: Stainless steel

Shaft: EN 1.4301

Velenas: AISI 304

## Įrengimas:

Maksimali aplinkos temperatūra: 55 °C

Maksimalus darbinis slėgis: 16 bar

Vamzdžių pajungimo standartas: EN 1092-2

Įvado jungties dydis: DN 80

Išvado jungties dydis: DN 65

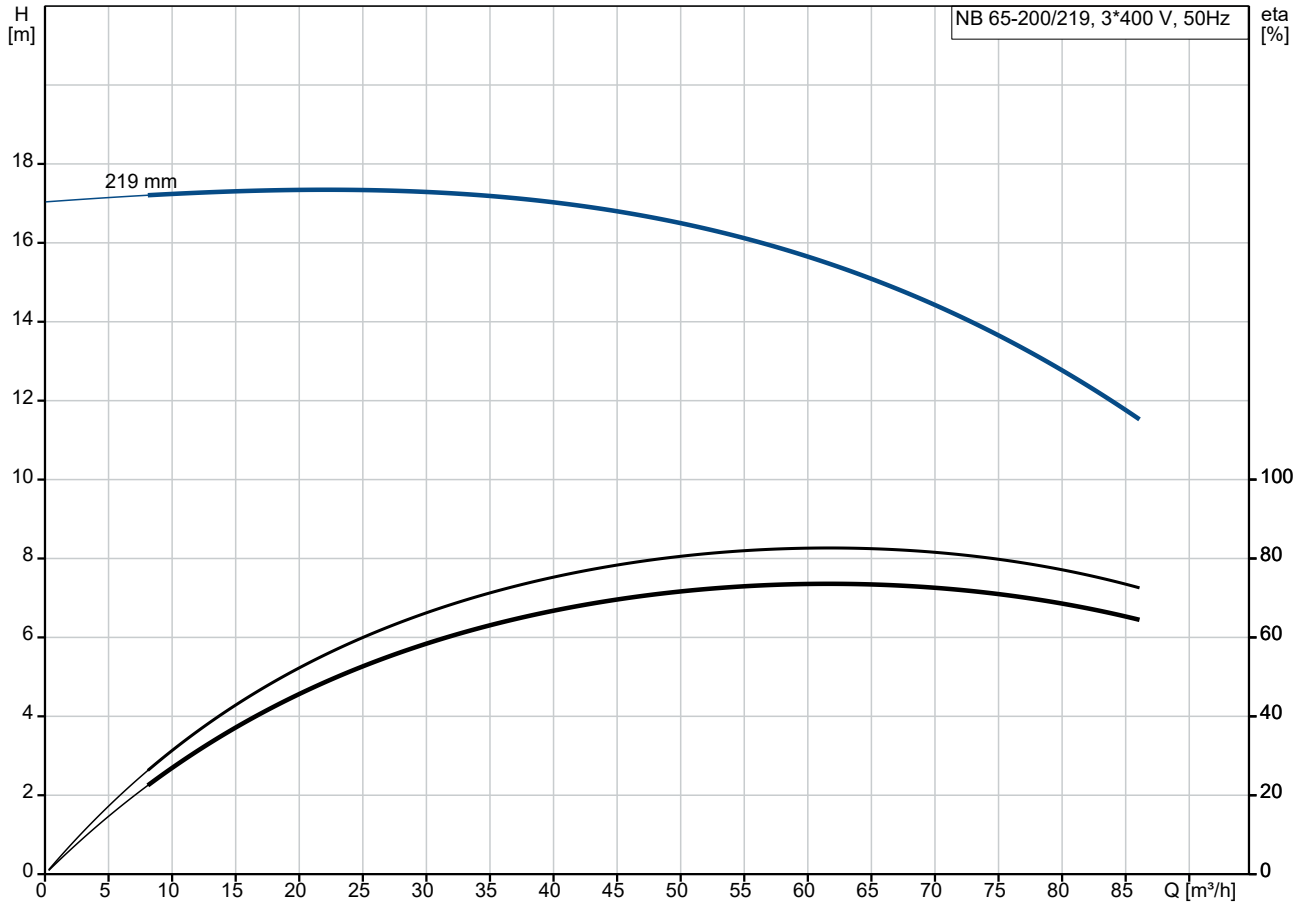
Vamzdžio jungties slėgio klasė: PN 16

Guolių tepimas: Grease

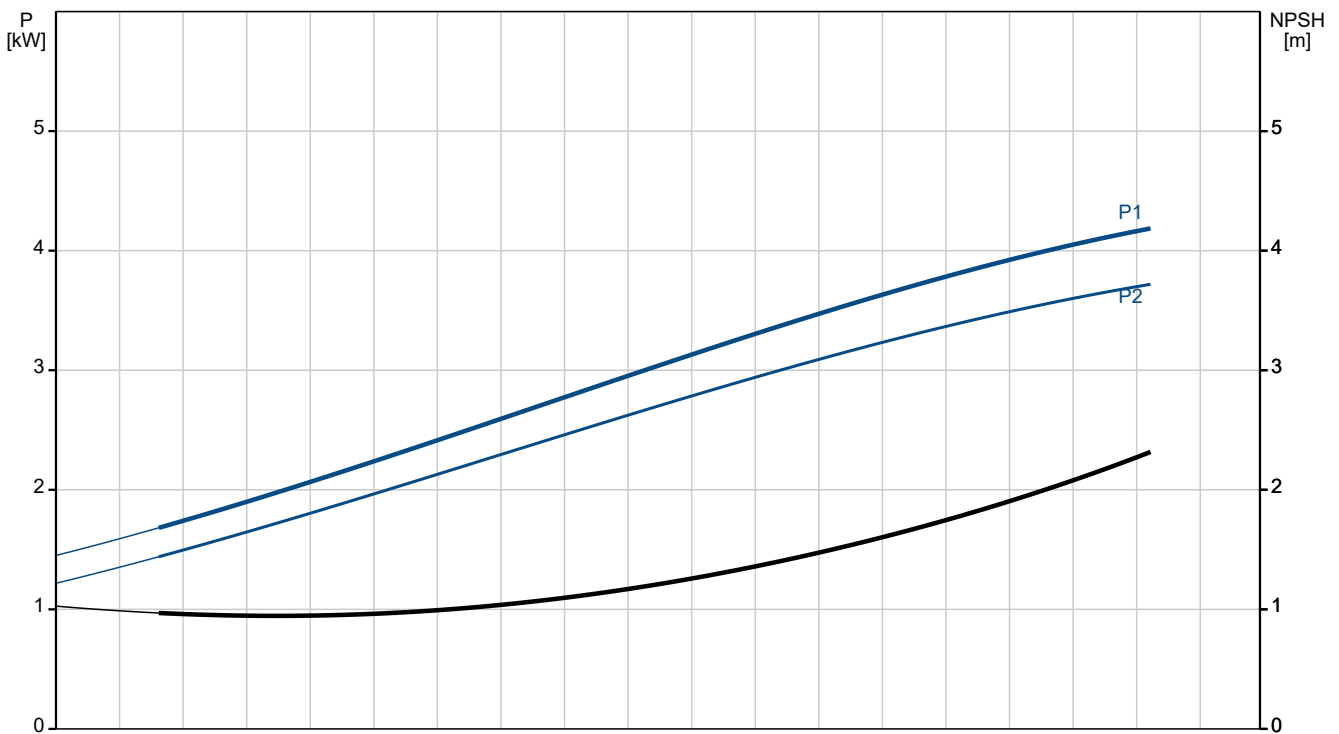
**Kiekis** | **Aprašymas**

1	Siurblio korpusas su kojomis: Yes Taip = Su palaikymo bloku, Ne = Be palaikymo bloko: N
	Elektrotechniniai duomenys:
	Variklio tipas: SIEMENS
	Nominali galia - P2: 4 kW
	Elektros tinklo dažnis: 50 Hz
	Nominali įtampa: 3 x 380-420D/660-725Y V
	Nominali srovė: 7.9/4.6 A
	Paleidimo srovė: 710-710 %
	Cos φ - galios koeficientas: 0.82
	Nominalios apšukos: 1460 rpm
	Efektyvumas: IE3 88,6%
	IE efektyvumo klasė: IE3
	Variklio našumas esant pilnai apkrovai: 88.6-88.6 %
	Variklio naudingumo koeficientas esant 3/4 apkrovos: 89.2-89.2 %
	Variklio naudingumo koeficientas esant 1/2 apkrovos: 88.6-88.6 %
	Polių skaičius: 4
	Korpuso klasė (IEC 34-5): IP55
	Izoliacijos klasė (IEC 85): F
	Variklio Nr.: 83V15213
	Bearing insulation type N-end: N
	Kita:
	Minimalaus efektyvumo koeficientas, MEI ≥: 0.70
	Neto masė: 77 kg
	Bruto masė: 94 kg
	Tiekimo tūris: 0.315 m <sup>3</sup>
	Kilmės šalis: HU
	Muitinės kodas: 84137051
	Kalba variklio vardinėje plokštelėje: GB

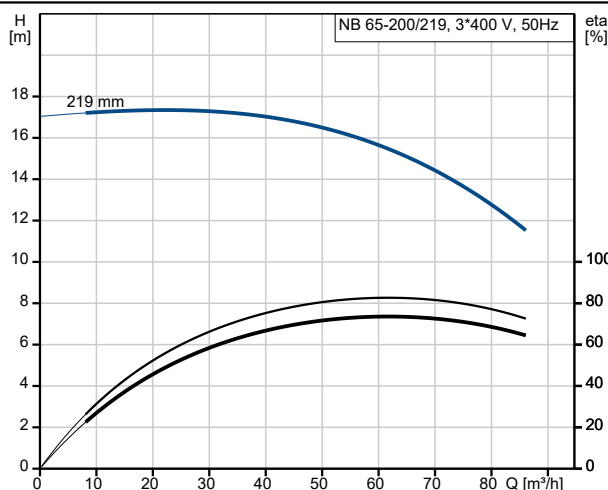
## 97839385 NB 65-200/219 AAF2AESBAQEKW3 50 Hz



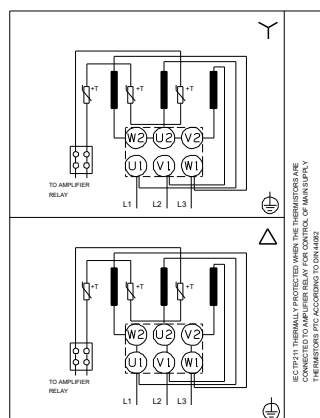
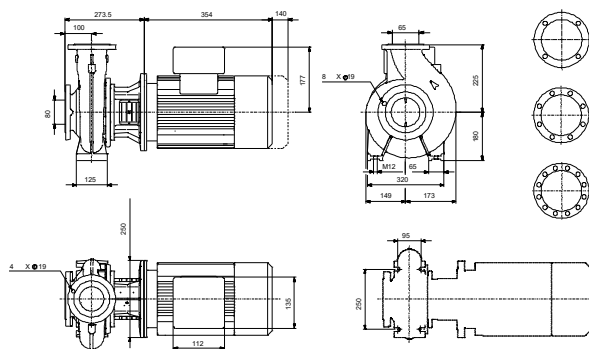
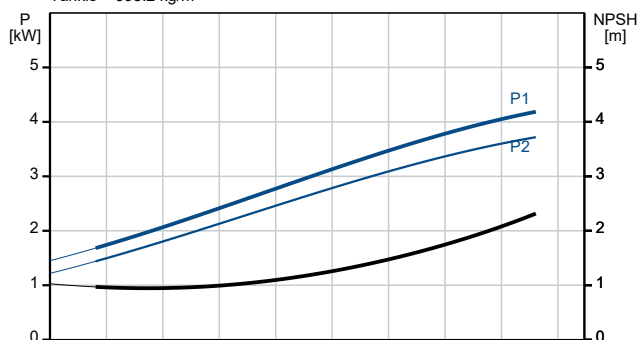
Siurbiamas skystis = Vanduo  
 Skysčio temperatūra darbo metu = 20 °C  
 Tankis = 998.2 kg/m³



Aprašymas	Vertė
<b>Bendra informacija:</b>	
Produkto pavadinimas:	NB 65-200/219 AAF2AESBAQEKW3
Produkto Nr.:	97839385
EAN numeris:	5710625516552
<b>Techniniai duomenys:</b>	
Siurblio apsukos, kurioms pateikti siurblio duomenys:	1460 rpm
Nominalus debitas:	65.55 m <sup>3</sup> /h
Nominalus slėgio aukštis:	14.7 m
Faktinis darbaračio skersmuo:	219 mm
Nominalus darbo rato diametras:	200
Veleno sandariklio konfigūracija:	Pavienis
Veleno skersmuo:	24 mm
Veleno sandariklio kodas:	BAQE
Kreivės tikslumas:	ISO9906:2012 3B2
Siurblio versija:	A
Bearing design:	Standard
<b>Medžiagos:</b>	
Siurblio korpusas:	Ketus
Siurblio korpusas:	EN-GJL-250
Siurblio korpusas:	ASTM class 35
Wear ring:	Brass
Darbaratis:	Ketus
Darbaratis:	EN-GJL-200
Darbaratis:	ASTM class 30
Internal pump house coating:	CED
Medžiagų kodas:	A
Gumos kodas:	E
Velenas:	Stainless steel
Shaft:	EN 1.4301
Velenas:	AISI 304
<b>Įrengimas:</b>	
Maksimali aplinkos temperatūra:	55 °C
Maksimalus darbinis slėgis:	16 bar
Vamzdžių pajungimo standartas:	EN 1092-2
Įvado jungties dydis:	DN 80
Išvado jungties dydis:	DN 65
Vamzdžio jungties slėgio klasė:	PN 16
Guolių tepimas:	Grease
Siurblio korpusas su kojomis:	Yes
Taip = Su palaikymo bloku, Ne = Be palaikymo bloko:	N
Jungties kodas:	F2
<b>Skystis:</b>	
Siurbiamas skystis:	Vanduo
Skysčio temperatūros diapazonas:	0 .. 120 °C
Skysčio temperatūra eksploataavimo metu:	20 °C
Tankis:	998.2 kg/m <sup>3</sup>
<b>Elektrotechniniai duomenys:</b>	
Variklio tipas:	SIEMENS
Nominali galia - P2:	4 kW
Elektros tinklo dažnis:	50 Hz
Nominali įtampa:	3 x 380-420D/660-725Y V
Nominali srovė:	7.9/4.6 A
Paleidimo srovė:	710-710 %
Cos fi - galios koeficientas:	0.82
Nominalios apsukos:	1460 rpm

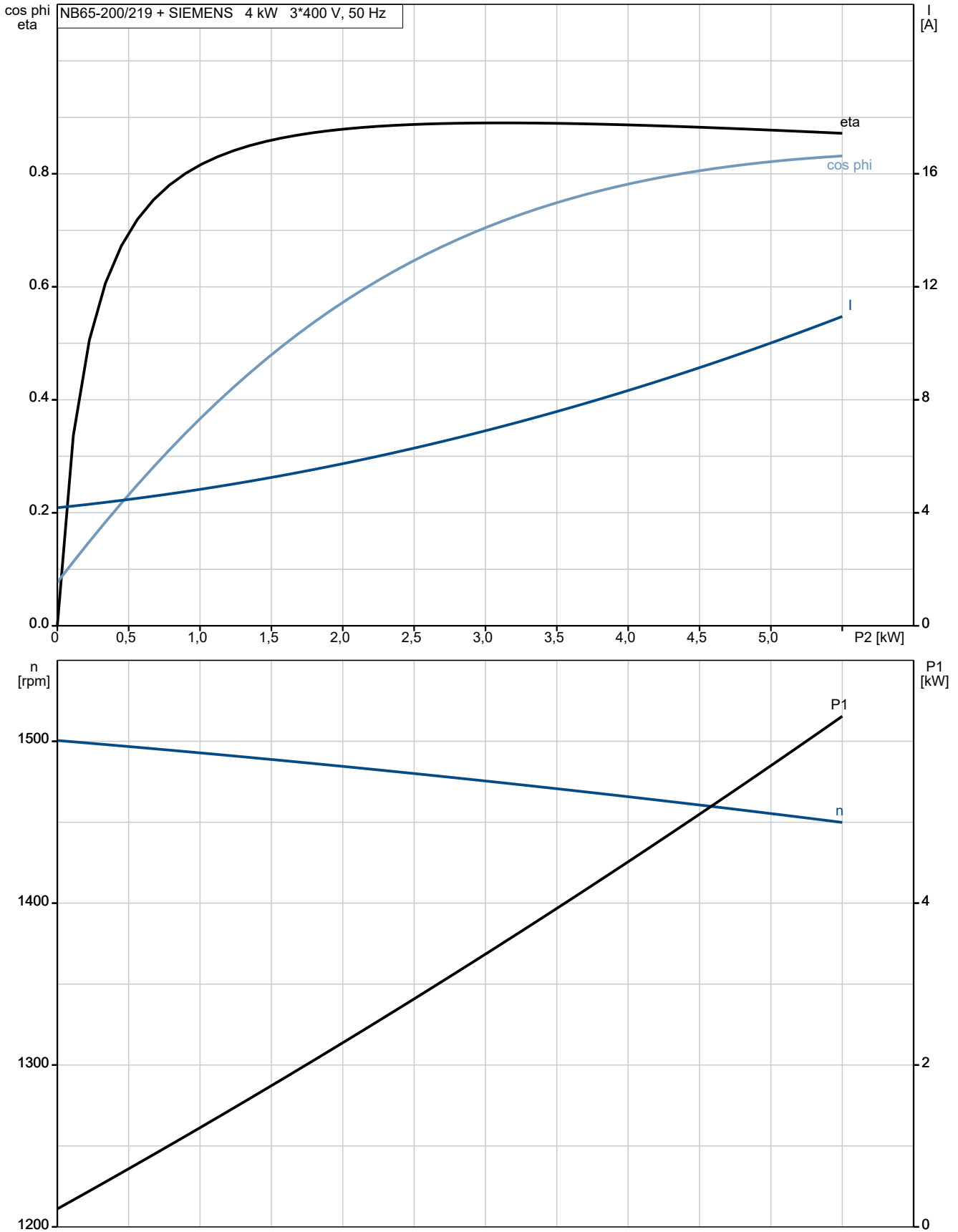


Siurbiamas skystis = Vanduo  
Skysčio temperatūra darbo metu = 20 °C  
Tankis = 998.2 kg/m<sup>3</sup>

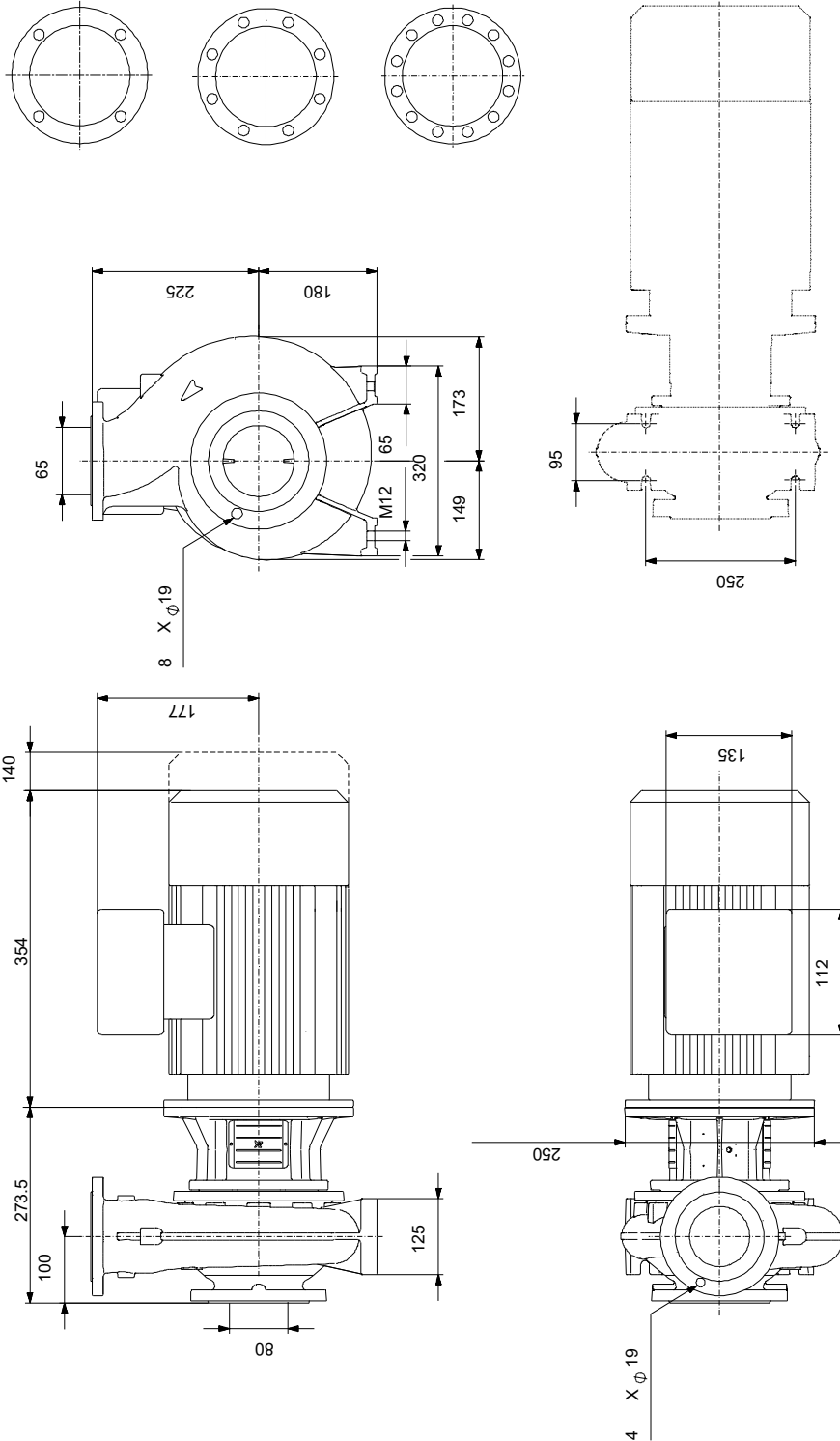


<b>Aprašymas</b>	<b>Vertė</b>
Efektyvumas:	IE3 88,6%
IE efektyvumo klasė:	IE3
Variklio našumas esant pilnai apkrovai:	88.6-88.6 %
Variklio naudingumo koeficientas esant 3/4 apkrovos:	89.2-89.2 %
Variklio naudingumo koeficientas esant 1/2 apkrovos:	88.6-88.6 %
Polių skaičius:	4
Korpuso klasė (IEC 34-5):	IP55
Izoliacijos klasė (IEC 85):	F
Integruota variklio apsauga:	PTC
Variklio Nr.:	83V15213
Montavimo variantas pagal IEC 34-7:	IM V1
Bearing insulation type N-end:	N
<b>Valdikliai:</b>	
Frequency converter:	NONE
Slėgio jutiklis:	N
<b>Kita:</b>	
Minimalaus efektyvumo koeficientas, MEI ≥:	0.70
Neto masė:	77 kg
Bruto masė:	94 kg
Tiekimo tūris:	0.315 m <sup>3</sup>
Kilmės šalis:	HU
Muitinės kodas:	84137051
Kalba variklio vardinėje plokštelėje:	GB

## 97839385 NB 65-200/219 AAF2AESBAQEKW3 50 Hz



## 97839385 NB 65-200/219 AAF2AESBAQEKW3 50 Hz

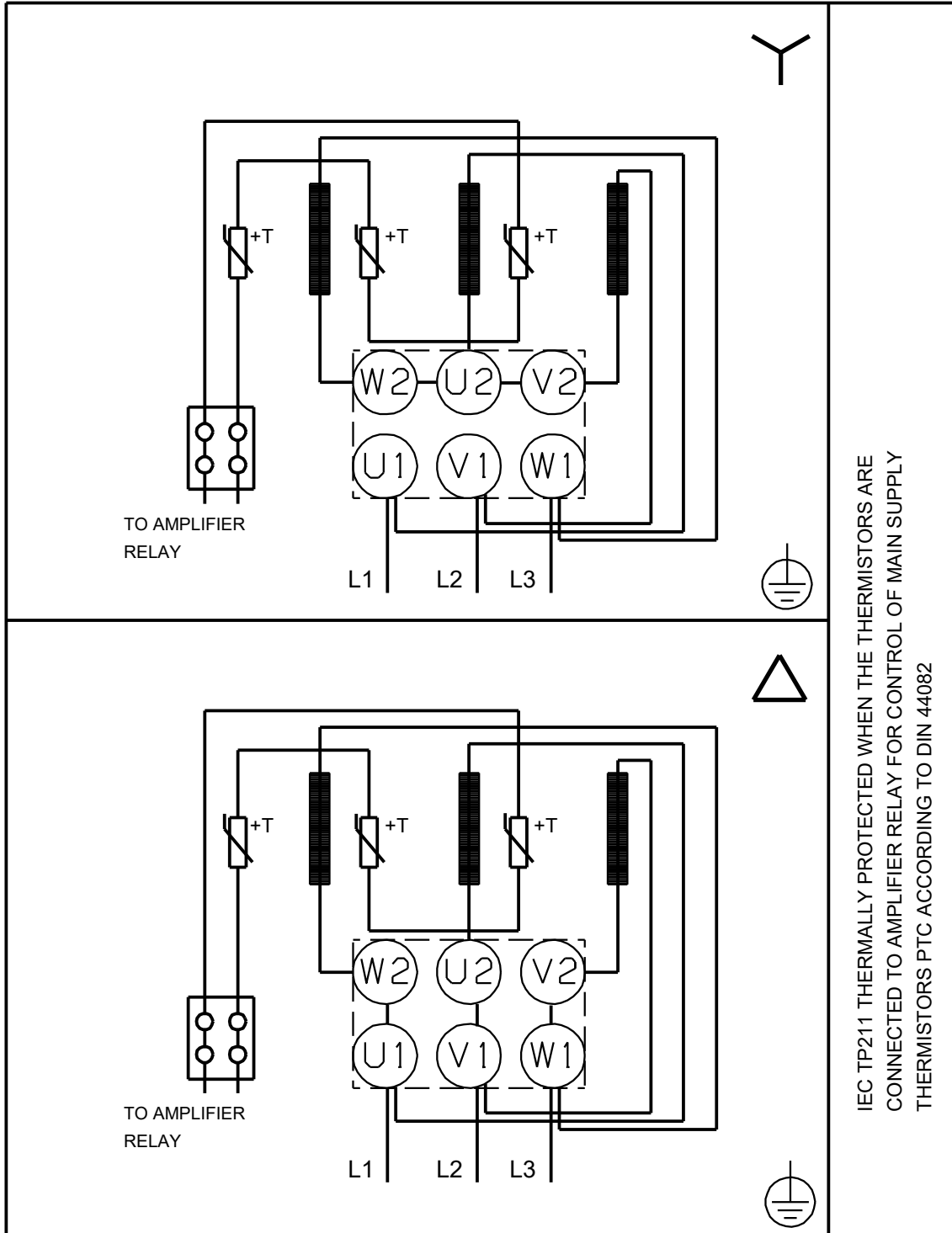


Atkreipkite dėmesį! Visi matmenys, jei nenurodyta kitaip, pateikti milimetrais.

Atsakomybės apribojimas: šiame supaprastintame matmenų brėžinyje neparodytos visos detalės.



## 97839385 NB 65-200/219 AAF2AESBAQEKW3 50 Hz



Atkreipkite dėmesį! Visi matmenys, jei nenurodyta kitaip, pateikti milimetrais.