

Kiekis Aprašymas

1

CUE 3X380-500V IP55 30KW

Atkreipkite dėmesį! Paveikslėlyje parodytas produktas gali skirtis nuo tikrojo

Produkto Nr.: [99616770](#)

CUE – tai didelė serija išorinių dažnio keitiklių, skirtų valdyti įvairių „Grundfos“ siurblių apsakas. CUE turi integruotą PI valdiklį ir tokias pačias funkcijas bei vartotojo sąsają kaip „Grundfos“ E siurbliai. Todėl CUE galima laikyti E siurblių asortimento išplėtimu.

CUE sprendimas suteikia šiuos privalumus:

- „Grundfos“ E siurblių funkcijos ir vartotojo sąsaja
- su sistema ir siurblių šeima susijusios funkcijos
- didesnis komfortas lyginant su nevaldomų apsakų siurbliais
- labai paprastas įrengimas ir paleidimas lyginant su standartiniais dažnio keitikliais
- iki 250 kW galios siurblių apsakų valdymas
- siurblių, įrengtų potencialiai sprogioje aplinkoje, apsakų valdymas

CUE turi tokius įėjimus ir išėjimus:

- RS-485 GENIbus
- analoginis 0-10 V įėjimas išoriniam kontrolinės vertės nustatymui
- analoginis įėjimas 0/4-20 mA jutiklio signalui
- keturi skaitmeniniai įėjimai įvairioms funkcijoms, pvz., išoriniam paleidimui/sustabdymui
- dvi signalizavimo relės (C/NO/NC).

Priedai:

Papildoma įėjimų/išėjimų plokštė

Papildomi įėjimai/išėjimai:

- vienas analoginis įėjimas 0/4-20 mA papildomo jutiklio signalui
- vienas analoginis 0-20 mA išėjimas
- du įėjimai Pt100/Pt1000 temperatūros jutikliams, pavyzdžiui, sekantiems variklio guolių temperatūrą

Variklio filtrai:

dU/dt ir pikinių įtampų variklio apvijose ir akustinio variklio triukšmingumo sumažinimui yra keli filtrai:

- dU/dt filtrai, 11-250 kW
- sinusiniai filtrai, 0.55-250 kW

Techniniai duomenys:

Sertifikatai ant vardinės plokštelės: CE, CULUS, C-TICK

Įrengimas:

Aplinkos temperatūros intervalas: 0 .. 45 °C

Santykinis drėgnis: 5-95 %

Elektrotechniniai duomenys:

Nominali galia - P2: 30 kW
Elektros tinklo dažnis: 50 / 60 Hz
Nominali įtampa: 3 x 380-440/441-500 V
Nominali srovė: 61-52 A
Maksimali vartojama srovė: 61 A
Efektyvumas esant pilnai apkrovai: 98 %
Korpuso klasė (IEC 34-5): IP55



Įmonės pavadinimas:

Paruošė:

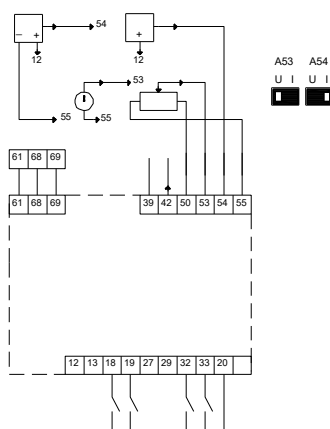
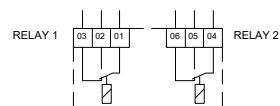
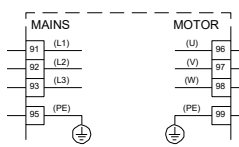
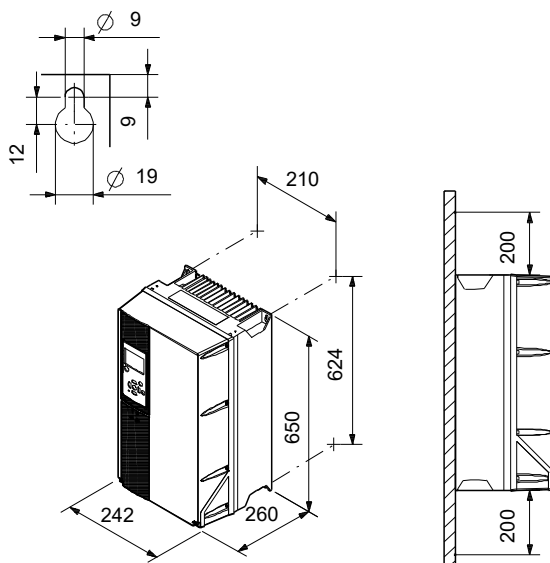
Telefonas:

Data:

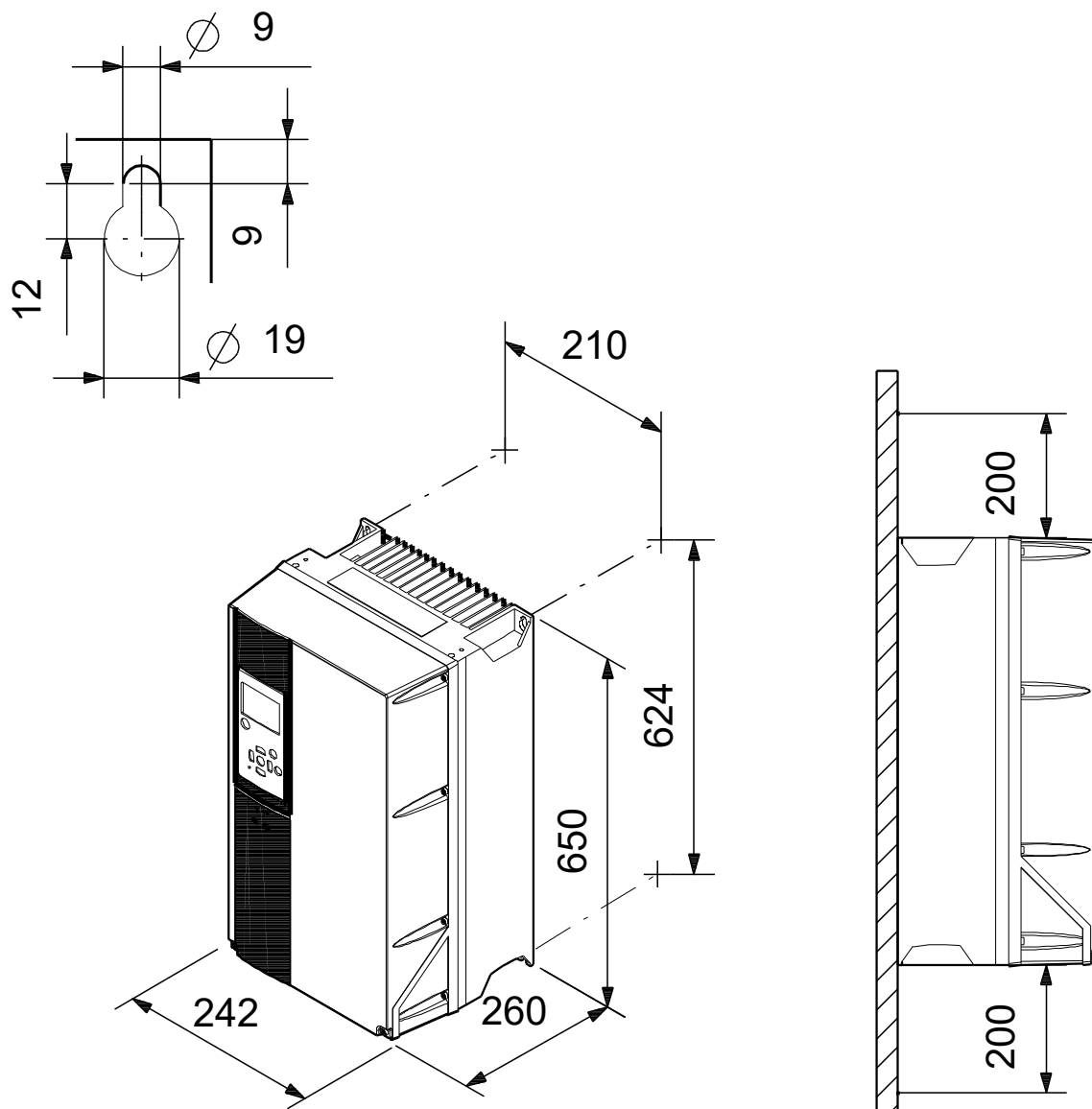
2023-10-03

Kiekis	Aprašymas
1	Kita: Neto masė: 23 kg Bruto masė: 23.2 kg Danijos VVS Nr.: 382996300 Kilmės šalis: DK Muitinės kodas: 85044095

Aprašymas	Vertė
Bendra informacija:	
Produkto pavadinimas:	CUE 3X380-500V IP55 30KW
Produkto Nr.:	99616770
EAN numeris:	5713831974796
Techniniai duomenys:	
Sertifikatai ant vardinės plokštelės:	CE, CULUS, C-TICK
Įrengimas:	
Aplinkos temperatūros intervalas:	0 .. 45 °C
Santykinis drėgnis:	5-95 %
Sumontuota ant:	Siena
Elektrotechniniai duomenys:	
Nominali galia - P2:	30 kW
Elektros tinklo dažnis:	50 / 60 Hz
Nominali įtampa:	3 x 380-440/441-500 V
Nominali srovė:	61-52 A
Maksimali vartojama srovė:	61 A
Efektyvumas esant pilnai apkrovai:	98 %
Korpuso klasė (IEC 34-5):	IP55
Integruota variklio apsauga:	TAIP
Šiluminė apsauga:	išor.
Kabelio ilgis:	150/300 m
Kita:	
Neto masė:	23 kg
Bruto masė:	23.2 kg
Danijos VVS Nr.:	382996300
Kilmės šalis:	DK
Muitinės kodas:	85044095

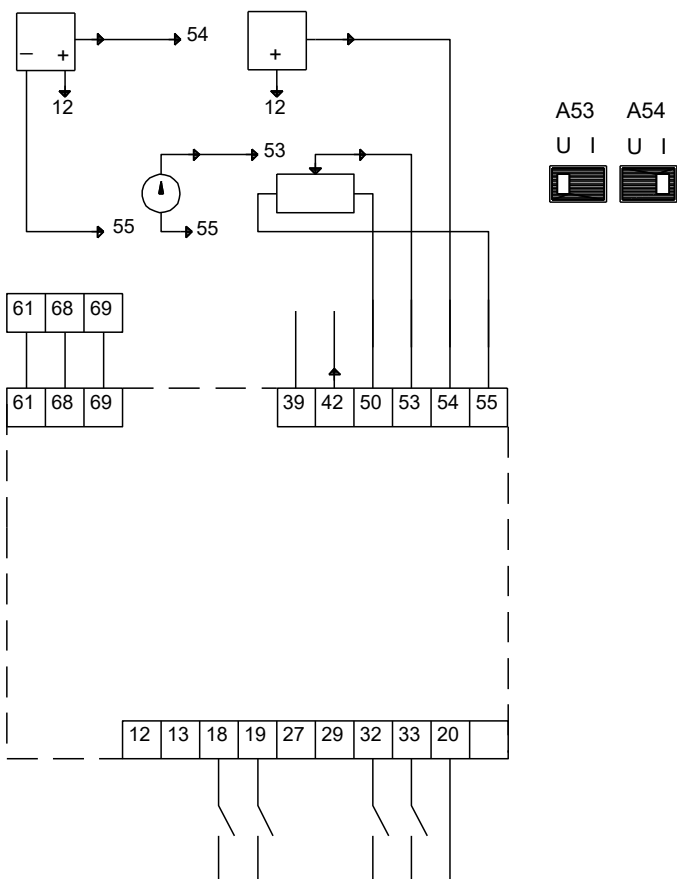
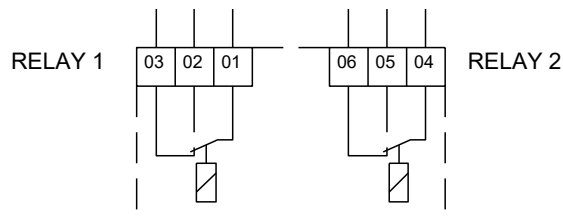
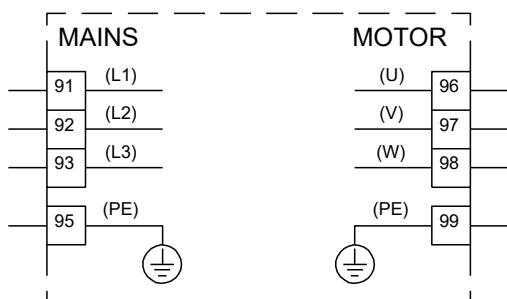


99616770 CUE 3X380-500V IP55 30KW



Atkreipkite dėmesį! Visi matmenys, jei nenurodyta kitaip, pateikti milimetrais.
Atsakomybės apribojimas: šiame supaprastintame matmenų brėžinyje neparodytos visos detalės.

99616770 CUE 3X380-500V IP55 30KW



Atkreipkite dėmesį! Visi matmenys, jei nenurodyta kitaip, pateikti milimetrais.