

APPLICAZIONI

Elettropompe universali per applicazioni civili ed industriali, per impianti di lavaggio ad alta pressione, per l'irrigazione, l'agricoltura, impianti sportivi, per fontane e per movimentazione di liquidi moderatamente aggressivi privi di sostanze solide o abrasive.

LIMITI D'IMPIEGO

- Temperatura liquido fino a 35°C (per un uso domestico secondo EN 60335-2-41)
- Temperatura max. liquido: 110°C (per altri impieghi)
- Temperatura ambiente fino a 40° C
- Indice di efficienza minimo (BEP) MEI ≥ 0,4

MOTORE

- Monofase 230V-50Hz
- Trifase 230/400V-50Hz P2 ≤ 7,5 kW
- Trifase 400/690V-50Hz P2 > 7,5 kW
- Motore elettrico ad induzione a 2 poli (n = 2900 min⁻¹)
- Isolamento Classe F
- Protezione IP 55

MATERIALI

- Corpo aspirazione Acciaio Inox AISI 304
- Corpo mandata Acciaio Inox AISI 304
- Girante Acciaio Inox AISI 304
- Camicia pompa Acciaio Inox AISI 304
- Coperchio superiore Acciaio Inox AISI 304
- Coperchio inferiore Acciaio Inox AISI 304
- Albero motore Acciaio Inox AISI 304
- Tenute meccaniche Silicio/Grafite/Viton

OPERATING CONDITIONS

- Liquid temperature up to 35°C (for home use according to EN 60335-2-41)
- Temperature max. liquid: 110°C (for other uses)
- Ambient temperature max to 40°C
- Minimum efficiency index (BEP) MEI ≥ 0,4

MOTOR

- Single-phase 230V-50Hz
- Three-phase 230/400V-50Hz P2 ≤ 7,5 kW
- Three-phase 400/690V-50Hz P2 > 7,5 kW
- Two-pole electric standard motor (n = 2900 min⁻¹)
- Insulation Class F
- Protection IP 55

MATERIALS

- Suction casing Stainless Steel AISI 304
- Delivery casing Stainless Steel AISI 304
- Impeller Stainless Steel AISI 304
- External jacket Stainless Steel AISI 304
- Upper cover Stainless Steel AISI 304
- Lower cover Stainless Steel AISI 304
- Pump shaft Stainless Steel AISI 304
- Mechanical seal Silicon/Graphite/Viton

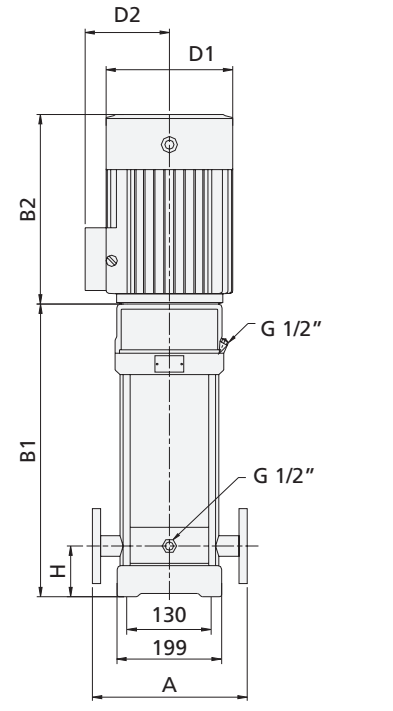
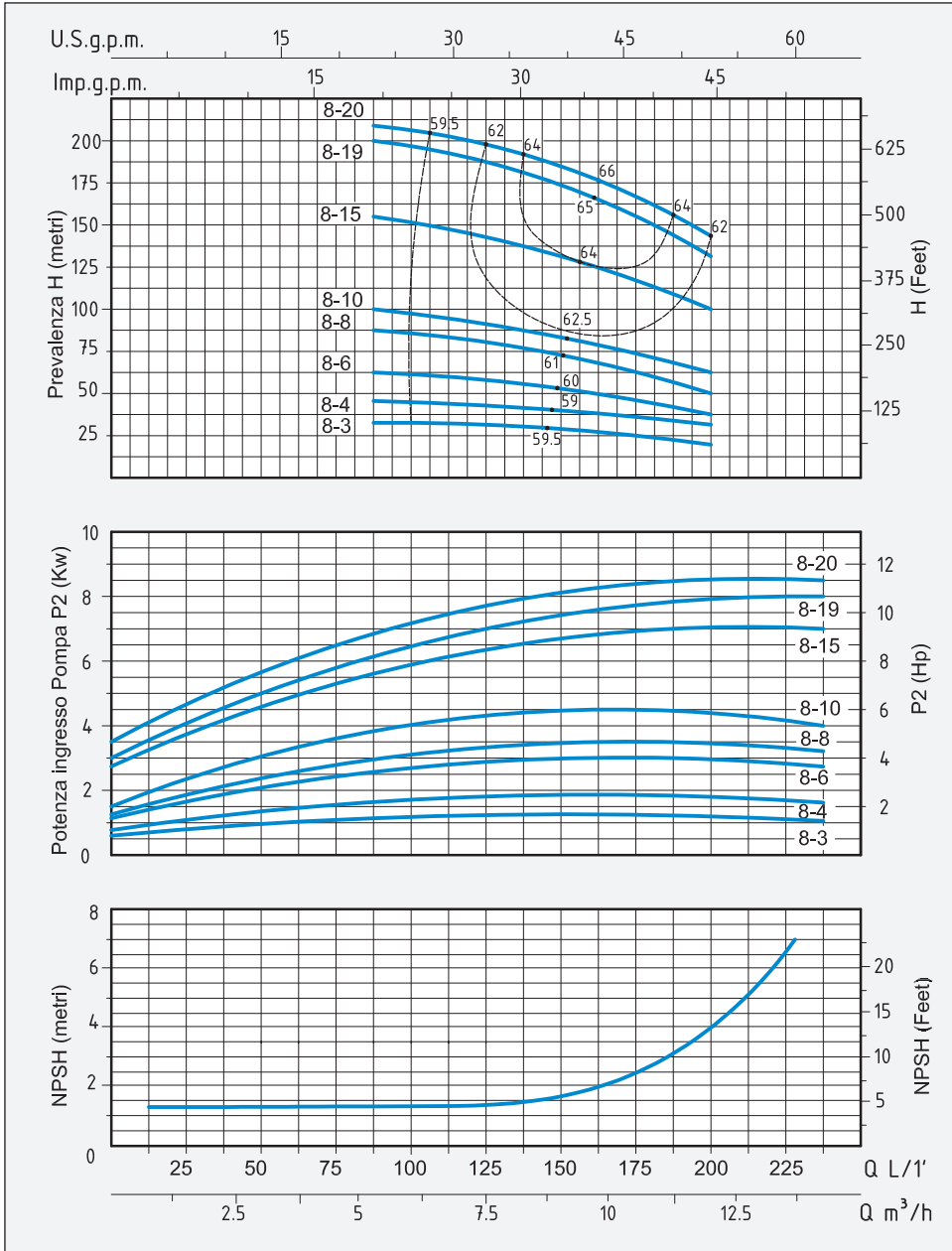
APPLICATION

Universal pumps for domestic or municipal water supply systems, for clean non-explosive liquids without solid or abrasive substances, for agricultural irrigation and sports application, for civil and industrial use, boiler feeding and condensate systems and for high pressure washing plants.

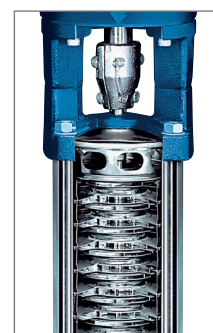
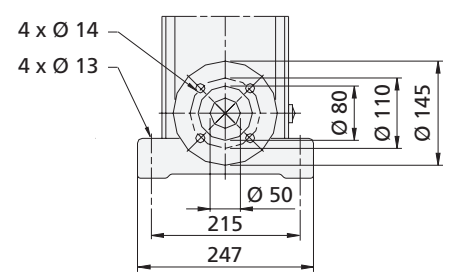


TIPO TYPE		POTENZA NOMINALE NOMINAL POWER		POTENZA ASSORBITA INPUT POWER	AMPERE		Q = PORTATA - CAPACITY									
Monofase Single-phase	Trifase Three-phase	P2		P1	Monofase Single-phase	Trifase Three-phase	m ³ /h	5	6	7	8	9	10	11	12	
		HP	kW	kW			lt/1'	83	100	116	133	150	166	183	200	
Prevalenza manometrica totale in m.C.A. - Total head in meters w.c.																
VSM 8-3	VS 8-3	1,5	1,1	1,5	6,9	2,5	H (m)	30	29	28	26	24	22	20	19	
VSM 8-4	VS 8-4	2	1,5	2	9,7	3,5		41	38	37	35	33	31	27	26	
VSM 8-6	VS 8-6	3	2,2	2,85	13,5	4,7		62	58	56	53	49	46	41	39	
	VS 8-8	4	3	3,6		6,1		83	79	76	73	68	64	57	52	
	VS 8-10	5,5	4	4,8		8		104	100	97	93	87	81	73	65	
	VS 8-15	7,5	5,5	6,5		10,7		155	148	146	136	127	117	106	99	
	VS 8-19	10	7,5	9,1		14,5		197	193	185	175	163	150	132	127	
	VS 8-20	10	7,5	9,1		14,5		208	200	190	180	170	157	145	135	

VERTICAL MULTISTAGE STAINLESS STEEL PUMPS



DN 40 1" 1/2



TIPO TYPE		DIMENSIONI mm - DIMENSIONS mm							DIMENSIONI DIMENSIONS mm			PESO WEIGHT	
Monofase Single-phase	Trifase Three-phase	A	H	B1	B2	B1 + B2	D1	D2	FLANGIA FLANGE	P	L	H	Kg
VSM 8-3	VS 8-3	280	80	377	245	622	170	142	DN 40 1" 1/2	320	765	395	51,8
VSM 8-4	VS 8-4	280	80	417	290	707	190	155	DN 40 1" 1/2	372	965	445	57,7
VSM 8-6	VS 8-6	280	80	477	290	767	190	155	DN 40 1" 1/2	372	965	445	63
	VS 8-8	280	80	547	315	862	197	165	DN 40 1" 1/2	372	965	445	67,6
	VS 8-10	280	80	607	335	942	230	188	DN 40 1" 1/2	365	1115	440	82,8
	VS 8-15	280	80	807	430	1237	260	208	DN 40 1" 1/2	417	1215	445	104,7
	VS 8-19	280	80	867	430	1297	260	208	DN 40 1" 1/2	515	1515	493	123
	VS 8-20	280	80	927	430	1357	260	208	DN 40 1" 1/2	515	1515	493	125