

**Kiekis | Aprašymas**

1 | SEV.80.80.22.4.50D



Atkreipkite dėmesį! Paveikslėlyje parodytas produktas gali skirtis nuo tikrojo

Produkto Nr.: [96047781](#)

Nesavisiurbis, vienpakopis, išcentrinis siurblys skirtas siurbti nuotekas, technologinį vandenį ir nevalytą kanalizacijos vandenį.

Siurblys gali dirbti su pertraukomis arba nuolat. Beskystė nereikalaujanti priežiūros aušinimo sistema leidžia siurbliui naudoti ir panardintą, ir įrengtą sausai. Efektyvus „SuperVortex“ darbaratis laisvai praleidžia ilgą pluoštą bei iki 80 mm skersmens objektus ir tinka nuotekoms, kuriose gali būti iki 5 % sausų medžiagų. Unikali nerūdijančio plieno apkabos sistema leidžia greitai ir lengvai atjungti siurbliū nuo variklio dalies atliekant techninę siurblio priežiūrą. Tam nereikia jokių specialių įrankių.

**Kiti produkto duomenys**

Siurblys tinka tiek laikinam, tiek stacionariam įrengimui laisvai pastatant ant žiedinio stovo, atraminio stovo, laikiklių arba ant automatinės movos sistemos.

**Siurblys**

Siurblys turi lengvai valomą nerūdijančio plieno variklio rankovę (EN 1.4301), kuri yra labai patvari ir atspari smūgiams. Siurblio korpusas ir darbaratis pagaminti iš ketaus (EN-GJL-250).

„SuperVortex“ darbaratis – tai simetriškas kelių menčių sparnuotės darbaratis. Jo konstrukcija užtikrina, kad skystis teka darbaračio išorėje, todėl yra tik labai nedidelis kontaktas tarp darbaračio ir siurbiamo skysčio. Dėl to ilgas pluoštas, skudurai ir kiti objektai laisvai praeina per siurbliū už nieko neužsikabindami ir neužkimšdami siurblio.



Veleno sandariklį sudaro du mechaniniai sandarikliai, užtikrinantys patikimą siurbiamo skysčio ir variklio atskyrimą. Veleno sandarikliai yra vieno modulio kasetinėje veleno sandariklio sistemoje, kurią paprasta pakeisti vietoje, nenaudojant jokių specialių įrankių.

Pirminį ir antrinį sandariklį apjungus į kasetinę veleno sandariklio sistemą, sutrumpėjo montavimo ilgis lyginant su įprastiniais veleno sandarikliais.

- Pirminis sandariklis: silicio karbidas / silicio karbidas (SiC/SiC)
- Antrinis sandariklis: anglis / keramika

Veleno sandariklis yra dvikryptis, t.y. jis gerai veikia ir atgalinio tekėjimo per siurbliū atveju.



Siurblys yra aprobuotas pagal EN12050-1.

**Variklis**

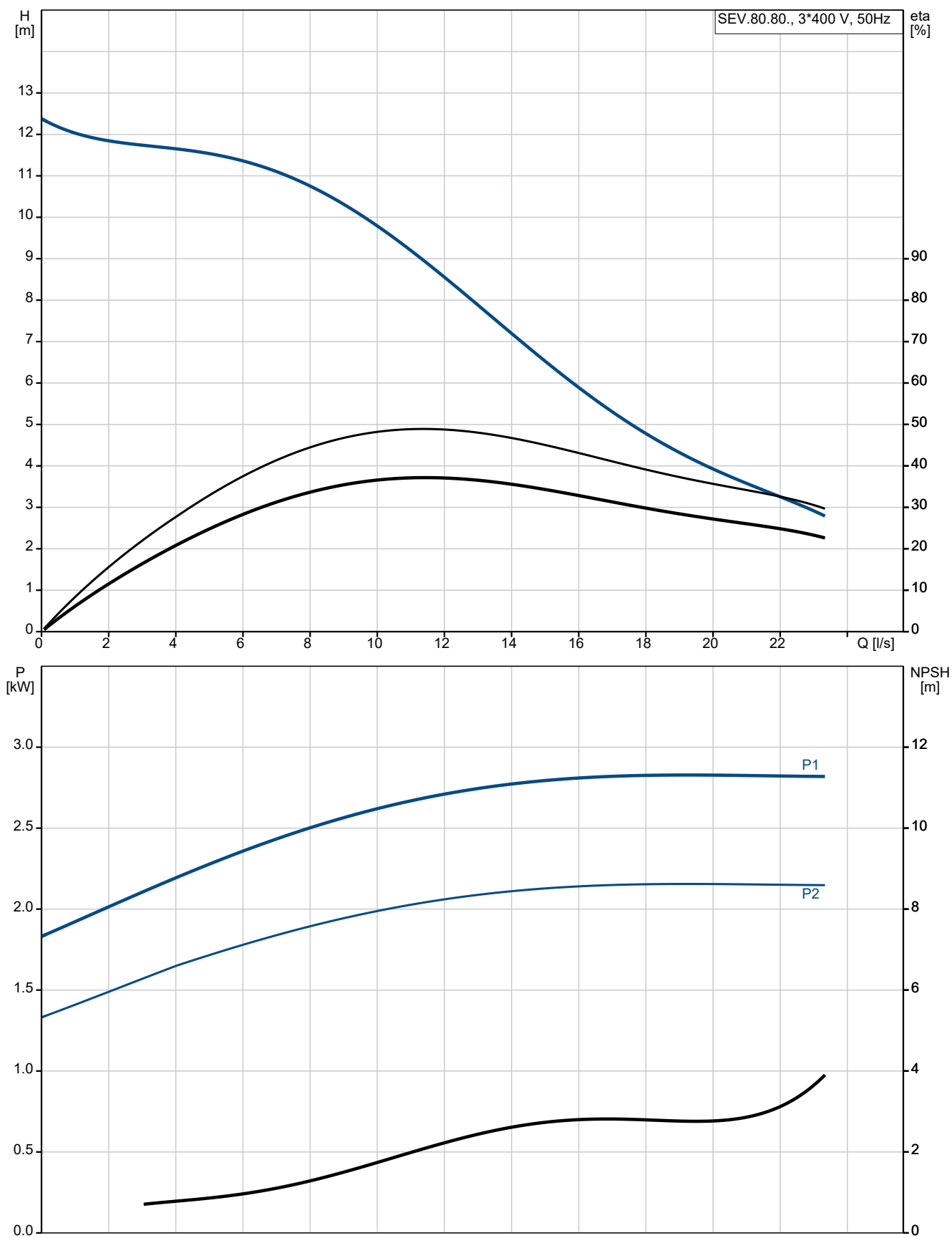
Variklis yra visiškai uždaras, nepraleidžiantis vandens ir tiekiamas su 10 m maitinimo kabeliu. Nerūdijančio plieno kištukas pritvirtintas veržle. Ši veržlė ir O žiedai apsaugo nuo skysčio prasiskverbimo.

Kiekis	Aprašymas
1	<p>Kištukas yra padengtas poliuretanu, kuris užtikrina nelaidų vandeniui ir patvarų kabelio laidų užsandarinimą. Tai apsaugo nuo vandens prasiskverbimo į variklį per kabelį, jei jis būtų pažeistas, arba būtų neatsargiai elgiamasi su kabeliu įrengimo arba techninės priežiūros metu.</p> <p>Kompaktiška variklio konstrukcija su trumpu velenu sumažina vibracijas ir padidina veleno sandariklio ir rutulinių guolių tarnavimo laiką.</p> <p>Variklis turi integruotą terminę apsaugą, saugančią jį nuo perkaitimo ir užtikrinančią patikimumą.</p> <p>Vientisas statoriaus korpusas su integruotais aušinimo kanalais efektyviai perduoda šilumos perteklių į siurbiamą skystį per vientisą tarpinį aušinimo flanšą, kuris tiesiogiai liečiasi su siurbiamu skystčiu.</p> <p>Ši konstrukcija leidžia siurbliui nuolat dirbti net tada, kai jis yra įrengtas sausai.</p> <p>Ant vientiso statoriaus korpuso uždėtas itin patvarus, atsparus smūgiams nerūdijančiojo plieno variklio korpuso gaubtas su lengvai valomu lygiu paviršiumi.</p> <p>Siurblys suprojektuotas dirbti valdomomis apsukomis, kad būtų užtikrintas minimalus energijos vartojimas. Kad vamzdžiuose nesikauptų nuosėdos, rekomenduojama, kad valdomų apsukų siurblys dirbtų apsukų intervale nuo 30 % iki 100 %, o skysčio greitis būtų didesnis kaip 1 m/s.</p> <p><b>Valdikliai:</b></p> <p>Drėgmės jutiklis: be drėgmės jutiklio</p> <p>Vandens kiekio alyvoje jutiklis: be vandens alyvoje jutiklio</p> <p>Temperatūros jutiklis: N</p> <p><b>Skystis:</b></p> <p>Skysčio temperatūros diapazonas: 10 .. 40 °C</p> <p>Tankis: 998.2 kg/m<sup>3</sup></p> <p><b>Techniniai duomenys:</b></p> <p>Nominalus debitas: 11.4 l/s</p> <p>Maks. debitas: 23.3 l/s</p> <p>Nominalus slėgio aukštis: 8.92 m</p> <p>Darbaračio tipas: SUPER VORTEX</p> <p>Maks. dalelių dydis: 80 mm</p> <p>Pirminis veleno sandariklis: SIC/SIC</p> <p>Maks. hidraulinis našumas: 48 %</p> <p>Sertifikatai: EN12050-1</p> <p>Kreivės tikslumas: ISO9906:2012 3B2</p> <p>Cooling jacket (Yes/No): Y</p> <p><b>Medžiagos:</b></p> <p>Siurblio korpusas: Ketus EN 1561 EN-GJL-250</p> <p>Darbaratis: Ketus EN 1561 EN-GJL-250</p> <p><b>Įrengimas:</b></p> <p>Aplinkos temperatūros intervalas: 0 .. 40 °C</p> <p>Maksimalus darbinis slėgis: 6 bar</p> <p>Išvado jungties tipas: DIN</p> <p>Išvado jungties dydis: DN 80</p> <p>Pressure rating for outlet connection: PN 10</p> <p>Maximum installation depth: 7 m</p> <p>Auto coupling: 96090993</p> <p><b>Elektrotechniniai duomenys:</b></p> <p>Naudojama galia P1: 2.9 kW</p> <p>Nominali galia - P2: 2.2 kW</p> <p>Elektros tinklo dažnis: 50 Hz</p> <p>Nominali įtampa: 3 x 380-415 V</p> <p>Leistini įtampos svyravimai: +6/-10 %</p> <p>Maks. paleidimų skaičius per valandą: 20</p>

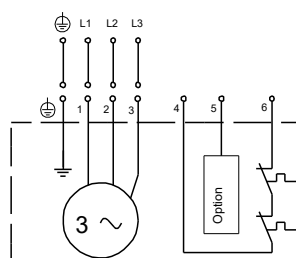
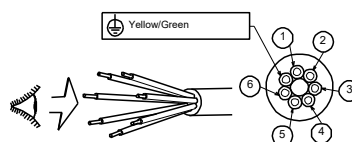
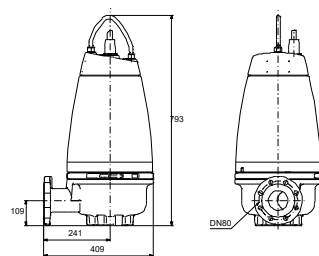
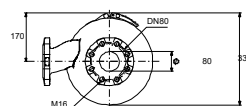
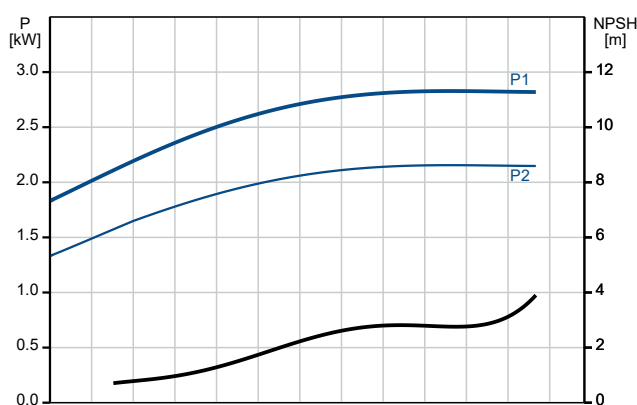
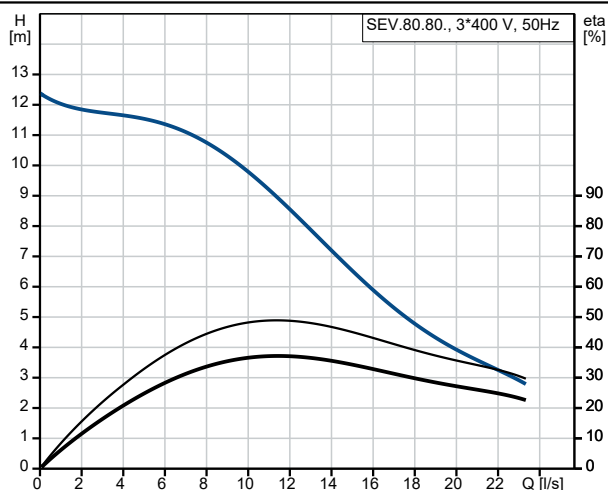
**Kiekis** | **Aprašymas**

1	Nominali srovė: 6.0-6.0 A
	Nominali srovė esant 3/4 apkrovos: 4.8 A
	Nominali srovė esant 1/2 apkrovos: 4.2 A
	Paleidimo srovė: 32 A
	Nominali srovė be apkrovos: 3.6 A
	Cos fi – galios koeficientas: 0.74
	Cos fi – nesant apkrovos: 0.13
	Cos fi - esant 3/4 apkrovai: 0.66
	Cos fi - esant 1/2 apkrovai: 0.53
	Nominalios pavaros apskukos: 1445 rpm
	Užstrigusio rotoriaus sukimo momentas: 32 Nm
	Maks. sukimo momentas: 45 Nm
	Inercijos momentas: 0.024 kg m <sup>2</sup>
	Variklio našumas esant pilnai apkrovai: 76.3 %
	Variklio našumas esant 3/4 apkrovos: 75.2 %
	Variklio našumas esant 1/2 apkrovos: 70.9 %
	Polių skaičius: 4
	Paleidimo būdas: DOL
	Korpuso klasė (IEC 34-5): IP68
	Izoliacijos klasė (IEC 85): F
	Skirtas sprogiui aplinkai: ne
	Integruota variklio apsauga: THERMAL SWITCH
	Kabelio tipas: 07RN8-F
	Maitinimo kabelio ilgis: 10 m
	Maitinimo kištukas: Be kištuko
	Kita:
	Neto masė: 114 kg
	Bruto masė: 125 kg
	Danijos VVS Nr.: 391288274
	Kilmės šalis: HU
	Muitinės kodas: 84137021

## 96047781 SEV.80.80.22.4.50D 50 Hz

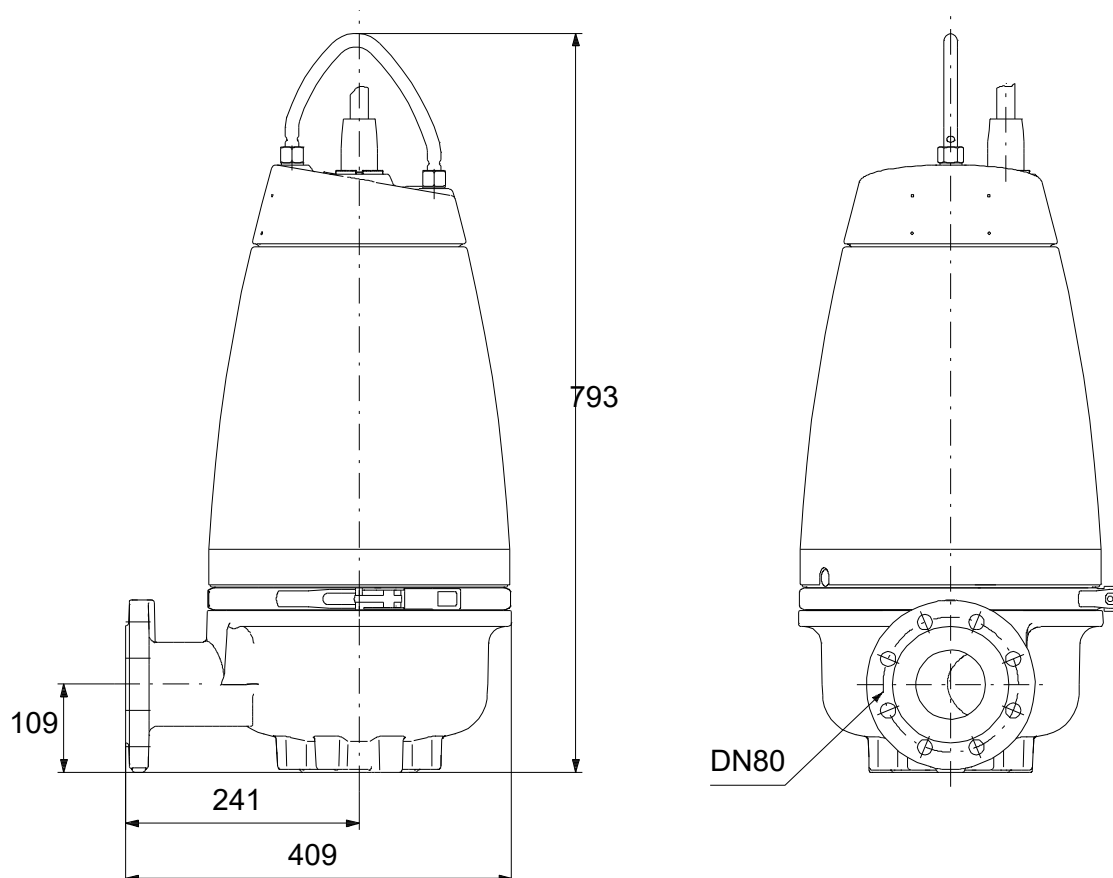
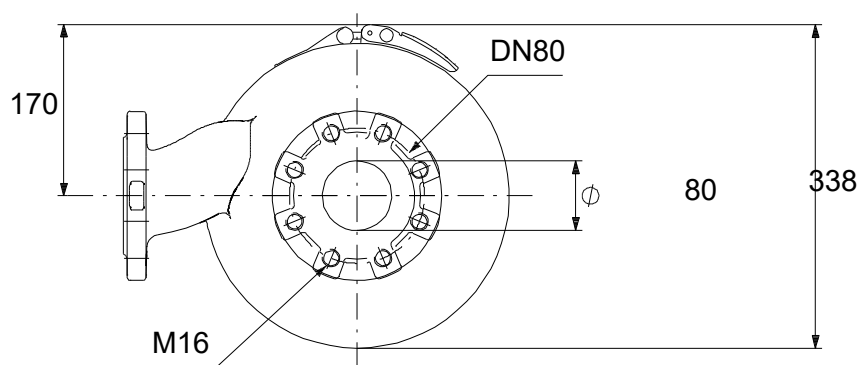


Aprašymas	Vertė
<b>Bendra informacija:</b>	
Produkto pavadinimas:	SEV.80.80.22.4.50D
Produkto Nr.:	96047781
EAN numeris:	5700395070309
<b>Techniniai duomenys:</b>	
Nominalus debitas:	11.4 l/s
Maks. debitas:	23.3 l/s
Nominalus slėgio aukštis:	8.92 m
Slėgio aukštis, maks.:	12.4 m
Darbaracio tipas:	SUPER VORTEX
Maks. dalelių dydis:	80 mm
Pirminis veleno sandariklis:	SIC/SIC
Maks. hidraulinis našumas:	48 %
Sertifikatai:	EN12050-1
Kreivės tikslumas:	ISO9906:2012 3B2
Cooling jacket (Yes/No):	Y
<b>Medžiagos:</b>	
Siurblio korpusas:	Ketus
Siurblio korpusas:	EN 1561 EN-GJL-250
Darbaratis:	Ketus
Darbaratis:	EN 1561 EN-GJL-250
<b>Įrengimas:</b>	
Aplinkos temperatūros intervalas:	0 .. 40 °C
Maksimalus darbinis slėgis:	6 bar
Išvado jungties tipas:	DIN
Išvado jungties dydis:	DN 80
Pressure rating for outlet connection:	PN 10
Maximum installation depth:	7 m
Sausas/šlapias įreng.:	DRY/SUBMERGED
Įrengimas:	horizontalus arba vertikalus
Auto coupling:	96090993
<b>Skystis:</b>	
Skysčio temperatūros diapazonas:	10 .. 40 °C
Tankis:	998.2 kg/m <sup>3</sup>
<b>Elektrotechniniai duomenys:</b>	
Naudojama galia P1:	2.9 kW
Nominali galia - P2:	2.2 kW
Elektros tinklo dažnis:	50 Hz
Nominali įtampa:	3 x 380-415 V
Leistini įtampos svyravimai:	+6/-10 %
Maks. paleidimų skaičius per valandą:	20
Nominali srovė:	6.0-6.0 A
Nominali srovė esant 3/4 apkrovos:	4.8 A
Nominali srovė esant 1/2 apkrovos:	4.2 A
Paleidimo srovė:	32 A
Nominali srovė be apkrovos:	3.6 A
Cos fi – galios koeficientas:	0.74
Cos fi – nesant apkrovos:	0.13
Cos fi - esant 3/4 apkrovai:	0.66
Cos fi - esant 1/2 apkrovai:	0.53
Nominalios pavaros apskukos:	1445 rpm
Užstrigusio rotoriaus sukimo momentas:	32 Nm
Maks. sukimo momentas:	45 Nm
Inercijos momentas:	0.024 kg m <sup>2</sup>
Variklio našumas esant pilnai apkrovai:	76.3 %
Variklio našumas esant 3/4 apkrovos:	75.2 %



Aprašymas	Vertė
Variklio našumas esant 1/2 apkrovos:	70.9 %
Polių skaičius:	4
Paleidimo būdas:	DOL
Korpuso klasė (IEC 34-5):	IP68
Izoliacijos klasė (IEC 85):	F
Skirtas sprogiai aplinkai:	ne
Integruota variklio apsauga:	THERMAL SWITCH
Šiluminė apsauga:	vidinė
Kabelio tipas:	07RN8-F
Maitinimo kabelio ilgis:	10 m
Maitinimo kištukas:	Be kištuko
<b>Valdikliai:</b>	
Valdymo dėžutė:	nėra
Drėgmės jutiklis:	be drėgmės jutiklio
Vandens kiekio alyvoje jutiklis:	be vandens alyvoje jutiklio
Temperatūros jutiklis:	N
<b>Kita:</b>	
Neto masė:	114 kg
Bruto masė:	125 kg
Danijos VVS Nr.:	391288274
Kilmės šalis:	HU
Muitinės kodas:	84137021

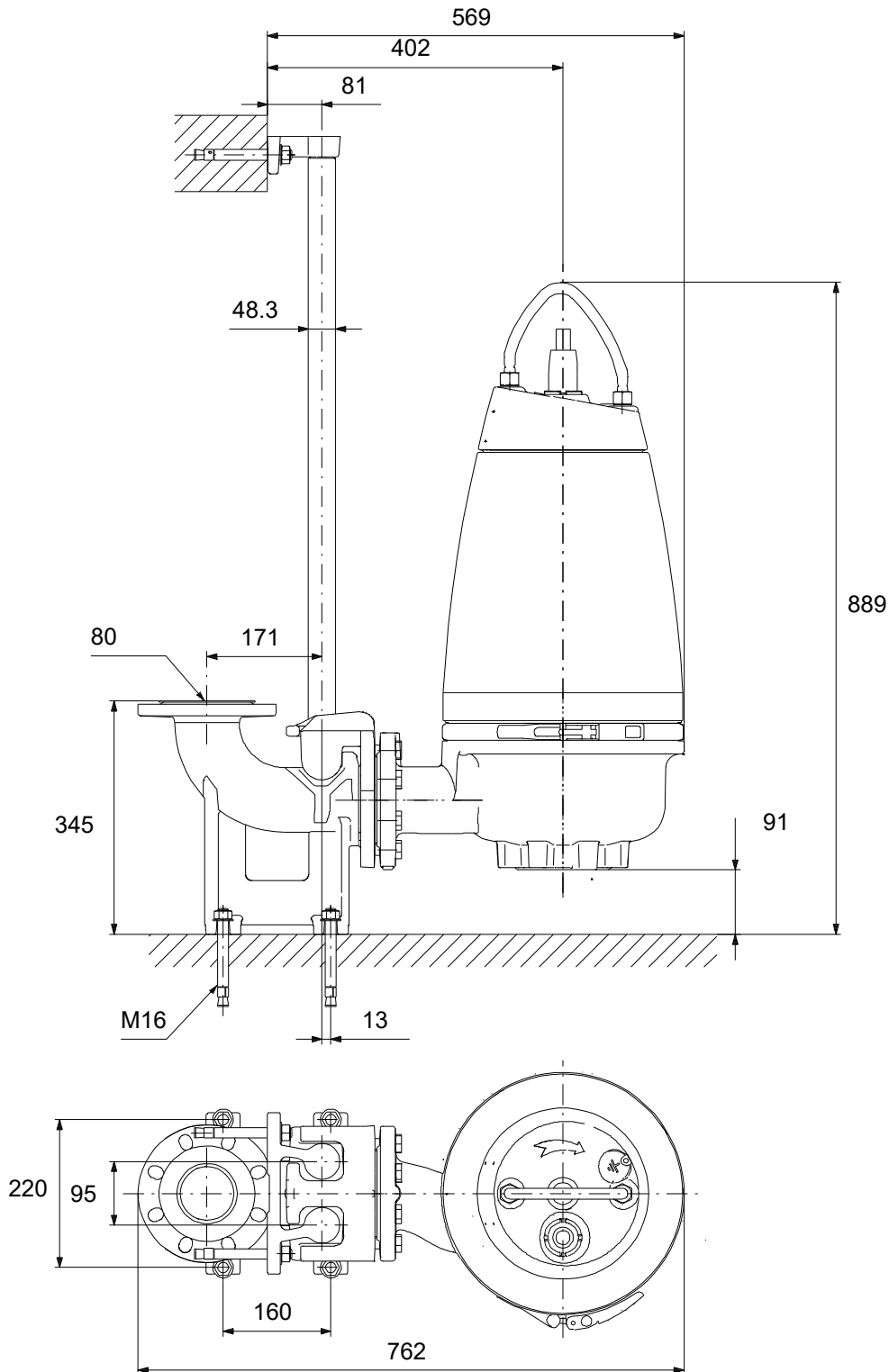
## 96047781 SEV.80.80.22.4.50D 50 Hz



Atkreipkite dėmesį! Visi matmenys, jei nenurodyta kitaip, pateikti milimetrais.

Atsakomybės apribojimas: šiame supaprastintame matmenų brėžinyje neparodytos visos detalės.

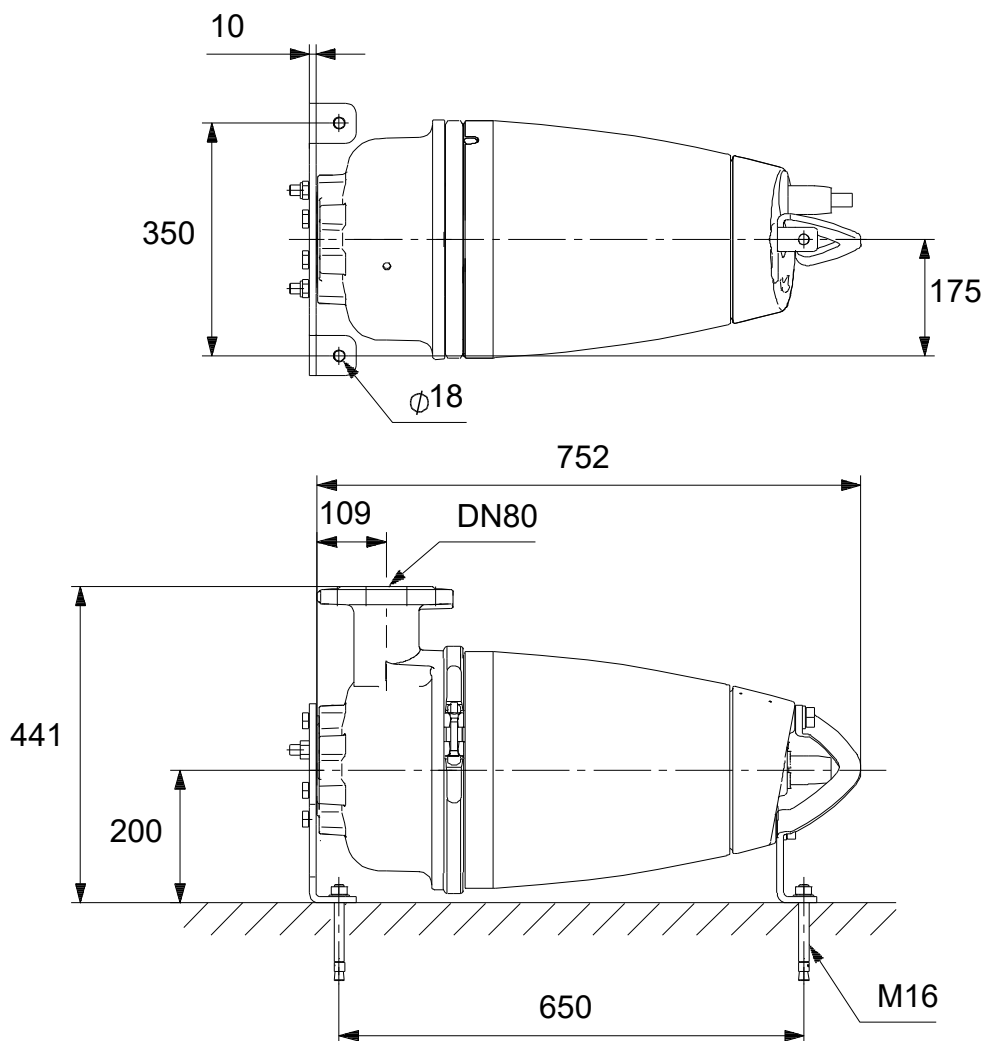
## 96047781 SEV.80.80.22.4.50D 50 Hz



Atkreipkite dėmesį! Visi matmenys, jei nenurodyta kitaip, pateikti milimetrais.  
Atsakomybės apribojimas: šiame supaprastintame matmenų brėžinyje neparodytos visos detalės.



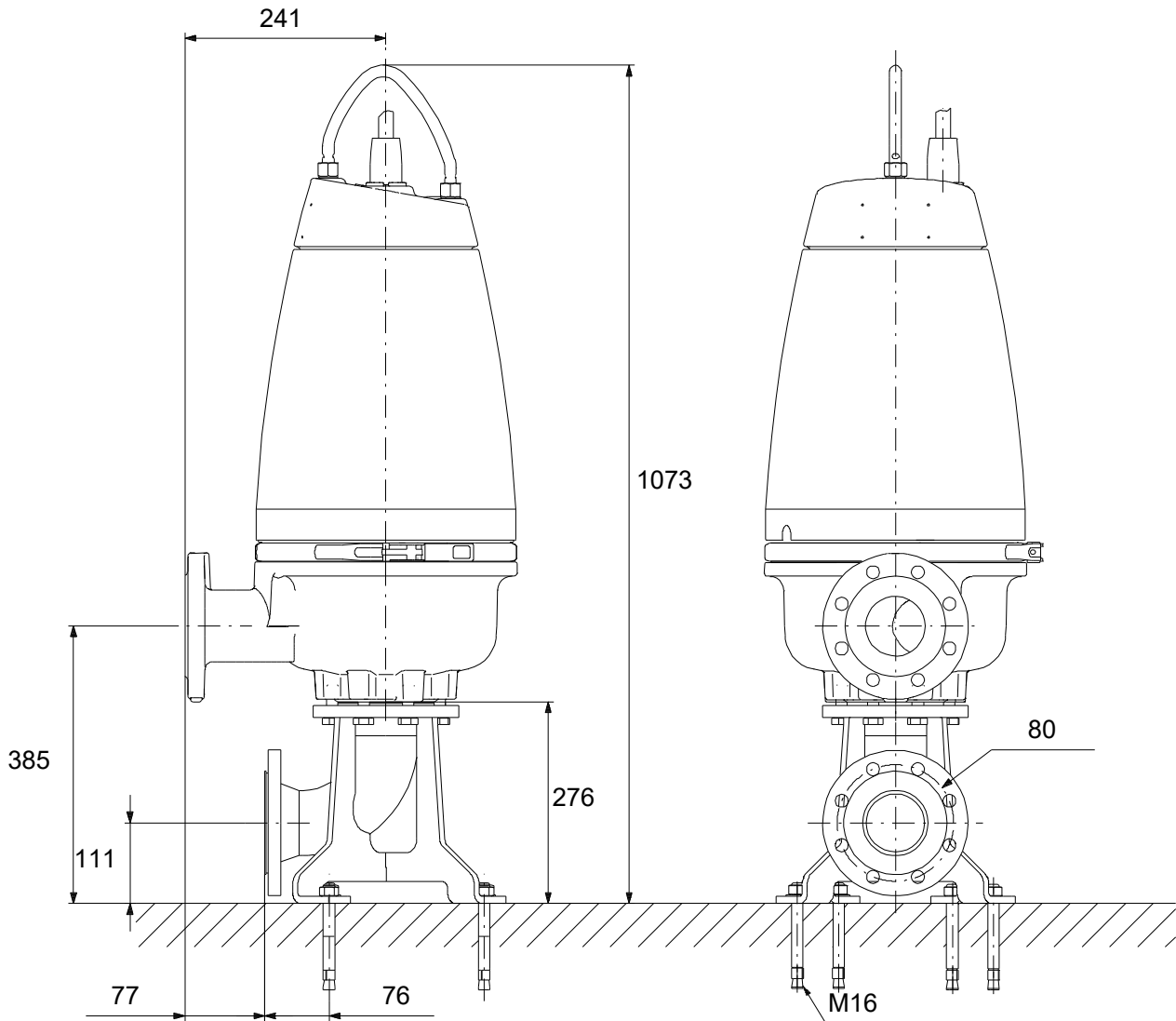
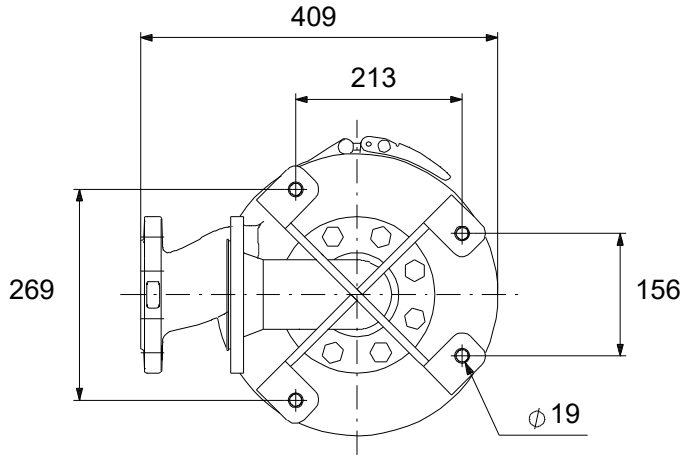
## 96047781 SEV.80.80.22.4.50D 50 Hz



Atkreipkite dėmesį! Visi matmenys, jei nenurodyta kitaip, pateikti milimetrais.

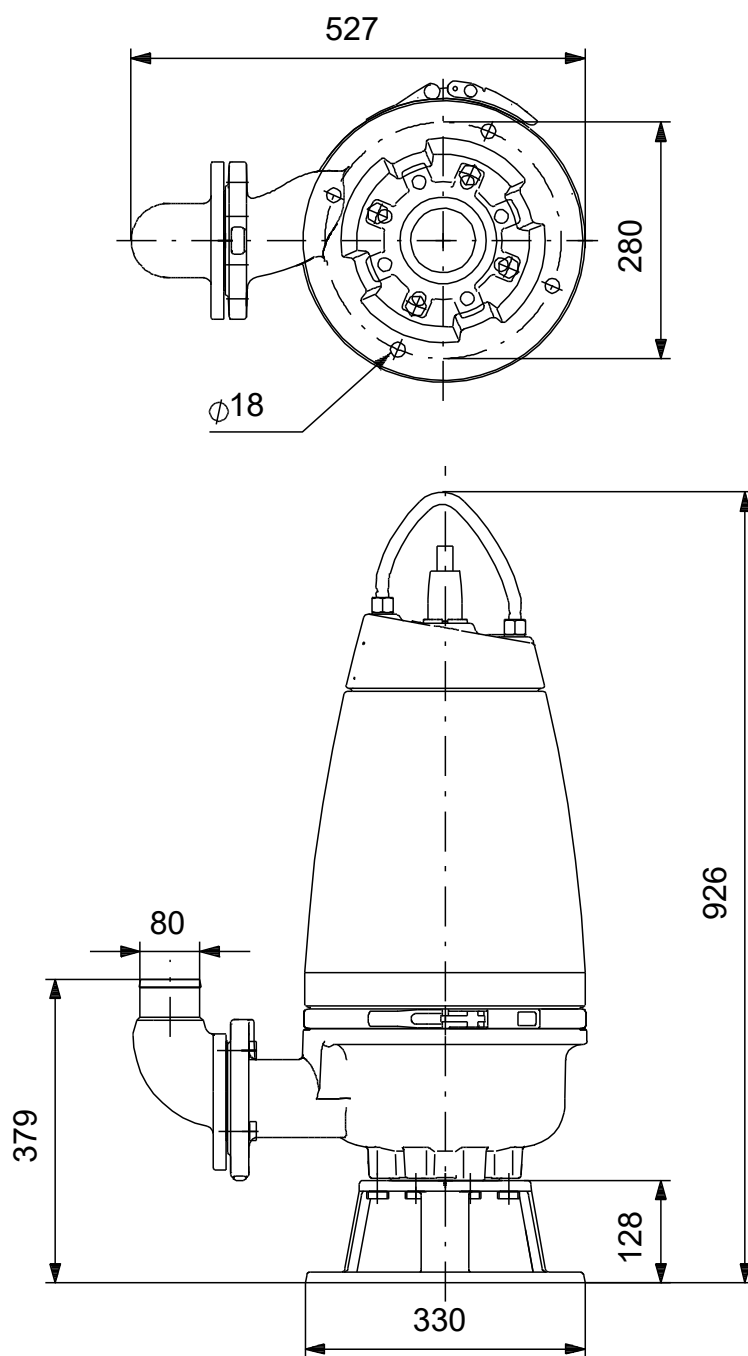
Atsakomybės apribojimas: šiame supaprastintame matmenų brėžinyje neparodytos visos detalės.

## 96047781 SEV.80.80.22.4.50D 50 Hz



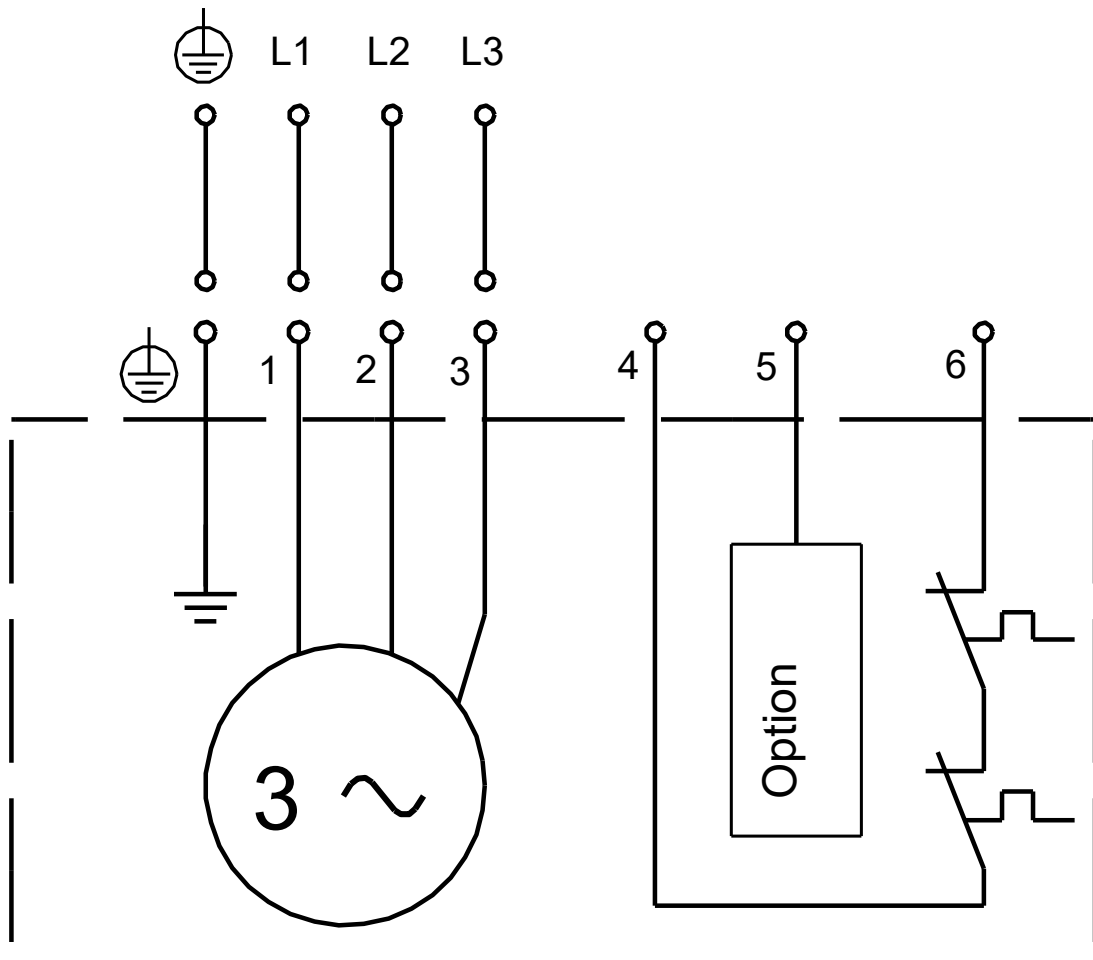
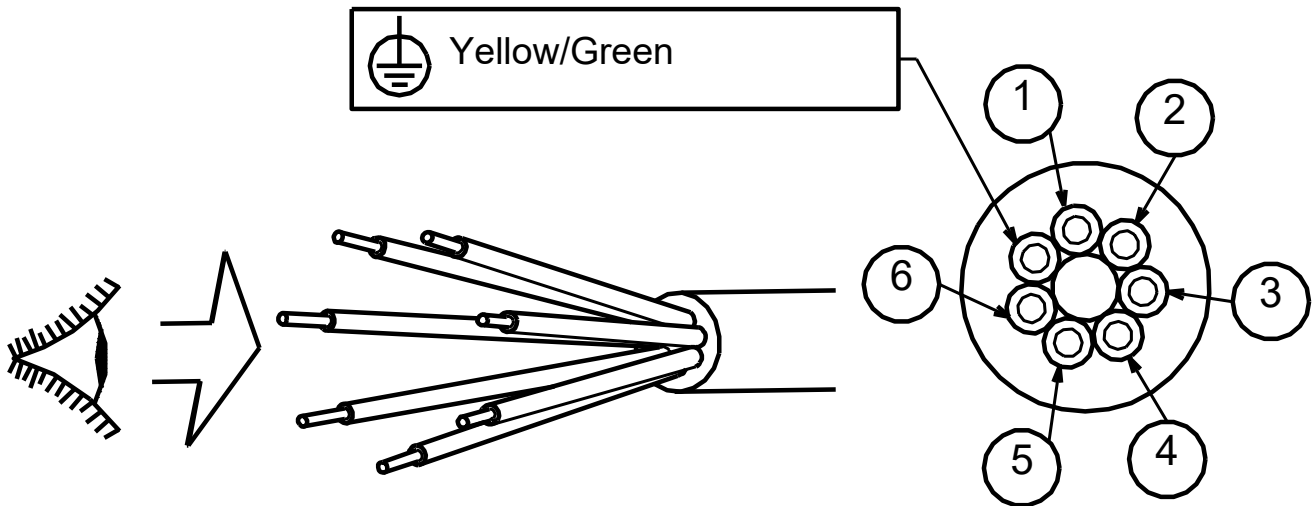
Atkreipkite dėmesį! Visi matmenys, jei nenurodyta kitaip, pateikti milimetrais.  
Atsakomybės apribojimas: šiame supaprastintame matmenų brėžinyje neparodytos visos detalės.

## 96047781 SEV.80.80.22.4.50D 50 Hz



Atkreipkite dėmesį! Visi matmenys, jei nenurodyta kitaip, pateikti milimetrais.  
Atsakomybės apribojimas: šiame supaprastintame matmenų brėžinyje neparodytos visos detalės.

## 96047781 SEV.80.80.22.4.50D 50 Hz



Atkreipkite dėmesį! Visi matmenys, jei nenurodyta kitaip, pateikti milimetrais.