

Kiekis | Aprašymas1 | **NB 125-200/196-180 BAF2AESDAQFMW3****Atkreipkite dėmesį! Paveikslėlyje parodytas produktas gali skirtis nuo tikrojo**Produkto Nr.: [98915865](#)

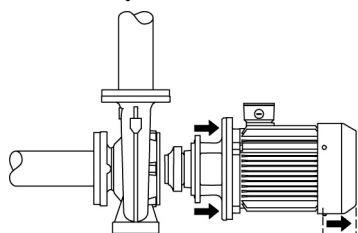
Nesavisiurbis, vienpakopis išcentrinis spiralinis siurblys, kurio konstrukcija atitinka ISO 5199 reikalavimus, o matmenys ir nominalus našumas – EN 733 (10 bar) reikalavimus. Flanšai yra PN 16, o jų matmenys atitinka EN 1092-2. Siurblys turi ašinį įvadą, radialinį išvadą, horizontalų veleną ir yra iš galo numaunamos konstrukcijos, kuri leidžia išmontuoti variklį, variklio atramą, gaubtą ir darbaratį nejudinant siurblio korpuso ir vamzdyno.

Subalansuotas O žiedo veleno sandariklis tenkina DIN EN 12756 reikalavimus.

Siurblys yra viename bloke su ventilatoriumi aušinamu asinchroniniu varikliu.

Produkto minimalus efektyvumo koeficientas (MEI) yra didesnis arba lygus 0,70. Tai Komisijos reglamente laikoma orientaciniu etalonu geriausiems rinkoje nuo 2013 m. sausio 1 d. siūlomiems vandens siurbliams.

Iš galo numaunama konstrukcija reiškia, kad siurblio remontą gali atlikti vienas žmogus, nejudinant siurblio korpuso ir vamzdžių.



Ketinės dalys padengtos epoksidine danga katodinio elektrolitinio nusodinimo (CED) būdu. CED – tai aukštos kokybės dažymo procesas, kai aplink produktus sukuriama elektros laukas užtikrina dažų dalelių nusodinimą ant paviršiaus plonu, tiksliai kontroliuojamu sluoksniu.

Siurblys

Variklio atrama ir siurblio gaubtas yra pagaminti iš ketaus (EN-GJL-250). Movos gaubtai yra pritvirtinti prie variklio atramos. Siurblio gaubte yra oro išleidimo varžtas, skirtas išleisti orą iš siurblio korpuso ir veleno sandariklio kameros.

Siurblys turi subalansuotą O žiedo sandariklį. Dėl subalansavimo šio tipo sandariklis tinka aukšto slėgio sistemoms. Kadangi šio tipo sandariklyje spyruoklė yra išorėje, jis puikiai tinka labai klampiams, nešvariems ir skaidulų turintiems skysčiams. Sandariklio konstrukcija yra standaus sukimo momento perdavimo tipo.

Sandarinio paviršiai:

- Sukiojo sandarinimo žiedo medžiaga: grafitas, impregnuotas metalu
- Stacionaraus lizdo medžiaga: silicio karbidas (SiC)

Dėl gerų grafito tepimo savybių, sandariklis tinka ir esant prastoms tepimo sąlygoms, pvz., karštam vandeniui. Tačiau tokiomis sąlygomis grafito paviršius dyla ir sutrumpėja sandariklio tarnavimo laikas. Ši medžiagų pora nerekomenduojama, kai skysčiuose yra dalelių, nes SiC paviršius nusidėvės.

Antrinio sandariklio medžiaga: FXM (fluorintas kopolimeras)

FXM labai tinka ypač aukštai temperatūrai ir slėgiui. FXM išsiskiria geru cheminiu atsparumu.

Siurblio korpusas turi kojas.

Variklis

Variklis yra visiškai uždaras, ventilatoriumi aušinamas variklis, kurio pagrindiniai matmenys atitinka IEC ir DIN standartus. Leistini elektros maitinimo svyravimai atitinka IEC 60034 reikalavimus.

Variklis pagal IEC 60034-30-1 klasifikuojamas kaip IE3 efektyvumo klasės variklis.

Kiekis	Aprašymas
1	<p>Variklio apvijose yra termistoriai (PTC jutikliai), atitinkantys DIN 44081/DIN 44082. Apsauga reaguoja į lėtai ir greitai kylančią temperatūrą, pvz., nuolatinę perkrovą ir variklio sustojimą.</p> <p>Termorelės turi būti prijungtos prie išorinės valdymo grandinės tokiu būdu, kad automatinė grįžtis nesukeltų nelaimingų atsitikimų. Varikliai turi būti prijungti prie apsauginio variklio išjungiklio pagal vietines taisykles.</p> <p>Variklį galima prijungti prie kintamų apsakų pavaros ir nustatyti bet kokį darbo tašką. Siūlome naudoti „Grundfos“ CUE kintamų apsakų pavaras. Daugiau informacijos rasite „Grundfos“ produktų centre.</p> <p>Kiti produkto duomenys</p> <p>Ketinės dalys padengtos epoksidine danga katodinio elektrolitinio nusodinimo (CED) būdu. CED – tai aukštos kokybės dažymo procesas, kai aplink produktus sukuriama elektros laukas užtikrina dažų dalelių nusodinimą ant paviršiaus plonu, tiksliai kontroliuojamu sluoksniu.</p> <p>Techniniai duomenys</p> <p>Valdikliai: Frequency converter: NONE Slėgio jutiklis: N</p> <p>Skystis: Skysčio temperatūros diapazonas: 0 .. 140 °C</p> <p>Techniniai duomenys: Siurblio apsakos, kurioms pateikti siurblio duomenys: 1465 rpm Nominalus debitas: 250.6 m³/h Nominalus slėgio aukštis: 8.983 m Faktinis darbaračio skersmuo: 188 mm Nominalus darbo rato diametras: 200 Veleno sandariklio konfigūracija: Pavienis Veleno sandariklio kodas: DAQF Kreivės tikslumas: ISO9906:2012 3B2 Bearing design: Standard</p> <p>Medžiagos: Siurblio korpusas: Ketus EN-GJL-250 ASTM class 35</p> <p>Wear ring: Brass Darbaratis: Ketus EN-GJL-200 ASTM class 30</p> <p>Internal pump house coating: CED Velenas: Stainless steel Shaft: EN 1.4301 Velenas: AISI 304</p> <p>Įrengimas: Aplinkos temperatūros intervalas: -20 .. 55 °C Maksimalus darbinis slėgis: 16 bar Vamzdžių pajungimo standartas: EN 1092-2 Įvado jungties dydis: DN 150 Išvado jungties dydis: DN 125 Vamzdžio jungties slėgio klasė: PN 16 Guolių tepimas: Grease Siurblio korpusas su kojomis: Yes Taip = Su palaikymo bloku, Ne = Be palaikymo bloku: N</p>

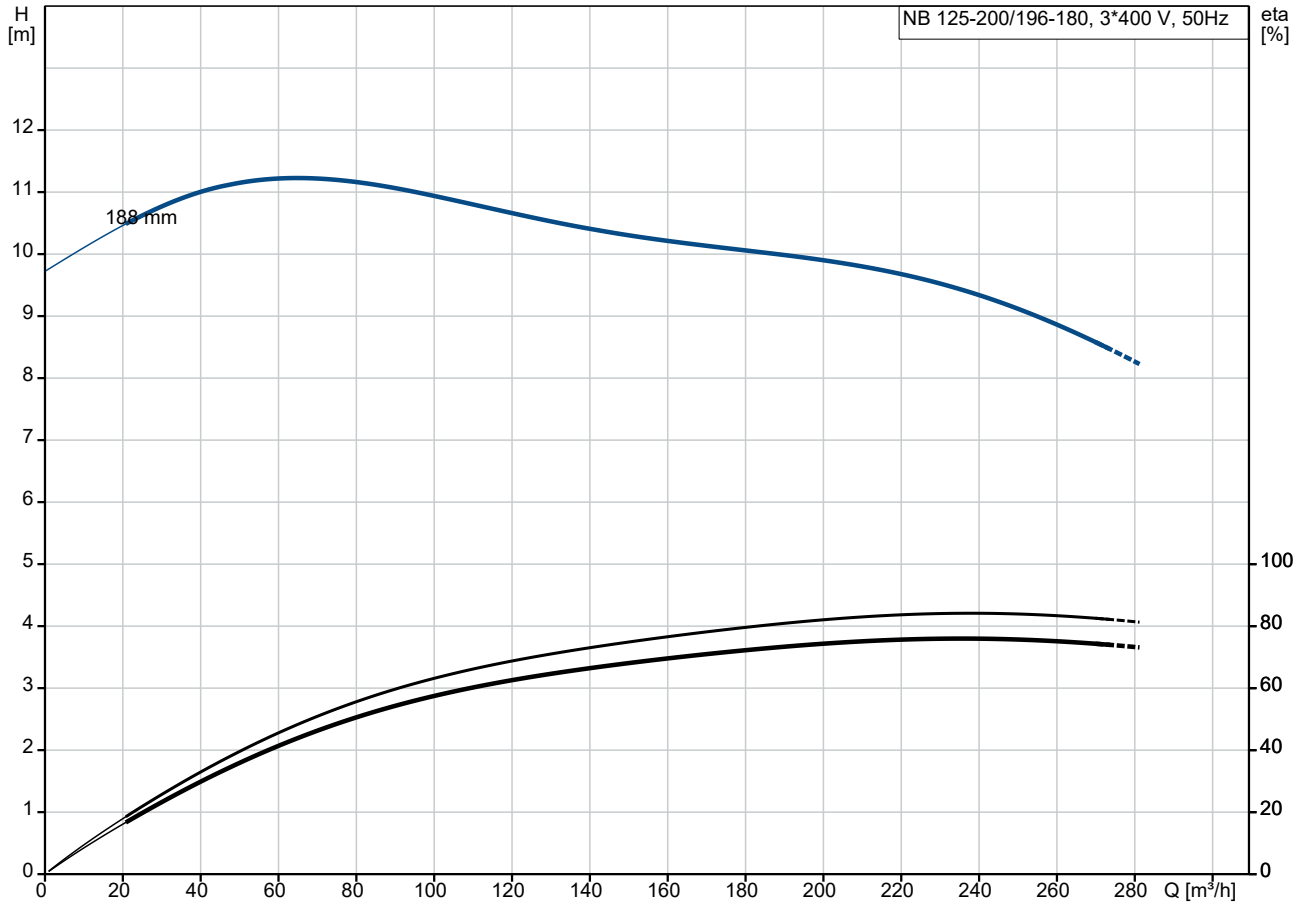
Kiekis	Aprašymas
--------	-----------

1

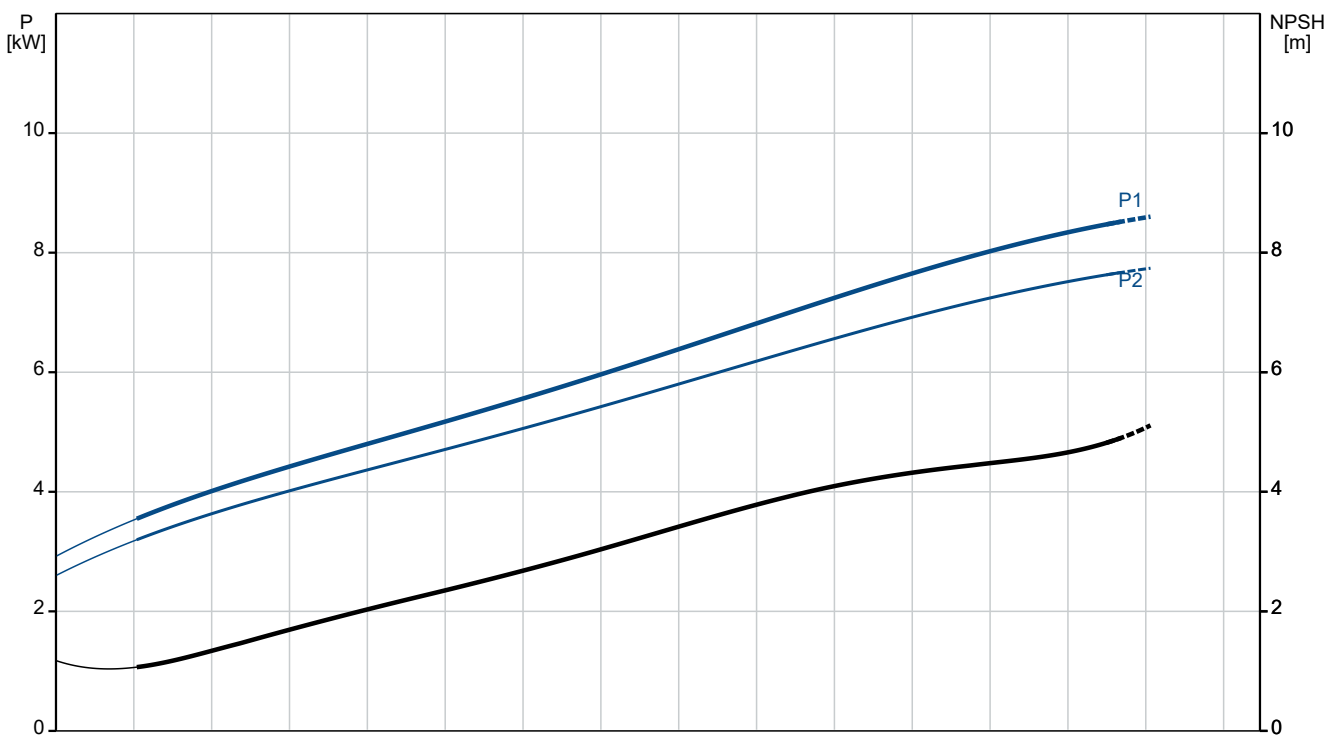
Elektrotechniniai duomenys:

Variklio tipas:	SIEMENS
Nominali galia - P2:	7.5 kW
Elektros tinklo dažnis:	50 Hz
Nominali įtampa:	3 x 380-420D/660-725Y V
Nominali srovė:	14.3/8.3 A
Paleidimo srovė:	820-820 %
Cos fi - galios koeficientas:	0.84
Nominalios apšukos:	1465 rpm
Efektyvumas:	IE3 90,4%
IE efektyvumo klasė:	IE3
Variklio našumas esant pilnai apkrovai:	90.4-90.4 %
Variklio naudingumo koeficientas esant 3/4 apkrovos:	91.1-91.1 %
Variklio naudingumo koeficientas esant 1/2 apkrovos:	90.8-90.8 %
Polių skaičius:	4
Korpuso klasė (IEC 34-5):	IP55
Izoliacijos klasė (IEC 85):	F
Variklio Nr.:	83V15222
Bearing insulation type N-end:	N
Kita:	
Minimalaus efektyvumo koeficientas, MEI ≥:	0.70
Neto masė:	176 kg
Bruto masė:	197 kg
Tiekimo tūris:	0.509 m ³
Kilmės šalis:	HU
Muitinės kodas:	84137051

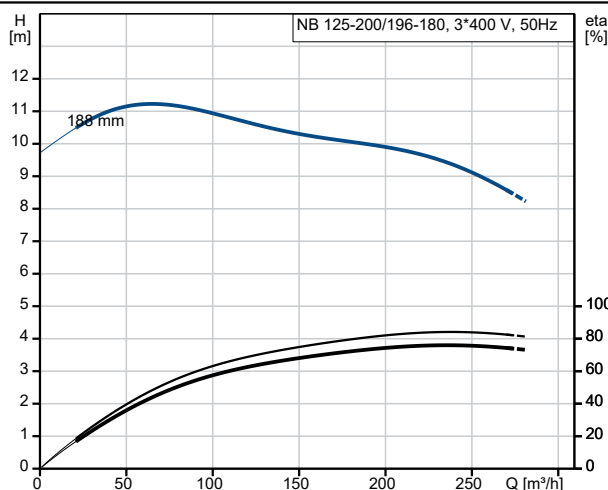
98915865 NB 125-200/196-180 BAF2AESDAQFMW3 50 Hz



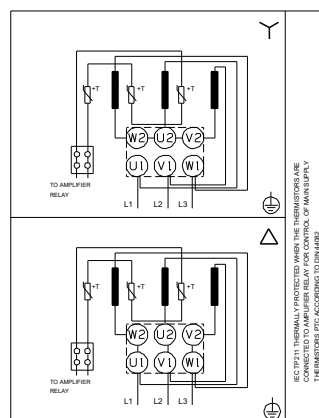
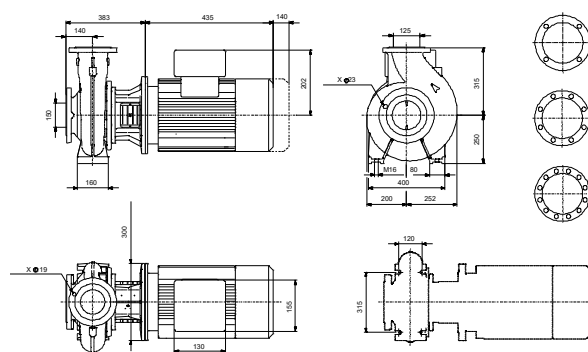
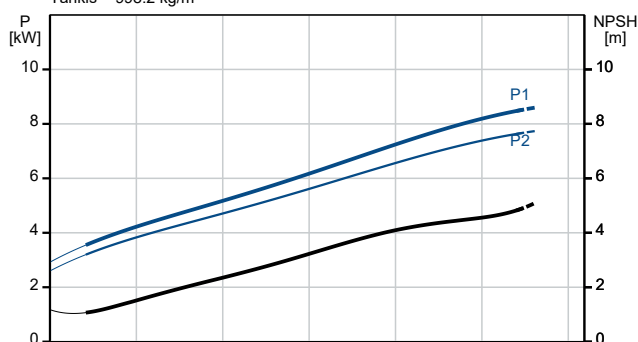
Siurbiamas skystis = Vanduo
Skysčio temperatūra darbo metu = 20 °C
Tankis = 998.2 kg/m³



Aprašymas	Vertė
Bendra informacija:	
Produkto pavadinimas:	NB 125-200/196-180 BAF2AESDAQFMW3
Produkto Nr.:	98915865
EAN numeris:	5712603523798
Techniniai duomenys:	
Siurblio apsukos, kurioms pateikti siurblio duomenys:	1465 rpm
Nominalus debitas:	250.6 m³/h
Nominalus slėgio aukštis:	8.983 m
Faktinis darbaračio skersmuo:	188 mm
Nominalus darbo rato diametras:	200
Veleno sandariklio konfigūracija:	Pavienis
Veleno skersmuo:	32 mm
Veleno sandariklio kodas:	DAQF
Kreivės tikslumas:	ISO9906:2012 3B2
Siurblio versija:	A
Bearing design:	Standard
Medžiagos:	
Siurblio korpusas:	Ketus
Siurblio korpusas:	EN-GJL-250
Siurblio korpusas:	ASTM class 35
Wear ring:	Brass
Darbaratis:	Ketus
Darbaratis:	EN-GJL-200
Darbaratis:	ASTM class 30
Internal pump house coating:	CED
Medžiagų kodas:	A
Gumos kodas:	E
Velenas:	Stainless steel
Shaft:	EN 1.4301
Velenas:	AISI 304
Įrengimas:	
Aplinkos temperatūros intervalas:	-20 .. 55 °C
Maksimalus darbinis slėgis:	16 bar
Vamzdžių pajungimo standartas:	EN 1092-2
Įvado jungties dydis:	DN 150
Išvado jungties dydis:	DN 125
Vamzdžio jungties slėgio klasė:	PN 16
Guolių tepimas:	Grease
Siurblio korpusas su kojomis:	Yes
Taip = Su palaikymo bloku, Ne = Be palaikymo bloko:	N
Jungties kodas:	F2
Skystis:	
Skysčio temperatūros diapazonas:	0 .. 140 °C
Elektrotechniniai duomenys:	
Variklio tipas:	SIEMENS
Nominali galia - P2:	7.5 kW
Elektros tinklo dažnis:	50 Hz
Nominali įtampa:	3 x 380-420D/660-725Y V
Nominali srovė:	14.3/8.3 A
Paleidimo srovė:	820-820 %
Cos fi - galios koeficientas:	0.84
Nominalios apsukos:	1465 rpm
Efektyvumas:	IE3 90,4%
IE efektyvumo klasė:	IE3

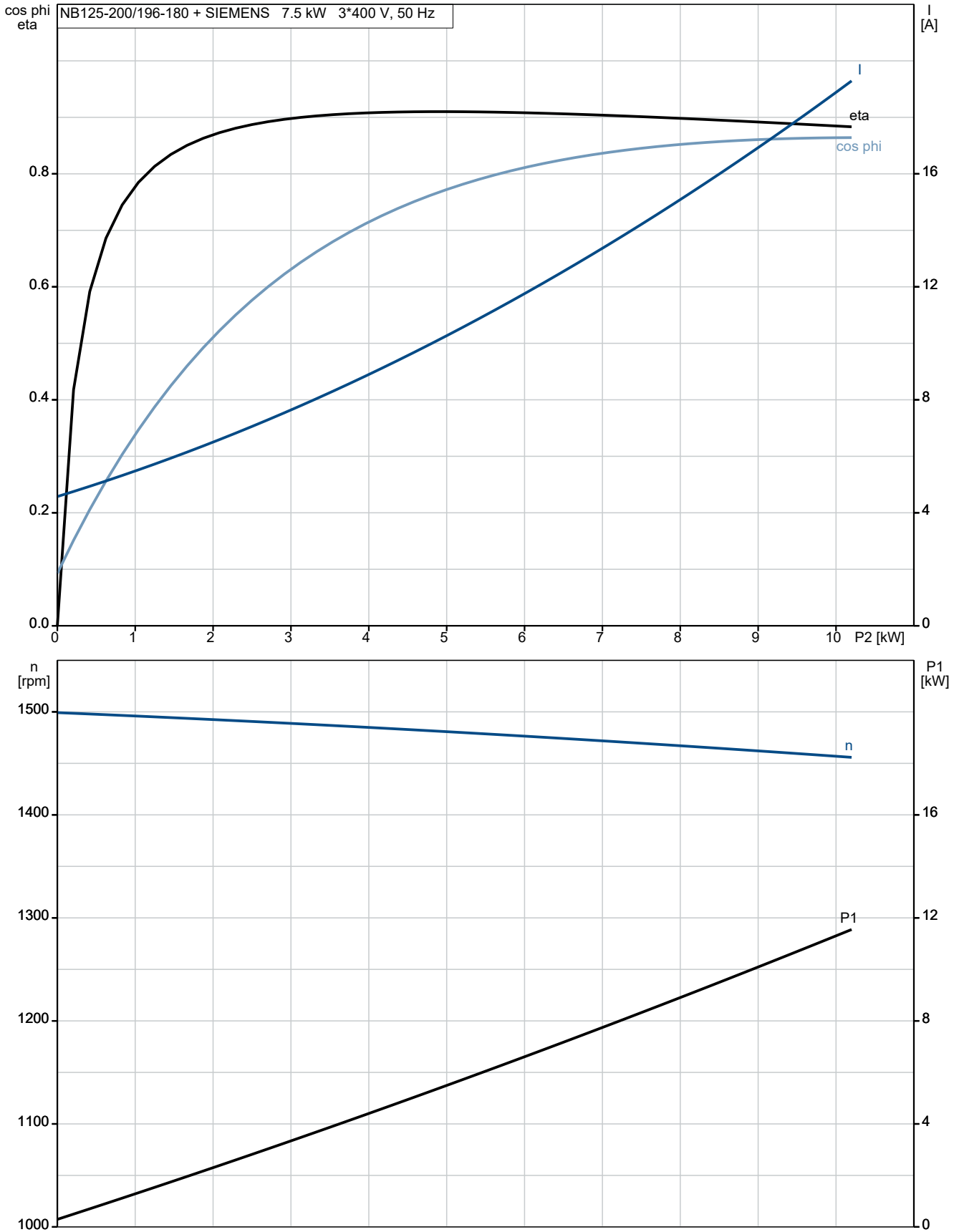


Siurbiamas skystis = Vanduo
Skysčio temperatūra darbo metu = 20 °C
Tankis = 998.2 kg/m³

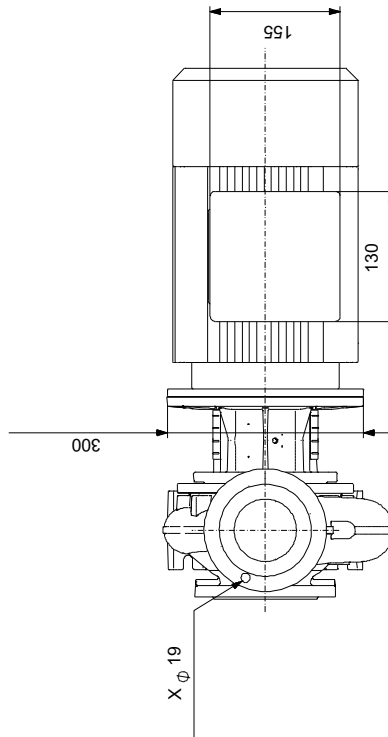
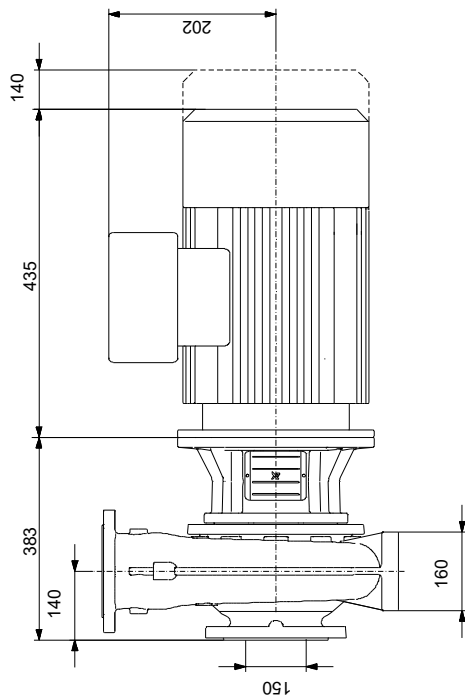
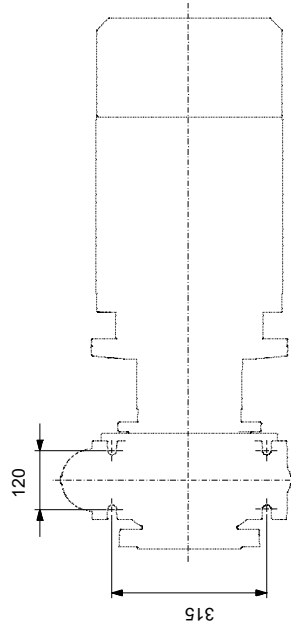
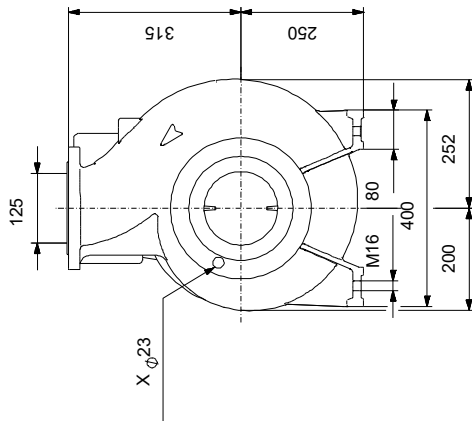


Aprašymas	Vertė
Variklio našumas esant pilnai apkrovai:	90.4-90.4 %
Variklio naudingumo koeficientas esant 3/4 apkrovos:	91.1-91.1 %
Variklio naudingumo koeficientas esant 1/2 apkrovos:	90.8-90.8 %
Polių skaičius:	4
Korpuso klasė (IEC 34-5):	IP55
Izoliacijos klasė (IEC 85):	F
Integruota variklio apsauga:	PTC
Variklio Nr.:	83V15222
Montavimo variantas pagal IEC 34-7:	IM V1
Bearing insulation type N-end:	N
Valdikliai:	
Frequency converter:	NONE
Slėgio jutiklis:	N
Kita:	
Minimalaus efektyvumo koeficientas, MEI ≥:	0.70
Neto masė:	176 kg
Bruto masė:	197 kg
Tiekimo tūris:	0.509 m ³
Kilmės šalis:	HU
Muitinės kodas:	84137051

98915865 NB 125-200/196-180 BAF2AESDAQFMW3 50 Hz

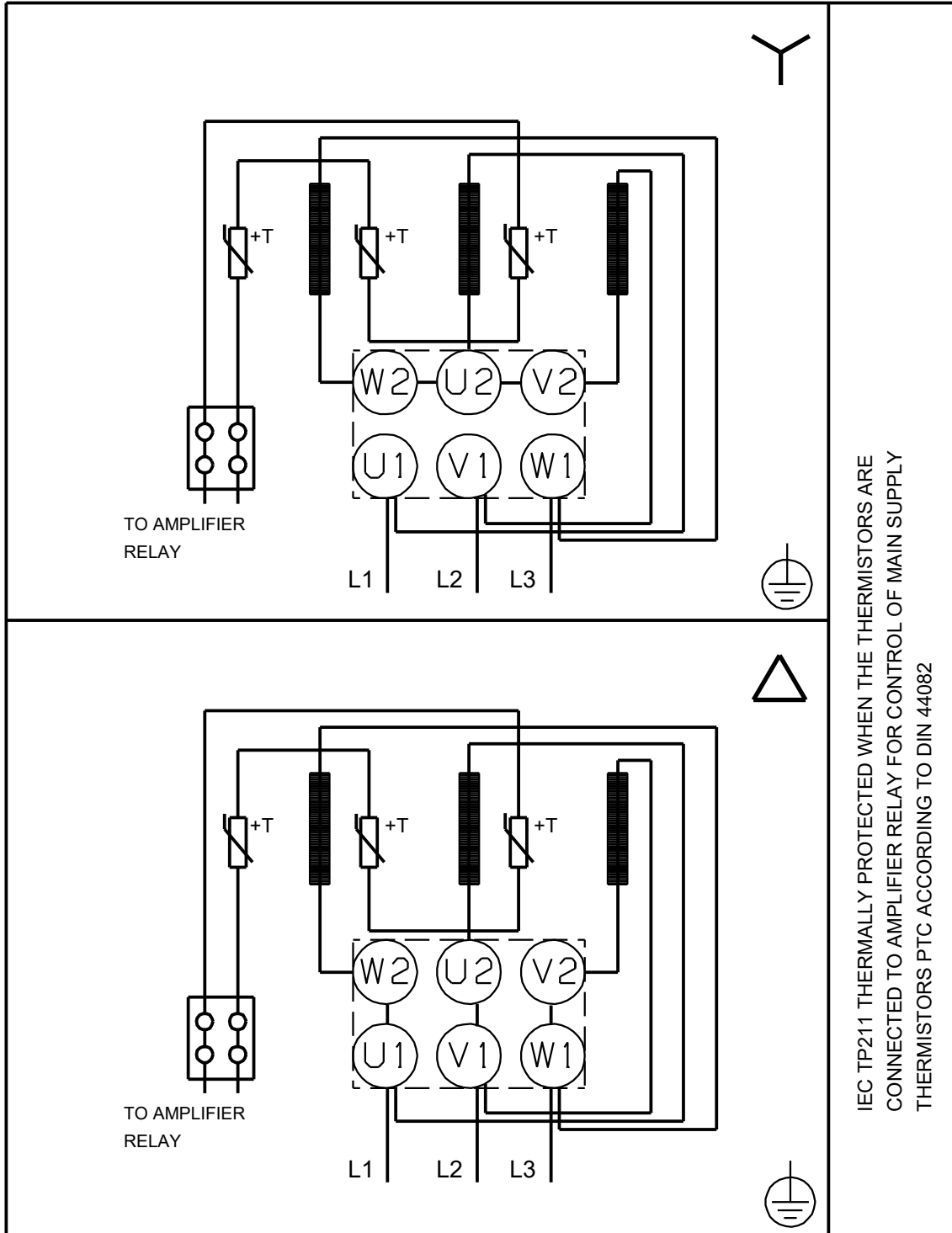


98915865 NB 125-200/196-180 BAF2AESDAQFMW3 50 Hz



Atkreipkite dėmesį! Visi matmenys, jei nenurodyta kitaip, pateikti milimetrais.
 Atsakomybės apribojimas: šiame supaprastintame matmenų brėžinyje neparodytos visos detalės.

98915865 NB 125-200/196-180 BAF2AESDAQFMW3 50 Hz



IEC TP211 THERMALLY PROTECTED WHEN THE THERMISTORS ARE
CONNECTED TO AMPLIFIER RELAY FOR CONTROL OF MAIN SUPPLY
THERMISTORS PTC ACCORDING TO DIN 44082

Atkreipkite dėmesį! Visi matmenys, jei nenurodyta kitaip, pateikti milimetrais.