

Kiekis | **Aprašymas**

1

SIEMENS 90LProdukto Nr.: [83V02206](#)

Variklis – 3 faz. standartinis variklis.

Techniniai duomenys:

Approvals for motor: CE,EAC,UKCA

Energy approvals for motor: CE,Singapore

Cable gland entry: 1xM25x1,5

Įrengimas:

Aplinkos temperatūros intervalas: -20 .. 55 °C

Variklio flanšo dydis: FF165

Elektrotechniniai duomenys:

Variklio tipas: SIEMENS

Nominali galia - P2: 1.5 kW

Elektros tinklo dažnis: 50 Hz

Nominali įtampa: 3 x 220-240D/380-420Y V

Nominali srovė: 5.5/3.15 A

Maksimali vartojama srovė: 5.75/3.31 A

Paleidimo srovė: 730-730 %

Cos fi - galios koeficientas: 0.8

Nominalios apšukos: 1445 rpm

Nominalus pilnos apkrovos sukimo momentas: 9.9-9.9 Nm

Užstrigusio rotoriaus sukimo momentas: 290-290 %

Paleidimo sukimo momentas: 350-350 %

Inercijos momentas: 0.0049 kg m²

Efektyvumas: IE3 85,3%

IE efektyvumo klasė: IE3

Variklio našumas esant pilnai apkrovai: 85.3-85.3 %

Variklio naudingumo koeficientas esant 3/4 apkrovos: 86-86 %

Variklio naudingumo koeficientas esant 1/2 apkrovos: 85.2-85.2 %

Polių skaičius: 4

Korpuso klasė (IEC 34-5): IP55

Izoliacijos klasė (IEC 85): F

Cos phi 1/2: 0.6

Cos phi 3/4: 0.73

Bearing insulation type N-end: N

Cable gland entry: 1xM25x1,5

Kita:

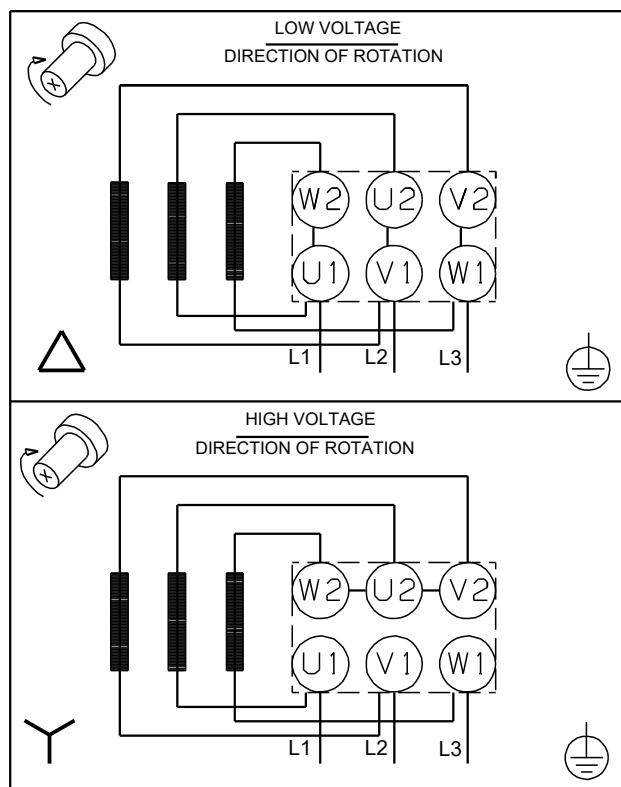
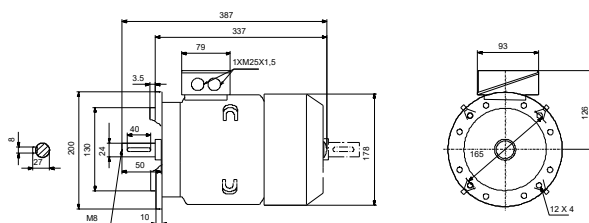
Neto masė: 19 kg

Spalva/tipas: RAL 9005

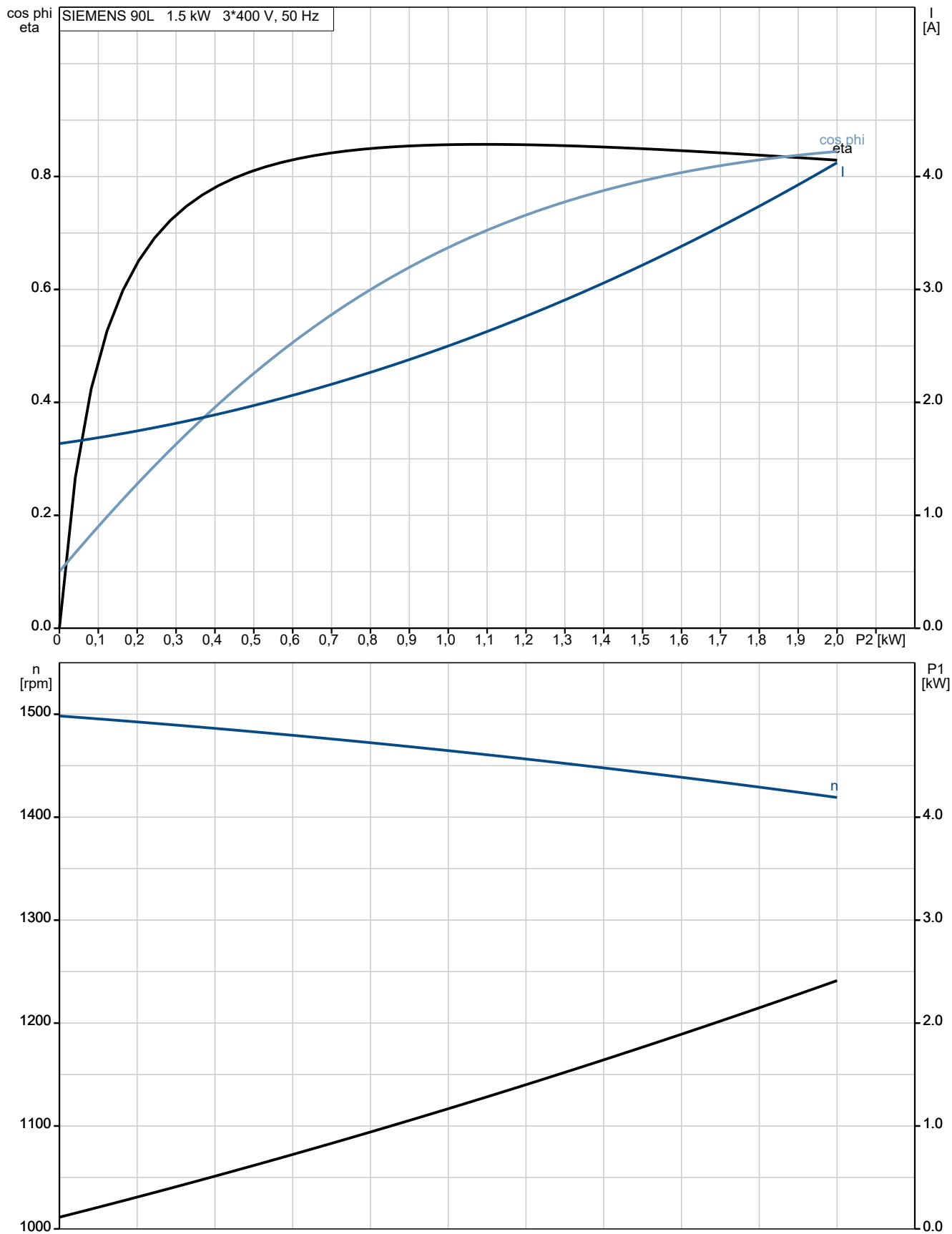
Kilmės šalis: CZ

Muitinės kodas: 85015220

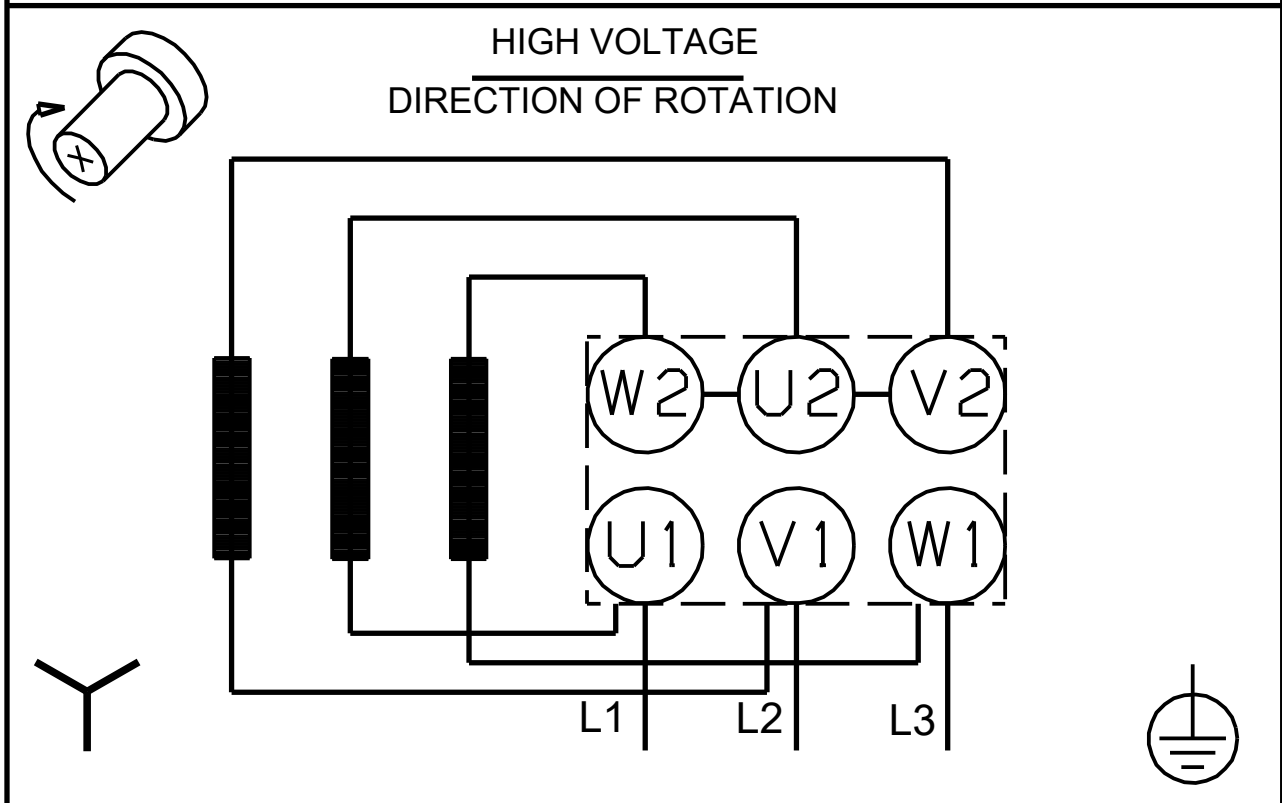
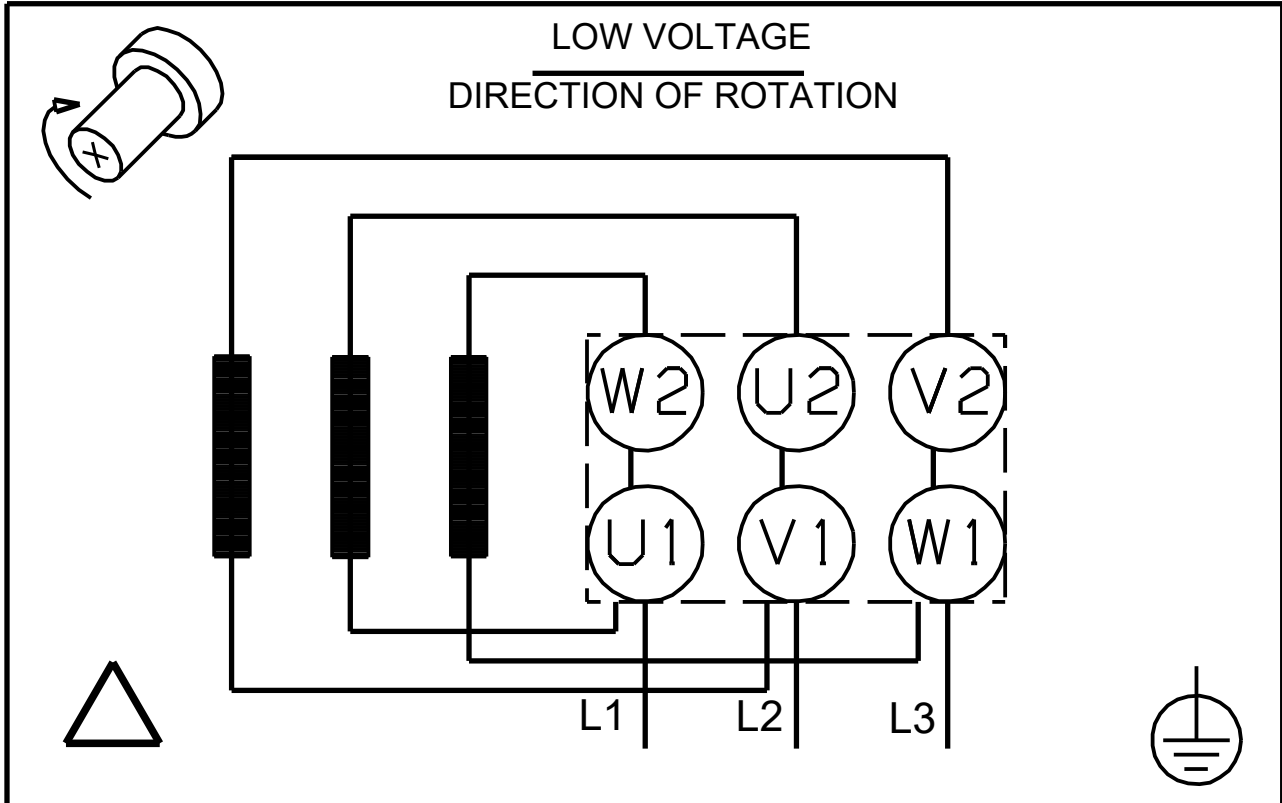
Aprašymas	Vertė
Bendra informacija:	
Produkto pavadinimas:	SIEMENS 90L
Produkto Nr.:	83V02206
EAN numeris:	5711497605214
Techniniai duomenys:	
Veleno skersmuo:	24 mm
Veleno galo ilgis:	50 mm
Approvals for motor:	CE,EAC,UKCA
Energy approvals for motor:	CE,Singapore
Aušinimas:	IC 411
Cable gland entry:	1xM25x1,5
Įrengimas:	
Aplinkos temperatūros intervalas:	-20 .. 55 °C
Variklio flanšo dydis:	FF165
Elektrotechniniai duomenys:	
Variklio tipas:	SIEMENS
Nominali galia - P2:	1.5 kW
Elektros tinklo dažnis:	50 Hz
Nominali įtampa:	3 x 220-240D/380-420Y V
Nominali srovė:	5.5/3.15 A
Maksimali vartojama srovė:	5.75/3.31 A
Paleidimo srovė:	730-730 %
Cos fi - galios koeficientas:	0.8
Nominalios apskukos:	1445 rpm
Nominalus pilnos apkrovos sukimo momentas:	9.9-9.9 Nm
Užstrigusio rotoriaus sukimo momentas:	290-290 %
Paleidimo sukimo momentas:	350-350 %
Inercijos momentas:	0.0049 kg m ²
Efektyvumas:	IE3 85,3%
IE efektyvumo klasė:	IE3
Variklio našumas esant pilnai apkrovai:	85.3-85.3 %
Variklio naudingumo koeficientas esant 3/4 apkrovos:	86-86 %
Variklio naudingumo koeficientas esant 1/2 apkrovos:	85.2-85.2 %
Polių skaičius:	4
Korpuso klasė (IEC 34-5):	IP55
Izoliacijos klasė (IEC 85):	F
Integruota variklio apsauga:	NĖRA
Tropinė apsauga:	No
Šiluminė apsauga:	None
R1:	22.812 ohm
R2:	22.815 ohm
R3:	22.818 ohm
Apvija 1:	PHASE 1
Apvija 2:	PHASE 2
Apvija 3:	PHASE 3
Montavimo variantas pagal IEC 34-7:	IM V1
Cos phi 1/2:	0.6
Cos phi 3/4:	0.73
Bearing insulation type N-end:	N
Cable gland entry:	1xM25x1,5
Kita:	
Neto masė:	19 kg
Spalva/tipas:	RAL 9005
Kilmės šalis:	CZ
Muitinės kodas:	85015220



83V02206 SIEMENS 90L 50 Hz



83V02206 SIEMENS 90L 50 Hz



Atkreipkite dėmesį! Visi matmenys, jei nenurodyta kitaip, pateikti milimetrais.

Užsakymo duomenys

83V02206 SIEMENS 90L 50 Hz

Įmonės pavadinimas:
Paruošė:

Telefonas:

Data:

12/12/2023

Faksas:

Produkto Nr.: 83V02206

Projektas:

Kliento numeris:

Kontaktinis asmuo:

Nuorodos numeris:



Elektros duomenys:

Dažnis	50 Hz
Nom. variklio įtampa	220-240D/380-420Y V
Nom. variklio galia	1.5 kW
Nom. variklio apsukos	1445 rpm
Nom. variklio momentas	9.9-9.9 Nm
Laidų jungtys	-
Nom. variklio srovė	5,5/3,15 A
Maks. variklio srovė	5,75/3,31 A
Efektyvumo klasė	IE3
Efektyvumas esant pilnai apkrovai, %	85.3-85.3 %
Galios koeficientas	0,8
Paleidimas- / Nom. variklio srovė (50/60 Hz)	730 /
Pramušimas- / Nom. variklio momentas (50/60 Hz)	350-350 / %
Paleidimas- / Nom. variklio momentas (50/60 Hz)	290.0 - 290 /

Mechaniniai duomenys:

Triukšmo matavimai (50/60 Hz)	56 dB(A)
Inercijos momentas	0.0049 kg m ²
Išleidimo angos	Taip (uždaras)
Guolis priekinis (DE)	6205.2Z.C3
Guolis galinis (NDE)	6004.2Z.C3
Guolių išdėstymas	Galinis (NDE) uždarytas
DE guolio tipas	-
Guolio sandariklis, DE	-
Tepalo charakteristikos, DE	-
NDE guolio tipas	-
Guolio sandariklis, NDE	-
Tepalo charakteristikos, NDE	-
Tepimo prietaisai	Nr
Tepimo tipas	-
Tepimo intervalas	-
Tepalo kiekis tepimui	-
Išorinis žemėjimas	-
Spalva/tipas	RAL 9005

Apsauga nuo sproginimo:

Apsaugos tipas -

Aplinkos sąlygos:

Aplinkos temperatūra	-20°C - 55°C
Aukštis virš jūros lygio	1000 m
Sertifikatai ir specifikacijos	IEC 60034

Pagrindiniai duomenys:

Rėmo dydis	SIEMENS
Konstrukcijos tipas	IM V1 Flanšo dydis FF165
Masė (kg) be pasirenkamų priedų	19 kg
Rėmo medžiaga	-
Apsaugos lygis	IP IP55
Aušinimo metodas, TEFC	IC 411
Vibracijų klasė	-
Izoliacijos klasė	155(F) - 130(B)
Darbo tipas	-
Sukimosi kryptis	CW /

Kontaktų dėžutė:

Kontaktų dėžutės medžiaga	-
Kabelio įvadas	-
Kabelio įmautė	-

Apsauga:

Integruota apsauga -