

Kiekis | Aprašymas

1 | TPE 50-290/2 A-F-A-BQQE-JWB



Atkreipkite dėmesį! Paveikslėlyje parodytas produktas gali skirtis nuo tikrojo

Produkto Nr.: [99113936](#)

Vienpakopis, vienablokis, spiralinės kameros siurblys su vienodų skersmenų įvadu ir išvadu vienoje tiesėje. Siurblys yra iš viršaus nuimamos konstrukcijos, t.y. galvutę (variklį, siurblio galvutę ir darbaratį) galima nuimti techninei priežiūrai arba remontui paliekant siurblio korpusą prijungtą prie vamzdžių.

Siurblys turi nesubalansuotą guminį dumplinį sandariklį. Veleno sandariklis tenkina EN 12756 reikalavimus. Vamzdžiai prijungiami PN 16 DIN flanšais (EN 1092-2 ir ISO 7005-2).

Siurblys turi ventiliatoriumi aušinamą nuolatinių magnetų sinchroninį variklį. Variklis pagal IEC 60034-30-2 klasifikuojamas kaip IE5 efektyvumo klasės variklis.

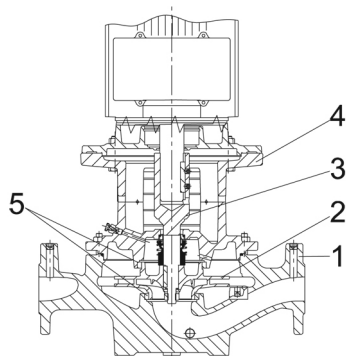
Produkto minimalus efektyvumo koeficientas (MEI) yra didesnis arba lygus 0,70. Tai Komisijos reglamente laikoma orientaciniu etalonu geriausiems rinkoje nuo 2013 m. sausio 1 d. siūlomiems vandens siurbliams.

Per valdymo skydelį ant variklio kontaktų dėžutės galima nustatyti reikiamą kontrolinę vertę, taip pat nustatyti siurbli dirbti „Min.“ arba „Maks“ režimu, arba jį sustabdyti. Valdymo skydelyje esantis „Grundfos Eye“ indikatorius vizualiai rodo siurblio būseną:

- „Maitinimas įjungtas“: Variklis dirba (sukasi žali indikatoriai) arba nedirba (žali indikatoriai šviečia nuolat)
- „Ispėjimas“: Variklis vis dar dirba (sukasi geltoni indikatoriai) arba buvo sustabdytas (geltoni indikatoriai šviečia nuolat)
- „Aliarmas“: Variklis sustabdytas (mirksi raudoni indikatoriai)

Ryšį su siurbliu galima palaikyti per „Grundfos GO Remote“ (papildomas prietaisas). Naudojant nuotolinį valdymą galima nustatyti daugiau darbo parametrų bei nuskaityti įvairius parametrus, pvz., „Esama vertė“, „Apsukos“, „Naudojama galia“ ir „Sunaudota energija“.

Ketinės dalys padengtos epoksidine danga katodinio elektrolitinio nusodinimo (CED) būdu. CED – tai aukštos kokybės dažymo procesas, kai aplink produktus sukuriamas elektros laukas užtikrina dažų dalelių nusodinimą ant paviršiaus plonu, tiksliai kontroliuojamu sluoksniu.

Siurblys

- 1: Siurblio korpusas
- 2: Darbaratis
- 3: Trumpas velenas
- 4: Siurblio galvutė / variklio atrama
- 5: Dilimo žiedai

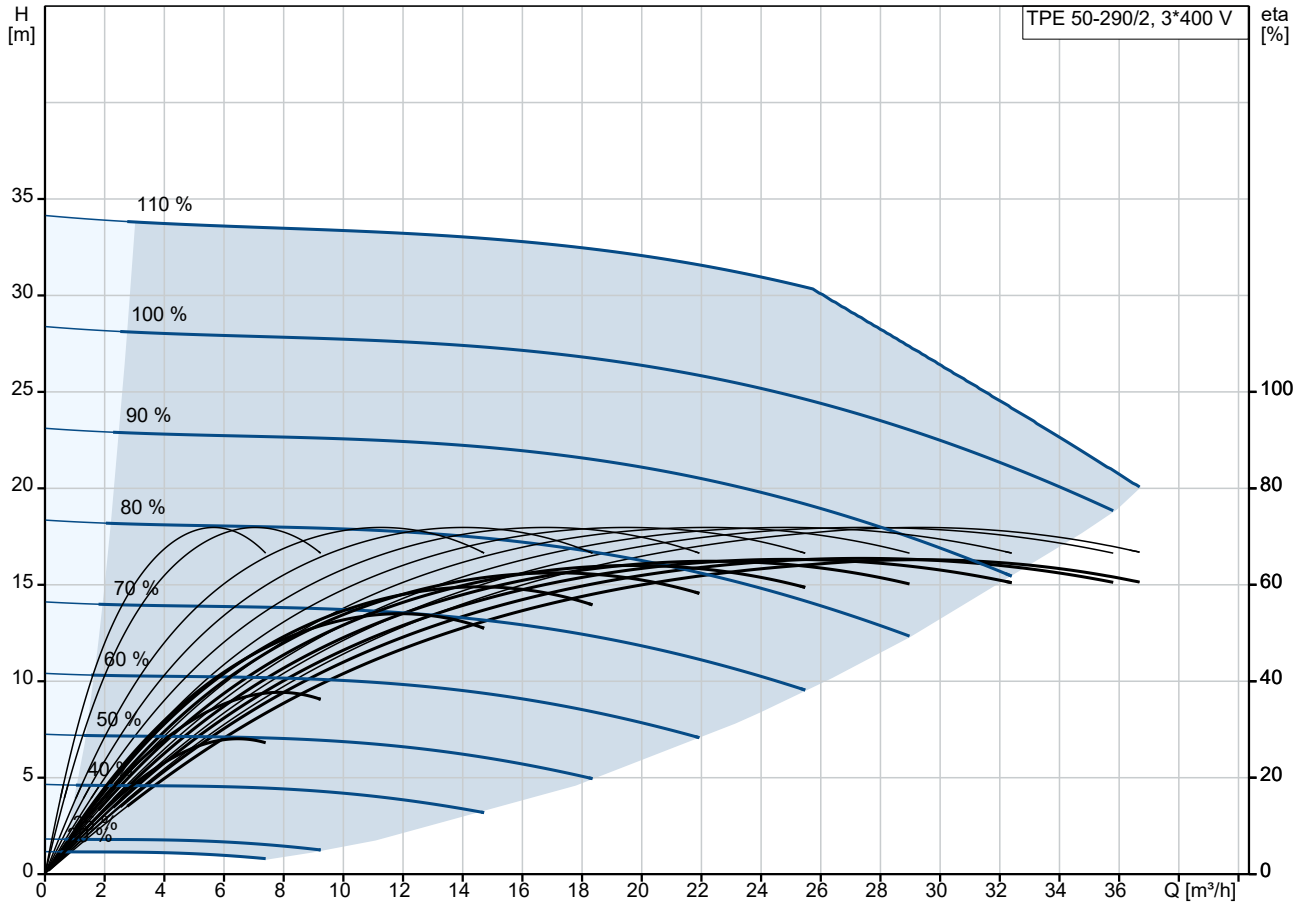
Siurblio korpuse yra keičiamas žalvarinis atraminis žiedas, skirtas sumažinti iš darbaračio išvado pusės į įvado pusę pratekančio skysčio kiekį.

Kiekis	Aprašymas
1	<p>Darbaratis prie veleno priveržtas veržle.</p> <p>Siurblys turi nesubalansuotą guminį dumplinį sandariklį, kuriame sukimo momentas perduodamas per spyruoklę ir dumples. Dėl dumplių sandariklis nenudėvi veleno, o ašiniam judėjimui netrukdo veleno apnašos.</p> <p>Sandarinimo paviršiai:</p> <ul style="list-style-type: none">• Sukiojo sandarinimo žiedo medžiaga: silicio karbidas (SiC)• Stacionaraus lizdo medžiaga: silicio karbidas (SiC) <p>Ši medžiagų pora naudojama, kai reikia didesnio atsparumo korozijai. Didelis šios medžiagų poros kietumas užtikrina didelį atsparumą abrazyvinėms dalelėms.</p> <p>Antrinio sandariklio medžiaga: EPDM (etilenpropileno guma)</p> <p>EPDM yra labai atspari karštam vandeniui. EPDM netinka mineralinėms alyvoms.</p> <p>Skysčio cirkuliacija per oro išleidimo sraigto angą užtikrina veleno sandariklio tepimą ir aušinimą.</p> <p>Flanšuose yra jungtys manometrų prijungimui.</p> <p>Siurblio korpusą ir variklį jungia variklio atrama, kurioje yra rankinio oro išleidimo sraigtas, skirtas išleisti orą iš siurblio korpuso ir veleno sandariklio kameros. Jungtis tarp variklio atramos ir siurblio korpuso yra užsandarinta O žiedu.</p> <p>Centrinė variklio atramos dalyje yra gaubtai saugantys veleną ir jungiamąją movą. Siurblio velenas pritvirtintas tiesiai prie variklio veleno kaiščiu ir reguliavimo varžtais.</p> <h3>Variklis</h3> <p>Variklis yra visiškai uždaras, ventiliatoriumi aušinamas variklis, kurio pagrindiniai matmenys atitinka IEC ir DIN standartus. Leistini elektros maitinimo svyravimai atitinka IEC 60034 reikalavimus.</p> <p>Variklis pagal IEC 60034-30-2 klasifikuojamas kaip IE5 efektyvumo klasės variklis.</p> <p>Varikliui nereikalinga jokia išorinė variklio apsauga. Variklio valdymo modulis turi apsaugą nuo lėta ir greitai kylančios temperatūros, pvz., nuolatinės perkrovos ir variklio užstrigimo.</p> <h3>Kiti produkto duomenys</h3> <p>Ketinės dalys padengtos epoksidine danga katodinio elektrolitinio nusodinimo (CED) būdu. CED – tai aukštos kokybės dažymo procesas, kai aplink produktus sukuriama elektros laukas užtikrina dažų dalelių nusodinimą ant paviršiaus plonu, tiksliai kontroliuojamu sluoksniu.</p> <h3>Techniniai duomenys</h3> <p>Valdikliai: Frequency converter: Built-in</p> <p>Skystis: Skysčio temperatūros diapazonas: -25 .. 120 °C</p> <p>Techniniai duomenys: Siurblio apsuokos, kurioms pateikti siurblio duomenys: 2910 rpm Nominalus debitas: 27.4 m³/h Nominalus slėgio aukštis: 24.1 m Faktinis darbaračio skersmuo: 142 mm Veleno sandariklio kodas: BQQE Kreivės tikslumas: ISO9906:2012 3B2</p> <p>Medžiagos: Siurblio korpusas: Ketus EN-GJL-250 ASTM class 35 Darbaratis: Ketus EN-GJL-200 ASTM class 30</p> <p>Įrengimas: Aplinkos temperatūros intervalas: -20 .. 50 °C Maksimalus darbinis slėgis: 16 bar</p>

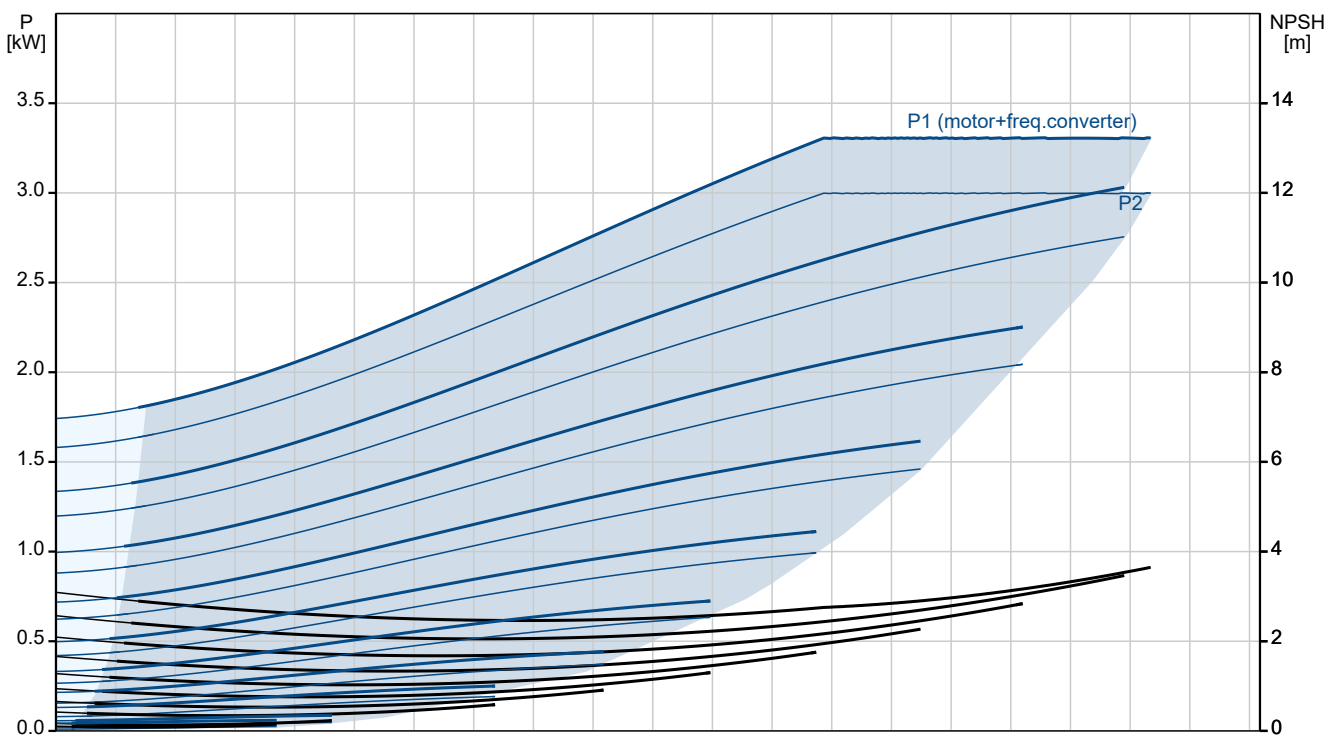
Kiekis | **Aprašymas**

1	Maks. slėgis esant nurodytai temp.: 16 bar / 120 °C Jungties tipas: DIN Jungties dydis: DN 50 Vamzdžio jungties slėgio klasė: PN 16 Port-to-port length: 340 mm Variklio flanšo dydis: FF215 Elektrotechniniai duomenys: Variklio tipas: 100LA Nominali galia - P2: 3 kW Elektros tinklo dažnis: 50 Hz Nominali įtampa: 3 x 380-500 V Nominali srovė: 5.80-4.80 A Cos φ - galios koeficientas: 0.91-0.86 Nominalios apšukos: 360-4000 rpm IE efektyvumo klasė: IE5 Variklio našumas esant pilnai apkrovai: 90.7 % Polių skaičius: 2 Korpuso klasė (IEC 34-5): IP55 Izoliacijos klasė (IEC 85): F Variklio Nr.: 98971186 Kita: Minimalaus efektyvumo koeficientas, MEI ≥: 0.70 Neto masė: 57.7 kg Bruto masė: 76 kg Tiekimo tūris: 0.39 m ³ Danijos VVS Nr.: 382063290 Suomijos LVI Nr.: 4616459 Norvegijos NRF Nr.: 9043661 Kilmės šalis: HU Muitinės kodas: 84137051
---	---

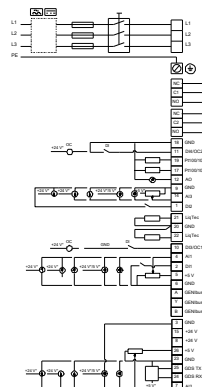
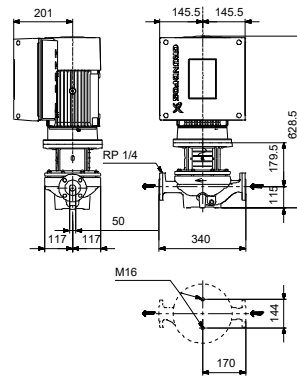
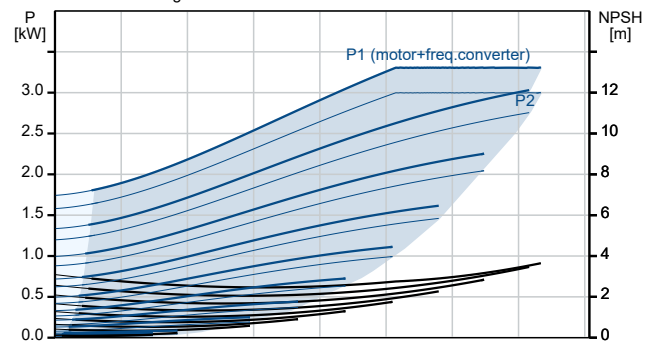
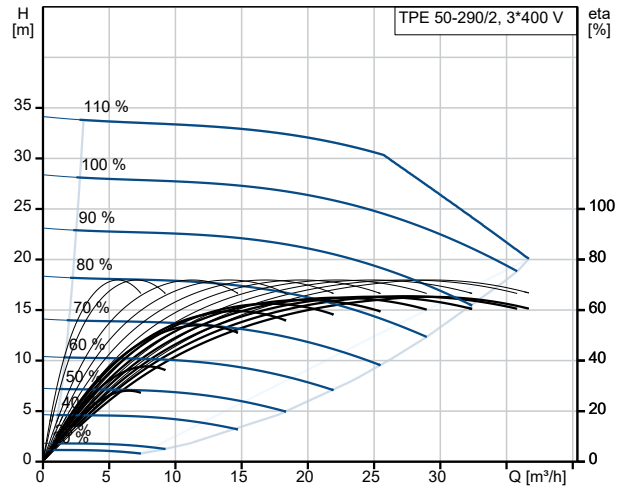
99113936 TPE 50-290/2 A-F-A-BQQE-JWB 50 Hz



Siurbiamas skystis = Vanduo
 Skysčio temperatūra darbo metu = 20 °C
 Tankis = 998.2 kg/m³



Aprašymas	Vertė
Bendra informacija:	
Produkto pavadinimas:	TPE 50-290/2 A-F-A-BQQE-JWB
Produkto Nr.:	99113936
EAN numeris:	5712607019907
Techniniai duomenys:	
Siurblio apsukos, kurioms pateikti siurblio duomenys:	2910 rpm
Nominalus debitas:	27.4 m ³ /h
Nominalus slėgio aukštis:	24.1 m
Maximum head:	290 dm
Faktinis darbaračio skersmuo:	142 mm
Veleno sandariklio kodas:	BQQE
Kreivės tikslumas:	ISO9906:2012 3B2
Siurblio versija:	A
Medžiagos:	
Siurblio korpusas:	Ketus
Siurblio korpusas:	EN-GJL-250
Siurblio korpusas:	ASTM class 35
Darbaratis:	Ketus
Darbaratis:	EN-GJL-200
Darbaratis:	ASTM class 30
Medžiagų kodas:	A
Įrengimas:	
Aplinkos temperatūros intervalas:	-20 .. 50 °C
Maksimalus darbinis slėgis:	16 bar
Maks. slėgis esant nurodytai temp.:	16 bar / 120 °C
Jungties tipas:	DIN
Jungties dydis:	DN 50
Vamzdžio jungties slėgio klasė:	PN 16
Port-to-port length:	340 mm
Variklio flanšo dydis:	FF215
Jungties kodas:	F
Skystis:	
Skystio temperatūros diapazonas:	-25 .. 120 °C
Elektrotechniniai duomenys:	
Variklio tipas:	100LA
Nominali galia - P2:	3 kW
Elektros tinklo dažnis:	50 Hz
Nominali įtampa:	3 x 380-500 V
Nominali srovė:	5.80-4.80 A
Cos fi - galios koeficientas:	0.91-0.86
Nominalios apsukos:	360-4000 rpm
IE efektyvumo klasė:	IE5
Variklio našumas esant pilnai apkrovai:	90.7 %
Polių skaičius:	2
Korpuso klasė (IEC 34-5):	IP55
Izoliacijos klasė (IEC 85):	F
Integruota variklio apsauga:	ELEC
Variklio Nr.:	98971186
Valdikliai:	
Valdymo skydas:	HMI200 - Standartinis
Funkcinis modulis:	FM300 - Pažangus
Frequency converter:	Built-in
Kita:	
Minimalaus efektyvumo koeficientas, MEI ≥:	0.70
Neto masė:	57.7 kg





Įmonės pavadinimas:

Paruošė:

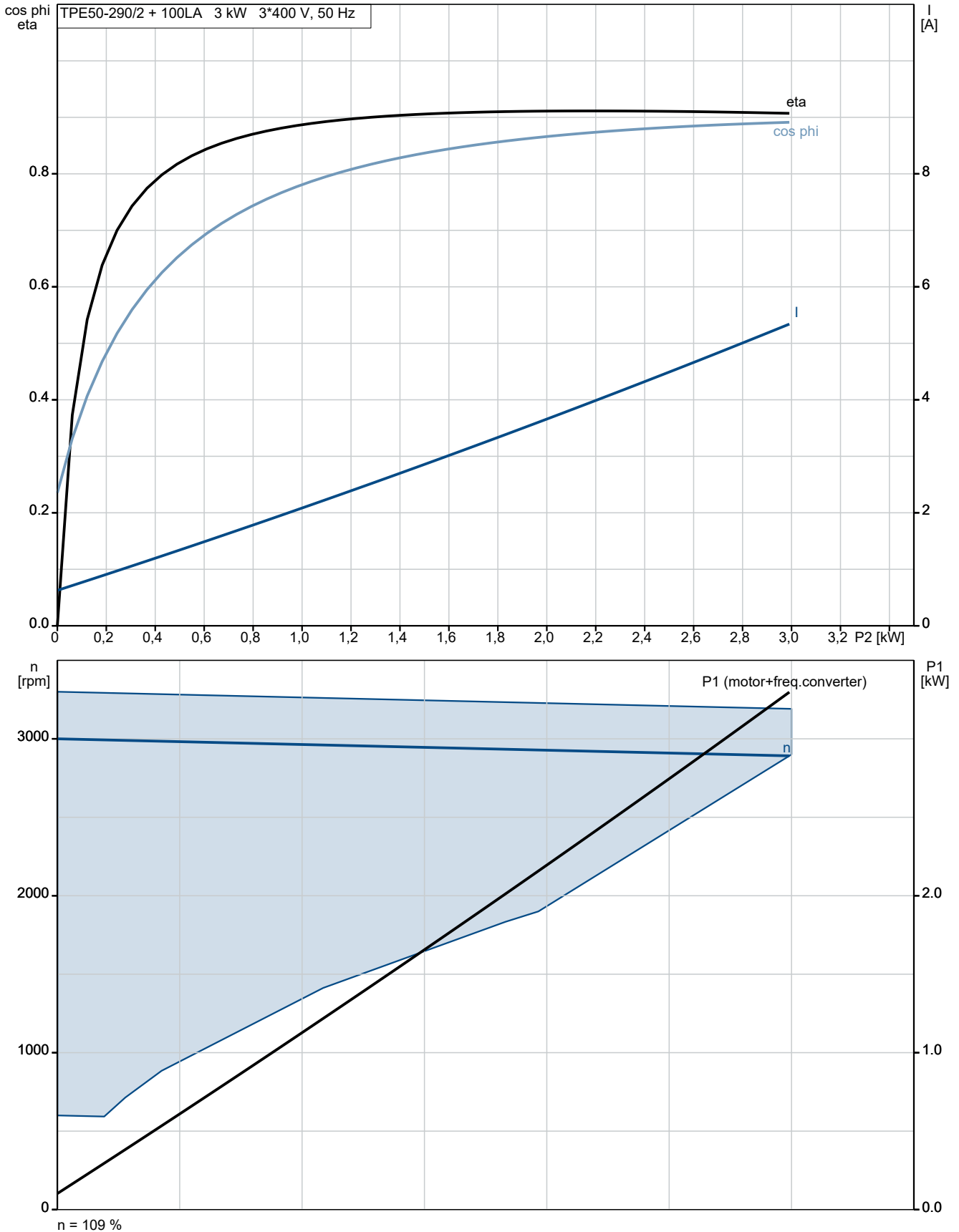
Telefonas:

Data:

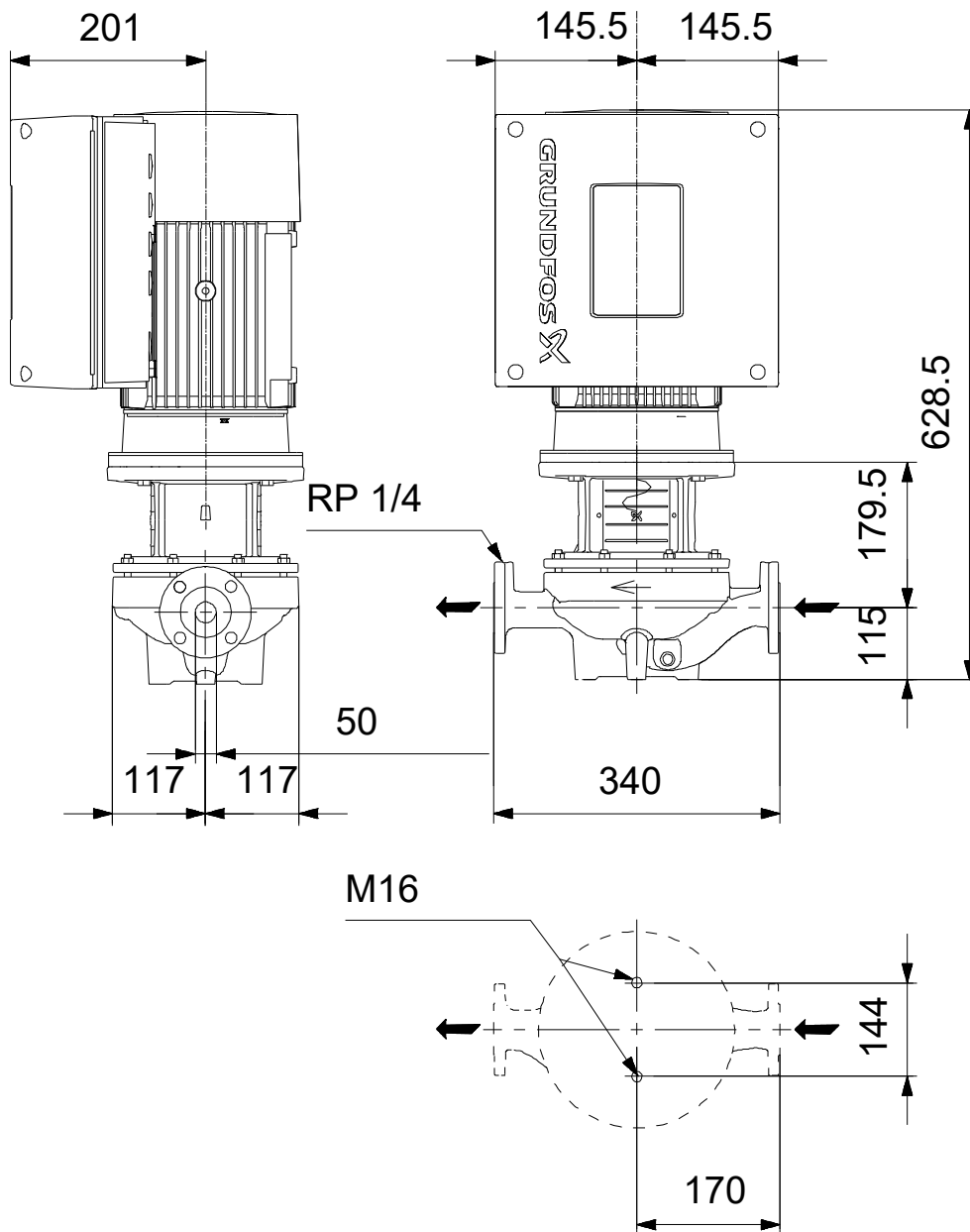
2023-12-19

Aprašymas	Vertė
Bruto masė:	76 kg
Tiekimo tūris:	0.39 m ³
Konfig. failo Nr.:	99100549
Danijos VVS Nr.:	382063290
Suomijos LVI Nr.:	4616459
Norvegijos NRF Nr.:	9043661
Kilmės šalis:	HU
Muitinės kodas:	84137051

99113936 TPE 50-290/2 A-F-A-BQQE-JWB 50 Hz



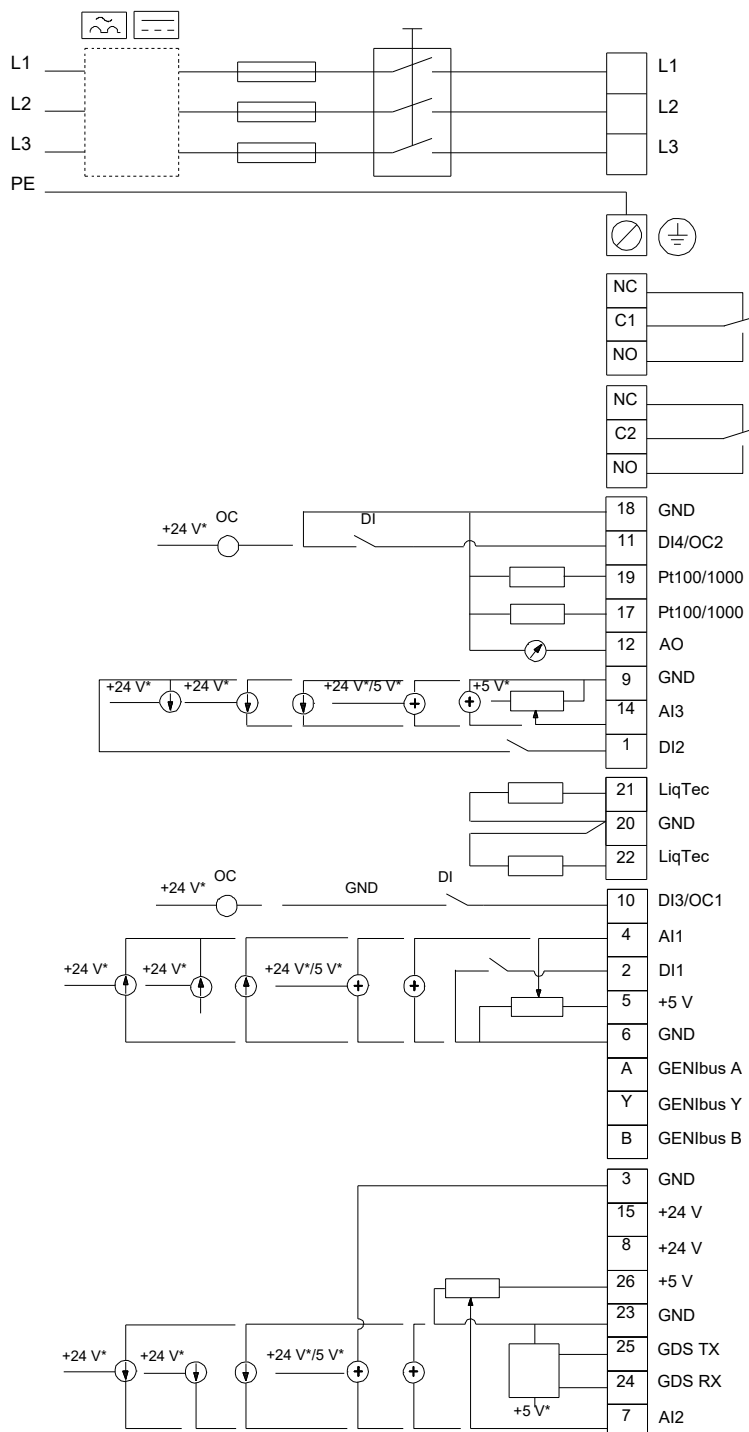
99113936 TPE 50-290/2 A-F-A-BQQE-JWB 50 Hz



Atkreipkite dėmesį! Visi matmenys, jei nenurodyta kitaip, pateikti milimetrais.

Atsakomybės apribojimas: šiame supaprastintame matmenų brėžinyje neparodytos visos detalės.

99113936 TPE 50-290/2 A-F-A-BQQE-JWB 50 Hz



Atkreipkite dėmesį! Visi matmenys, jei nenurodyta kitaip, pateikti milimetrais.