

NAUJAS MODELIS

DIVERTRON

NAUJAS
EFEKTYVUMO
LYGIS



DAB[®]
WATER • TECHNOLOGY

DIVERTRON

NAUJAS EFEKTYVUMO LYGIS

DAB atsižvelgia į klientų, montuotojų, rinkos ir aplinkos poreikius, todėl nuolat tobulina savo produktus, gerindama jų technines savybes ir pritaikomumą.

Pirmoji „Divertron“ karta buvo pristatyta 2007 metais ir tapo inovatyviu sprendimu rinkoje – tai panardinamųjų siurblių serija su integruota įjungimo/išjungimo elektronika. Per daugiau nei 15 metų visame pasaulyje sumontuota daugiau kaip 1 mln. vienetų, todėl šis sprendimas iki šiol išlieka patikimu ir plačiai naudojamu pasirinkimu.

Nuoseklūs DAB tyrimai ir nuolatinis tobulinimas paskatino sukurti antrosios kartos „Divertron“.

Atnaujinta gaminio konstrukcija ir techniniai sprendimai leidžia pasiekti didesnę našumą bei mažesnes energijos sąnaudas, tuo pačiu užtikrinant atitiktį būsimiems MEI energinio efektyvumo reikalavimams. Be to, padidintas įrenginio patvarumas, o montavimas ir priežiūra tapo paprastesni.

Sužinokite daugiau



ATNAUJINTAS PRODUKTAS:
GALINGESNIS IR PAPRASTESNIS NAUDOTI VISOSE SRITYSE

montavimas talpoje



STANDARTINĖ VERSIJA



PLŪDĖ

Aptikusi per žemą vandens lygį, plūdė blokuoja siurblio pakartotinį įsijungimą ir užtikrina apsaugą nuo sausos eigos.



Divertron yra panardinamas siurblys su integruota įjungimo / išjungimo elektronika, skirtas buitiniams vandens tiekimo sistemoms

Idealiai tinka drėkinimui ir sodininkystei bei pakartotiniam lietaus vandens naudojimui, jį galima montuoti surinkimo rezervuaruose, šuliniuose ir talpyklose, kuriuose maksimalus panardinimo gylis – 12 metrų.

X rinkinys. Filtras ir rutulinis plūduras

Pritvirtintas prie specialaus X versijai skirto filtro, šis priedas neleidžia siurbti vandens nuo šulinio ar rezervuaro dugno, todėl apsaugo nuo dumblo, smėlio ir nešvarumų patekimo. Rinkinys paruoštas naudoti, nes jungiamoji žarna jau yra įtraukta į komplektą.



📍 montavimas šulinyje



X VERSIJA



VANDENS SLĖGIO KĖLIMAS



LAISTYMAS IR DRĖKINIMAS



LIETAUS VANDENS PAKARTOTINIS NAUDOJIMAS

DIVERTRON

ANTROJI KARTA

MAŽESNĖS ENERGIJOS SAŃAUDOS, DAUGIAU NAŠUMO

Dėl didelio efektyvumo sparnuočių ir optimizuoto mechaninio sandariklio derinio, naujasis „Divertron“ sunaudoja 30 % mažiau energijos nei dabartinis modelis, tuo pačiu užtikrindamas didesnę našumą. Pagal MEI energijos vartojimo efektyvumo direktyvas, kurios įsigalios 2024 m., tai jau šiandien padeda tausoti aplinką ir sumažinti sąskaitas už energiją. Tai tikra nauda, apie kurią norės išgirsti vartotojai.



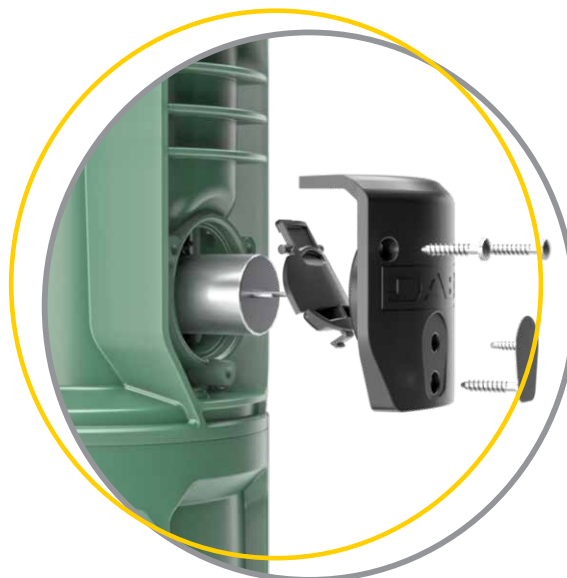
NEPERTRAUKIAMAS DARBAS IR ILGAS TARNAVIMO LAIKAS

Šioje naujoje versijoje plūdė veikia kartu su siurblyje integruota elektronine plokšte, kad būtų užtikrinta dviguba apsauga nuo darbo sauses eigos sąlygomis, neleidžiant siurbliui pakartotinai įsijungti. Tai užtikrina stabilų siurblio darbą bei mažesnę apkrovą, prailgina jo tarnavimo laiką ir sumažina specialios techninės priežiūros poreikį. Tai tikra ilgalaikė investicija.



PAPRASTA PRIEŽIŪRA

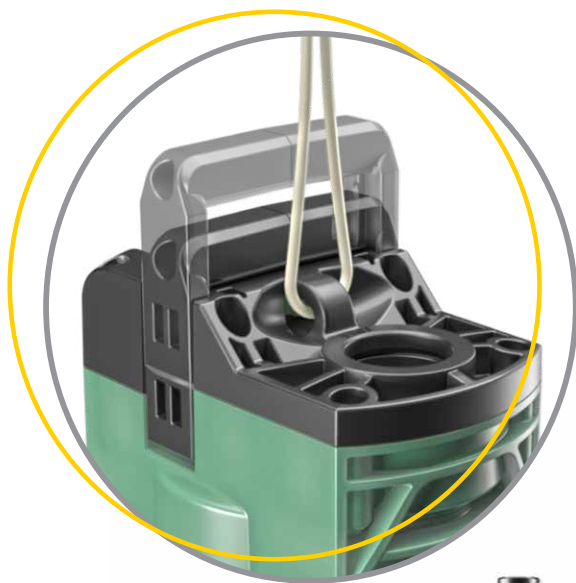
Kondensatorius lengvai pasiekiamas iš išorės ir jį galima išimti be sudėtingų siurblio korpuso išmontavimo operacijų. Greita ir funkcionalu.



APŽVALGA

PRAKTIŠKA NAUDOTI

Nauja ištraukiama rankena leidžia lengviau perkelti siurbį, o tvirtinimo kilpa skirta naudoti su lynu ar virve, kai siurblys nuleidžiamas į talpą ar šulinį.

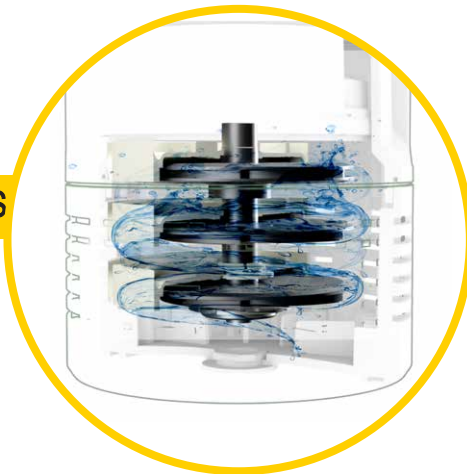


DIVERTRON

YPATYBĖS

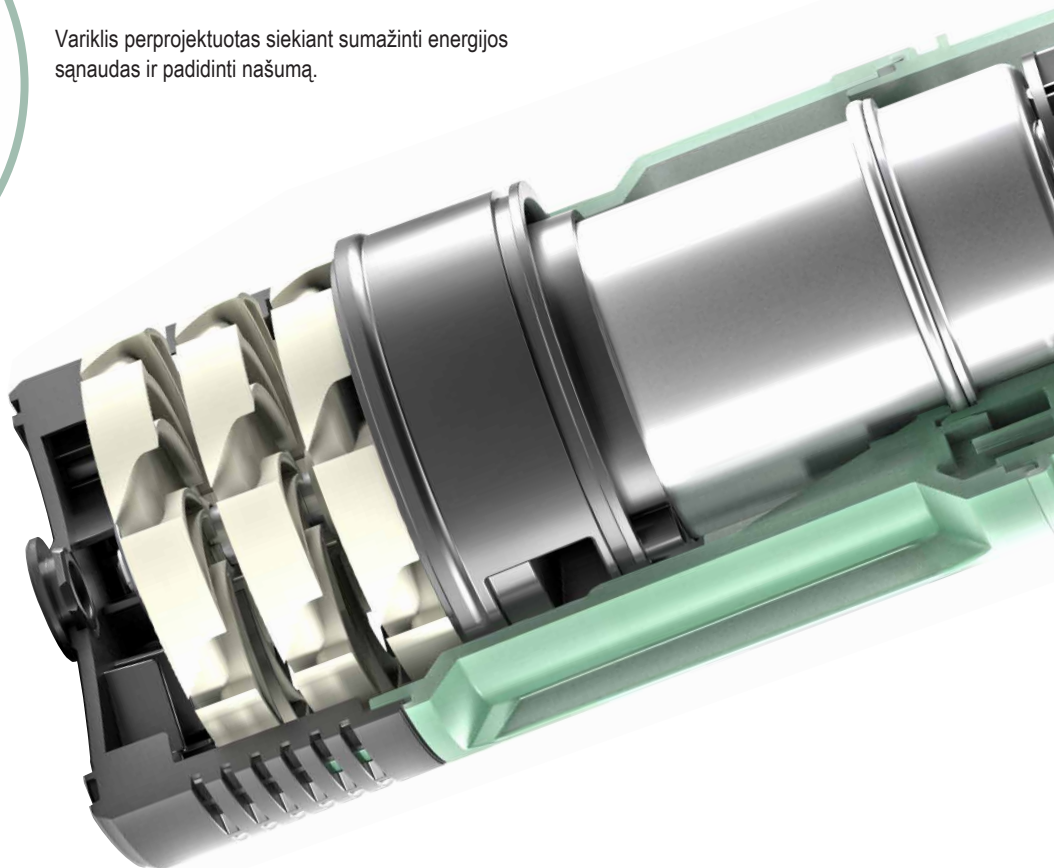
AUKŠTO EFEKTYVUMO SPARNUOTĖS

Technopolimerinės sparnuotės, sukurtos remiantis pagrindais hidrodinamikos tyrimais, siekiant pagerinti našumą: didesnis efektyvumas ir mažesnės energijos sąnaudos.



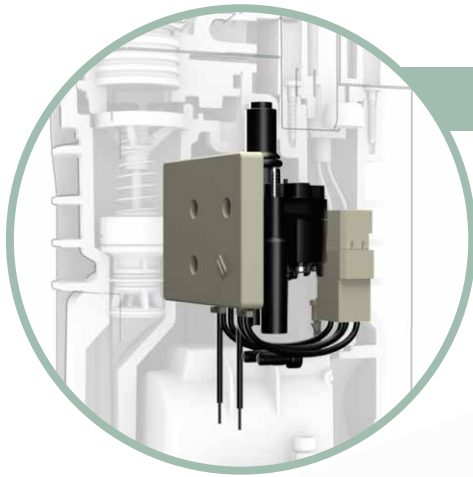
NAUJAS VARIKLIS

Variklis perprojektuotas siekiant sumažinti energijos sąnaudas ir padidinti našumą.



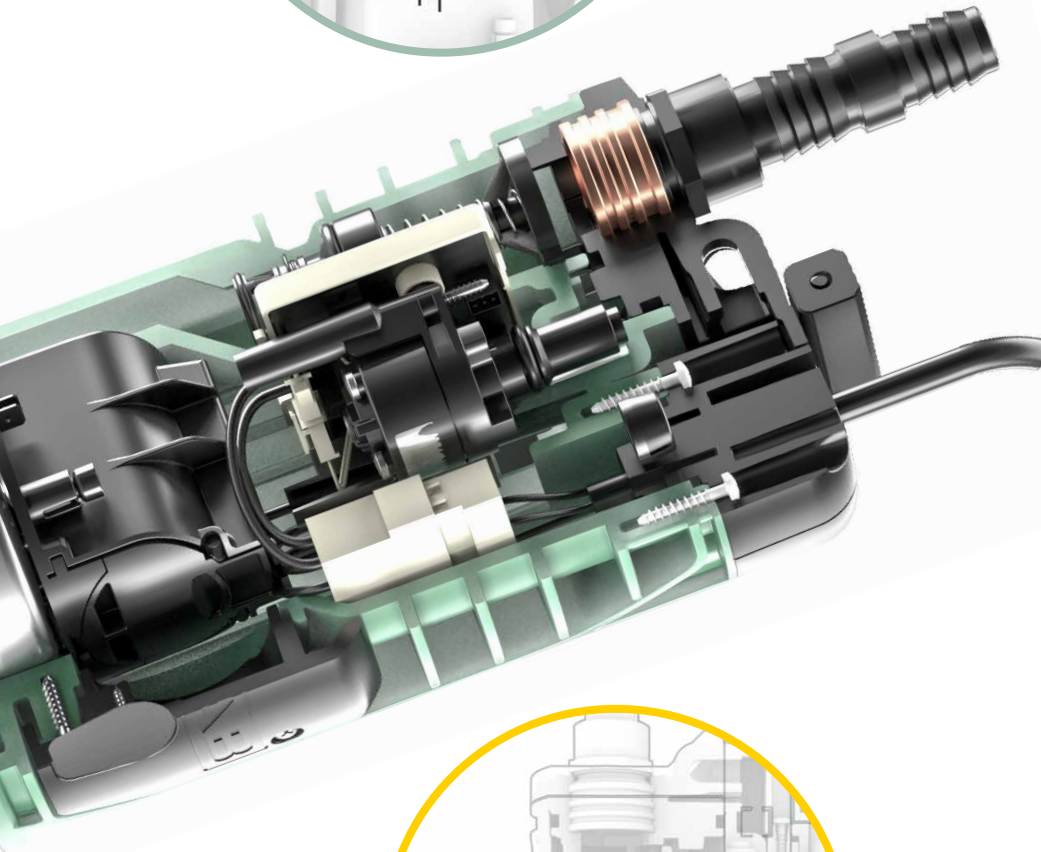
MECHANINIS SANDARIKLIS

Atnaujinta mechaninių sandariklių sistema pasižymi didesniu patvarumu ir ilgaamžiškumu bei padidintu efektyvumu, pasiektu optimizavus ją kartu su nauja hidrauline sistema.



INTEGRUOTA ĮJUNGIMO/IŠJUNGIMO ELEKTRONIKA

Integruota elektroninė plokštė automatiškai paleidžia siurblį prasidėjus vandens vartojimui ir jį sustabdo, kai vartojimas nutrūksta, todėl nereikia papildomo išorinio valdiklio. Sistema taip pat apsaugo siurblį nuo darbo be vandens (sausos eigos). Montavimas paprastesnis, o eksploatavimas – saugesnis ir patogesnis.



ATBULINIS VOŽTUVAS

Atbulinis vožtuvas užtikrina greitą ir saugų montavimą, leidžia pašalinti orą iš siurblio, jį užpildyti vandeniu ir užtikrina sklاندų paleidimą.



TIESIOGINĖ PRIEIGA PRIE KONDENSATORIAUS

Kondensatoriaus korpusas skirtas greitai jį pakeisti, tam nereikia išardyti siurblio korpuso.

DIVERTRON

PARINKIMO LENTELĖ



DIVERTRON
650

DIVERTRON
900

Maksimalus aukštų skaičius

	VANDENS SLĖGIO KĖLIMAS / LIETAUS VANDENS PAKARTOTINIS NAUDOJIMAS				LAISTYMAS
	MAŽAS BUTAS su 1 vonios kambariu (6 čiaupai)	VIDUTINIS BUTAS su 2 vonios kambariais (10 čiaupų)	DIDELIS BUTAS su 2 vonios kambariais + sodas (15 čiaupų)	PURKŠTUVAI INTERVALAS 4 m Našumas: = 6 l/min Darbinis slėgis: 2.4 bar	
	MAKSIMALUS BUTŲ SKAIČIUS				MAKSIMALUS PURKŠTUVŲ SKAIČIUS
DIVERTRON 650	1	3	1	1	9
	2	2	1	0	
	3	1	0	0	
DIVERTRON 900	1	3	1	1	10
	2	2	1	1	
	3	2	1	0	
	4	1	0	0	

* Lentelė yra orientacinė ir pagrįsta vidutinėmis vertėmis. Norėdami užtikrinti optimalų dydį, atidžiai įvertinkite konkrečią sistemą.

VERSIJOS *



STANDARTINĖ VERSIJA



SU PLŪDE



X VERSIJA



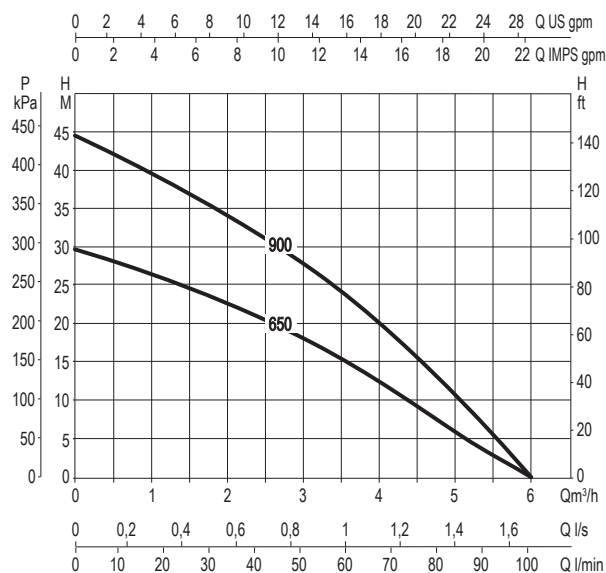
Rinkinys X versijai X



* Rekomenduojamas montavimas su papildoma talpa

TECHNINIAI DUOMENYS

MAKSIMALUS NAŠUMAS	iki 6 m ³ /h
MAKSIMALUS KĖLIMO AUKŠTIS	iki 45 m
P1	iki 920 W
NOMINALUS P2	iki 0,56 Kw (0,75AG)
MAKSIMALUS PANARDINIMO GYLIS	12 m
MAKS. APLINKOS IR SKYSČIO TEMPERATŪRA	+40 °C
GAMYKLINIS SIURBLIO ĮSIJUNGIMO SLĖGIS:	2,4 bar (±0,2)
SIURBLIO IŠVADAS:	1"
MAKSIMALUS SIURBLIO SKERSMUO:	160 mm.
MATMENYS:	Divertron 650: 487x160 mm Divertron 900: 534x160 mm





UAB VANDENS SIURBLIAI

Įmonės kodas 144708571 PVM mokėtojo kodas LT447085716

Girulių g. 24, Šiauliai, LT-78138

info@siurbLIAI.lt www.siurbLIAI.lt

VILNIUS, Oslo g. 11, +370 686 31478, vilnius@siurbLIAI.lt
KAUNAS, Kuršių g. 7, +370 612 33939, kaunas@siurbLIAI.lt
KLAIPĖDA, Baltijos pr. 8, +370 663 62230, klaipeda@siurbLIAI.lt
ŠIAULIAI, Girulių g. 24, +370 614 00655, siauliai@siurbLIAI.lt
PANEVĖŽYS, Beržų g. 1, +370 615 59542, panevezys@siurbLIAI.lt

SERVISAS, Girulių g. 24, Šiauliai, Mob. +370 616 40014, Mob. +370 687 37218, Tel. +370 41 540 716, servisas@siurbLIAI.lt
Vilnius, Oslo g. 11, Vilnius, Mob. +370 687 98547, servisas.vilnius@siurbLIAI.lt
Klaipėda, Baltijos pr. 8, Klaipėda, +370 687 15795, servisas.klaipeda@siurbLIAI.lt