

**Kiekis** | **Aprašymas**

1

**SIEMENS 90L**Produkto Nr.: [83V02206](#)

Variklis – 3 faz. standartinis variklis.

## Techniniai duomenys:

Approvals for motor: CE,EAC,UKCA  
Energy approvals for motor: CE,Singapore  
Cable gland entry: 1xM25x1,5

## Įrengimas:

Aplinkos temperatūros intervalas: -20 .. 55 °C  
Variklio flanšo dydis: FF165

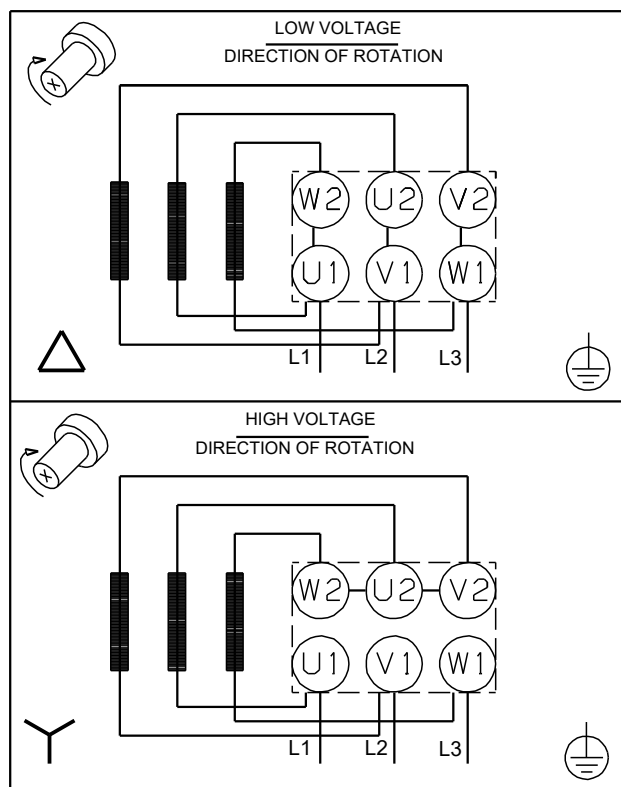
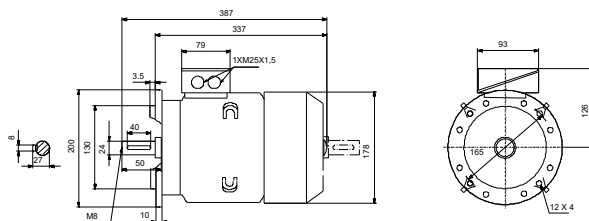
## Elektrotechniniai duomenys:

Variklio tipas: SIEMENS  
Nominali galia - P2: 1.5 kW  
Elektros tinklo dažnis: 50 Hz  
Nominali įtampa: 3 x 220-240D/380-420Y V  
Nominali srovė: 5.5/3.15 A  
Maksimali vartojama srovė: 5.75/3.31 A  
Paleidimo srovė: 730-730 %  
Cos fi - galios koeficientas: 0.8  
Nominalios apšukos: 1445 rpm  
Nominalus pilnos apkrovos sukimo momentas: 9.9-9.9 Nm  
Užstrigusio rotoriaus sukimo momentas: 290-290 %  
Paleidimo sukimo momentas: 350-350 %  
Inercijos momentas: 0.0049 kg m<sup>2</sup>  
Efektyvumas: IE3 85,3%  
IE efektyvumo klasė: IE3  
Variklio našumas esant pilnai apkrovai: 85.3-85.3 %  
Variklio naudingumo koeficientas esant 3/4 apkrovos: 86-86 %  
Variklio naudingumo koeficientas esant 1/2 apkrovos: 85.2-85.2 %  
Polių skaičius: 4  
Korpuso klasė (IEC 34-5): IP55  
Izoliacijos klasė (IEC 85): F  
Cos phi 1/2: 0.6  
Cos phi 3/4: 0.73  
Bearing insulation type N-end: N  
Cable gland entry: 1xM25x1,5

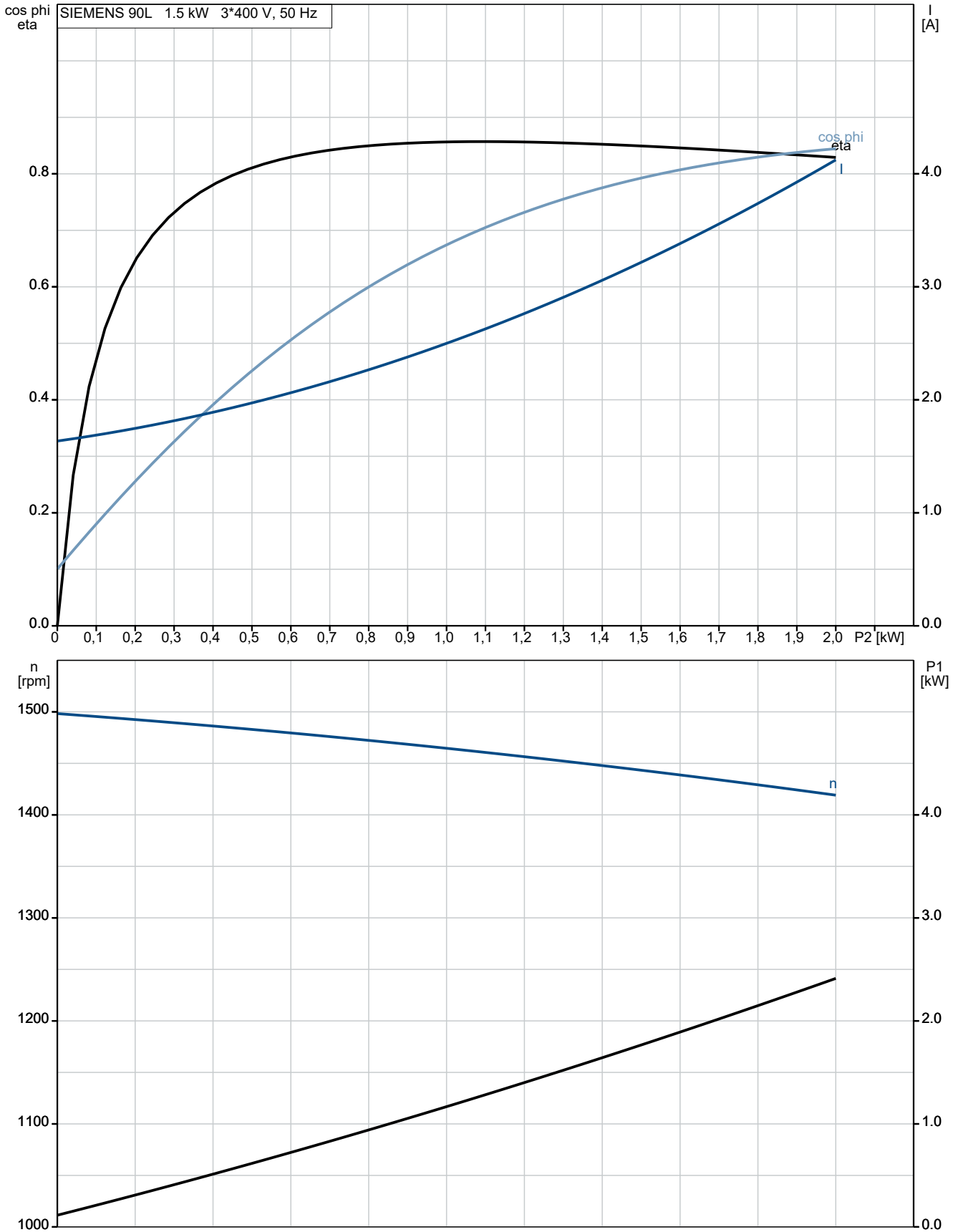
## Kita:

Neto masė: 19 kg  
Spalva/tipas: RAL 9005  
Kilmės šalis: CZ  
Muitinės kodas: 85015220

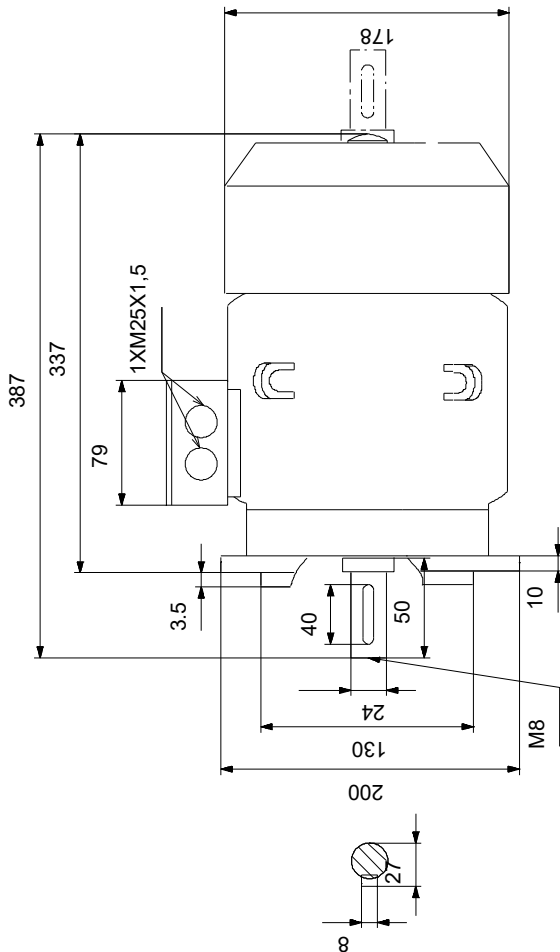
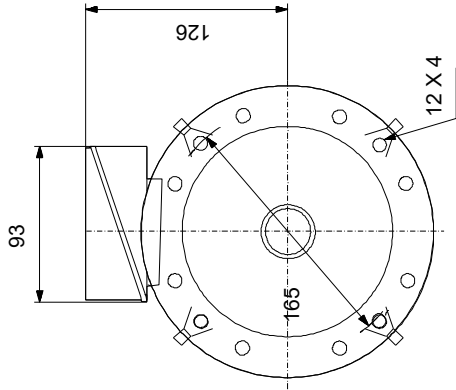
| Aprašymas  | Vertė                      |
|--|----------------------------|
| <b>Bendra informacija:</b>                           |                            |
| Produkto pavadinimas:                                | SIEMENS 90L                |
| Produkto Nr.:  | 83V02206                   |
| EAN numeris:   | 5711497605214              |
| <b>Techniniai duomenys:</b>                          |                            |
| Veleno skersmuo:                                     | 24 mm                      |
| Veleno galo ilgis:                                   | 50 mm                      |
| Approvals for motor:                                 | CE,EAC,UKCA                |
| Energy approvals for motor:                          | CE,Singapore               |
| Aušinimas:   | IC 411                     |
| Cable gland entry:                                   | 1xM25x1,5                  |
| <b>Įrengimas:</b>                                    |                            |
| Aplinkos temperatūros intervalas:                    | -20 .. 55 °C               |
| Variklio flanšo dydis:                               | FF165                      |
| <b>Elektrotechniniai duomenys:</b>                   |                            |
| Variklio tipas:                                      | SIEMENS                    |
| Nominali galia - P2:                                 | 1.5 kW                     |
| Elektros tinklo dažnis:                              | 50 Hz                      |
| Nominali įtampa:                                     | 3 x 220-240D/380-420Y<br>V |
| Nominali srovė:                                      | 5.5/3.15 A                 |
| Maksimali vartojama srovė:                           | 5.75/3.31 A                |
| Paleidimo srovė:                                     | 730-730 %                  |
| Cos fi - galios koeficientas:                        | 0.8                        |
| Nominalios apskukos:                                 | 1445 rpm                   |
| Nominalus pilnos apkrovos sukimo momentas:           | 9.9-9.9 Nm                 |
| Užstrigusio rotoriaus sukimo momentas:               | 290-290 %                  |
| Paleidimo sukimo momentas:                           | 350-350 %                  |
| Inercijos momentas:                                  | 0.0049 kg m <sup>2</sup>   |
| Efektyvumas:   | IE3 85,3%                  |
| IE efektyvumo klasė:                                 | IE3                        |
| Variklio našumas esant pilnai apkrovai:              | 85.3-85.3 %                |
| Variklio naudingumo koeficientas esant 3/4 apkrovos: | 86-86 %                    |
| Variklio naudingumo koeficientas esant 1/2 apkrovos: | 85.2-85.2 %                |
| Polių skaičius:                                      | 4                          |
| Korpuso klasė (IEC 34-5):                            | IP55                       |
| Izoliacijos klasė (IEC 85):                          | F                          |
| Integruota variklio apsauga:                         | NĖRA                       |
| Tropinė apsauga:                                     | No                         |
| Šiluminė apsauga:                                    | None                       |
| R1:  | 22.812 ohm                 |
| R2:  | 22.815 ohm                 |
| R3:  | 22.818 ohm                 |
| Apvija 1:  | PHASE 1                    |
| Apvija 2:  | PHASE 2                    |
| Apvija 3:  | PHASE 3                    |
| Montavimo variantas pagal IEC 34-7:                  | IM V1                      |
| Cos phi 1/2:   | 0.6                        |
| Cos phi 3/4:   | 0.73                       |
| Bearing insulation type N-end:                       | N                          |
| Cable gland entry:                                   | 1xM25x1,5                  |
| <b>Kita:</b>   |                            |
| Neto masė:   | 19 kg                      |
| Spalva/tipas:  | RAL 9005                   |
| Kilmės šalis:  | CZ                         |
| Muitinės kodas:                                      | 85015220                   |



## 83V02206 SIEMENS 90L 50 Hz

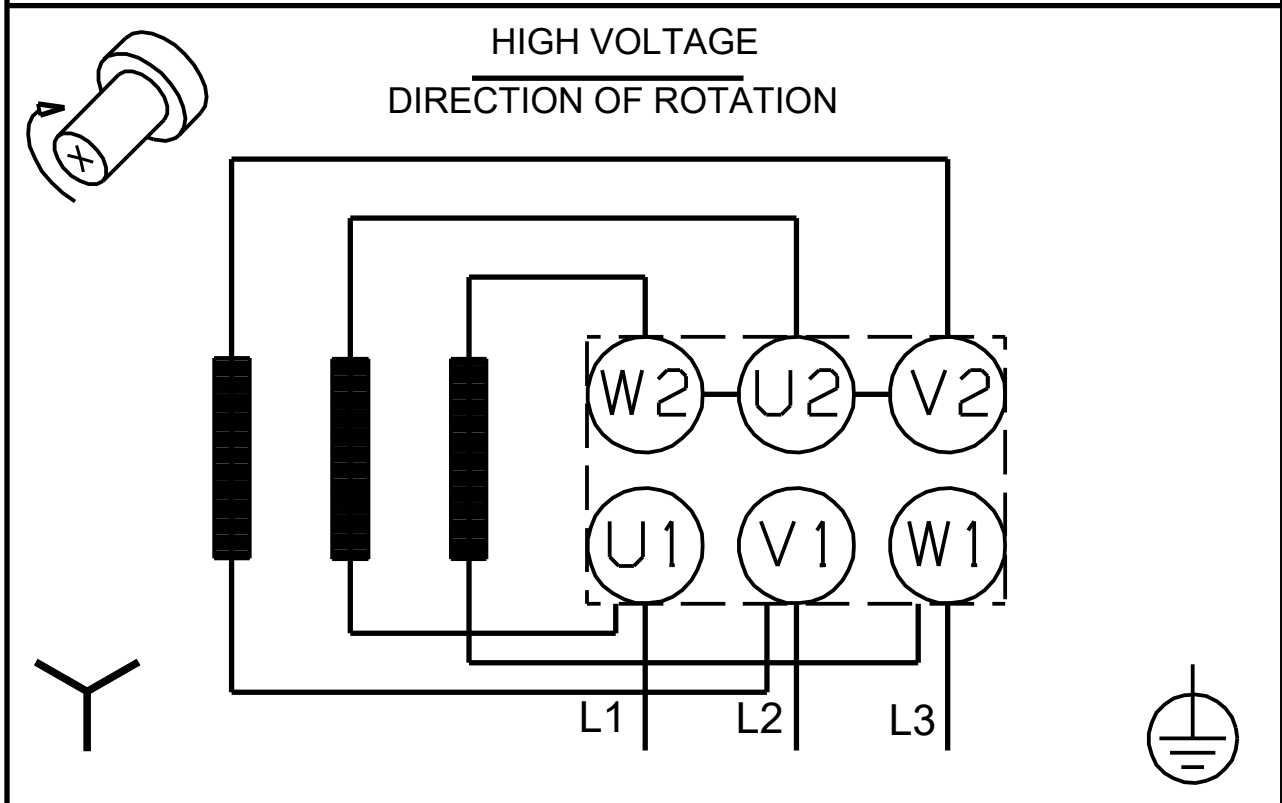
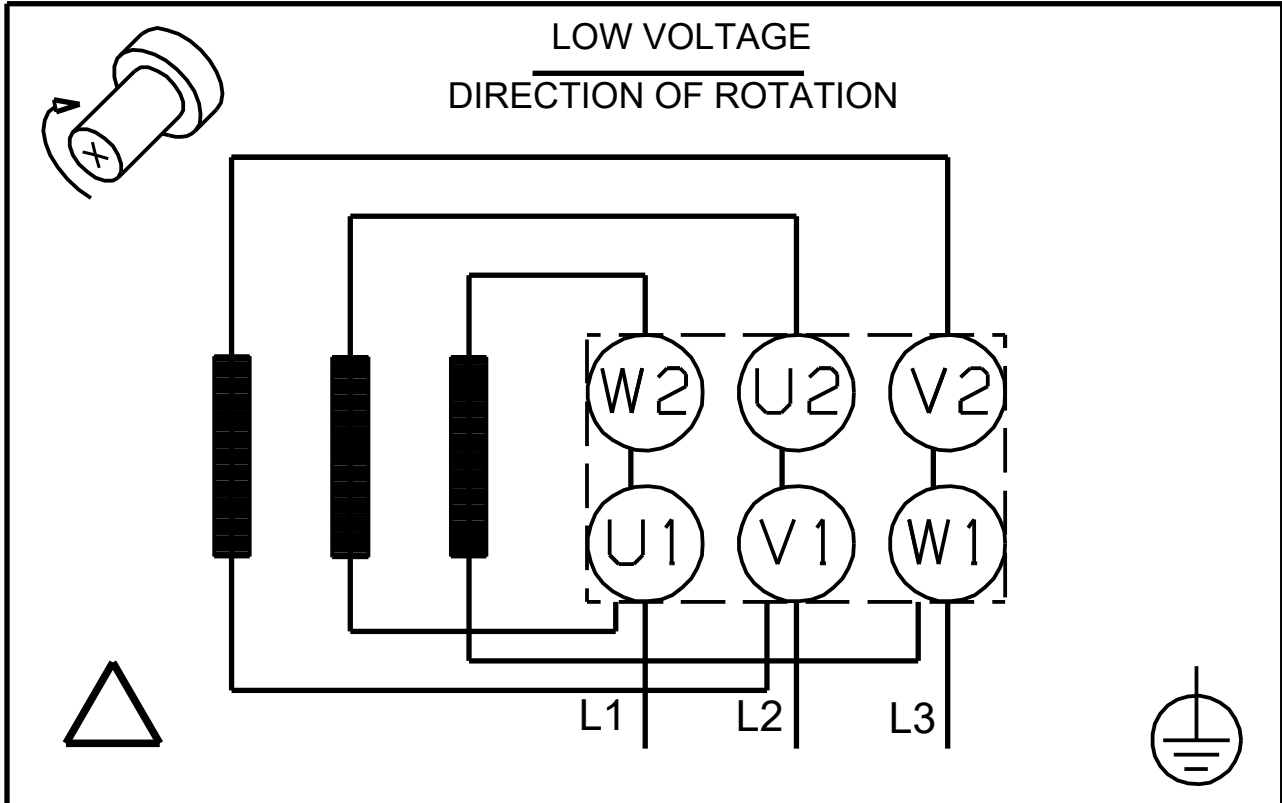


## 83V02206 SIEMENS 90L 50 Hz



Atkreipkite dėmesį! Visi matmenys, jei nenurodyta kitaip, pateikti milimetrais.  
Atsakomybės apribojimas: šiame supaprastintame matmenų brėžinyje neparodytos visos detalės.

## 83V02206 SIEMENS 90L 50 Hz



Atkreipkite dėmesį! Visi matmenys, jei nenurodyta kitaip, pateikti milimetrais.

## Užsakymo duomenys

83V02206 SIEMENS 90L 50 Hz

Įmonės pavadinimas:

Data:

Produkto Nr.: 83V02206

01/08/2024

Paruošė:

Telefonas:

Faksas:

Projektas:

Kliento numeris:

Kontaktinis asmuo:

Nuorodos numeris:



### Elektros duomenys:

|   |                     |
|---|---------------------|
| Dažnis  | 50 Hz               |
| Nom. variklio įtampa                            | 220-240D/380-420Y V |
| Nom. variklio galia                             | 1.5 kW              |
| Nom. variklio apsukos                           | 1445 rpm            |
| Nom. variklio momentas                          | 9.9-9.9 Nm          |
| Laidų jungtys                                   | -                   |
| Nom. variklio srovė                             | 5,5/3,15 A          |
| Maks. variklio srovė                            | 5,75/3,31 A         |
| Efektyvumo klasė                                | IE3                 |
| Efektyvumas esant pilnai apkrovai, %            | 85.3-85.3 %         |
| Galios koeficientas                             | 0,8                 |
| Paleidimas- / Nom. variklio srovė (50/60 Hz)    | 730 /               |
| Pramušimas- / Nom. variklio momentas (50/60 Hz) | 350-350 / %         |
| Paleidimas- / Nom. variklio momentas (50/60 Hz) | 290.0 - 290 /       |

### Mechaniniai duomenys:

|                               |                          |
|-------------------------------|--------------------------|
| Triukšmo matavimai (50/60 Hz) | 56 dB(A)                 |
| Inercijos momentas            | 0.0049 kg m <sup>2</sup> |
| Išleidimo angos               | Taip (uždaras)           |
| Guolis priekinis (DE)         | 6205.2Z.C3               |
| Guolis galinis (NDE)          | 6004.2Z.C3               |
| Guolių išdėstymas             | Galinis (NDE) uždarytas  |
| DE guolio tipas               | -                        |
| Guolio sandariklis, DE        | -                        |
| Tepalo charakteristikos, DE   | -                        |
| NDE guolio tipas              | -                        |
| Guolio sandariklis, NDE       | -                        |
| Tepalo charakteristikos, NDE  | -                        |
| Tepimo prietaisai             | Nr                       |
| Tepimo tipas                  | -                        |
| Tepimo intervalas             | -                        |
| Tepalo kiekis tepimui         | -                        |
| Išorinis įžeminimas           | -                        |
| Spalva/tipas                  | RAL 9005                 |

### Apsauga nuo sproginimo:

Apsaugos tipas -

### Aplinkos sąlygos:

|                                |              |
|--------------------------------|--------------|
| Aplinkos temperatūra           | -20°C - 55°C |
| Aukštis virš jūros lygio       | 1000 m       |
| Sertifikatai ir specifikacijos | IEC 60034    |

### Pagrindiniai duomenys:

|                                 |                             |
|---------------------------------|-----------------------------|
| Rėmo dydis                      | SIEMENS                     |
| Konstrukcijos tipas             | IM V1<br>Flanšo dydis FF165 |
| Masė (kg) be pasirenkamų priedų | 19 kg                       |
| Rėmo medžiaga                   | -                           |
| Apsaugos lygis                  | IP IP55                     |
| Aušinimo metodas, TEFC          | IC 411                      |
| Vibracijų klasė                 | -                           |
| Izoliacijos klasė               | 155(F) - 130(B)             |
| Darbo tipas                     | -                           |
| Sukimosi kryptis                | CW /                        |

### Kontaktų dėžutė:

|                           |   |
|---------------------------|---|
| Kontaktų dėžutės medžiaga | - |
| Kabelio įvadas            | - |
| Kabelio įmautė            | - |

### Apsauga:

Integruota apsauga -