

Kiekis Aprašymas

1

SE1.80.80.75.4.51D.B**Atkreipkite dėmesį! Paveikslėlyje parodytas produktas gali skirtis nuo tikrojo**Produkto Nr.: [96047627](#)

Nesavisiurbis, vienpakopis, išcentrinis siurblys skirtas siurbti nuotekas, technologinį vandenį ir nevalytą kanalizacijos vandenį.

Siurblys gali dirbti su pertraukomis arba nuolat. Beskystė nereikalaujanti priežiūros aušinimo sistema leidžia siurbliui naudoti ir panardintą, ir įrengtą sausai. Revoliucinis „S-tube®“ darbaratis laisvai praleidžia iki 80 mm skersmens sferinius objektus ir tinka nuotekoms, kuriose gali būti iki 3 % sausų medžiagų. Unikali nerūdijančio plieno apkabos sistema leidžia greitai ir lengvai atjungti siurbli nuo variklio dalies atliekant techninę siurblio priežiūrą. Tam nereikia jokių specialių įrankių.

Kiti produkto duomenys

Siurblys tinka tiek laikinam, tiek stacionariam įrengimui laisvai pastatant ant žiedinio stovo, atraminio stovo, laikiklių arba ant automatinės movos sistemos.

Siurblys

Siurblys turi lengvai valomą nerūdijančio plieno variklio rankovę (EN 1.4301), kuri yra labai patvari ir atspari smūgiams. Siurblio korpusas ir darbaratis pagaminti iš ketaus (EN-GJL-250).

„S-tube®“ darbaratis užtikrina laisvą pralaidumą per darbaratį ir siurblio korpusą ir natūraliai pratęsia prie siurblio prijungtą vamzdinį. „S-tube®“ darbaratis yra skysčio subalansuojamas vamzdžio formos kanalinis darbaratis, sumontuotas siurblio korpuse, atitinkančiame vamzdžio formą, taip užtikrinant, kad nebūtų pasipriešinimo ar nepasiekiamų zonų.

„S-tube®“ konstrukcijos esmė yra paprastumas, joje nėra jokių pjaunančių ar judančių dalių, kurios per laiką galėtų susidėvėti, todėl nuolat išlaikomas didelis efektyvumas. Paprasta konstrukcija reiškia mažesnes viso tarnavimo laiko sąnaudas, nes sumažėja dilimas ir būna mažiau užsikimšimų.



Veleno sandariklį sudaro du mechaniniai sandarikliai, užtikrinantys patikimą siurbiamo skysčio ir variklio atskyrimą. Veleno sandarikliai yra vieno modulio kasetinėje veleno sandariklio sistemoje, kurią galima pakeisti vietoje, nenaudojant jokių specialių įrankių.

Pirminį ir antrinį sandariklį apjungus į kasetinę veleno sandariklio sistemą, sutrumpėjo montavimo ilgis lyginant su įprastiniais veleno sandarikliais.

Kiekis | **Aprašymas**

1

- Pirminis sandariklis: silicio karbidas / silicio karbidas (SiC/SiC)
- Antrinis sandariklis: anglis / keramika

Veleno sandariklis yra dvikryptis, t.y. jis gerai veikia ir atgalinio tekėjimo per siurblių atveju.



Siurblys yra aprobuotas pagal EN12050-1.

Variklis

Variklis yra visiškai uždaras, nepraleidžiantis vandens ir tiekiamas su 10 m maitinimo kabeliu. Nerūdijančiojo plieno kištukas pritvirtintas veržle. Ši veržlė ir O žiedai apsaugo nuo skysčio prasiskverbimo.

Kištukas yra padengtas poliuretanu, kuris užtikrina nelaidų vandeniui ir patvarų kabelio laidų užsandarinimą. Tai apsaugo nuo vandens prasiskverbimo į variklį per kabelį, jei jis būtų pažeistas, arba būtų neatsargiai elgiamasi su kabeliu įrengimo arba techninės priežiūros metu.

Kompaktiška variklio konstrukcija su trumpu veleno sumažina vibracijas ir padidina veleno sandariklio ir rutulinių guolių tarnavimo laiką.

Variklis turi integruotą terminę apsaugą, saugančią jį nuo perkaitimo ir užtikrinančią patikimumą.

Vientisas statoriaus korpusas su integruotais aušinimo kanalais efektyviai perduoda šilumos perteklių į siurbiamą skystį per vientisą tarpinį aušinimo flanšą, kuris tiesiogiai liečiasi su siurbiamu skystiu.

Ši konstrukcija leidžia siurbliui nuolat dirbti net tada, kai jis yra įrengtas sausai.

Ant vientiso statoriaus korpuso uždėtas itin patvarus, atsparus smūgiams nerūdijančiojo plieno variklio korpuso gaubtas su lengvai valomu lygiu paviršiumi.

Siurblys suprojektuotas dirbti valdomomis apskomis, kad būtų užtikrintas minimalus energijos vartojimas. Kad vamzdžiuose nesikauptų nuosėdos, rekomenduojama, kad valdomų apskų siurblys dirbtų apskų intervale nuo 30 % iki 100 %, o skysčio greitis būtų didesnis kaip 1 m/s.

Valdikliai:

Drėgmės jutiklis: N

Vandens kiekio alyvoje jutiklis: N

Temperatūros jutiklis: N

Skystis:

Skysčio temperatūros diapazonas: 10 .. 40 °C

Tankis: 998.2 kg/m³

Techniniai duomenys:

Nominalus debitas: 33 l/s

Maks. debitas: 55 l/s

Nominalus slėgio aukštis: 15.6 m

Darbaračio tipas: S-TUBE

Maks. dalelių dydis: 80 mm

Pirminis veleno sandariklis: SiC/SiC

Maks. hidraulinis našumas: 69 %

Sertifikatai: EN12050-1

Kreivės tikslumas: ISO9906:2012 3B2

Cooling jacket (Yes/No): Y

Medžiagos:

Siurblio korpusas: Ketus
EN 1561 EN-GJL-250

Darbaratis: Ketus
EN 1561 EN-GJL-250

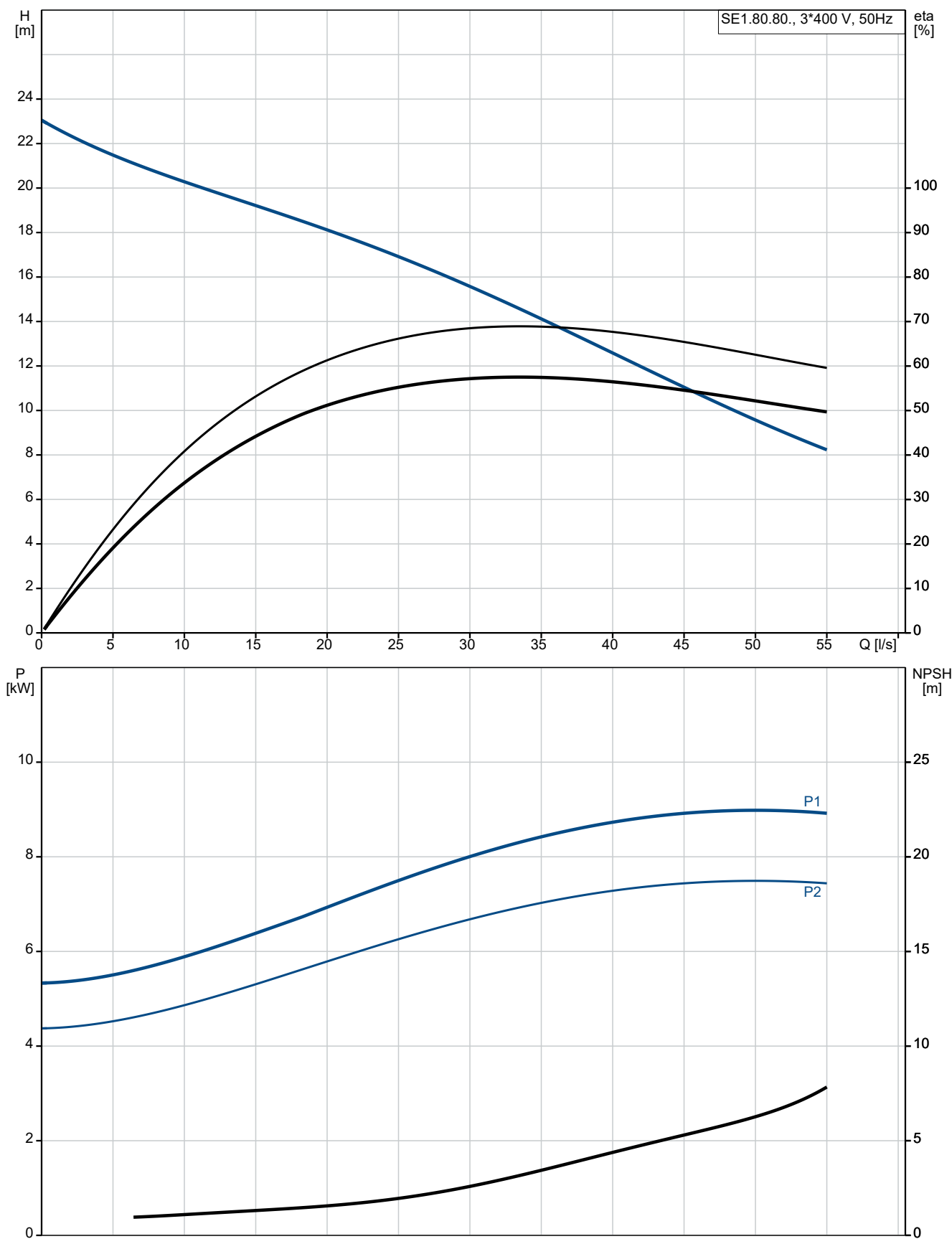
Įrengimas:

Aplinkos temperatūros intervalas: 0 .. 40 °C

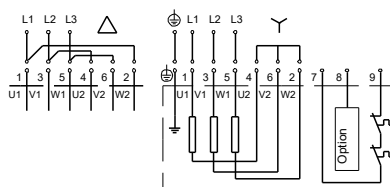
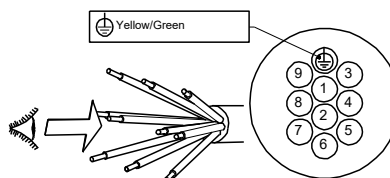
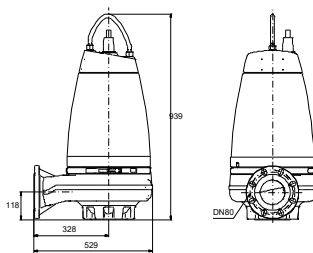
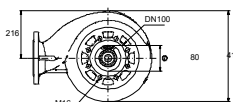
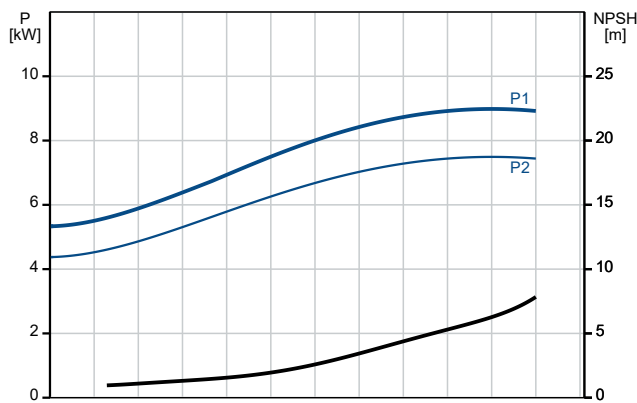
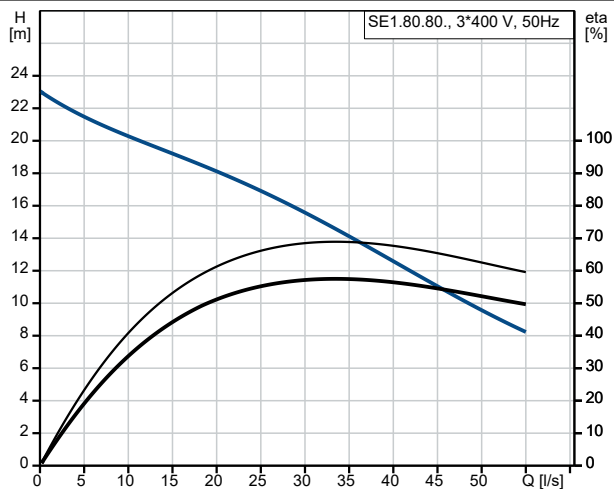
Kiekis **Aprašymas**

1	Maksimalus darbinis slėgis: 6 bar
	Įvado jungties tipas: DIN
	Išvado jungties tipas: DIN
	Įvado jungties dydis: DN 100
	Išvado jungties dydis: DN 80
	Pressure rating for outlet connection: PN 10
	Maximum installation depth: 7 m
	Auto coupling: 96090993
	 Elektrotechniniai duomenys:
	Naudojama galia P1: 9 kW
	Nominali galia - P2: 7.5 kW
	Elektros tinklo dažnis: 50 Hz
	Nominali įtampa: 3 x 380-415 V
	Leistini įtampos svyravimai: +6/-10 %
	Maks. paleidimų skaičius per valandą: 20
	Nominali srovė: 17.7-17.5 A
	Nominali srovė esant 3/4 apkrovos: 13.4 A
	Nominali srovė esant 1/2 apkrovos: 10.9 A
	Paleidimo srovė: 107 A
	Nominali srovė be apkrovos: 7.4 A
	Cos fi – galios koeficientas: 0.79
	Cos fi – nesant apkrovos: 0.12
	Cos fi - esant 3/4 apkrovai: 0.72
	Cos fi - esant 1/2 apkrovai: 0.61
	Nominalios pavaros apskukos: 1455 rpm
	Užstrigusio rotoriaus sukimo momentas: 91 Nm
	Maks. sukimo momentas: 141 Nm
	Inercijos momentas: 0.2319 kg m ²
	Variklio našumas esant pilnai apkrovai: 83.4 %
	Variklio našumas esant 3/4 apkrovos: 83.5 %
	Variklio našumas esant 1/2 apkrovos: 81.3 %
	Polių skaičius: 4
	Paleidimo būdas: SD
	Korpuso klasė (IEC 34-5): IP68
	Izoliacijos klasė (IEC 85): F
	Skirtas sprogiiai aplinkai: ne
	Integruota variklio apsauga: THERMAL SWITCH
	Kabelio tipas: LYNIFLEX
	Maitinimo kabelio ilgis: 10 m
	Maitinimo kištukas: Be kištuko
	 Kita:
	Neto masė: 222 kg
	Bruto masė: 240 kg
	Danijos VVS Nr.: 391287264
	Kilmės šalis: HU
	Muitinės kodas: 84137021

96047627 SE1.80.80.75.4.51D.B 50 Hz

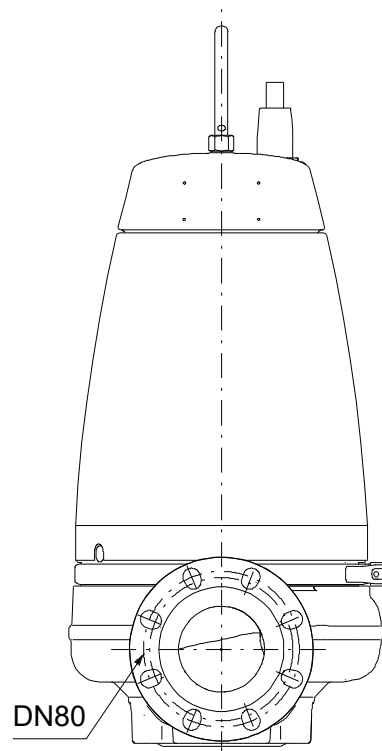
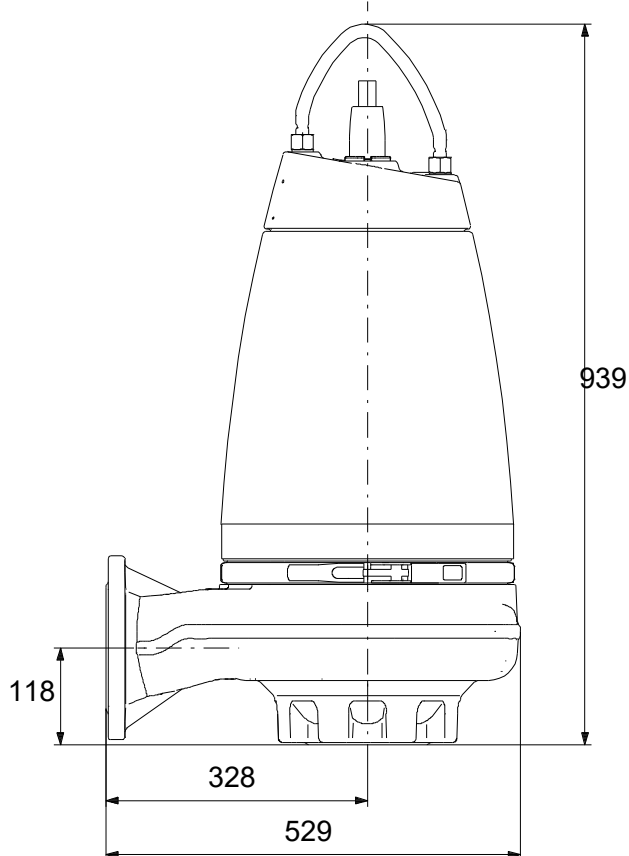
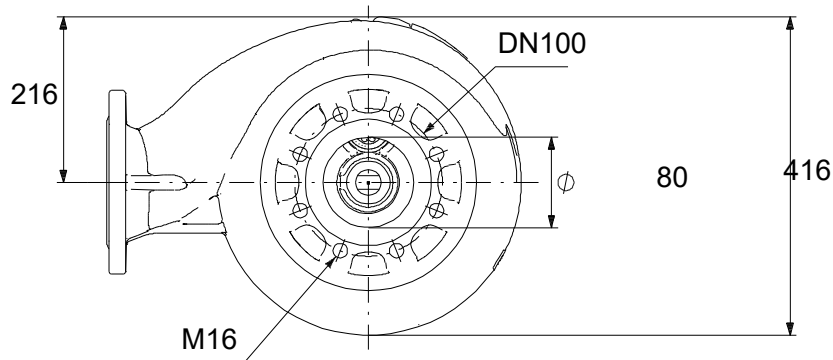


Aprašymas	Vertė
Bendra informacija:	
Produkto pavadinimas:	SE1.80.80.75.4.51D.B
Produkto Nr.:	96047627
EAN numeris:	5700395053708
Techniniai duomenys:	
Nominalus debitas:	33 l/s
Maks. debitas:	55 l/s
Nominalus slėgio aukštis:	15.6 m
Slėgio aukštis, maks.:	23 m
Darbaracio tipas:	S-TUBE
Maks. dalelių dydis:	80 mm
Pirminis veleno sandariklis:	SIC/SIC
Maks. hidraulinis našumas:	69 %
Sertifikatai:	EN12050-1
Kreivės tikslumas:	ISO9906:2012 3B2
Cooling jacket (Yes/No):	Y
Medžiagos:	
Siurblio korpusas:	Ketus
Siurblio korpusas:	EN 1561 EN-GJL-250
Darbaratis:	Ketus
Darbaratis:	EN 1561 EN-GJL-250
Įrengimas:	
Aplinkos temperatūros intervalas:	0 .. 40 °C
Maksimalus darbinis slėgis:	6 bar
Įvado jungties tipas:	DIN
Išvado jungties tipas:	DIN
Įvado jungties dydis:	DN 100
Išvado jungties dydis:	DN 80
Pressure rating for outlet connection:	PN 10
Maximum installation depth:	7 m
Sausas/šlapias įreng.:	DRY/SUBMERGED
Įrengimas:	H/V
Auto coupling:	96090993
Skystis:	
Skystio temperatūros diapazonas:	10 .. 40 °C
Tankis:	998.2 kg/m ³
Elektrotechniniai duomenys:	
Naudojama galia P1:	9 kW
Nominali galia - P2:	7.5 kW
Elektros tinklo dažnis:	50 Hz
Nominali įtampa:	3 x 380-415 V
Leistini įtampos svyravimai:	+6/-10 %
Maks. paleidimų skaičius per valandą:	20
Nominali srovė:	17.7-17.5 A
Nominali srovė esant 3/4 apkrovos:	13.4 A
Nominali srovė esant 1/2 apkrovos:	10.9 A
Paleidimo srovė:	107 A
Nominali srovė be apkrovos:	7.4 A
Cos fi – galios koeficientas:	0.79
Cos fi – nesant apkrovos:	0.12
Cos fi - esant 3/4 apkrovai:	0.72
Cos fi - esant 1/2 apkrovai:	0.61
Nominalios pavaros apskukas:	1455 rpm
Užstrigusio rotoriaus sukimo momentas:	91 Nm
Maks. sukimo momentas:	141 Nm
Inercijos momentas:	0.2319 kg m ²
Variklio našumas esant pilnai apkrovai:	83.4 %
Variklio našumas esant 3/4 apkrovos:	83.5 %



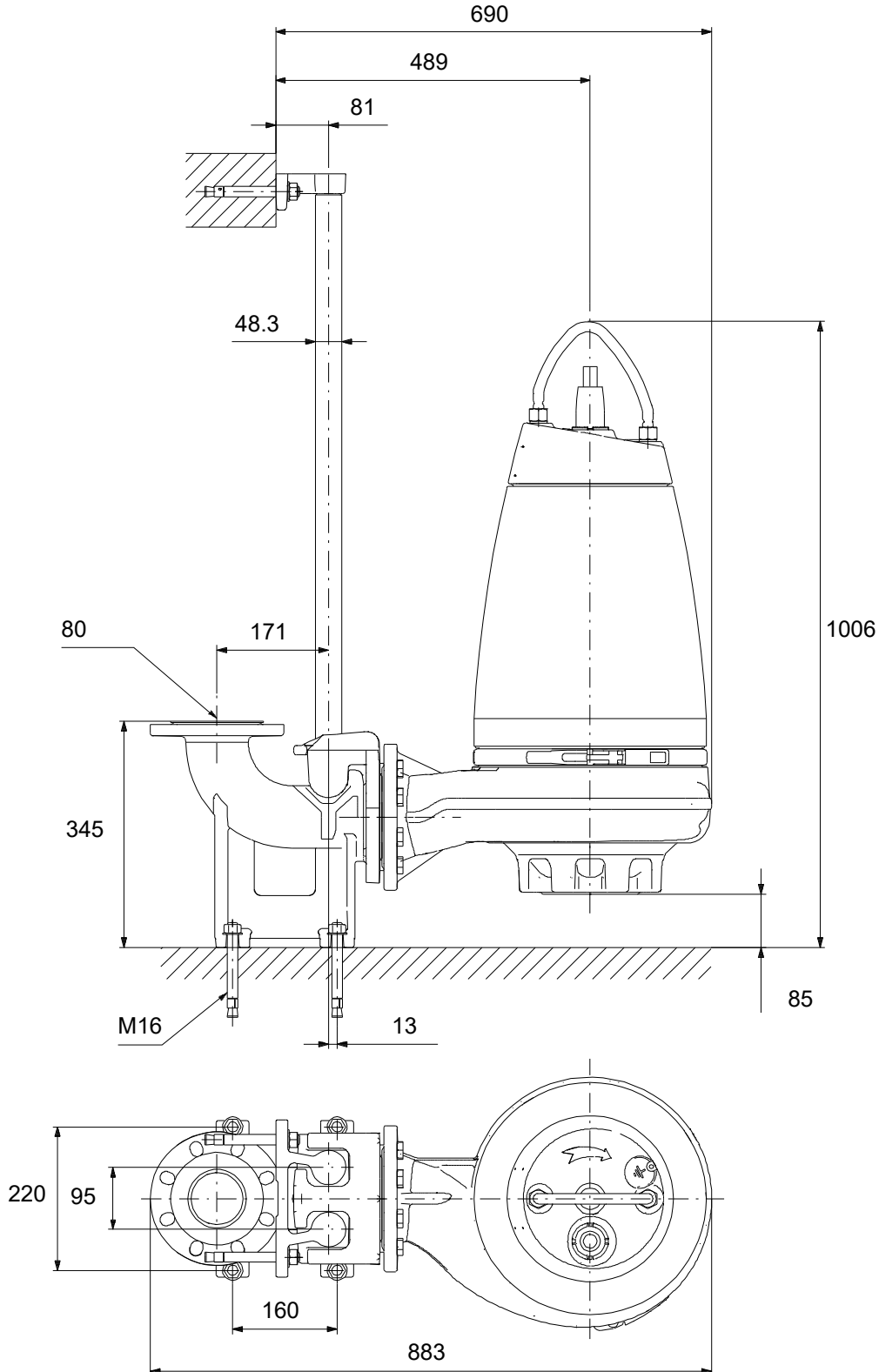
Aprašymas	Vertė
Variklio našumas esant 1/2 apkrovos:	81.3 %
Polių skaičius:	4
Paleidimo būdas:	SD
Korpuso klasė (IEC 34-5):	IP68
Izoliacijos klasė (IEC 85):	F
Skirtas sprogiai aplinkai:	ne
Integruota variklio apsauga:	THERMAL SWITCH
Šiluminė apsauga:	INT.
Kabelio tipas:	LYNIFLEX
Maitinimo kabelio ilgis:	10 m
Maitinimo kištukas:	Be kištuko
Valdikliai:	
Valdymo dėžutė:	N
Drėgmės jutiklis:	N
Vandens kiekio alyvoje jutiklis:	N
Temperatūros jutiklis:	N
Kita:	
Neto masė:	222 kg
Bruto masė:	240 kg
Danijos VVS Nr.:	391287264
Kilmės šalis:	HU
Muitinės kodas:	84137021

96047627 SE1.80.80.75.4.51D.B 50 Hz



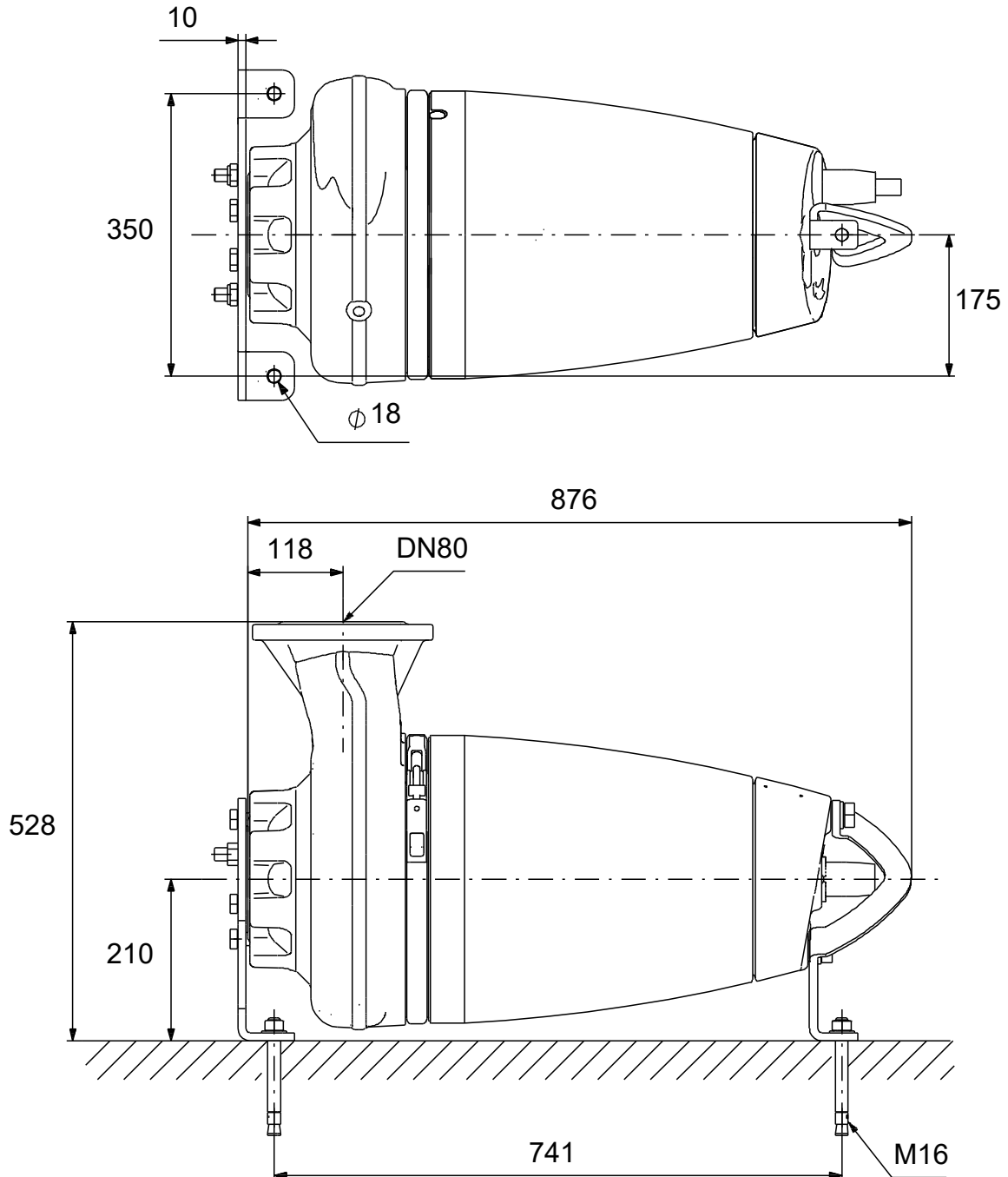
Atkreipkite dėmesį! Visi matmenys, jei nenurodyta kitaip, pateikti milimetrais.
Atsakomybės apribojimas: šiame supaprastintame matmenų brėžinyje neparodytos visos detalės.

96047627 SE1.80.80.75.4.51D.B 50 Hz



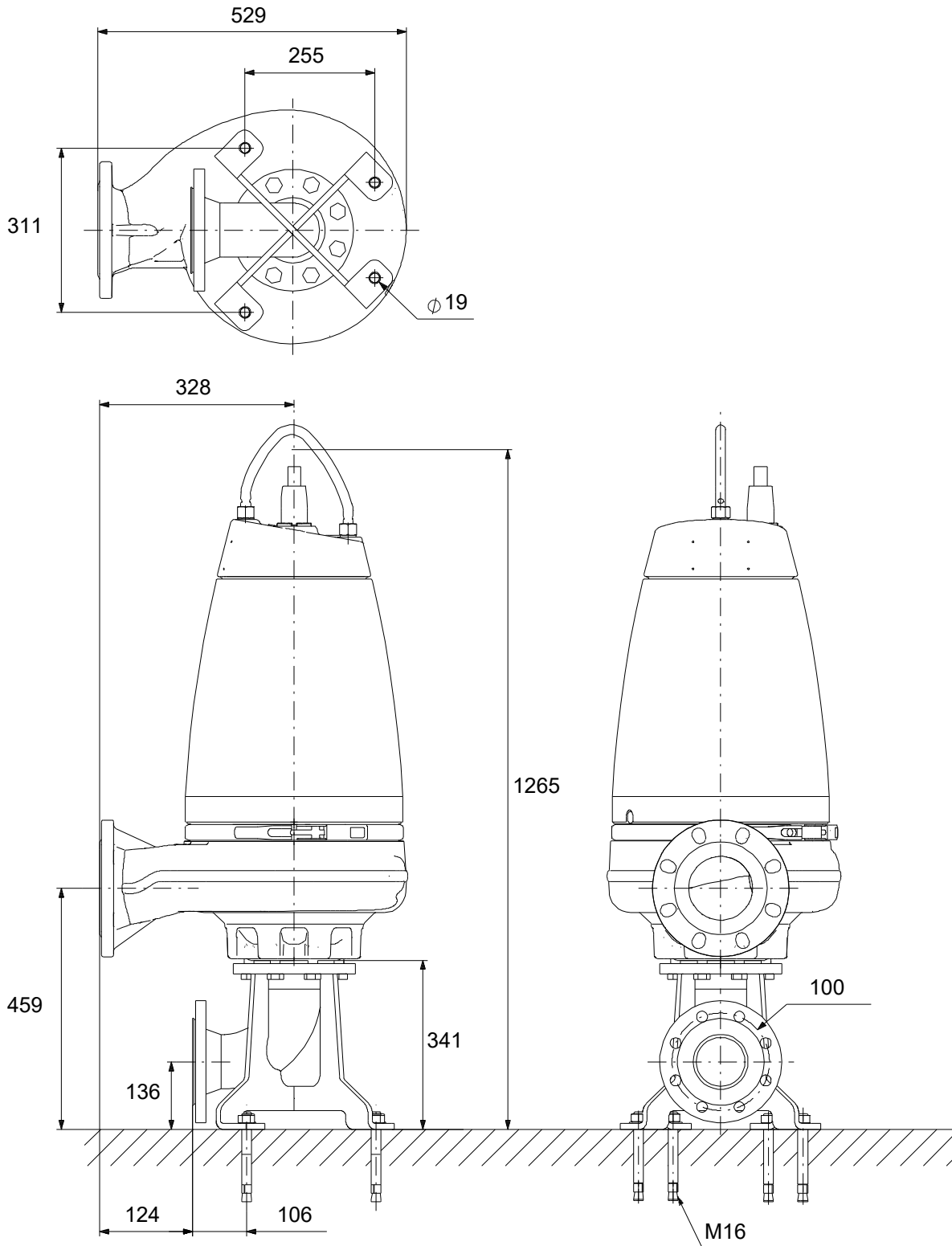
Atkreipkite dėmesį! Visi matmenys, jei nenurodyta kitaip, pateikti milimetrais.
Atsakomybės apribojimas: šiame supaprastintame matmenų brėžinyje neparodytos visos detalės.

96047627 SE1.80.80.75.4.51D.B 50 Hz



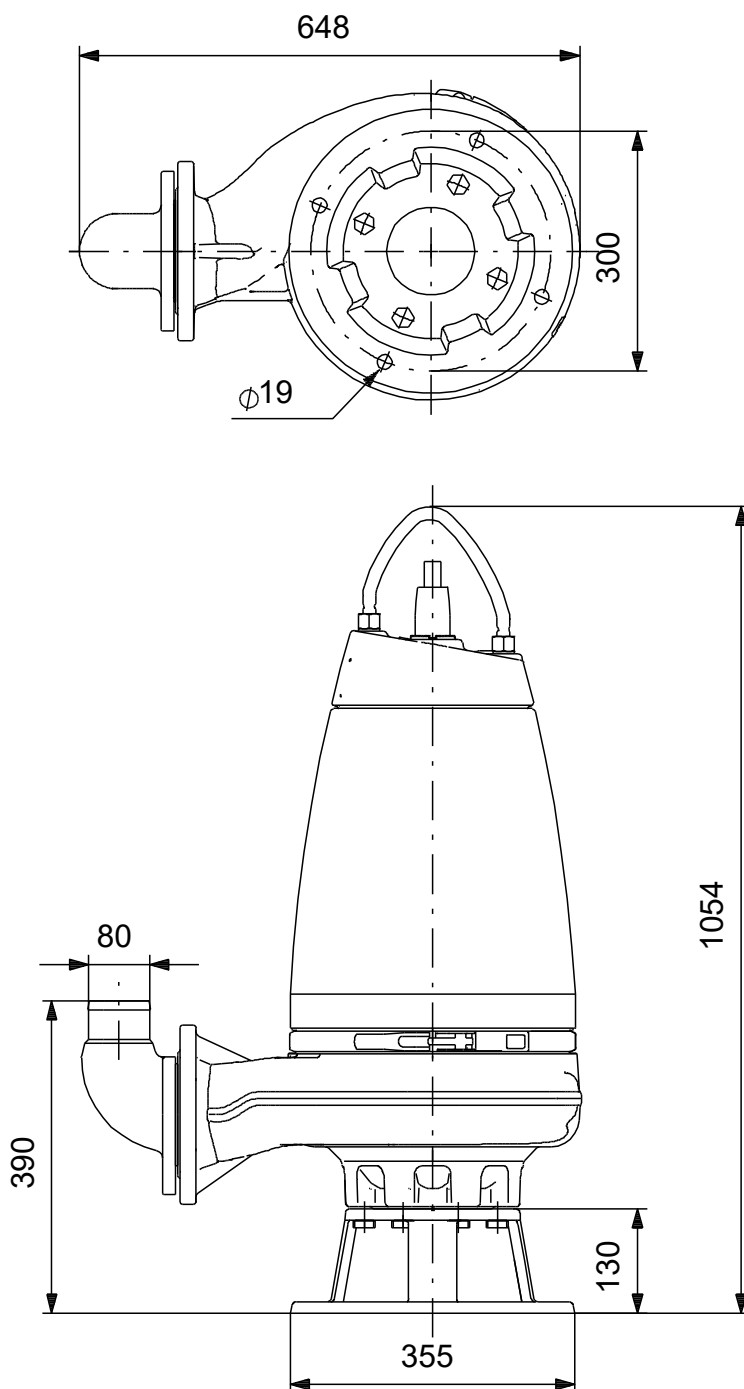
Atkreipkite dėmesį! Visi matmenys, jei nenurodyta kitaip, pateikti milimetrais.
Atsakomybės apribojimas: šiame supaprastintame matmenų brėžinyje neparodytos visos detalės.

96047627 SE1.80.80.75.4.51D.B 50 Hz



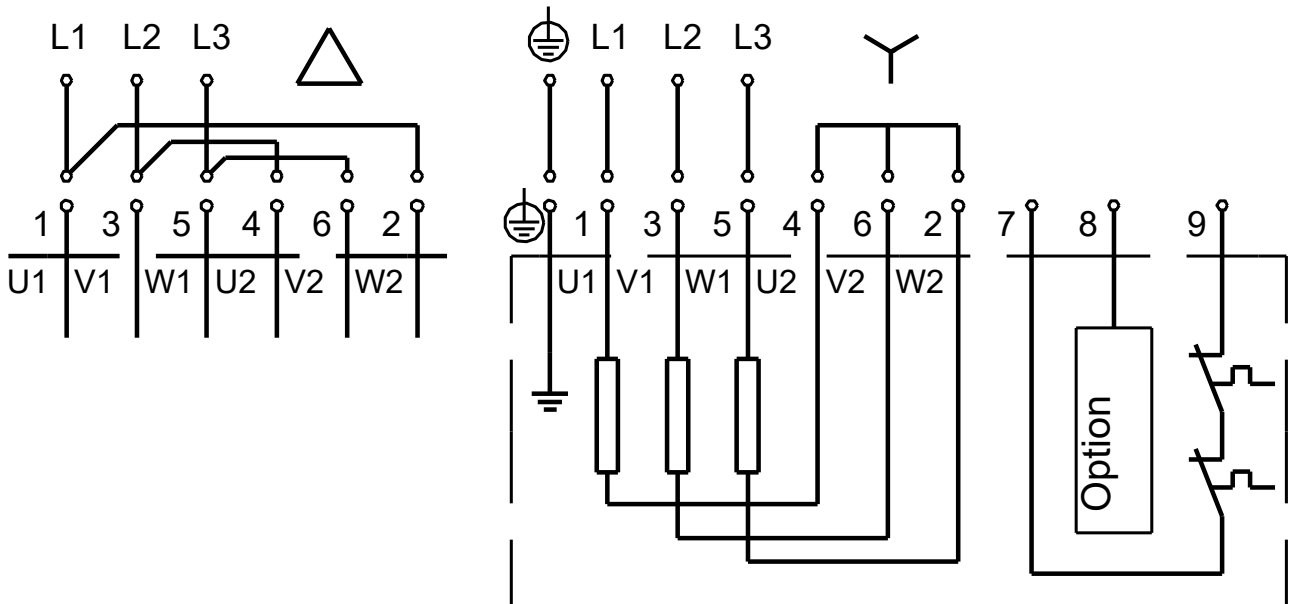
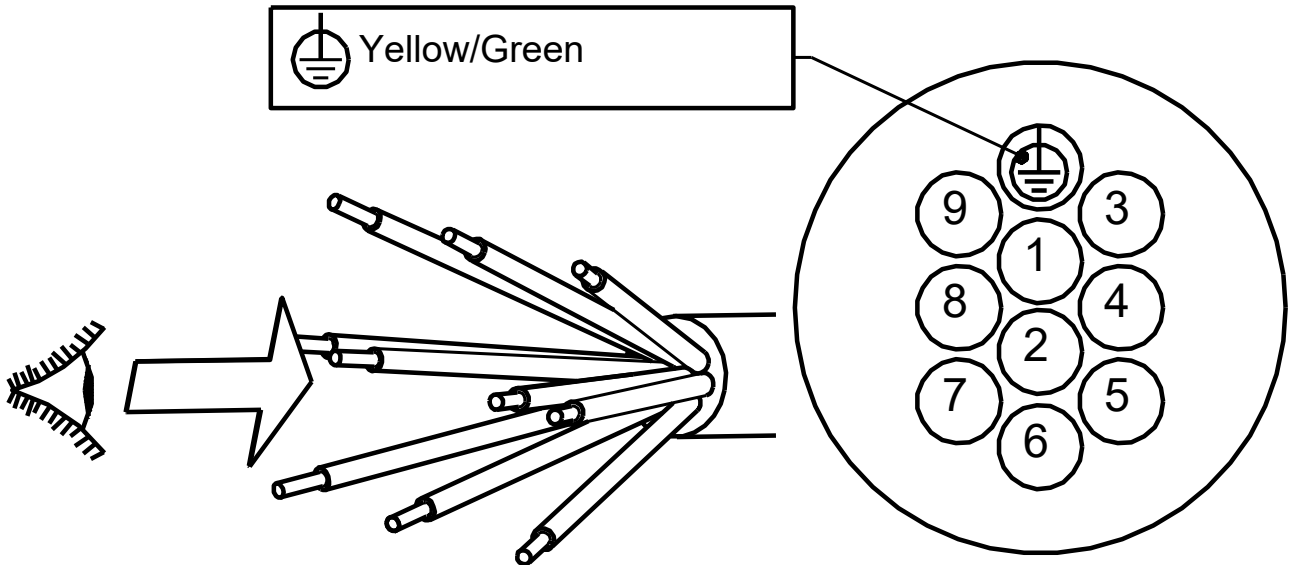
Atkreipkite dėmesį! Visi matmenys, jei nenurodyta kitaip, pateikti milimetrais.
Atsakomybės apribojimas: šiame supaprastintame matmenų brėžinyje neparodytos visos detalės.

96047627 SE1.80.80.75.4.51D.B 50 Hz



Atkreipkite dėmesį! Visi matmenys, jei nenurodyta kitaip, pateikti milimetrais.
Atsakomybės apribojimas: šiame supaprastintame matmenų brėžinyje neparodytos visos detalės.

96047627 SE1.80.80.75.4.51D.B 50 Hz



Atkreipkite dėmesį! Visi matmenys, jei nenurodyta kitaip, pateikti milimetrais.