

Kiekis | Aprašymas

1 | TP 100-70/4 A-F-A-BQQE-HW3

**Atkreipkite dėmesį! Paveikslėlyje parodytas produktas gali skirtis nuo tikrojo**Produkto Nr.: [96109053](#)

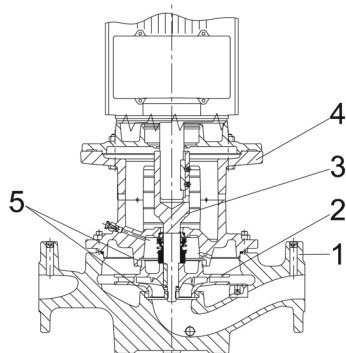
Vienpakopis, vienablokis, spiralinės kameros siurblys su vienodu skersmenų įvadu ir išvadu vienoje tiesėje. Siurblys yra iš viršaus nuimamos konstrukcijos, t.y. galvutę (variklį, siurblio galvutę ir darbaratį) galima nuimti techninei priežiūrai arba remontui paliekant siurblio korpusą prijungtą prie vamzdžių.

Siurblys turi nesubalansuotą guminį dumplinį sandariklį. Veleno sandariklis tenkina EN 12756 reikalavimus. Vamzdžiai prijungiami PN 16 DIN flanšais (EN 1092-2 ir ISO 7005-2).

Siurblys turi ventiliatoriumi aušinamą asinchroninį variklį.

Produkto minimalus efektyvumo koeficientas (MEI) yra didesnis arba lygus 0,70. Tai Komisijos reglamente laikoma orientaciniu etalonu geriausiems rinkoje nuo 2013 m. sausio 1 d. siūlomiems vandens siurbliams.

Ketinės dalys padengtos epoksidine danga katodinio elektrolitinio nusodinimo (CED) būdu. CED – tai aukštos kokybės dažymo procesas, kai aplink produktus sukuriamas elektros laukas užtikrina dažų dalelių nusodinimą ant paviršiaus plonu, tiksliai kontroliuojamu sluoksniu.

Siurblys

- 1: Siurblio korpusas
- 2: Darbaratis
- 3: Trumpas velenas
- 4: Siurblio galvutė / variklio atrama
- 5: Dilimo žiedai

Siurblio korpuse yra keičiamas žalvarinis atraminis žiedas, skirtas sumažinti iš darbaračio išvado pusės į įvado pusę pratekančio skysčio kiekį.

Darbaratis prie veleno priveržtas veržle.

Siurblys turi nesubalansuotą guminį dumplinį sandariklį, kuriame sukimo momentas perduodamas per spyruoklę ir dumplės. Dėl dumplių sandariklis nenudėvi veleno, o ašiniams judėjimui netrukdo veleno apnašos.

Sandarinimo paviršiai:

- Sukiojo sandarinimo žiedo medžiaga: silicio karbidas (SiC)
- Stacionaraus lizdo medžiaga: silicio karbidas (SiC)

Ši medžiagų pora naudojama, kai reikia didesnio atsparumo korozijai. Didelis šios medžiagų poros kietumas užtikrina didelį atsparumą abrazyvinėms dalelėms.

Antrinio sandariklio medžiaga: EPDM (etilenpropileno guma)

EPDM yra labai atspari karštam vandeniui. EPDM netinka mineralinėms alyvoms.

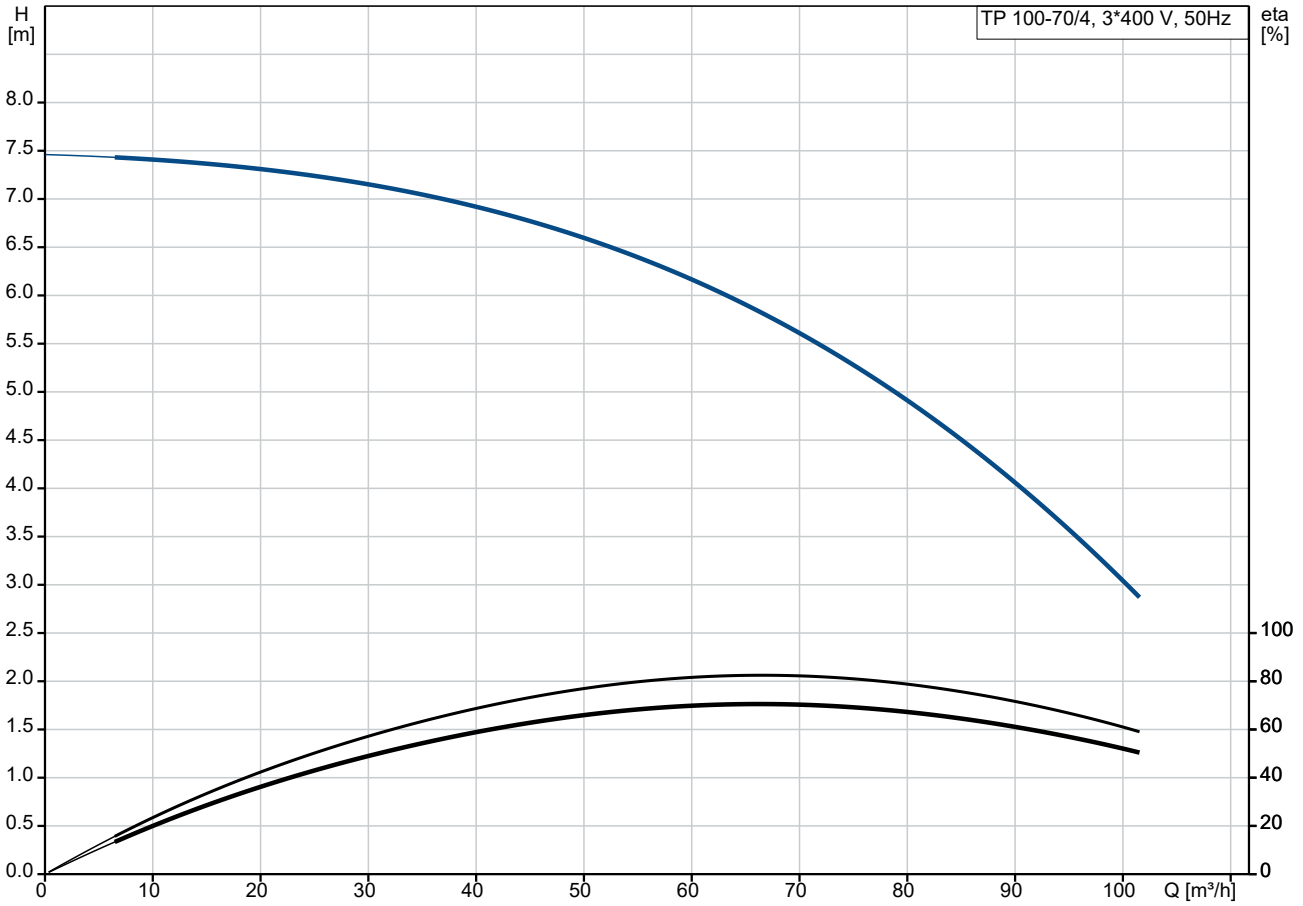
Skysčio cirkuliacija per oro išleidimo sraigto angą užtikrina veleno sandariklio tepimą ir aušinimą.

Kiekis	Aprašymas
1	<p>Flanšuose yra jungtys manometrų prijungimui. Siurblio korpusą ir variklį jungia variklio atrama, kurioje yra rankinio oro išleidimo sraigtas, skirtas išleisti orą iš siurblio korpuso ir veleno sandariklio kameros. Jungtis tarp variklio atramos ir siurblio korpuso yra užsandarinta O žiedu.</p> <p>Centrinė variklio atramos dalyje yra gaubtai saugantys veleną ir jungiamąją movą. Siurblio velenas pritvirtintas tiesiai prie variklio veleno kaiščiu ir reguliavimo varžtais.</p> <p>Variklis</p> <p>Variklis yra visiškai uždaras, ventiliatoriumi aušinamas variklis, kurio pagrindiniai matmenys atitinka IEC ir DIN standartus. Leistini elektros maitinimo svyravimai atitinka IEC 60034 reikalavimus.</p> <p>Variklis yra pritvirtintas per laisvos angos flanšą (FF). Variklio montavimo ženklavimas atitinka IEC 60034-7: IM B 5, IM V 1 (kodas I) / IM 3001, IM 3011 (kodas II). Variklis pagal IEC 60034-30-1 klasifikuojamas kaip IE3 efektyvumo klasės variklis. Variklis neturi apsaugos ir turi būti prijungtas prie apsauginio variklio išjungiklio, kurį galima įjungti rankiniu būdu. Apsauginį variklio išjungiklį reikia nustatyti pagal nominalią variklio srovę (I1/1). Variklį galima prijungti prie kintamų apsakų pavaros ir nustatyti bet kokį darbo tašką. Siūlome naudoti „Grundfos“ CUE kintamų apsakų pavaras. Daugiau informacijos rasite „Grundfos“ produktų centre.</p> <p>Kiti produkto duomenys</p> <p>Ketinės dalys padengtos epoksidine danga katodinio elektrolitinio nusodinimo (CED) būdu. CED – tai aukštos kokybės dažymo procesas, kai aplink produktus sukuriamas elektros laukas užtikrina dažų dalelių nusodinimą ant paviršiaus plonu, tiksliai kontroliuojamu sluoksniu.</p> <p>Techniniai duomenys</p> <p>Valdikliai: Frequency converter: None</p> <p>Skystis: Siurbiamas skystis: Vanduo Skysčio temperatūros diapazonas: -25 .. 120 °C Skysčio temperatūra eksploatavimo metu: 20 °C Tankis: 998.2 kg/m³</p> <p>Techniniai duomenys: Siurblio apsakos, kurioms pateikti siurblio duomenys: 1445 rpm Nominalus debitas: 79.1 m³/h Nominalus slėgio aukštis: 4.75 m Faktinis darbaračio skersmuo: 150 mm Veleno sandariklio kodas: BQQE Kreivės tikslumas: ISO9906:2012 3B2</p> <p>Medžiagos: Siurblio korpusas: Ketus EN-GJL-250 ASTM class 35</p> <p>Darbaratis: Ketus EN-GJL-200 ASTM class 30</p> <p>Įrengimas: Aplinkos temperatūros intervalas: -20 .. 55 °C Maksimalus darbinis slėgis: 16 bar Maks. slėgis esant nurodytai temp.: 16 bar / 120 °C Jungties tipas: DIN Jungties dydis: DN 100 Vamzdžio jungties slėgio klasė: PN 16</p>

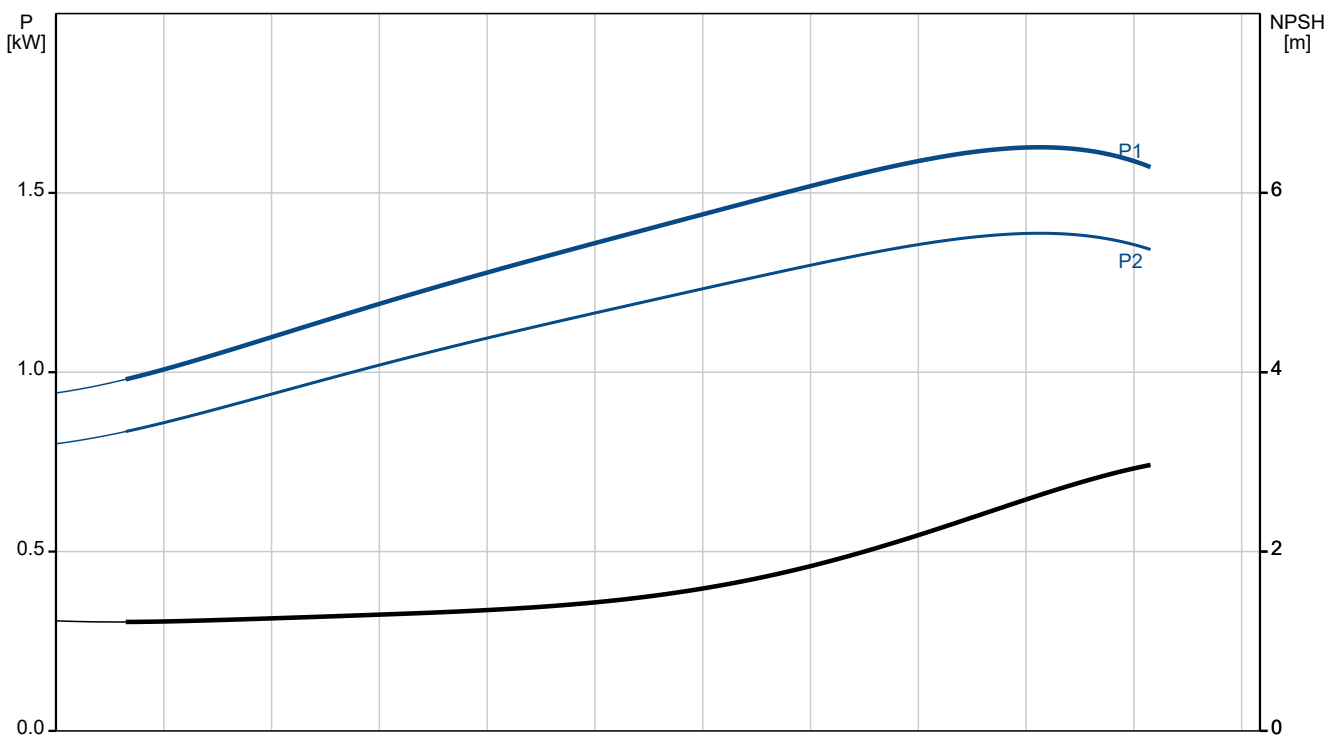
Kiekis | **Aprašymas**

1	Port-to-port length: 550 mm Variklio flanšo dydis: FF165
	Elektrotechniniai duomenys:
	Variklio tipas: SIEMENS
	Nominali galia - P2: 1.5 kW
	Elektros tinklo dažnis: 50 Hz
	Nominali įtampa: 3 x 220-240D/380-420Y V
	Nominali srovė: 5.5/3.15 A
	Paleidimo srovė: 730-730 %
	Cos φ - galios koeficientas: 0.8
	Nominalios apšukos: 1445 rpm
	Efektyvumas: IE3 85,3%
	IE efektyvumo klasė: IE3
	Variklio našumas esant pilnai apkrovai: 85.3-85.3 %
	Variklio naudingumo koeficientas esant 3/4 apkrovos: 86-86 %
	Variklio naudingumo koeficientas esant 1/2 apkrovos: 85.2-85.2 %
	Polių skaičius: 4
	Korpuso klasė (IEC 34-5): IP55
	Izoliacijos klasė (IEC 85): F
	Variklio Nr.: 83V02206
	Kita:
	Minimalaus efektyvumo koeficientas, MEI ≥: 0.70
	Neto masė: 91.6 kg
	Bruto masė: 110 kg
	Tiekimo tūris: 0.39 m ³
	Danijos VVS Nr.: 381716070
	Suomijos LVI Nr.: 4616113
	Norvegijos NRF Nr.: 9043596
	Kilmės šalis: HU
	Muitinės kodas: 84137051

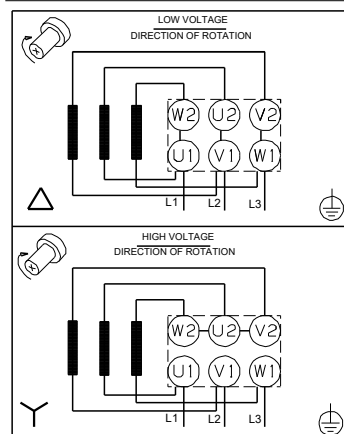
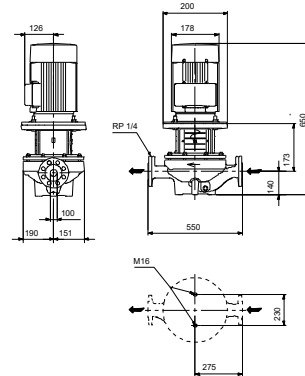
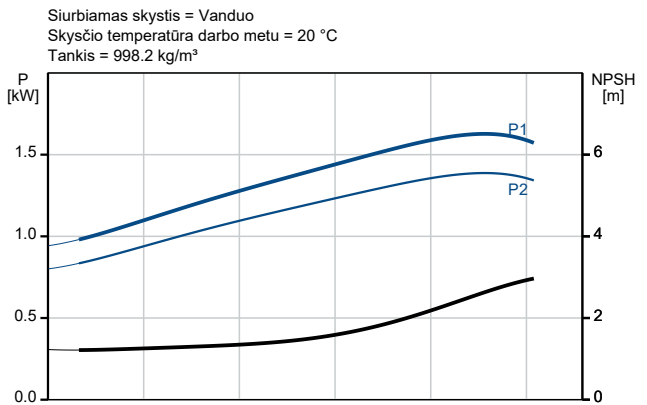
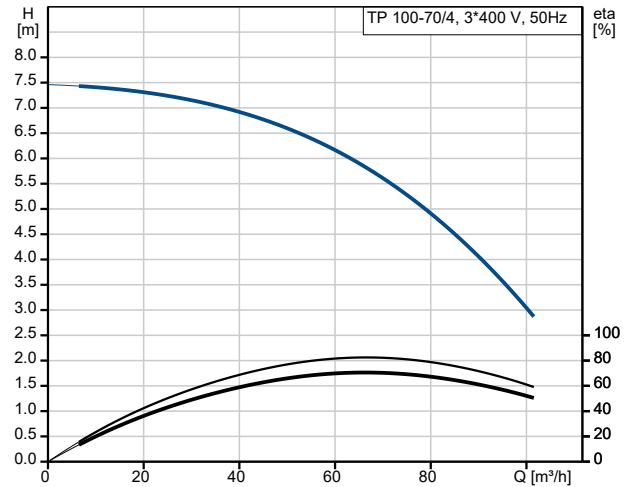
96109053 TP 100-70/4 A-F-A-BQQE-HW3 50 Hz



Siurbiamas skystis = Vanduo
Skysčio temperatūra darbo metu = 20 °C
Tankis = 998.2 kg/m³



Aprašymas	Vertė
Bendra informacija:	
Produkto pavadinimas:	TP 100-70/4 A-F-A-BQQE-HW3
Produkto Nr.:	96109053
EAN numeris:	5700396980195
Techniniai duomenys:	
Siurblio apskos, kurioms pateikti siurblio duomenys:	1445 rpm
Nominalus debitas:	79.1 m ³ /h
Nominalus slėgio aukštis:	4.75 m
Maximum head:	70 dm
Faktinis darbaračio skersmuo:	150 mm
Veleno sandariklio kodas:	BQQE
Kreivės tikslumas:	ISO9906:2012 3B2
Siurblio versija:	A
Medžiagos:	
Siurblio korpusas:	Ketus
Siurblio korpusas:	EN-GJL-250
Siurblio korpusas:	ASTM class 35
Darbaratis:	Ketus
Darbaratis:	EN-GJL-200
Darbaratis:	ASTM class 30
Medžiagų kodas:	A
Įrengimas:	
Aplinkos temperatūros intervalas:	-20 .. 55 °C
Maksimalus darbinis slėgis:	16 bar
Maks. slėgis esant nurodytai temp.:	16 bar / 120 °C
Jungties tipas:	DIN
Jungties dydis:	DN 100
Vamzdžio jungties slėgio klasė:	PN 16
Port-to-port length:	550 mm
Variklio flanšo dydis:	FF165
Jungties kodas:	F
Skystis:	
Siurbiamas skystis:	Vanduo
Skysčio temperatūros diapazonas:	-25 .. 120 °C
Skysčio temperatūra eksploataavimo metu:	20 °C
Tankis:	998.2 kg/m ³
Elektrotechniniai duomenys:	
Variklio tipas:	SIEMENS
Nominali galia - P2:	1.5 kW
Elektros tinklo dažnis:	50 Hz
Nominali įtampa:	3 x 220-240D/380-420Y V
Nominali srovė:	5.5/3.15 A
Paleidimo srovė:	730-730 %
Cos fi - galios koeficientas:	0.8
Nominalios apskos:	1445 rpm
Efektyvumas:	IE3 85,3%
IE efektyvumo klasė:	IE3
Variklio našumas esant pilnai apkrovai:	85.3-85.3 %
Variklio naudingumo koeficientas esant 3/4 apkrovos:	86-86 %
Variklio naudingumo koeficientas esant 1/2 apkrovos:	85.2-85.2 %
Polių skaičius:	4
Korpuso klasė (IEC 34-5):	IP55
Izoliacijos klasė (IEC 85):	F





Įmonės pavadinimas:

Paruošė:

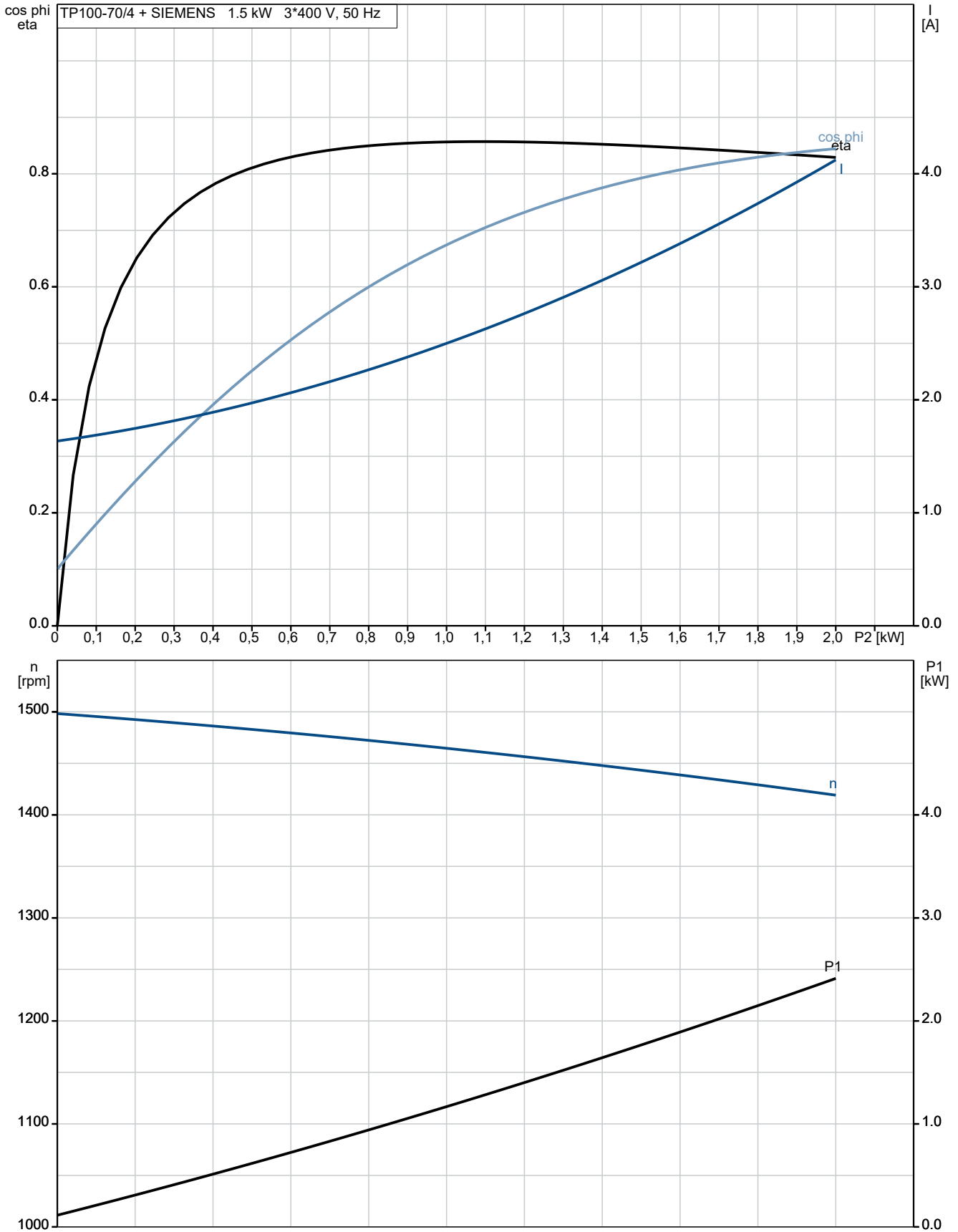
Telefonas:

Data:

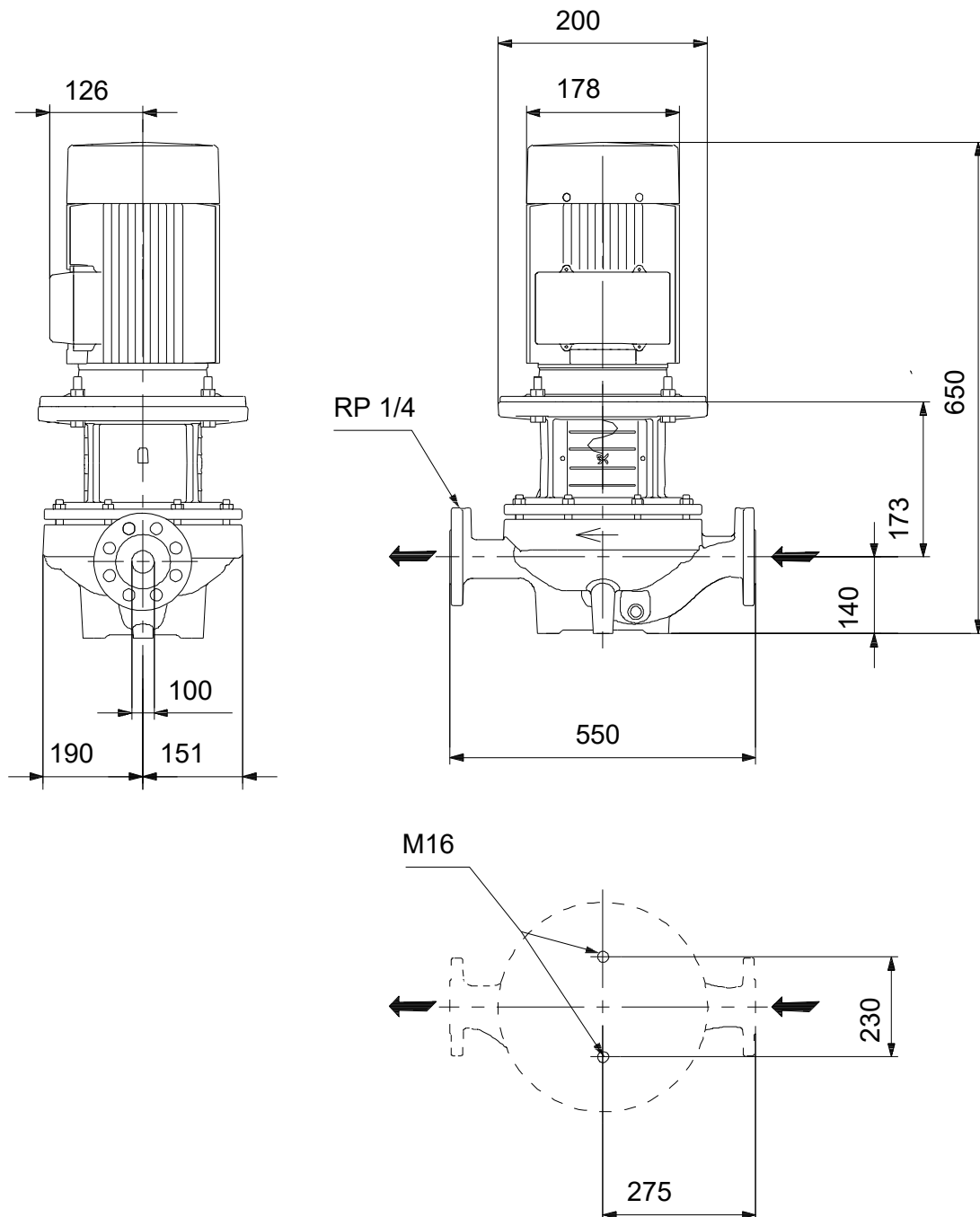
2024-01-08

Aprašymas	Vertė
Integruota variklio apsauga:	NĖRA
Variklio Nr.:	83V02206
Valdikliai:	
Frequency converter:	None
Kita:	
Minimalaus efektyvumo koeficientas, MEI ≥:	0.70
Neto masė:	91.6 kg
Bruto masė:	110 kg
Tiekimo tūris:	0.39 m ³
Danijos VVS Nr.:	381716070
Suomijos LVI Nr.:	4616113
Norvegijos NRF Nr.:	9043596
Kilmės šalis:	HU
Muitinės kodas:	84137051

96109053 TP 100-70/4 A-F-A-BQQE-HW3 50 Hz

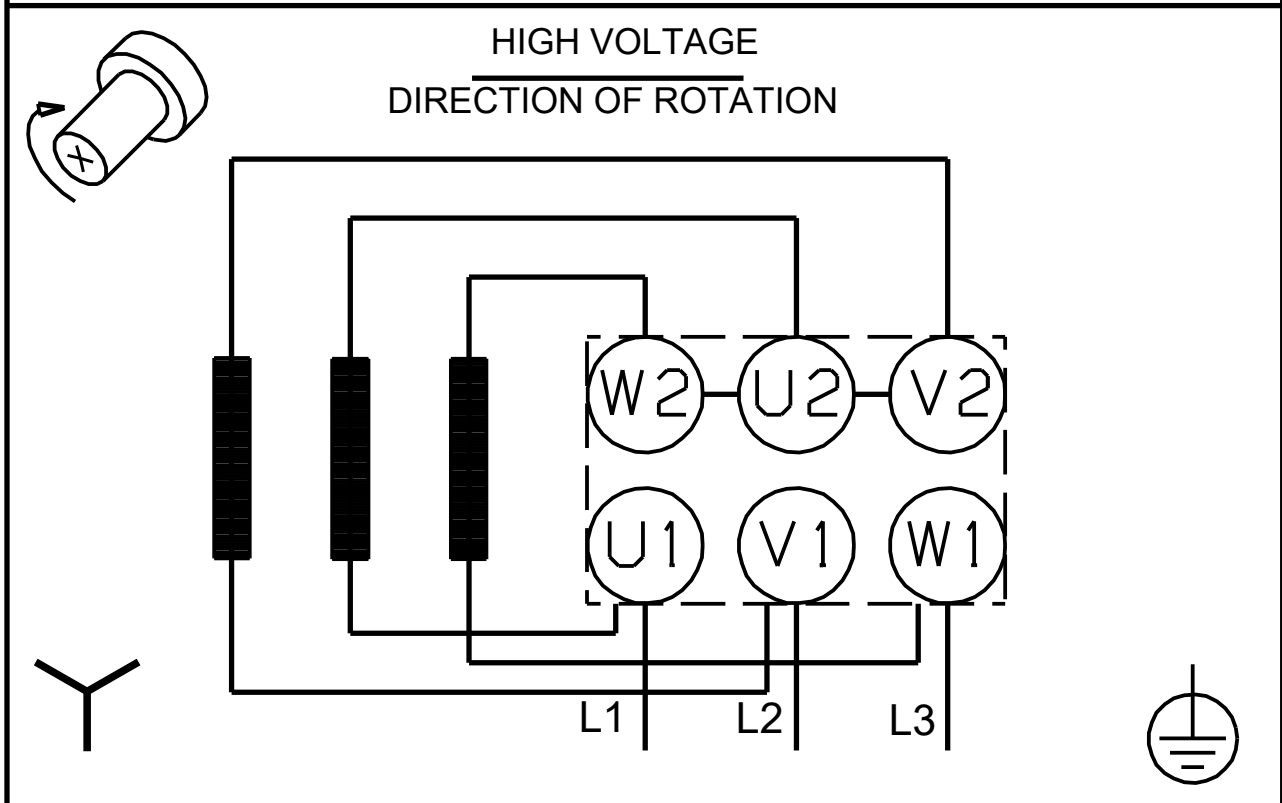
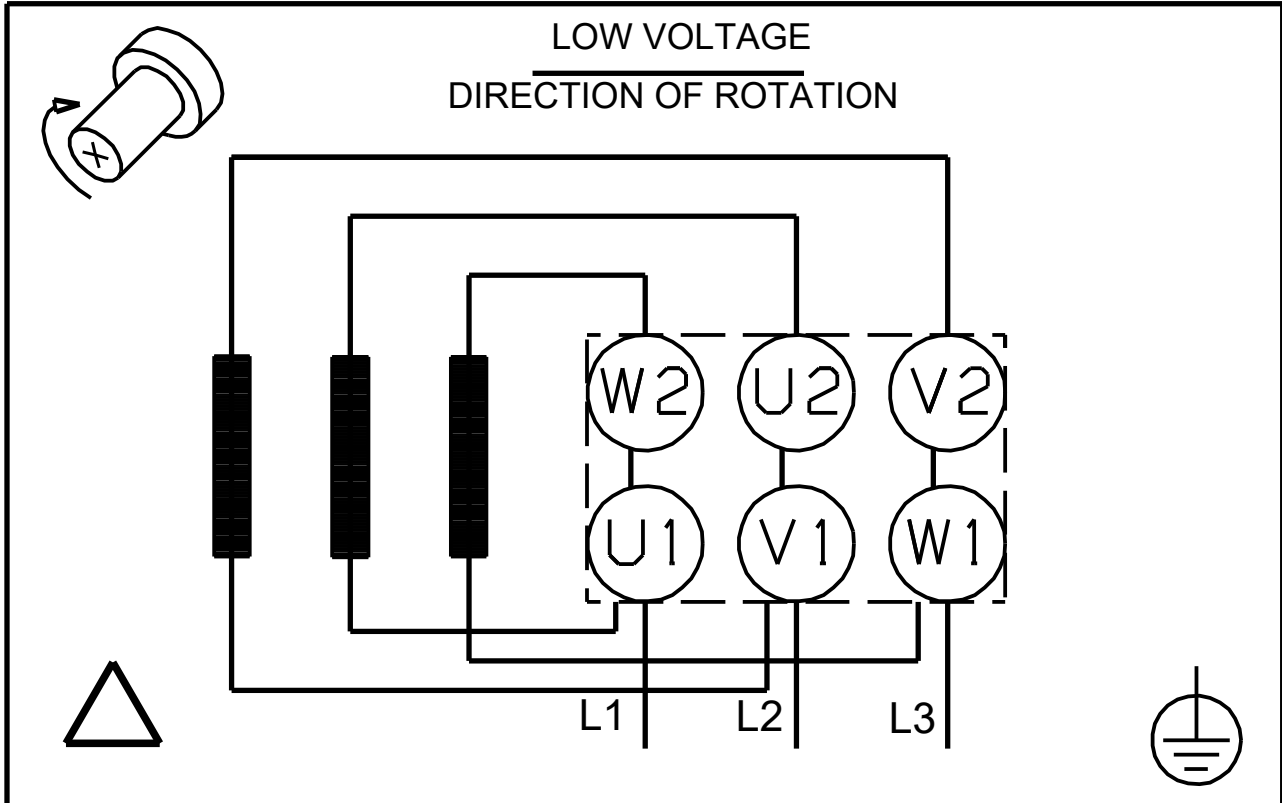


96109053 TP 100-70/4 A-F-A-BQQE-HW3 50 Hz



Atkreipkite dėmesį! Visi matmenys, jei nenurodyta kitaip, pateikti milimetrais.
Atsakomybės apribojimas: šiame supaprastintame matmenų brėžinyje neparodytos visos detalės.

96109053 TP 100-70/4 A-F-A-BQQE-HW3 50 Hz



Atkreipkite dėmesį! Visi matmenys, jei nenurodyta kitaip, pateikti milimetrais.