

Kiekis	Aprašymas
--------	-----------

1	ALPHA1 15-60 130
---	------------------



Atkreipkite dėmesį! Paveikslėlyje parodytas produktas gali skirtis nuo tikrojo

Produkto Nr.: [99199551](#)

Didelio efektyvumo cirkuliaciniai siurbiai, skirti cirkuliuoti skystį šildymo sistemose.

Šių siurblių energijos vartojimo efektyvumo koeficientas (EVEK) siekia ErP direktyvoje efektyviausiems siurbliams nustatytą vertę, todėl jie padeda taupyti energiją.

Idealus pasirinkimas, kai reikalingas tik bazinis funkcionalumas.

Savybės

- Intuityvus valdymas vienu mygtuku leidžia paprastai pasirinkti bet kurį valdymo režimą
Nereikalinga jokia išorinė variklio apsauga, todėl sumažėja montavimo laikas
Paleidimas su dideliu sukimo momentu palengvina siurblio paleidimą esant sudėtingoms sąlygoms
Hermetiško rotoriaus konstrukcija ir patvarios dalys užtikrina jokios priežiūros nereikalaujantį eksploatavimą ir tylų darbą
ALPHA kištukas palengvina ir pagreitina elektros maitinimo prijungimą
Prie siurblių pridedami izoliaciniai kevalai, leidžiantys šildymo sistemose minimizuoti šilumos nuostolius

Siurblys turi tris valdymo režimus, kiekvienas iš jų turi tris nustatymus

- proporcinis slėgis
pastovus slėgis
pastovios kreivės režimas

Displėjus rodo einamuoju metu siurblio naudojamą galią vatais. LED indikatoriai nurodo siurblio būseną.

Siurblys turi keraminį veleną ir radialinius guolius, anglinį atraminį guolį, nerūdijančiojo plieno rotoriaus kamerą, guolio plokštelę ir rotoriaus dangą ir kompozitinį darbaratį – visa tai užtikrina ilgą siurblio tarnavimo laiką.

Siurblys pats nusiorina per sistemą, todėl pirmas siurblio paleidimas yra labai paprastas. Kompaktiška siurblio konstrukcija (siurblio galva su integruota valdymo dėžute ir valdymo skydeliu) leidžia jį sumontuoti daugumoje sistemų.

Siurblio korpusas yra pagamintas iš ketaus, padengto atsparumą korozijai pagerinančia elektroforezine danga.

Siurblio variklis yra sinchroninis nuolatinio magneto / kompaktiško statoriaus didelio efektyvumo. Siurblio apsukas valdo valdymo dėžutėje integruotas dažnio keitiklis.

Skystis:

Siurbiamas skystis: Vanduo

Skysčio temperatūros diapazonas: 2 .. 110 °C

Skysčio temperatūra eksploataavimo metu: 60 °C

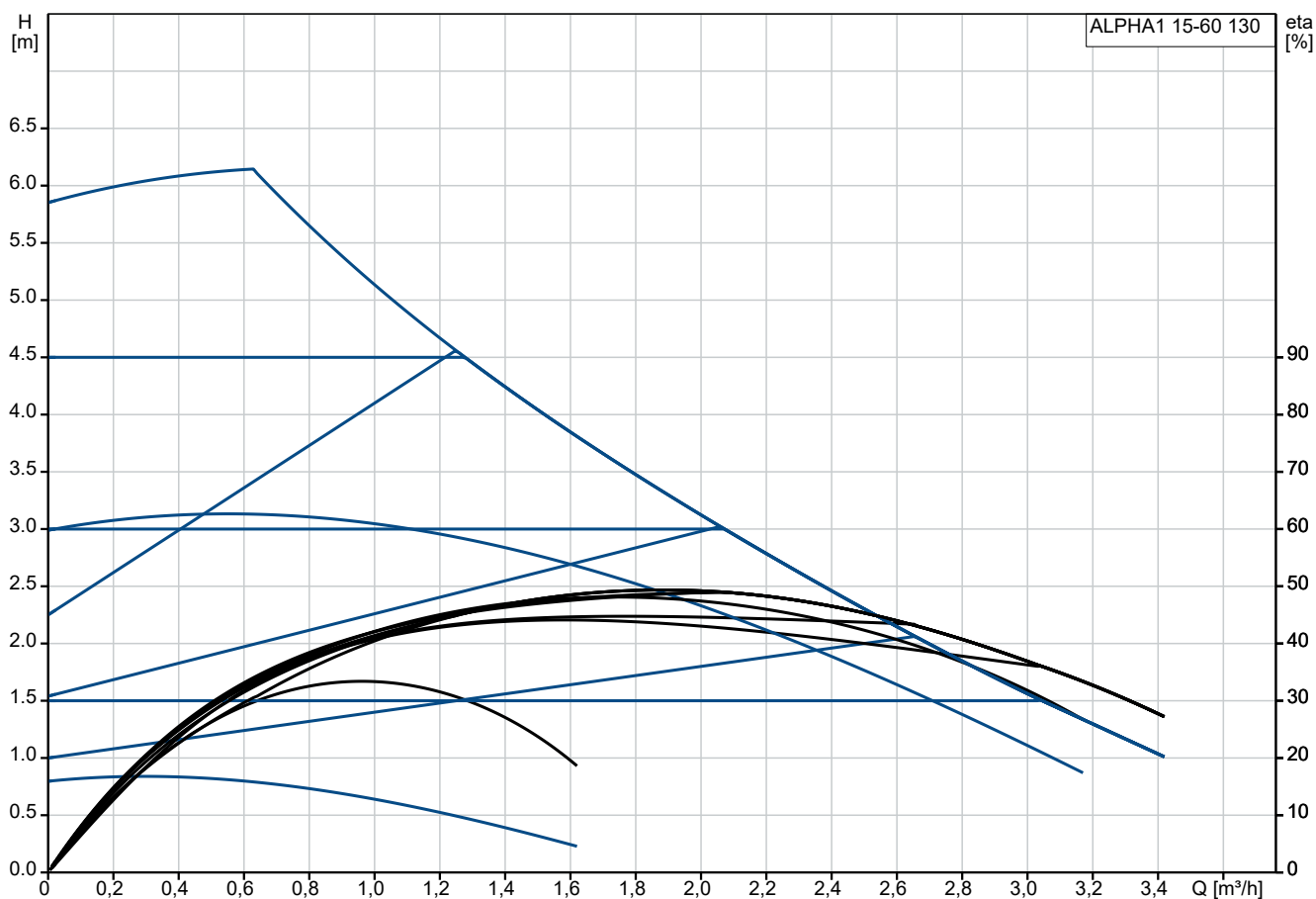
Tankis: 983.2 kg/m³

Techniniai duomenys:

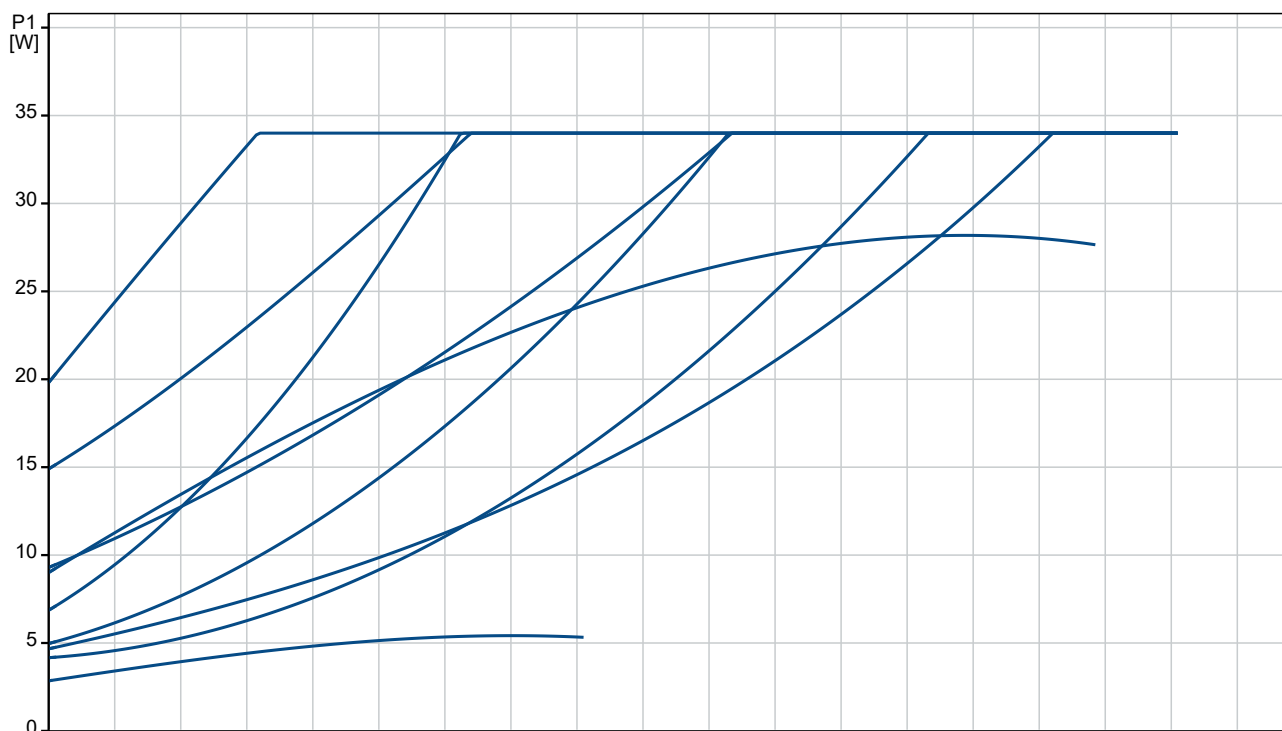
Kiekis | **Aprašymas**

1	Nominalus debitas:	1.94 m ³ /h
	Nominalus slėgio aukštis:	3.28 m
	TF klasė:	110
	Sertifikatai:	CE, VDE
	Medžiagos:	
	Siurblio korpusas:	Ketus EN 1561 EN-GJL-150 ASTM A48M-150B
	Darbaratis:	Kompozitas PES 30% GF + PESU-GF20%
	Įrengimas:	
	Aplinkos temperatūros intervalas:	0 .. 40 °C
	Maksimalus darbinis slėgis:	10 bar
	Jungties tipas:	G
	Jungties dydis:	1 inch
	Vamzdžio jungties slėgio klasė:	PN 10
	Port-to-port length:	130 mm
	Elektrotechniniai duomenys:	
	Minimali naudojama galia - P1:	3 W
	Power input P1:	34 W
	Elektros tinklo dažnis:	50 / 60 Hz
	Nominali įtampa:	1 x 230 V
	Maksimali vartojama srovė:	0.04 .. 0.32 A
	Korpuso klasė (IEC 34-5):	X4D
	Izoliacijos klasė (IEC 85):	F
	Integruota variklio apsauga:	NONE
	Kita:	
	Energy (EEI):	0.20
	Kontaktų dėžutės padėtis:	6H
	Neto masė:	1.77 kg
	Bruto masė:	1.92 kg
	Tiekimo tūris:	0.004 m ³
	Švedijos RSK Nr.:	5758799
	Suomijos LVI Nr.:	4615323
	Norvegijos NRF Nr.:	9043115
	Kilmės šalis:	DK
	Muitinės kodas:	84137030

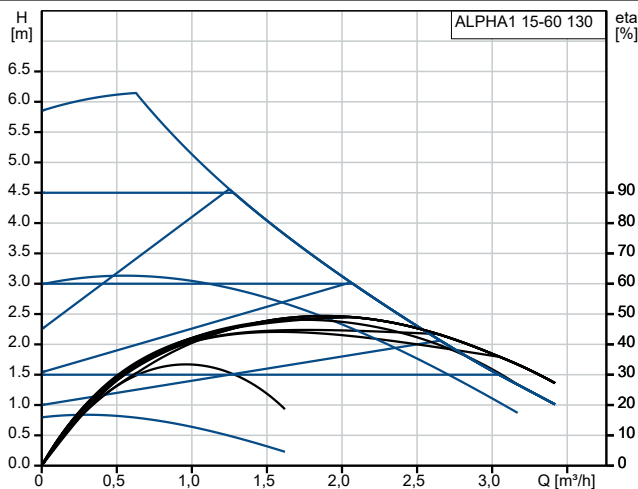
99199551 ALPHA1 15-60 130



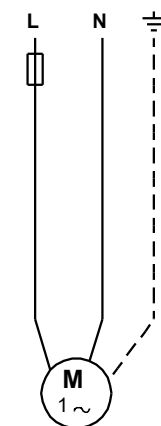
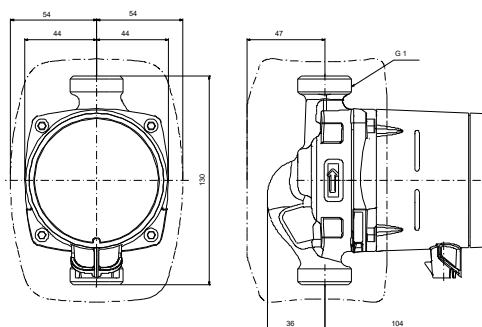
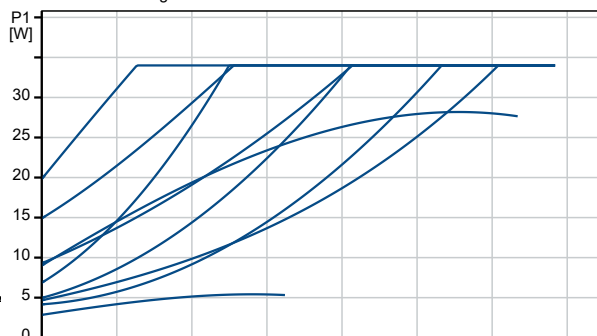
Siurbiamas skystis = Vanduo
 Skysčio temperatūra darbo metu = 60 °C
 Tankis = 983.2 kg/m³



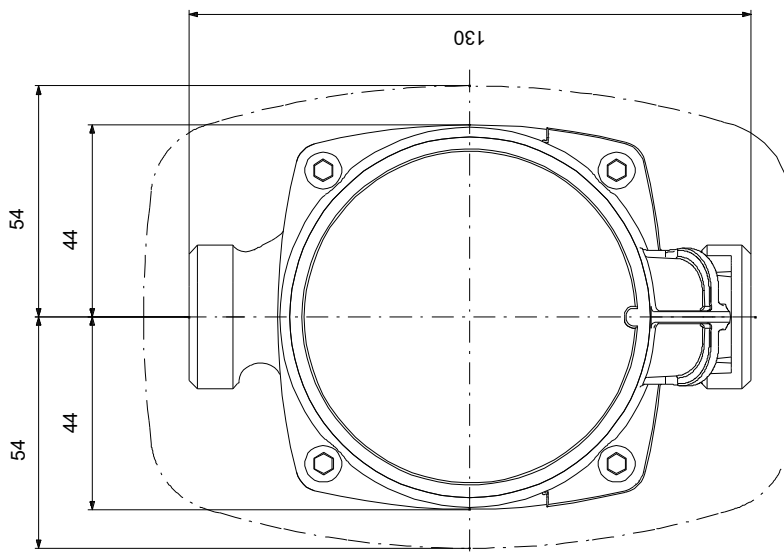
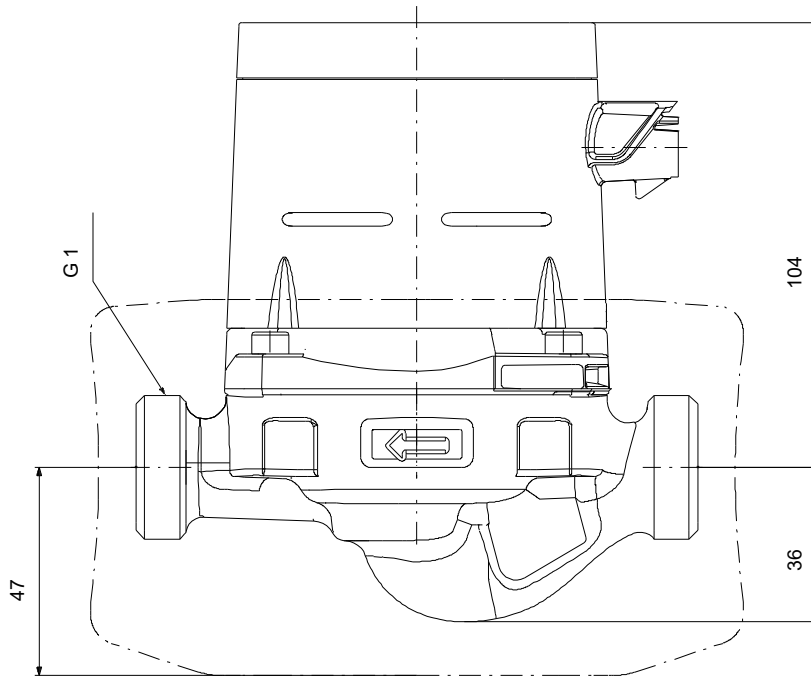
Aprašymas	Vertė
Bendra informacija:	
Produkto pavadinimas:	ALPHA1 15-60 130
Produkto Nr.:	99199551
EAN numeris:	5712608550010
Techniniai duomenys:	
Nominalus debitas:	1.94 m ³ /h
Nominalus slėgio aukštis:	3.28 m
Maximum head:	60 dm
TF klasė:	110
Sertifikatai:	CE, VDE
Modelis:	B
Medžiagos:	
Siurblio korpusas:	Ketus
Siurblio korpusas:	EN 1561 EN-GJL-150
Siurblio korpusas:	ASTM A48M-150B
Darbaratis:	Kompozitas
Darbaratis:	PES 30% GF + PESU-GF20%
Įrengimas:	
Aplinkos temperatūros intervalas:	0 .. 40 °C
Maksimalus darbinis slėgis:	10 bar
Jungties tipas:	G
Jungties dydis:	1 inch
Vamzdžio jungties slėgio klasė:	PN 10
Port-to-port length:	130 mm
Skystis:	
Siurbiamas skystis:	Vanduo
Skysčio temperatūros diapazonas:	2 .. 110 °C
Skysčio temperatūra eksploataavimo metu:	60 °C
Tankis:	983.2 kg/m ³
Elektrotechniniai duomenys:	
Minimali naudojama galia - P1:	3 W
Power input P1:	34 W
Elektros tinklo dažnis:	50 / 60 Hz
Nominali įtampa:	1 x 230 V
Maksimali vartojama srovė:	0.04 .. 0.32 A
Korpuso klasė (IEC 34-5):	X4D
Izoliacijos klasė (IEC 85):	F
Integruota variklio apsauga:	NONE
Šiluminė apsauga:	ELEC
Valdikliai:	
Automatinis naktinis režimas:	N
Kita:	
Energy (EEL):	0.20
Kontaktų dėžutės padėtis:	6H
Neto masė:	1.77 kg
Bruto masė:	1.92 kg
Tiekimo tūris:	0.004 m ³
Švedijos RSK Nr.:	5758799
Suomijos LVI Nr.:	4615323
Norvegijos NRF Nr.:	9043115
Kilmės šalis:	DK
Muitinės kodas:	84137030



Siurbiamas skystis = Vanduo
 Skysčio temperatūra darbo metu = 60 °C
 Tankis = 983.2 kg/m³

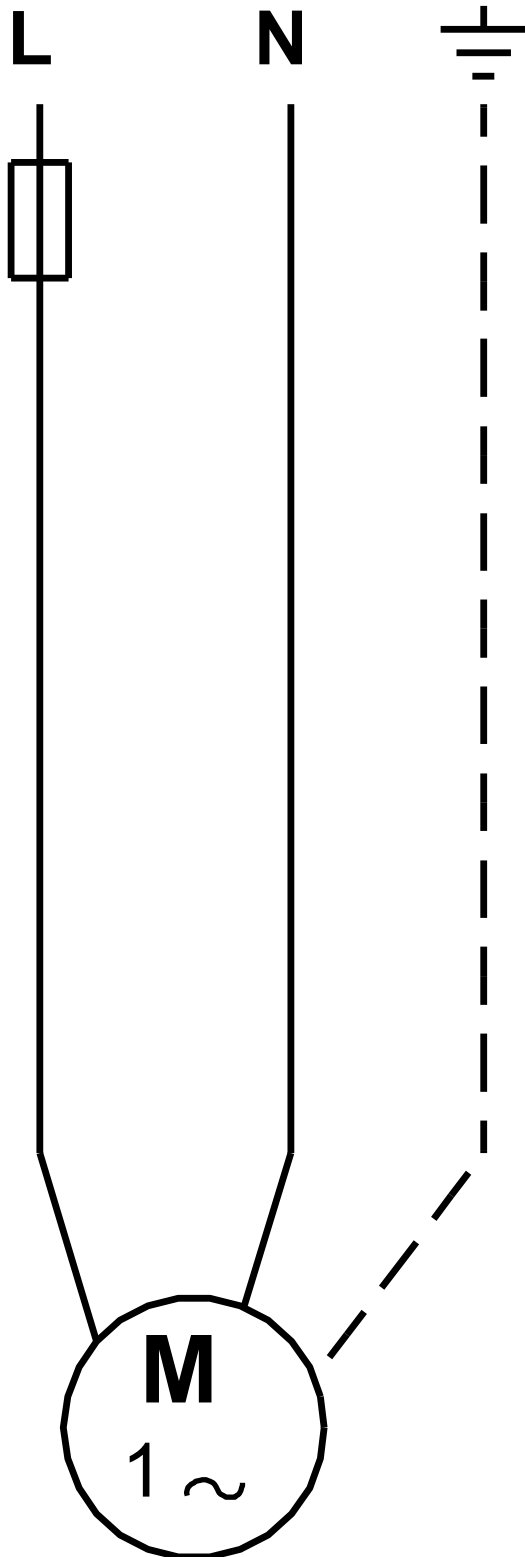


99199551 ALPHA1 15-60 130



Atkreipkite dėmesį! Visi matmenys, jei nenurodyta kitaip, pateikti milimetrais.
Atsakomybės apribojimas: šiame supaprastintame matmenų brėžinyje neparodytos visos detalės.

99199551 ALPHA1 15-60 130



Atkreipkite dėmesį! Visi matmenys, jei nenurodyta kitaip, pateikti milimetrais.