

Kiekis | Aprašymas

1

SEG.50.26.E.2.50B**Atkreipkite dėmesį! Paveikslėlyje parodytas produktas gali skirtis nuo tikrojo**Produkto Nr.: [99274434](#)

„Grundfos“ SEG nuotekų smulkinimo siurbliai – tai nesavisiurbiai, vienpakopiai, išcentriniai siurbliai su horizontaliu išvadu, skirti siurbti kanalizacijos vandenį su klozetų nuotekomis. Siurblys turi smulkinimo sistemą, kuri sumala kietus objektus į mažas daleles, kad jos galėtų būti pašalintos per palyginti mažo skersmens vamzdžius.

SEG nuotekų smulkinimo siurbliai puikiai tinka retai apgyvendintoms vietovėms, kuriose nėra savitakių kanalizacijos sistemų. Kaip pavyzdžius galima paminėti kaimus, sodybas ir vietoves, kuriose yra didelių aukščio skirtumų, kur slėginė sistema turi pranašumų.

Siurblys tinka dviem įrengimo tipams:

- panardinamasis įrengimas automatinės movos
- panardinamasis įrengimas laisvai pastatant

Siurblys gaminamas iš patvarių medžiagų – ketaus ir nerūdijančiojo plieno. Šios medžiagos užtikrina patikimą veikimą. Siurblio paviršius yra lygus, kad prie jo nekibtų purvas ir kiti nešvarumai. Atspari korozijai nerūdijančiojo plieno apkaba, kuria variklis pritvirtintas prie siurblio korpuso, palengvina techninę siurblio priežiūrą.

„SmartTrim“ sistema leidžia lengvai reguliuoti darbaračio tarpelį, kad būtų užtikrintas maksimalus siurblio efektyvumas visą jo tarnavimo laiką.

SEG AUTOADAPT versijos siurbliai turi valdiklį, jutiklį ir variklio apsaugą. Juos reikia įjungti tik į elektros tinklą. Naudojant AUTOADAPT siurblij, siurblinėje nereikia jokių išorinių jutiklių, jungiklių ir kabelių, visi jutikliai yra siurblyje, kuris automatiškai prisiderina prie kintančių sąlygų siurblinėje. Tai supaprastina įrengimą, pradinį paleidimą ir eksploatavimą bei padidina patikimumą.

AUTOADAPT funkcijos savybės:

- siurblių sukeitimas
- aliarmo relės išėjimas
- atsitiktinis paleidimo uždelsimas po maitinimo įtampos dingimo
- savikalibracija po kiekvieno siurbimo ciklo
- apsaugos nuo užstrigimo sistema
- darbo po sustabdymo funkcija

Siurbliai sukurti taip, kad būtų sumažintos energijos sąnaudos ir minimizuoti prastovų kaštai, palaikant didžiausią sistemos efektyvumą visą jų eksploataavimo laiką.

Kiti produkto duomenys

Šis nuotekų smulkinimo siurblys yra skirtas išsiurbti nuotekas ir kanalizacijos vandenį vietovėse, kuriose nėra kanalizacijos sistemos arba kur laisvo nutekėjimo sistemos yra neįmanomos.

Siurblys yra skirtas persiurbti buitines ir komunalines nuotekas:

- retai apgyvendintose teritorijose,
- mažuose kaimuose ir ūkiuose,
- vietovėse su sudėtingu reljefu,
- vietovėse, kuriose yra aukštas gruntinio vandens lygis.

Kiekis | Aprašymas

1

Siurblys taip pat gali būti naudojamas pramoninėse sistemose siurbti pramonines nuotekas, kuriose yra pluošto, pvz., plovimo įrengimuose.

Siurblys

Didžioji siurblio dalis yra pagaminta iš ketaus, nudažyto milteliniais dažais: juodi NCS9000N/RAL 9005, blizgumas 30, sluoksnio storis 100 µ.

Variklį ir siurblio korpusą jungianti nerūdijančiojo plieno apkaba užtikrina paprastą darbaračio ir veleno sandariklio patikrinimą ir remontą.

Veleno sandariklį sudaro dvigubas kasetinis sandariklis, užtikrinantis patikimą siurbiamo skysčio ir variklio atskyrimą.

- Pirminis sandariklis: mechaninis veleno sandariklis silicio karbidas / silicio karbidas (SiC/SiC)
- Antrinis sandariklis: mechaninis veleno sandariklis anglis / aliuminio oksidas

Šis siurblys turi unikalią „SmartTrim“ sistemą, kuri leidžia lengvai atstatyti gamykloje nustatytą darbaračio tarpelį ir palaikyti maksimalų siurblio efektyvumą. Norint pareguliuoti darbaračio tarpelį, reikia nuimti peilių galvutę ir pasukti darbaračio „SmartTrim“ veržlę. Tai galima padaryti vietoje, neišmontuojant siurblio ir nenaudojant jokių specialiųjų įrankių.

Siurblys yra patikrintas ir aprobuotas VDE.

Variklis

Variklis yra visiškai uždaras, nepraleidžiantis vandens ir tiekiamas su 10 m maitinimo kabeliu.

Nerūdijančiojo plieno kištukas pritvirtintas veržle.

Ši veržlė ir O žiedai apsaugo nuo skysčio prasiskverbimo.

Kištukas yra padengtas poliuretanu, kuris užtikrina nelaidų vandeniui ir patvarų kabelio laidų užsandarinimą.

Tai apsaugo nuo vandens prasiskverbimo į variklį per kabelį, jei jis būtų pažeistas, arba būtų neatsargiai elgiamasi su kabeliu įrengimo arba techninės priežiūros metu.

Variklis yra kompaktiškos konstrukcijos su trumpu velenu. Tai sumažina vibracijas, todėl padidėja efektyvumas ir veleno sandariklio bei rutulinių guolių tarnavimo laikas. Variklio apvijose yra dvi termorelės, saugančios variklį nuo perkaitimo.

AUTOADAPT

Šis AUTOADAPT siurblys prisiderina prie siurblinėje esančių sąlygų ir gali aptikti kitus joje esančius siurblius. Iki keturių siurblių automatiškai susikalibruos savo paleidimo/sustabdymo lygius ir pradės dirbti darbo pakaitomis režimu, užtikrinančiu optimalų darbo našumą. Atskiriems siurbliams tarpusavio ryšys yra nereikalingas.

AUTOADAPT siurblyje yra:

- Integruoti lygio ir sausosios eigos jutikliai
- Integruota variklio apsauga
- Aliarmo relės išėjimas. Pagal poreikį galima pasirinkti NC arba NO suveikimą, pavyzdžiui, akustiniam arba vizualiniam aliarmui.
- Atsitiktinis paleidimo uždelsimas po maitinimo įtampos dingimo
- Savikalibracija po kiekvieno siurbimo ciklo
- Apsaugos nuo užstrigimo funkcija. Siurblys pasileidžia užprogramuotais laiko intervalais, kad ilgai nedirbantis darbaratis neužstrigtų.
- Darbo po sustabdymo funkcija. Užprogramuotais intervalais paleidimo/sustabdymo lygis nustatomas žemiau siurblio korpuso, kad iš siurblinės būtų išsiurbtos putos.
- Fazių eiliškumo aptikimas. Jei fazių eiliškumas yra neteisingas, siurblys nepasileis.

AUTOADAPT siurbliai – tai išmanūs, pavieniai sprendimai, kurie gali būti lengvai integruoti į SCADA sistemas ar nuotolinės siurblių stebėsenos sistemas. Visą informaciją galima gauti naudojantis „Grundfos“ ryšio sąsajos dėžute (ryšys per maitinimo liniją) arba galima naudotis integruota aliarmo rele.

Valdikliai:

Drėgmės jutiklis:

N

AUTOADAPT:

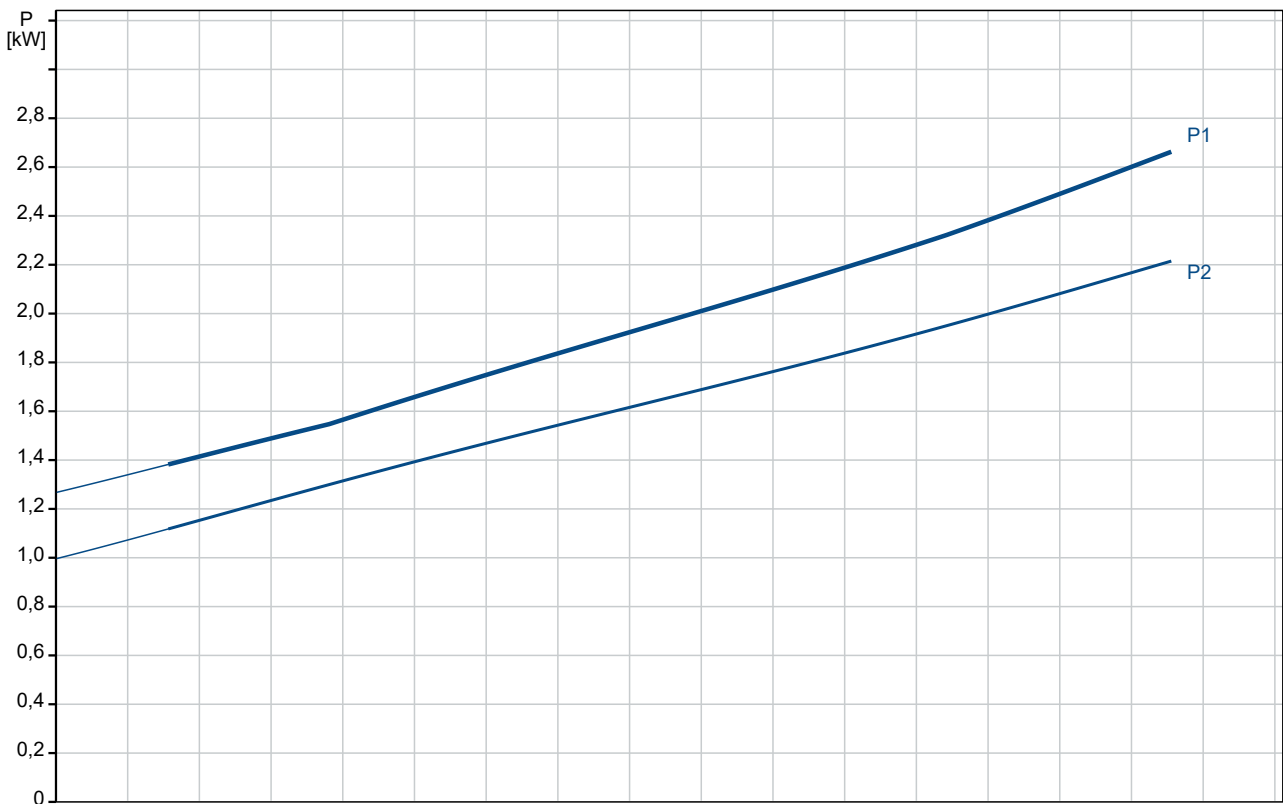
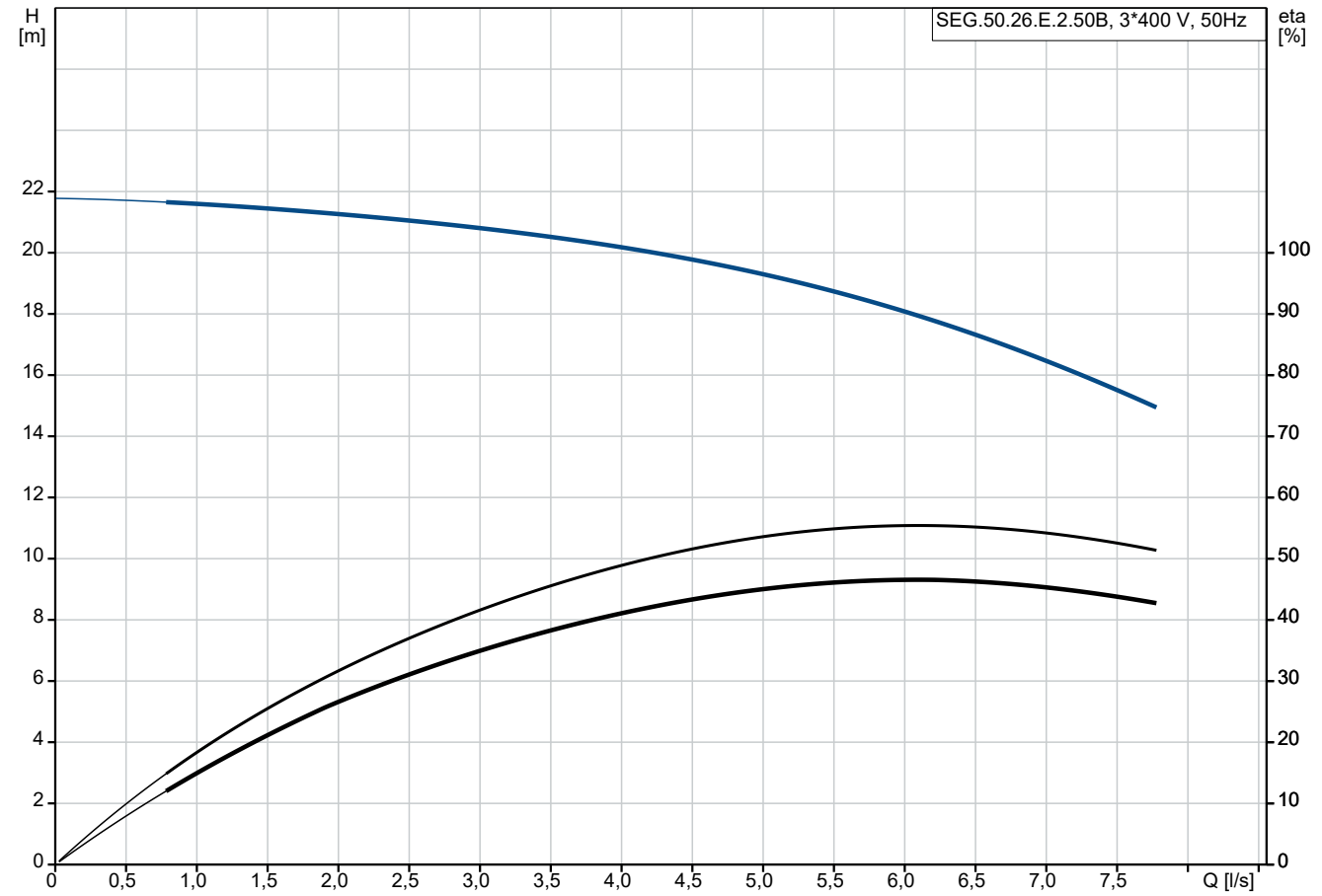
TAIP

Skystis:

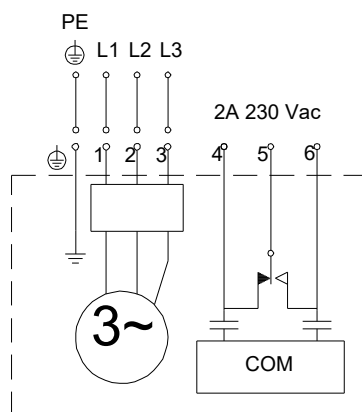
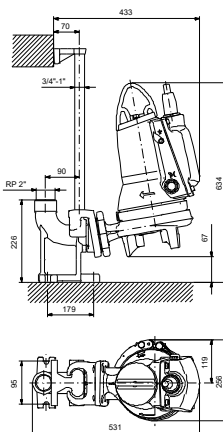
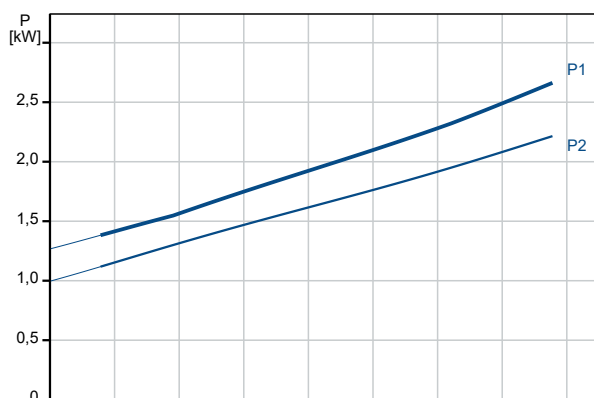
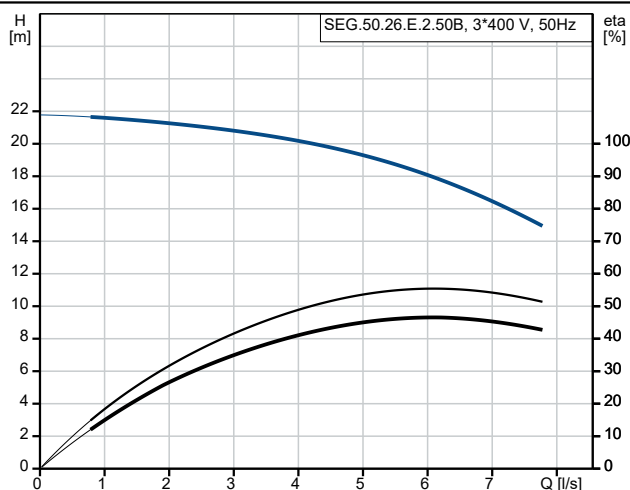
Skysčio temperatūros diapazonas: 0 .. 40 °C

Kiekis	Aprašymas
1	<p>Tankis: 998.2 kg/m³</p> <p>Techniniai duomenys: Darbaračio tipas: SMULKINTUVO SISTEMA Pirminis veleno sandariklis: SIC/SIC Sertifikatai ant vardinės plokštelės: PA-I, ATEX Kreivės tikslumas: ISO9906:2012 3B2</p> <p>Medžiagos: Siurblio korpusas: Ketus EN1561 EN-GJL-200</p> <p>Darbaratis: Ketus EN1561 EN-GJL-200</p> <p>Įrengimas: Maksimali aplinkos temperatūra: 40 °C Maksimalus darbinis slėgis: 6 bar Standartinis flanšas: DIN Vamzdyno jungtis: DN50 Siurblio išvadas: DN 50 Slėgis: PN 10 Maksimalus panardinimo gylis: 7 m Automatinė jungiamoji mova: 97695874</p> <p>Elektrotechniniai duomenys: Naudojama galia - P1: 3.7 kW Nominali galia - P2: 2.6 kW Elektros tinklo dažnis: 50 Hz Nominali įtampa: 3 x 400-415 V Leistini įtampos svyravimai: +6/-10 % Maks. paleidimų skaičius per valandą: 30 Nominali srovė: 6.1/6.1 A Paleidimo srovė: 33 A Nominali srovė be apkrovos: 2.8 A Cos fi – galios koeficientas: 0.87 Cos fi - esant 3/4 apkrovai: 0.81 Cos fi - esant 1/2 apkrovai: 0.68 Nominalios apskukos: 2870 rpm Inercijos momentas: 0.0093 kg m² Variklio našumas esant pilnai apkrovai: 82 % Variklio našumas esant 3/4 apkrovos: 84 % Variklio našumas esant 1/2 apkrovos: 84 % Polių skaičius: 2 Paleidimo būdas: DOL Korpuso klasė (IEC 34-5): IP68 Izoliacijos klasė (IEC 85): F Skirtas sprogiiai aplinkai: ne Kabelio ilgis: 10 m Kabelio tipas: 07RN8-F Kabelio kištuko tipas: No plug</p> <p>Kita: Neto masė: 72.2 kg Danijos VVS Nr.: 391344172 Kilmės šalis: HU Muitinės kodas: 84137021</p>

99274434 SEG.50.26.E.2.50B 50 Hz



Aprašymas	Vertė
Bendra informacija:	
Produkto pavadinimas:	SEG.50.26.E.2.50B
Produkto Nr.:	99274434
EAN numeris:	5713826396299
Techniniai duomenys:	
Maks. debitas:	7.78 l/s
Maks. slėgio aukštis:	21.3 m
Darbaračio tipas:	SMULKINTUVO SISTEMA
Pirminis veleno sandariklis:	SIC/SIC
Sertifikatai ant vardinės plokštelės:	PA-I, ATEX
Kreivės tikslumas:	ISO9906:2012 3B2
Medžiagos:	
Siurblio korpusas:	Ketus
Siurblio korpusas:	EN1561 EN-GJL-200
Darbaratis:	Ketus
Darbaratis:	EN1561 EN-GJL-200
Įrengimas:	
Maksimali aplinkos temperatūra:	40 °C
Maksimalus darbinis slėgis:	6 bar
Standartinis flanšas:	DIN
Vamzdyno jungtis:	DN50
Siurblio išvadas:	DN 50
Slėgis:	PN 10
Maksimalus panardinimo gylis:	7 m
Sausas/šlapias įreng.:	SUBMERGED
Automatinė jungiamoji mova:	97695874
Skystis:	
Skysčio temperatūros diapazonas:	0 .. 40 °C
Tankis:	998.2 kg/m ³
Elektrotechniniai duomenys:	
Naudojama galia - P1:	3.7 kW
Nominali galia - P2:	2.6 kW
Elektros tinklo dažnis:	50 Hz
Nominali įtampa:	3 x 400-415 V
Leistini įtampos svyravimai:	+6/-10 %
Maks. paleidimų skaičius per valandą:	30
Nominali srovė:	6.1/6.1 A
Paleidimo srovė:	33 A
Nominali srovė be apkrovos:	2.8 A
Cos fi – galios koeficientas:	0.87
Cos fi - esant 3/4 apkrovai:	0.81
Cos fi - esant 1/2 apkrovai:	0.68
Nominalios apskukos:	2870 rpm
Inercijos momentas:	0.0093 kg m ²
Variklio našumas esant pilnai apkrovai:	82 %
Variklio našumas esant 3/4 apkrovos:	84 %
Variklio našumas esant 1/2 apkrovos:	84 %
Polių skaičius:	2
Paleidimo būdas:	DOL
Korpuso klasė (IEC 34-5):	IP68
Izoliacijos klasė (IEC 85):	F
Skirtas sprogiam aplinkai:	ne
Integruota variklio apsauga:	TERMORELĖ
Šiluminė apsauga:	EXT.
Kabelio ilgis:	10 m
Kabelio tipas:	07RN8-F





Įmonės pavadinimas:

Paruošė:

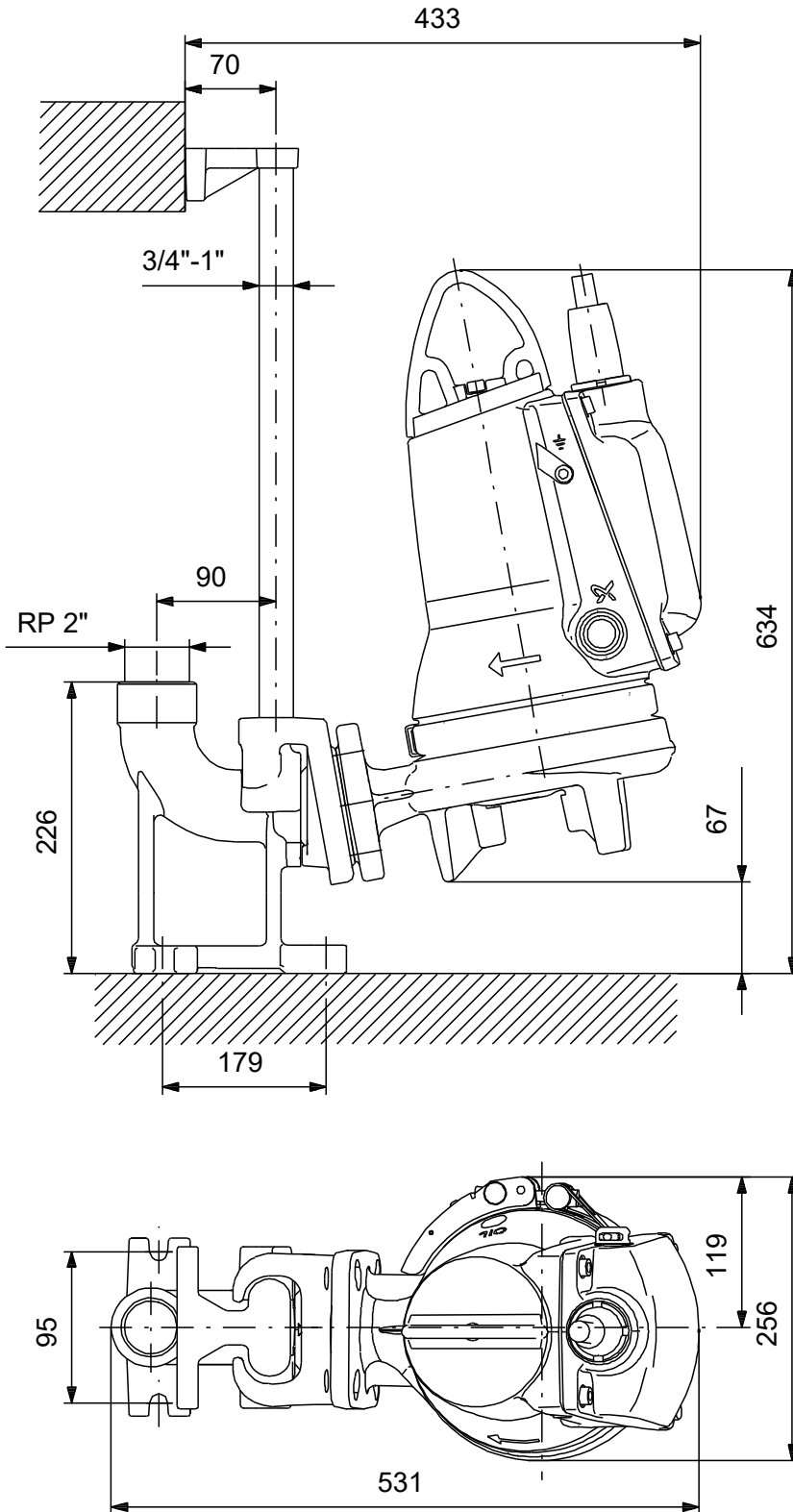
Telefonas:

Data:

2024-01-12

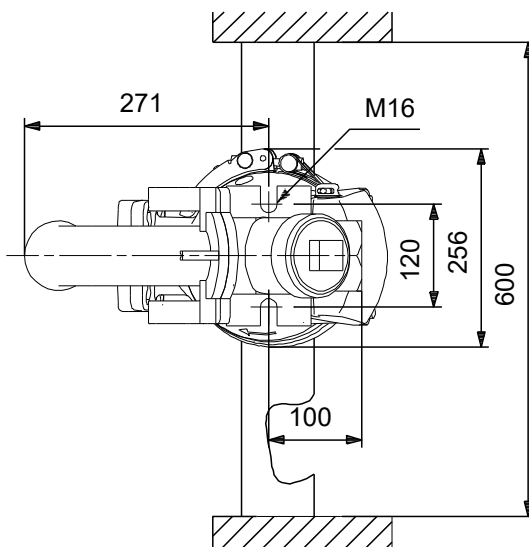
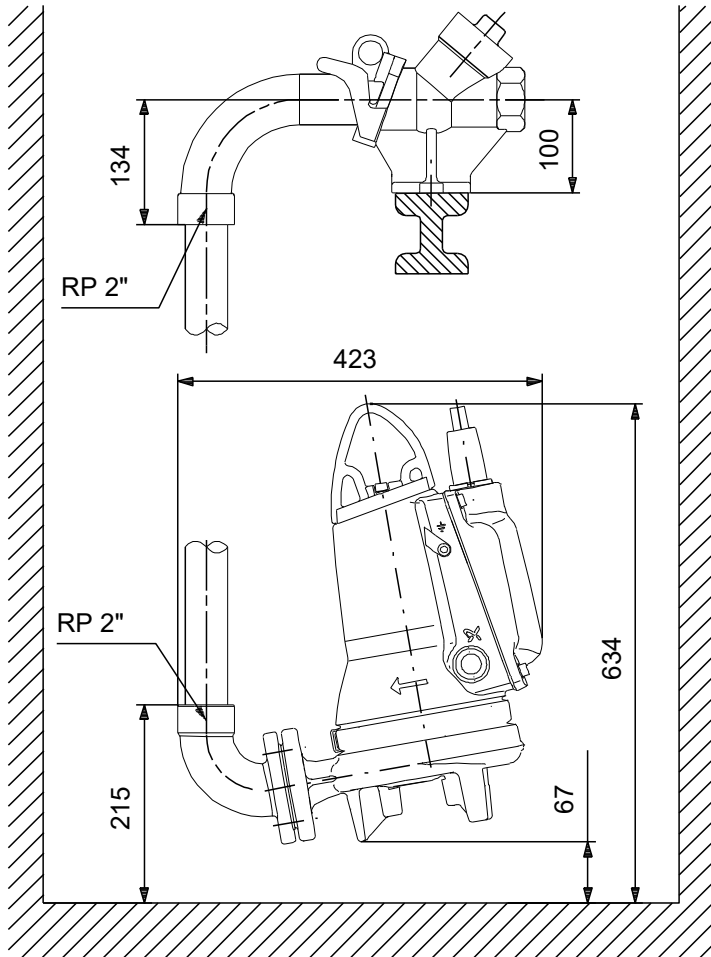
Aprašymas	Vertė
Kabelio kištuko tipas:	No plug
Valdikliai:	
Valdymo dėžutė:	N
Papildomas įėjimas/išėjimas:	External
Drėgmės jutiklis:	N
AUTOADAPT:	TAIP
Kita:	
Neto masė:	72.2 kg
Danijos VVS Nr.:	391344172
Kilmės šalis:	HU
Muitinės kodas:	84137021

99274434 SEG.50.26.E.2.50B 50 Hz



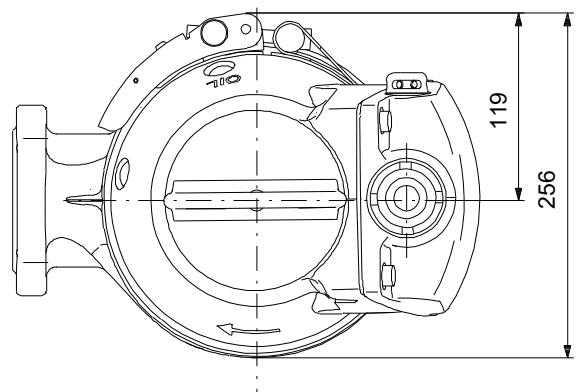
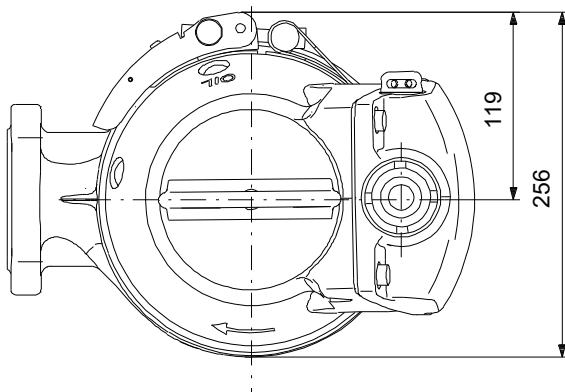
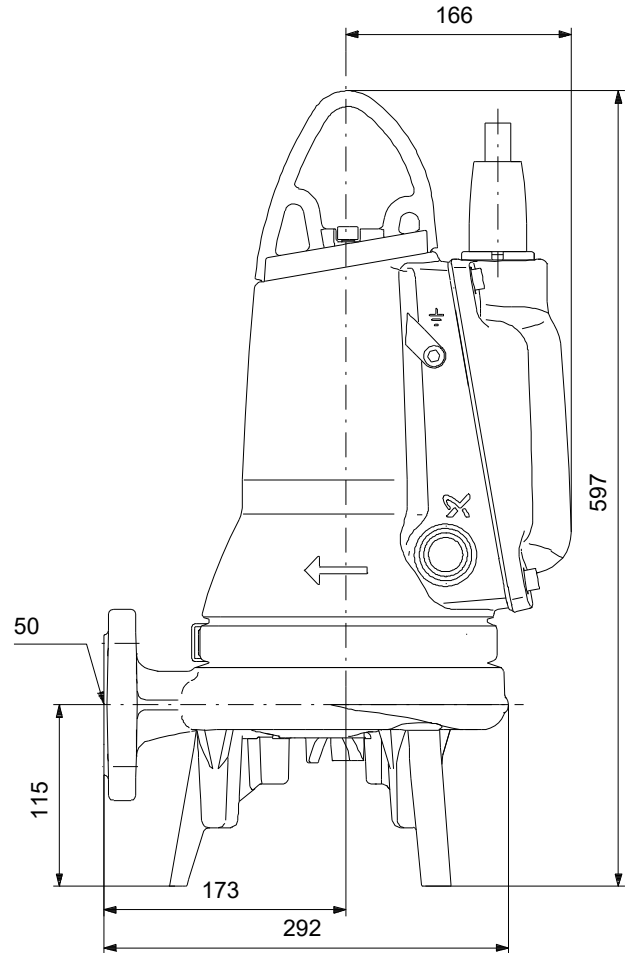
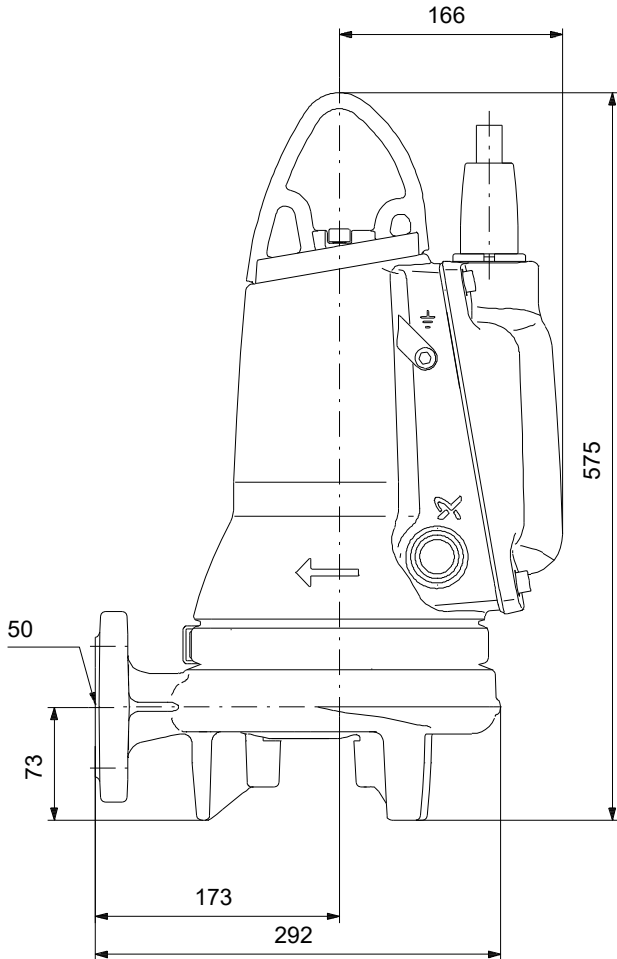
Atkreipkite dėmesį! Visi matmenys, jei nenurodyta kitaip, pateikti milimetrais.
Atsakomybės apribojimas: šiame supaprastintame matmenų brėžinyje neparodytos visos detalės.

99274434 SEG.50.26.E.2.50B 50 Hz



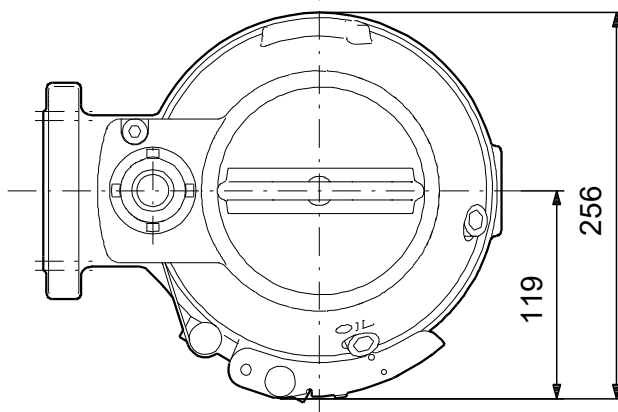
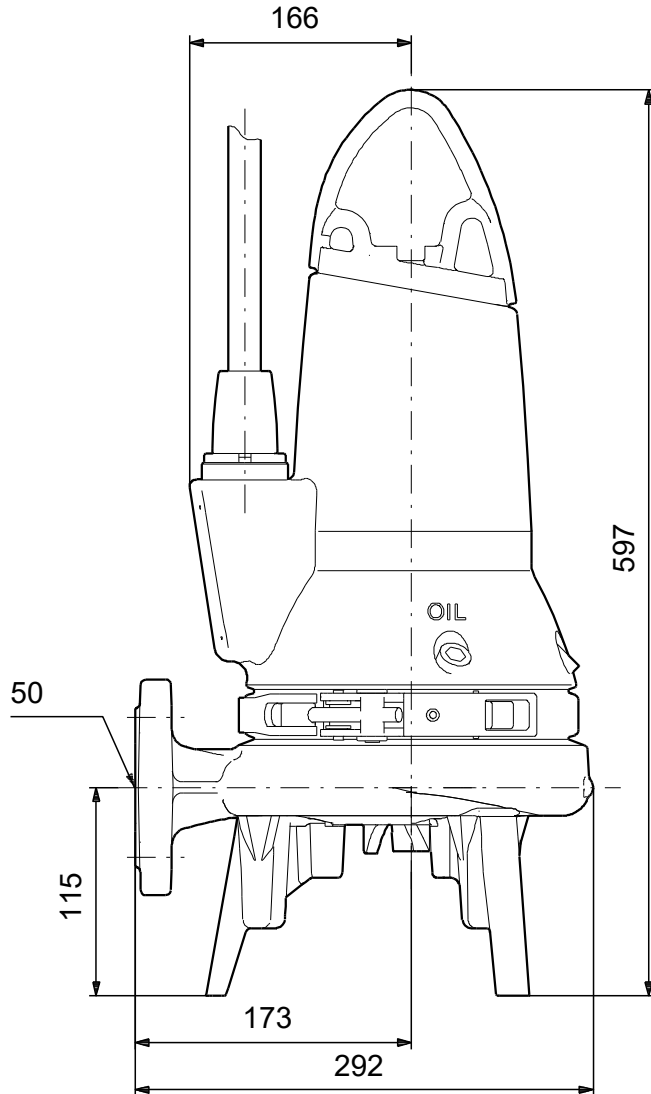
Atkreipkite dėmesį! Visi matmenys, jei nenurodyta kitaip, pateikti milimetrais.
Atsakomybės apribojimas: šiame supaprastintame matmenų brėžinyje neparodytos visos detalės.

99274434 SEG.50.26.E.2.50B 50 Hz



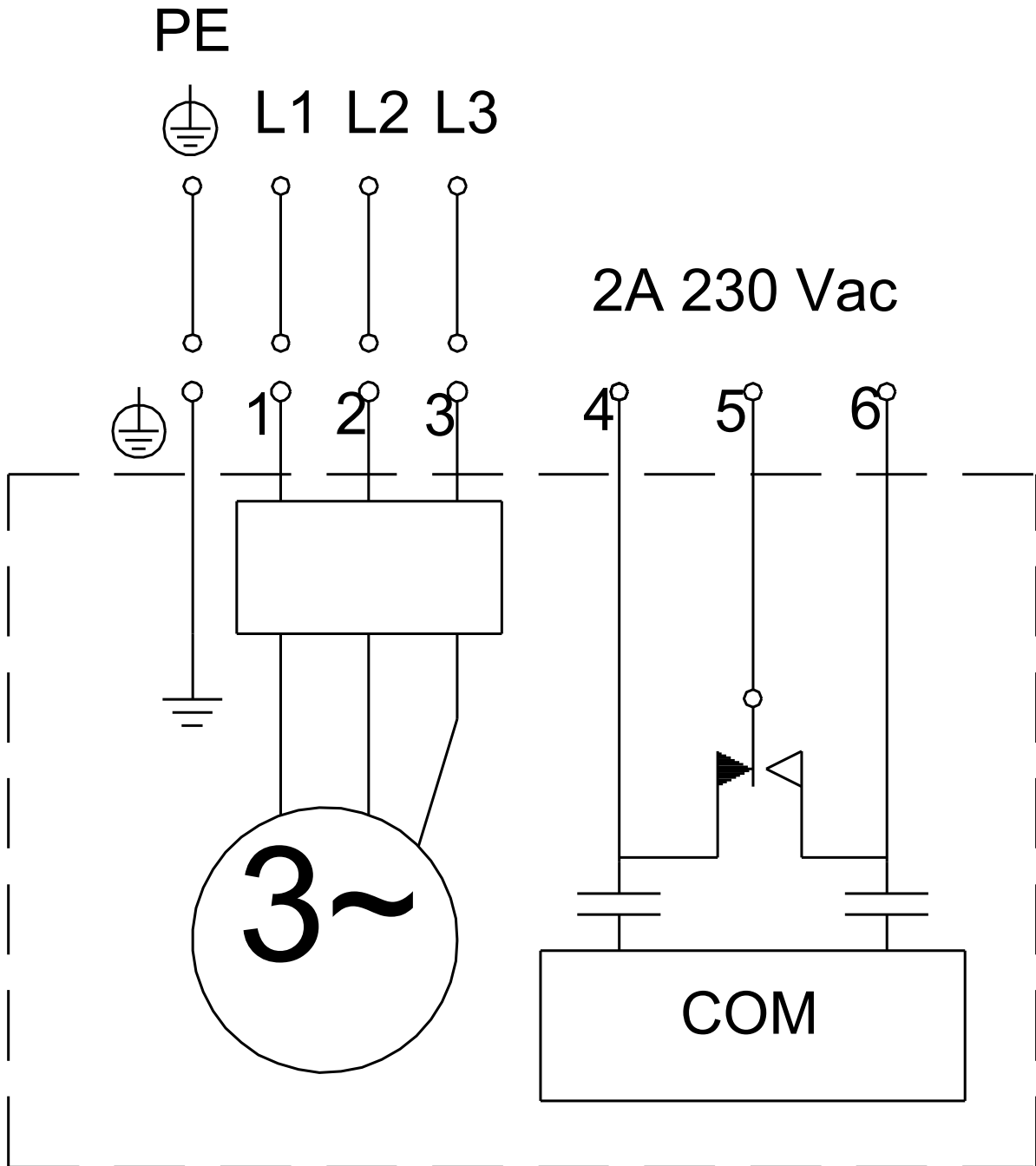
Atkreipkite dėmesį! Visi matmenys, jei nenurodyta kitaip, pateikti milimetrais.
Atsakomybės apribojimas: šiame supaprastintame matmenų brėžinyje neparodytos visos detalės.

99274434 SEG.50.26.E.2.50B 50 Hz



Atkreipkite dėmesį! Visi matmenys, jei nenurodyta kitaip, pateikti milimetrais.
Atsakomybės apribojimas: šiame supaprastintame matmenų brėžinyje neparodytos visos detalės.

99274434 SEG.50.26.E.2.50B 50 Hz



Atkreipkite dėmesį! Visi matmenys, jei nenurodyta kitaip, pateikti milimetrais.