

UAB VANDENS SIURBLIAI
Įmonės kodas 144708571 PVM mokėtojo kodas LT447085716
Girulių g. 24, Šiauliai, LT-78138
info@siurbLIAI.lt
www.siurbLIAI.lt

VILNIUS, Oslo g. 11, +370 686 31478, vilnius@siurbLIAI.lt
KAUNAS, Kuršių g. 7, +370 612 33939, kaunas@siurbLIAI.lt
KLAIPĖDA, Baltijos pr. 8, +370 663 62230, klaipeda@siurbLIAI.lt
ŠIAULIAI, Girulių g. 24, +370 614 00655, siauliai@siurbLIAI.lt
PANEVĖŽYS, Beržų g. 1, +370 615 59542, panevezys@siurbLIAI.lt

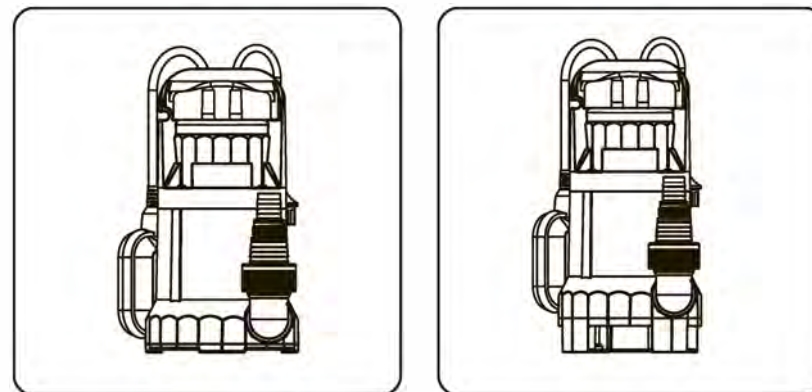
SERVISO KONTAKTAI

ŠIAULIAI Girulių g. 24, Šiauliai, Mob. +370 616 40014, Mob. +370 682 22548, Tel. +370 41 540 716
servisas@siurbLIAI.lt

VILNIUS Oslo g. 11, Vilnius, Mob. +370 686 97064, servisas.vilnius@siurbLIAI.lt
KLAIPĖDA Baltijos pr. 8, Klaipėda, Mob. +370 687 15795, servisas.klaipeda@siurbLIAI.lt

Panardinamas drenažinis siurblys

Naudojimo vadovas



XKS

LEO GROUP PUMP CO.,LTD

LEO GROUP PUMP (ZHEJIANG) CO.,LTD

© No.1,3rd Street, East Industry Center, Wenling, Zhejiang, 317511, P.R.China,

@ www.leopump.com

✉ export@leopump.com

☎ +86-576-89986360

☎ +86-576-89989898

LEO reserves all the right of products modification without prior notification



www.leopump.com

Šis siurblio naudojimo vadovas supažindins su siurbliu, jo tinkamu naudojimui ir saugos nurodymais.

Prieš pradėdami naudoti siurbli, atidžiai perskaitykite šiame vadove pateiktas instrukcijas. Ypatingą dėmesį atkreipkite į visus saugos įspėjimus.

Laikykite šią eksploataavimo instrukciją saugioje, lengvai pasiekiamoje vietoje.

Išsaugokite visą su siurbliu pateiktą dokumentaciją, kad galėtumėte pasinaudoti ja ateityje. Jei kiltų kokių nors pretenzijų dėl garantijos, išsaugokite prietaiso pirkimą patvirtinančius dokumentus.

Šis siurblys gali būti parduodamas tik kartu su priedamomis jo naudojimo instrukcijomis.

Siurblys turi būti eksploatuojamas, įrengus apsaugos nuo srovės nuotėkio relę (kurios srovės nominalioji vertė neviršija 30 mA).

Prieš surinkdami, išardydami ar valydami prietaisą visada atjunkite jį nuo elektros tinklo.

Šiuos prietaisus gali naudoti asmenys su sumažėjusiais fiziniiais, jutiminių ar protinių gebėjimais, arba neturintys patirties ir žinių tik tada, jei jie yra prižiūrimi arba yra išmokyti saugiai naudoti prietaisą ir supranta su tuo susijusius pavojus.

Draudžiama vaikams žaisti su šiuo prietaisu.

Siurblių, neapsaugotų nuo šalčio, negalima palikti esant šaltos aplinkos sąlygoms.

Šį prietaisą gali naudoti 8 metų ir vyresni vaikai bei asmenys su sumažėjusiais fiziniiais, jutiminių ar protinių gebėjimais, arba neturintys patirties ir žinių tik tada, jei jie yra prižiūrimi arba yra išmokyti saugiai naudoti prietaisą ir supranta su tuo susijusius pavojus.

Draudžiama vaikams be priežiūros atlikti valymo ir priežiūros darbus, nebent jie yra 8 metų ir vyresni, ir yra prižiūrimi atsakingo asmens.

Dėmesio!

Jei prietaisas arba jo maitinimo laidas yra pažeisti, jį turi suremontuoti gamintojas, jo įgaliotas serviso atstovas arba kvalifikuotas asmuo.



Perbrauktos šiukšliadėžės su ratukais simbolio reikšmė: **Neišmeskite elektros prietaisų kartu su nerūšiuotomis buitinėmis atliekomis, naudokitės specializuotų atliekų surinkimo punktų paslaugomis.**
Noredami gauti informacijos apie surinkimo sistemą, susisiekite su vietiniais atliekų tvarkymo centrais.

Atsargumo priemonės

Gamintojas neprisiima jokios atsakomybės už jokią žalą, atsiradusią dėl šioje instrukcijoje pateiktų naudojimo ar saugos nurodymų nesilaikymo. Informacija šiose instrukcijose žymima taip:



Pavojus!

Pavojus susižaloti arba padaryti žalą supančiai aplinkai.



Elektros smūgio rizika!

Pavojus susižaloti dėl elektros smūgio.



Atsargiai!

Materialinės žalos rizika



Pastaba:

Papildoma informacija



Perbrauktos šiukšliadėžės su ratukais simbolio reikšmė:

Neišmeskite elektros prietaisų kartu su nerūšiuotomis komunalinėmis atliekomis, naudokitės atskirų specializuotų surinkimo punktų paslaugomis. Dėl informacijos apie galimas surinkimo sistemas susisiekite su vietiniais atliekų tvarkymo centrais. Jei elektros prietaisai išmetami į sąvartynus, pavojingos medžiagos gali nutekėti į gruntinius vandenius ir patekti į maisto grandinę, pakenkdamas jūsų sveikatai ir gerovei. Keičiant senus prietaisus naujais, pardavėjas yra teisiškai įpareigotas nemokamai priimti seną elektrinį prietaisą utilizavimui.

Naudojimo sritys ir siurbimo terpės

Šis siurblys skirtas siurbti švarų, drėnažinį, vandenį su dalelėmis, pvz. siurbimas iš konteinerių ar talpų ištuštinimas, užtvindytų rūšių nusausinimas – speciali konstrukcija leidžia siurbti iki žemo vandens lygio; fontanų, baseinų vandens išsiurbimas; vandens cirkuliacija, laistymas ir t.t.. Panardinamas švaraus vandens siurblys tinka švariam ir šiek tiek užterštam vandeniui, kuriame maksimalus kietų dalelių dydis yra iki 5 mm. Panardinamas nešvaraus vandens siurblys tinka nešvariam vandeniui, kur maksimalus kietų dalelių dydis iki 35 mm (žr. "Techniniai duomenys").



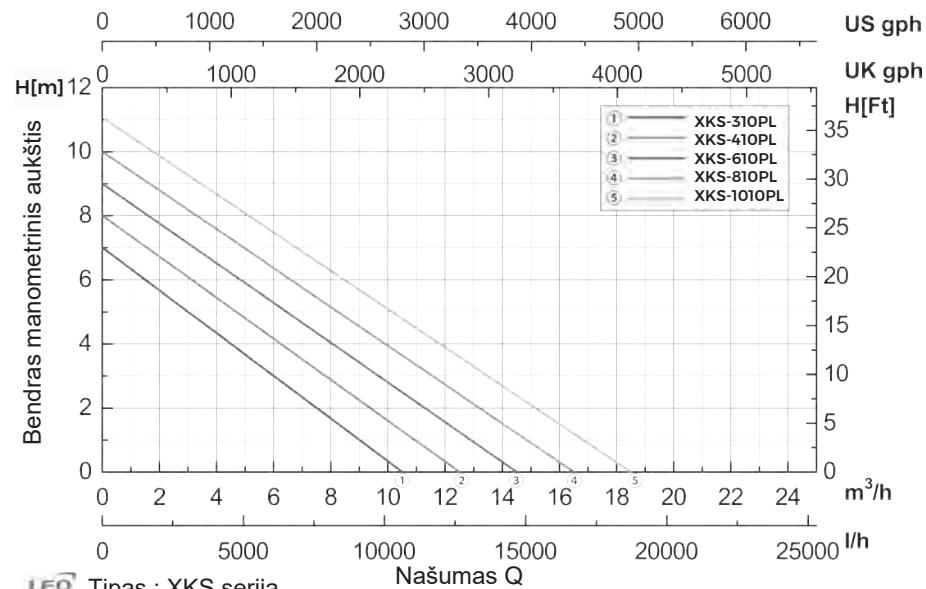
Atsargiai!

Siurbiamo skysčio temperatūra neturi viršyti 35°C. Siurbiant skysčius, kuriuose yra abrazyvų (tokių, kaip smėlis), sutrumpėja siurblio tarnavimo laikas.

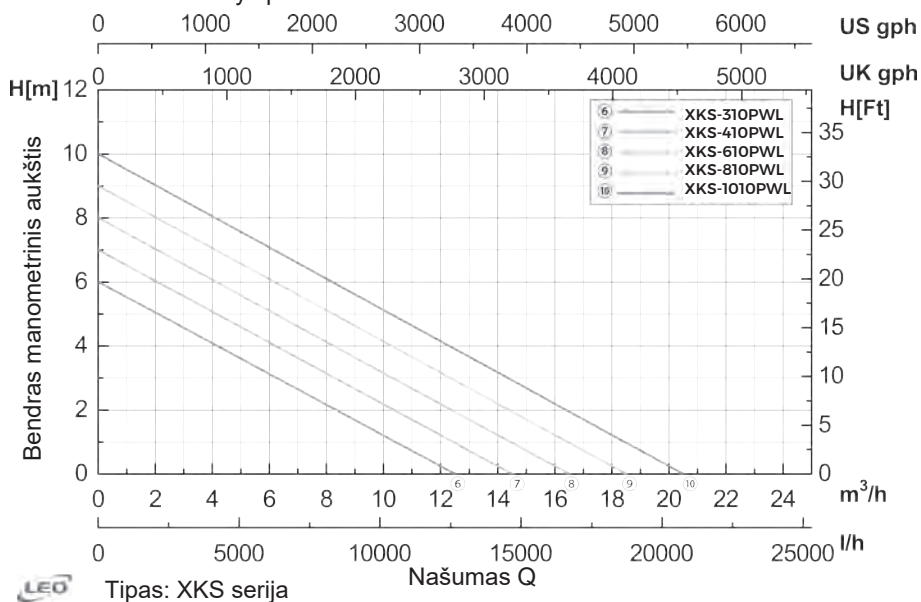
Darbo kreivės

Panardinamas siurblys švariam vandeniui

Darbo kreivė



Panardinamas siurblys purvinam vandeniui



nėra variklio veikimo garso	Patikrinkite, ar gerai prijungtas kištukas.	teisingai sumontuotas ir nėra užblokuotas.
Siurblys veikia, bet pumpuojamas srautas staiga sumažėja.	Užsikimšusios įsiurbimo pagrindo grotelės	Išvalykite įsiurbimo pagrindą (žr. techninę priežiūrą).

Kilus problemų dėl siurblio veikimo, kreipkitės į įgaliotą serviso atstovą

Techniniai duomenys

CWP Modelis	XKS-310PL	XKS-410PL	XKS-610PL	XKS-810PL	XKS-1010PL
Vardinė galia [W]	300	400	550	750	1000
Maksimalus našumas [m ³ /h]	10	12	14	16	18
Maksimalus kėlimo aukštis [m]	7	8	9	10	11
Variklio apsaugos lygis	Klasė F				
Apsaugos klasė	IPX8 7/24				
Grynas svoris [kg]	3.9	4.3	4.8	5.1	6.0
Bendras svoris [kg]	4.4	4.8	5.3	5.7	6.6
Maksimali skysčio temperatūra [°C]	35				
Maksimalus panardinimo gylis [m]	7				
Maksimalus dalelių skersmuo [mm]	5				
Siurblio išvadas	G1¼	G1¼	G1½	G1½	G1½

DWP Modelis	XKS-310PWL	XKS-410PWL	XKS-610PWL	XKS-810PWL	XKS-1010PWL
Vardinė galia [W]	300	400	550	750	1000
Maksimalus našumas [m ³ /h]	12	14	16	18	20
Maksimalus kėlimo aukštis [m]	6	7	8	9	10
Variklio apsaugos lygis	Klasė F				
Apsaugos klasė	IPX8 7/24				
Grynas svoris [kg]	4.0	4.5	4.9	5.2	6.1
Bendras svoris [kg]	4.6	5	5.5	5.8	6.7
Maksimali skysčio temperatūra [°C]	35				
Maksimalus panardinimo gylis [m]	7				
Maksimalus dalelių skersmuo [mm]	25	25	35	35	35
Siurblio išvadas	G1¼	G1¼	G1½	G1½	G1½

Remontas



Pavojus!

Elektrinio prietaiso remontą gali atlikti tik kvalifikuotas elektrikas arba įgaliotas serviso atstovas.

Aplinkos apsauga

Siurblio pakuotė yra 100% perdirbama. Naudotuose elektriniuose prietaisuose ir jų prieduose yra daug vertingų žaliavų ir plastikų, kuriuos galima perdirbti.

Saugumas

Specialios naudojimo sąlygos

Šio siurblio negalima naudoti geriamam vandeniui tiekti arba maistiniams skysčiams pumpuoti.

Draudžiama siurbti sprogius, degius, esdinančius (chemikalai, valikliai ir pan.) skysčius ar sveikatai kenksmingas medžiagas.

Šis prietaisas netinka komerciniam ar pramoniniam naudojimui ir jokiai kitai paskirčiai, kuri nenurodyta šiame vadove. Netinkamas naudojimas, prietaiso pakeitimai/modifikavimas arba įrangos gamintojo nepatvirtintų (neoriginalių) dalių naudojimas gali sukelti materialinę žalą ir pavojų sveikatai!

Bendrosios saugos instrukcijos

Šis prietaisas nėra skirtas naudoti asmenims (įskaitant vaikus), kurių fizinės, jutimo ar psichinės galimybės yra ribotos arba kurie neturi patirties ir žinių, nebent jie būtų prižiūrimi arba jie buvo instruktuoti atsakingo už saugą asmens, kaip saugiai naudoti šį prietaisą.

- Nelieskite maitinimo laido kištuko šlapiomis rankomis!
- Norėdami atjungti siurbį iš elektros tinklo lizdo, visada traukite už kištuko, o ne už maitinimo laido.
- Įžemintas elektros lizdas arba kištuko jungtis su ilgintuvu turi būti įrengti saugioje, apsaugotoje nuo užtvindymo vietoje.
- Siurblys turi būti eksploatuojamas, įrengus apsaugos nuo srovės nuotėkio relę (kurios srovės nominalioji vertė neviršija 30 mA).
- Naudokite tik tinkamo kabelio skerspjūvio ploto ilginamuosius laidus. Pilnai išvyniokite prailginamųjų kabelių rites.
- Nesuspaukite, nesulenkite, nevilkite ir nevažiukite per maitinimo kabelį ir ilginamuosius kabelius.
- Apsaugokite kabelius nuo aštrių briaunų.
- Prailginimo kabelį prijunkite taip, kad jis nepatektų į pumpuojamą skystį.

DĖMESIO!

- Siurblio veikimui reikalingas plotas yra apie 50cm x 50 cm (kad plūdinis jungiklis veiktų tinkamai, jis turi laisvai judėti).
- Siurblys neturi būti panardintas į vandenį giliau, nei nurodyta „Techninėse specifikacijose“.
- Siurbį pastatykite taip, kad įsiurbimo angos grotelių neužkimštų pašaliniai daiktai (jei reikia, pastatykite ant stovo/pagrindo).
- Užtikrinkite pakankamą vertikalią stabilumą.



Atsargiai!

Nekelkite siurblio už kabelio arba išleidimo žarnos; abu nėra skirti atlaikyti siurblio svorio tempimo apkrovą.



Draudžiama vaikams žaisti su prietaisu.

Taip pat reikia laikytis visų vietinių taisyklių, susijusių su saugiu panardinamųjų siurblių naudojimui.

Eksploatuojant panardinamuosius siurblius iš esmės egzistuoja šie liekamieji pavojai, kurių negalima visiškai pašalinti net naudojant saugos įtaisus.



Aplinkos sąlygų keliamas pavojus!

- Nenaudokite siurblio pavojingose vietose arba šalia degių skysčių ir dujų!



Pavojus! Elektros smūgio pavojus!

- Jei prietaisas arba maitinimo laidas yra pažeisti, jį turi suremontuoti gamintojas, jo įgaliotas serviso atstovas arba kvalifikuotas asmuo. Draudžiama eksploatuoti apgadintą prietaisą.
- Visada atjunkite prietaisą nuo elektros tinklo prieš atliekant bet kokius techninės priežiūros darbus.



Pavojus dėl siurblio gedimų!

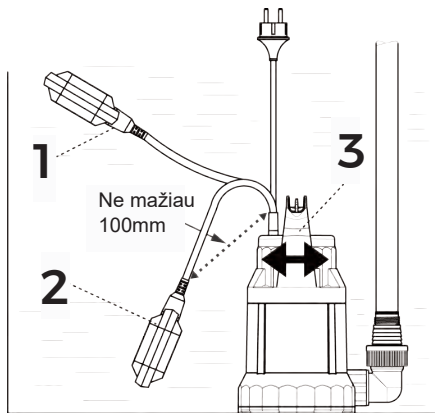
- Prieš kiekvieną naudojimą patikrinkite siurbį, ypač maitinimo laidą, kištuką ir plūdinį jungiklį, ar nėra jų pažeidimo.
- Mirtino elektros smūgio pavojus! Sugadintas siurblys turi būti kvalifikuotai suremontuotas, kad jį būtų galima vėl saugiai naudoti.
- Nebandykite remontuoti siurblio patys! Tik apmokyti specialistai gali atlikti prietaiso techninį aptarnavimą ar jo remontą.

Prieš paleidimą

1. Panardinkite siurbį kampu, kad apatinėje dalyje nesusedarytų oro pagalvė, kuri gali trukdyti užpildyti jį vandeniu. Kai siurblys panardintas į vandenį, jis turi būti vertikaliaje padėtyje.
2. Nuleiskite siurbį ant skysčio talpyklos dugno. Norėdami nuleisti siurbį, naudokite tvirtą virvę, pritvirtintą prie siurblio rankenos.
3. Siurblys taip pat gali būti naudojamas, kai jis yra pakabintas ant virvės.

Veikimas

Įjungimas ir išjungimas. Prijungus prie elektros tinklo, panardinamasis siurblys automatiškai įjungiamas ir išjungiamas plūdinio jungiklio pagalba:

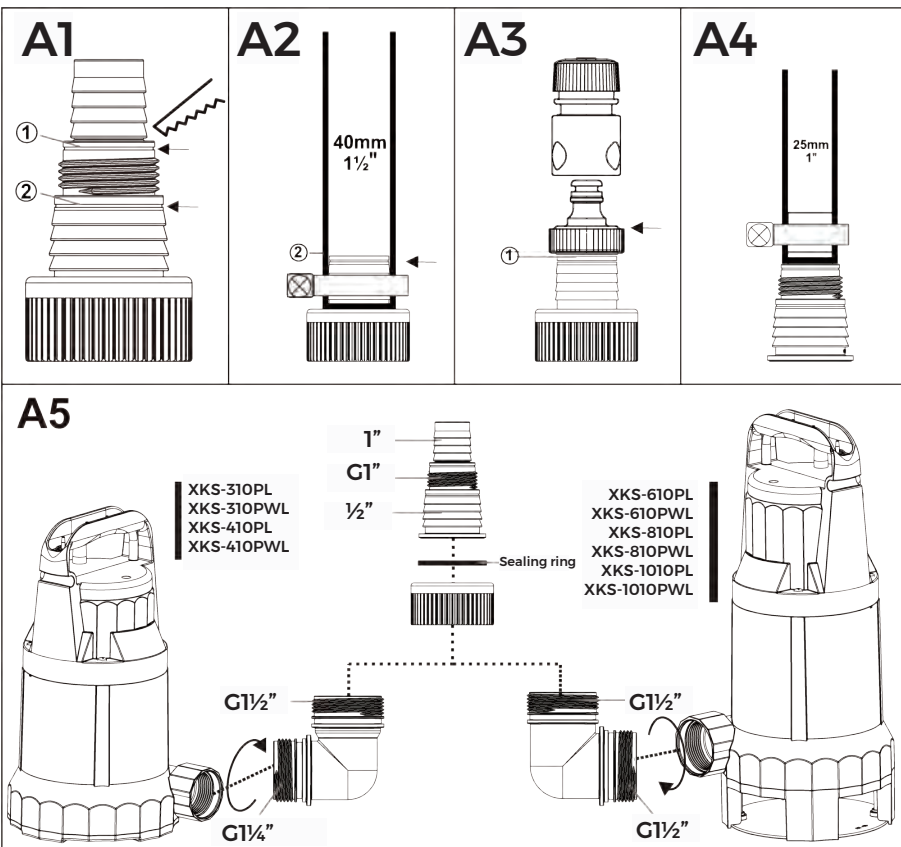


- Siurblys (IŠJUNGIA) pradeda siurbti, kai skystis į viršų pakelia plūdinį jungiklį (1).
- Siurblys (IŠŠIJUNGIA) nustoja siurbti, kai plūdinis jungiklis nusileidžia žemyn (2). Plūdinio jungiklio kabelį galima perkelti kabelio laikiklyje (3), kad būtų galima reguliuoti intervalą tarp įjungimo ir išjungimo (ON/OFF) padėčių:
- Plūdinis jungiklis ant trumpo kabelio: siurblio įjungimo ir išjungimo padėtys yra arti viena kitos (intervalas mažesnis).
- Plūdinis jungiklis ant ilgo kabelio: siurblio įjungimo ir išjungimo padėtys yra toli viena nuo kitos (intervalas didesnis).



Atsargiai!
Plūdinis jungiklis turi judėti taip, kad siurblys negalėtų veikti sausąja eiga.

Montavimas



Prieš atliekant siurblio montavimą/įdiegimą

Siurblio išvado antgaliai/žarnų jungtys
Pastaba: kai naudojamas antgalis/jungtis su didesnio skersmens žarna, siurblio našumas yra didesnis.

Techninė priežiūra



Pavojus!

Prie atliekant bet kokius techninio aptarnavimo veiksmus:
- visada išjunkite/atjunkite siurblių nuo elektros tinklo.

Kitus, nei šiame vadove aprašytus techninės priežiūros ir remonto darbus turi atlikti tik kvalifikuoti specialistai.

Periodinė priežiūra

Kad siurblys veiktų neprikaištingai, reikalinga jo periodinė priežiūra.

Tai taip pat taikoma, jei siurblys naudojamas sunkiomis darbo sąlygomis, nors ir neveikia ilgą laiką (pavyzdžiui, kai jis naudojamas drenažo šulinuose).

Kasmetinis aptarnavimas

1. Patikrinkite, ar nepažeistas siurblio korpusas ir kabeliai.
2. Išplaukite siurblių su švariu vandeniu. Pašalinkite išlikusius nešvarumus, pvz. dumblo/purvo nuosėdas, naudodamiesi šepetėiu ir indų plovikliu.
3. Norėdami praplauti siurblio vidų, įstatykite jį į indą, pripildytą švaraus vandens ir trumpam įjunkite.

Siurblio sandėliavimas



Atsargiai!

Šaltis sugadins siurblių ir priedus, nes juose visada yra likusio vandens!

- Kilus užšalimo pavojui, ištraukite siurblių ir priedus, pilnai išpilkite iš jų vandenį ir laikykite juos nuo šalčio apsaugotoje vietoje.

Prieš atliekant techninę priežiūrą



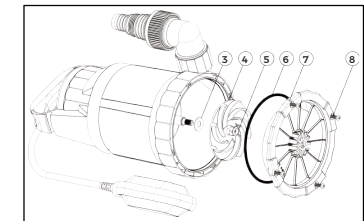
ĮSPĖJIMAS!

Elektros šokas!

Pavojus susižeisti dėl elektros smūgio. Prieš atliekami techninę priežiūrą, visada atjunkite prietaisą nuo elektros tinklo.

Norėdami išvalyti įsiurbimo pagrindą/groteles ir darbo ratą:

1. Atsukite 4 varžtus (8);
2. Nuimkite pagrindą (7) su sandarinimo žiedu (6);
3. Atsukite veržlę (5);
4. Nuimkite darbo ratą (4) ir tarpiklį (3);
5. Nuvalykite pagrindą/groteles (7) ir darbo ratą (4);
6. Užsukite veržlę (5) ant variklio veleno;
7. Ant siurblio uždėkite pagrindą (7) su sandarinimo žiedu (6);
8. Prisukite 4 varžtus (8) ant pagrindo (7).



Triktytys ir jų šalinimas

Trikitis	Galimos priežastys	Sprendimai
Siurblys nesiurbia vandenį.	Įsiurbimo grotelės užsikimšusios	Išvalykite, pašalinkite kliūtis.
	Darbo ratas užblokuotas arba pažeistas.	Pašalinkite kliūtis arba pakeiskite pažeistą darbo ratą.
	Montavimo aukštis yra didesnis už siurblio pakėlimo aukštį.	Įdiekite galingesnę siurblių.
	Užkimšta/blokuojama žarna/vamzdis (pvz., sulenкта išmetimo žarna).	Patikrinkite/išvalykite išmetimo žarna/vamzdį.
	Įsiurbimo pagrinda yra susikaupusio oro.	Palaukite maks. 60 sek. kol siurblys automatiškai pašalins oro virš išleidimo vožtuvo. Jei reikia, siurblių išjunkite ir vėl įjunkite.
Vandens paviršiaus lygis nukritęs žemiau minimalaus.	Panardinkite siurblių giliau į vandenį.	
Vandens išleidimo vožtuvas neįsijungia, kai jis uždaromas ir vėl atidaromas.	Patikrinkite, ar atbulinis vožtuvas neužstrigęs.	Patikrinkite /iš naujo sumontuokite atbulinį vožtuvą, kad įsitikintumėte, jog nėra užsikimšimo.
Sumažėjęs srautas.	Dalinis vandens įsiurbimo pagrindo/grotelių užsikimšimas.	Pašalinkite kliūtis.
	Iš dalies darbo ratas arba išleidimo žarna yra užsikimšę.	
Trumpai veikęs siurblys sustabdomas.	Šiluminės apsaugos įtaisas automatiškai sustabdo perkaitusį vandens siurblių.	Patikrinkite įtampą ir kištuką.
Variklis nepasileidžia ir nėra	Nėra įtamos.	Įsitikinkite, kad atbulinis vožtuvas yra