

UAB VANDENS SIURBLIAI

Įmonės kodas 144708571 PVM mokėtojo kodas LT447085716 Girulių g. 24, Šiauliai, LT-78138  
info@siurbLIAI.lt www.siurbLIAI.lt

VILNIUS, Oslo g. 11, +370 686 31478, vilnius@siurbLIAI.lt

KAUNAS, Kuršių g. 7, +370 612 33939, kaunas@siurbLIAI.lt

KLAIPĖDA, Baltijos pr. 8, +370 663 62230, klaipeda@siurbLIAI.lt

ŠIAULIAI, Girulių g. 24, +370 614 00655, siauliai@siurbLIAI.lt

PANEVĖŽYS, Beržų g. 1, +370 615 59542, panevezys@siurbLIAI.lt

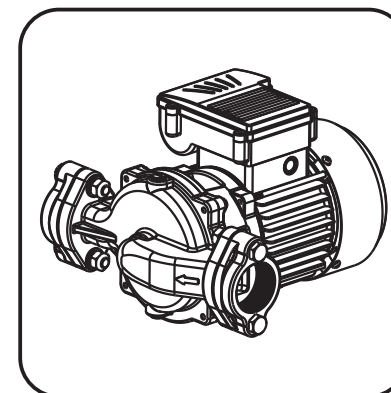
SERVISAS, Girulių g. 24, Šiauliai, Mob. +370 616 40014, Tel. +370 41 540 716, servisas@siurbLIAI.lt

SERVISAS, Oslo g. 11, Vilnius, Mob. +370 686 97064, nerijus@siurbLIAI.lt

SERVISAS, Baltijos pr. 8, Klaipėda, Mob. +370 687 15795, vidmantas@siurbLIAI.lt

# Slėgio kėlimo siurblys

Naudojimo vadovas



LPm

**LEO GROUP PUMP CO.,LTD**  
**LEO GROUP PUMP (ZHEJIANG) CO.,LTD**

📍 No.1,3rd Street, East Industry Center, Wenling, Zhejiang, 317511,P.R.China,

🌐 www.leopump.com    ✉ export@leopump.com

☎ +86-576-89986360    📠 +86-576-89989898

LEO reserves all the right of products modification without prior notification



www.leopump.com

## Turinys

1. Naudojimo sritys .....	2
2. Identifikavimas .....	2
3. Techniniai parametrai ir montavimo matmenys .....	3
4. Saugumo priemonės .....	4
5. Montavimo schema .....	6
6. Montavimas ir veikimas .....	7
7. Valymas ir priežiūra .....	9
8. Triktys ir jų šalinimas .....	10

Prieš surinkdami, išardydami ar valydami prietaisą visada atjunkite jį nuo elektros tinklo.

Šiuos prietaisus gali naudoti asmenys su sumažėjusiais fiziniais, jutiminishiais ar protiniais gebėjimais, arba neturintys patirties ir žinių tik tada, jei jie yra prižiūrimi arba yra išmokyti saugiai naudoti prietaisą ir supranta su tuo susijusius pavojus.

Draudžiama vaikams žaisti su šiuo prietaisu.

Siurblių, neapsaugotų nuo šalčio, negalima palikti esant šaltos aplinkos sąlygoms.

Šį prietaisą gali naudoti 8 metų ir vyresni vaikai bei asmenys su sumažėjusiais fiziniais, jutiminishiais ar protiniais gebėjimais, arba neturintys patirties ir žinių tik tada, jei jie yra prižiūrimi arba yra išmokyti saugiai naudoti prietaisą ir supranta su tuo susijusius pavojus.

Draudžiama vaikams be priežiūros atlikti valymo ir priežiūros darbus, nebent jie yra 8 metų ir vyresni, ir yra prižiūrimi.

**Dėmesio!**

Jei prietaisas arba maitinimo laidas yra pažeisti, jį turi suremontuoti gamintojas, jo įgaliotas serviso atstovas arba kvalifikuotas asmuo.



Perbrauktos šiukšliadėžės su ratukais reikšmė: Neišmeskite elektros prietaisų kartu su nerūšiuotomis buitinėmis atliekomis, naudokite specializuotų atliekų surinkimo punktų paslaugomis.

Norėdami gauti daugiau informacijos apie galimas surinkimo sistemas, kreipkitės į vietines valdžios institucijas.

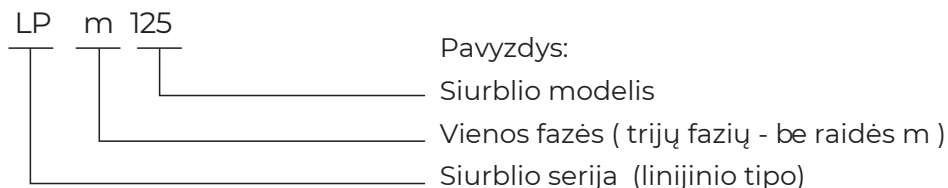


Prieš pradėdami montuoti prietaisą, atidžiai perskaitykite šį vadovą.

## 1. Naudojimo sritys

- 1). Lpm serijos karšto vandens cirkuliacinis siurblys gali būti naudojamas šiose srityse: saulės sistemos karšto vandens cirkuliacija, boilerio karšto vandens cirkuliacija, daugiabučių namų karšto vandens cirkuliacija, patalpų šildymo cirkuliacija, švaraus vandens cirkuliacija akvariumuose ir kt.
- 2). Lpm serijos karšto vandens cirkuliacinio siurblio tiekiamas karštas vanduo turi atitikti šiuos reikalavimus: temperatūra žemesnė nei 100°C; skaidrus, nesukeliantis korozijos ir be kietųjų dalelių ar skaidulų; pH vertė yra 6,5-8,5. Siurblio maitinimo įtampos dažnis 50Hz, vardinė vienfazė įtampa 220V (3 fazių - 380V). Apsaugos lygis IP44. Flanšinės jungtys, skirtos palengvinti siurblio montavimą ir priežiūrą.

## 2. Identifikavimas



Triktis	Priežastis	Sprendimas
Variklis veikia, bet vandens srauto nėra	Uždarytas vožtuvas/ventilis	Atidaryti vožtuvą/ventilį
	Užsikimšęs filtras	Išvalyti filtrą
	Neteisingas siurblio modelis	Pasirinkti tinkamą siurblį
Variklis veikia, bet vandens srautas mažas	Vamzdyne yra oro	Pašalinti orą iš vamzdyno
	Nusidėvėjęs darbo ratas ir sandarinimo žiedas	Pakeisti darbo ratą ir sandarinimo žiedą
	Variklio įtampa per žema ir kabelis yra per ilgas	Patikrinti variklio įtampą ir kabelio ilgį/skerspjūvio plotą
Siurblio vibracija	Pašaliniai daiktai siurblio sparnuotėje ar kameroje	Patikrinti ir išvalyti siurblį
	Susidėvėję guoliai	Pakeisti guolius
Vandens nuotėkis iš siurblio	Atsilaisvinusios jungtys, susidėvėjęs-pažeistas	Priveržti sandarinimo jungčių varžtus
	veleno sandariklis	Pakeisti mechaninį sandariklį

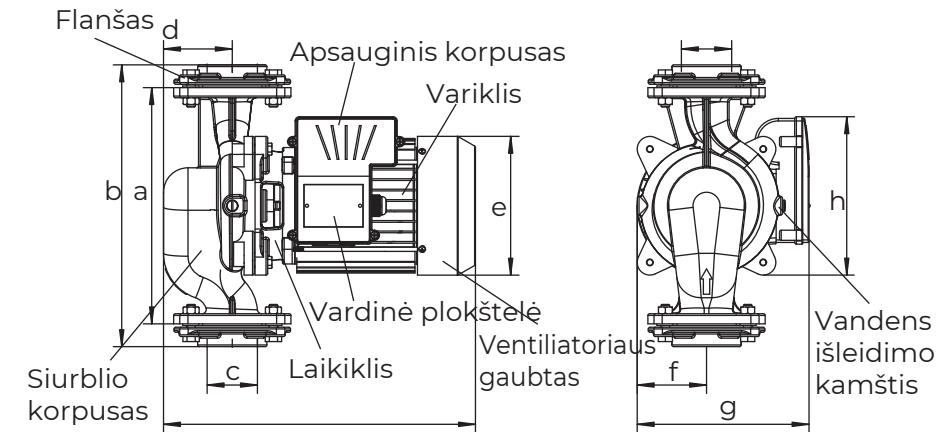
## 8. Dažniausiai pasitaikantys gedimai/triktys ir jų šalinimas



Tikrinkite siurbį tik atjungus jį nuo elektros tinklo.

Triktis	Priežastis	Sprendimas
Variklis nepasileidžia	<b>Variklio įtampa per žema:</b> a. Per žema variklio įtampa; b. Maitinimo kabelio laidų skerspjūvio plotas per mažas; c. Kabelis per ilgas.	a. Sureguliuoti įtampą vardinio diapazono ribose; b. Naudoti didesnio skerspjūvio ploto maitinimo kabelį; c. Perkelti prietaisą arčiau prie maitinimo šaltinio
	<b>Vienos fazės įtampa (3-fazis variklis):</b> a. Maitinimo jungiklis blogai kontaktuoja; b. Saugiklis yra perdegęs; c. Atsilaisvinęs maitinimo laidas; d. Nutrūkusi kabelio fazė	a. Sutaisyti jungiklių kontaktus arba pakeisti jungiklius; b. Pakeisti saugiklį; c. Patikrinti ir priveržti maitinimo jungties gnybtus; d. Pataisyti arba pakeisti kabelį.
	<b>Kabelyje įtampos kritimas per didelis:</b> a. Per ilgas maitinimo kabelis; b. Kabelio laidų skerspjūvio plotas per mažas	a. Sutrumpinti kabelį; b. Naudoti didesnio skerspjūvio ploto kabelį.
	Sudegęs kondensatorius	Pakeisti kondensatorių (kreiptis į įgaliotą serviso atstovą)
	Užstrigęs velenas ir guoliai	Pakeisti guolius (kreiptis į įgaliotą serviso atstovą)
	Užsikimšęs darbo ratas	Atidaryti siurbį ir pašalinti pašalinius daiktus
	Sudegė statoriaus apvijos	Kreiptis į įgaliotą serviso atstovą
	Variklis veikia, bet nepumpuoja	Vamzdyne nėra vandens
Vamzdyne yra oro		Pašalinti orą iš vamzdyno
Oras patenka į įsiurbimo vamzdį		Patikrinti vamzdyno sandarumą
Neteisinga siurblio sukimosi kryptis		Sukeisti variklio 2 fazių laidus tarpusavyje (3-fazių variklis)
Pažeistas siurblio darbo ratas		Pakeisti darbo ratą (kreiptis į įgaliotą serviso atstovą)

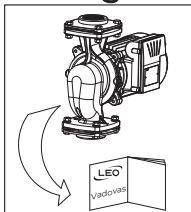
## 3. Techniniai parametrai ir montavimo matmenys



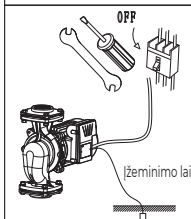
Techniniai parametrai						
Modelis	Maksimalus našumas (m³/h)	Maksimalus kėlimo aukštis (m)	Vardinis našumas (m³/h)	Vardinis kėlimo aukštis (m)	Galia (kW)	Įvado ir išvado skersmuo
LPm125	8	5.5	5	3.5	0.125	1.5"
LPm250	12.5	5.5	8	4	0.25	2"
LPm370	16.5	8	12	4.5	0.37	2.5"
LPm550	20	19	12	12	0.55	2"
LPm1500	26.5	27	16.5	21	1.5	1.5"
LPI500	26.5	27	16.5	21	1.5	1.5"
LPm2200	30	33	18.5	24	2.2	1.5"
LP2200	30	33	18.5	24	2.2	1.5"

Montavimo matmenys (mm)								
Modelis	a	b	c	d	e	f	g	h
LPm125	210	260	47	275	φ141	74	186	160
LPm250	260	313	71	301	φ141	78	190	164
LPm370	280	334	77	367	φ141	84	195	173
LPm550	280	344	81	369	φ165	87	210	182
LPm1500	310	382	76	440	φ175	122	244	—
LPI500	310	382	76	440	φ175	122	244	—
LPm2200	310	382	76	440	φ175	122	244	—
LP2200	310	382	76	440	φ175	122	244	—

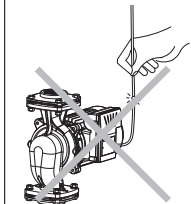
## 4. Saugumo priemonės



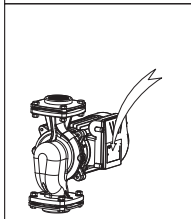
1). Kad elektrinis siurblys veiktų normaliai ir saugiai, prieš pradėdami montavimo ir paleidimo darbus, atidžiai perskaitykite šį vadovą.



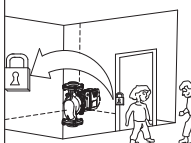
2). Diegimo ir techninės priežiūros metu pirmiausia turite išjungti elektros maitinimą. Elektrinis siurblys turi būti tinkamai įžemintas, kad būtų išvengta srovės nuotėkio. Būtinai įdiekite apsaugos nuo srovės nuotėkio jungiklį (virš 30 mA). Patekęs ant ant kabelio kištuko vanduo gali sukelti elektros smūgį. Būkite atsargūs.



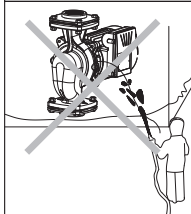
3). Perkeldami elektrinį siurblių, netraukite/nekelkite jo už laido. Priešingu atveju, nutrūkus maitinimo laidui, gali įvykti srovės nuotėkis arba elektros smūgis. Nelenkite, netraukite ir nesusukite elektros maitinimo laido, nes tai gali sukelti nuotėkį, trumpąjį jungimą ar užsidegimą.



4). Patikrinkite elektros tinklo maitinimą pagal siurblio vardinėje etiketėje nurodytą įtampą. Įtampos svyravimų diapazonas turi būti +/- 10 %. Priešingu atveju, jei įtampa yra per aukšta arba per žema, variklis gali perkaisti, o tai gali sutrumpinti jo tarnavimo laiką arba sukelti perdegimą.



5). Griežtai draudžiama liesti siurblių, kai jis veikia ar yra įjungtas į elektros maitinimo tinklą. Nežaiskite siurblio darbo zonoje.



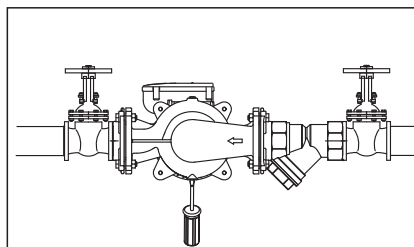
6). Venkite aukšto slėgio vandens čiurkšlės ar tiesioginio vandens patekimo ant elektrinio siurblio. Nenardinkite elektrinio siurblio į vandenį.

## 7. Valymas ir priežiūra



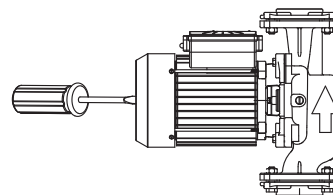
Kol siurblio elektros maitinimas nėra išjungtas ir jo korpuso temperatūra nėra sumažėjusi iki aplinkos temperatūros, nelieskite elektrinio siurblio.

Kol vanduo nebus visiškai ištekėjęs iš siurblio, neardykite siurblio korpuso.



### Pastaba:

1). Kai aplinkos temperatūra yra žemesnė nei 4°C, geriau palikti siurblių veikti nuolat be sustabdymo naktį tam, kad siurblys neužšaltų. Kai siurblys bus nenaudojamas ilgą laiką, išleiskite vandenį iš siurblio.

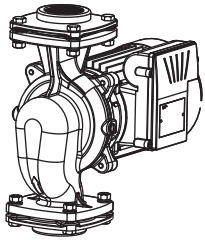


1). Kai dėl nešvarumų prilipimo ir sukietėjimo variklis užstringa ir negali pasileisti, su plokščiu atsuktuvu pasukite keletą apsisukimų ventilatoriaus veleną pro angą, esančią ventilatoriaus gaubto viduryje. (Prieš tai elektros maitinimas turi būti išjungtas).

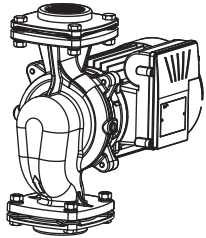


Neatlikite kontaktinėje dėžutėje esančių gnybtų prijungimo operacijos, jei maitinimas nėra atjungtas nuo elektros tinklo. Elektrinis siurblys turi būti tinkamai įžemintas, kad būtų išvengta srovės nuotėkio ir turi būti įrengtas apsaugos nuo srovės nuotėkio jungiklis.

Jei elektrinis siurblys naudojamas lauke, kaip prailgintuvai turėtų būti naudojami specialūs guminiai kabeliai, skirti naudoti lauke. Jei maitinimo šaltinis yra toli, naudokite tinkamo skerspjūvio ploto kabelį.

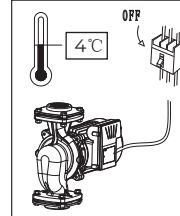


1). Jei pradinio veikimo metu jaučiate akivaizdžią vibraciją arba keistą triukšmą ar kvapą, nedelsdami išjunkite pertraukiklį; ištraukite kabelio kištuką ir susisiekite su pardavėju arba įgaliotu serviso atstovu! Priešingu atveju galimas srovės nuotėkis arba gali kilti gaisras.

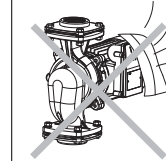


1). Po surinkimo prieš jo pastovų eksploatavimą siurblys turi būti patikrintas jį paleidžiant. Netinkamas surinkimas gali sukelti gedimus arba nuotėkius.

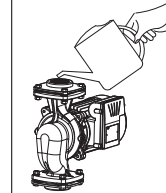
**Pastaba.** Aplink siurblių turi būti įrengti drenažo latakai, kad būtų sukurtas natūralus drenažas, taip užkertant kelią nuostoliams (ypač rūšiams, virtuvėms, laiptinėms ir kt.), kuriuos gali sukelti vandens nutekėjimas siurblio eksploatacijos, priežiūros ir keitimo metu.



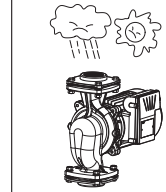
7). Kai aplinkos temperatūra yra žemesnė nei 4°C, imkitės atitinkamų apsaugos priemonių, kad siurblys ir vamzdynas neužšaltų.



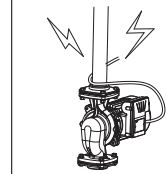
8) Elektrinis siurblys turi būti gerai aušinamas. Taikant apsaugos nuo užšalimo priemones, draudžiama apvynioti elektrinį siurblių degiomis medžiagomis. Priešingu atveju tai gali sukelti gaisrą.



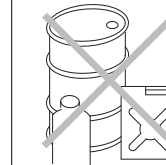
9) Draudžiama paleisti elektrinį siurblių be vandens. Priešingu atveju, nesant vandens, sutrumpės elektrinio siurblio tarnavimo laikas arba tai sukels jo gedimą.



10). Apsaugokite elektrinį siurblių nuo tiesioginių saulės spindulių ir lietaus. Priešingu atveju sutrumpės elektrinio siurblio tarnavimo laikas arba gali įvykti nelaimingas atsitikimas.

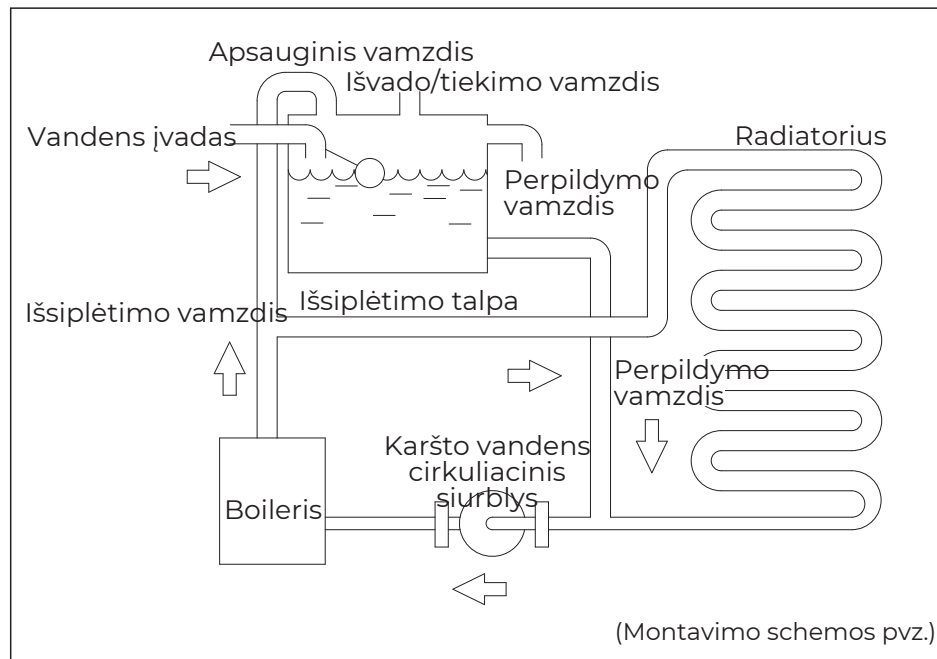


11). Užtikrinkite, kad maitinimo laidas nesiliestų su objektais, kurių paviršiaus temperatūra yra aukšta.



12). Elektrinis siurblys tinka švaram vandeniui, kurio pH vertė nuo 6,5 iki 8,5. Nepumpuokite jokių medžiagų ar skysčių, kurie lengvai garuoja, dega arba sprogsta.

## 5. Montavimo schema



- 1). Aukščiau pateiktame paveikslėlyje parodyta karšto vandens cirkuliacinio siurblio sistemos montavimo schema, kaip pavyzdys, skirtas tik bendro pobūdžio informacijos pateikimui,
- 2). Sumontuokite išsiplėtimo vamzdį ir talpą, kad išvengtumėte nelaimingų atsitikimų montavimo/eksplotavimo metu.
- 3). Siurblių LPm 125, LPm 250, LPm 370, LPm 550 perpildymo vamzdžio aukštis yra/turi būti mažesnis nei 40 metrų. Per ilgą perpildymo vamzdį sukurs neigiamą slėgį ir sukels gedimą.

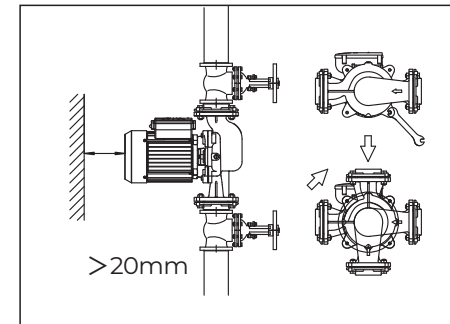
### Pastaba:

- 1). Stenkitės sutrumpinti vamzdžio ilgį ir sumažinti vamzdžių lenkimus, kad išvengtumėte nuotėkio ar hidraulinių nuostolių.
- 2). Nemontuokite siurblio uždareme vamzdyje, priešingu atveju tuo pačiu metu montuokite išsiplėtimo vamzdį.
- 3). Vamzdžiai abiejuose siurblio galuose turi būti neatsilaisvinę, be vibravimo, siurblys įrengtas be įtempių/mechaninio poveikio į jį, priešingu atveju tai gali sugadinti siurbį.
- 4). Neprisijunkite prie centralizuoto vandentiekio negavę atitinkamos organizacijos leidimo. Be to, prijungus prie centralizuoto vandentiekio, siurblio tarnavimo laikas gali sutrumpėti.

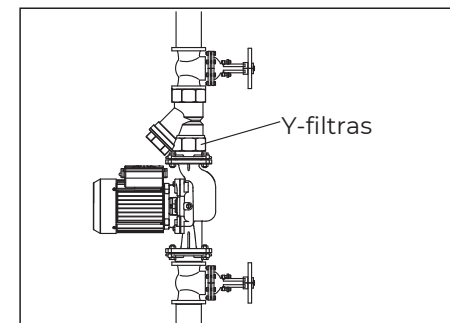
## 6. Montavimas ir veikimas



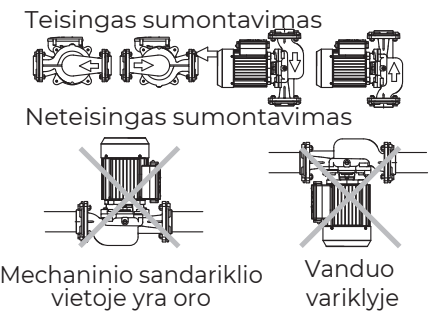
Įrengimą ir priežiūrą gali atlikti tik asmenys, susipažinę su šiuo vadovu ir turintys atitinkamą kvalifikacijos pažymėjimą.



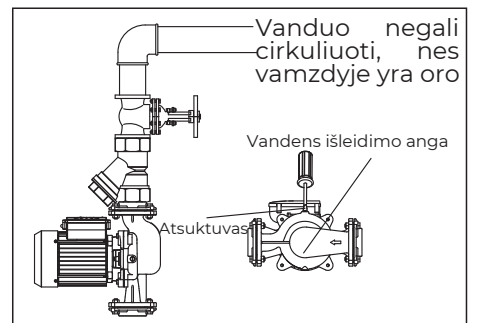
- 1). Sumontuokite siurbį tokioje vietoje, kur galima tinkamai atlikti jo techninę priežiūrą.
- 2). Vožtuvai/sklendės/ventiliai turi būti sumontuoti ant įleidimo ir išleidimo vamzdžių.
- 3). Kaip parodyta pav., montuodami atsižvelkite į įleidimo/įvado ir išleidimo/išvado jungčių kryptis.
- 4). Apsauginio korpuso montavimo kryptis turi būti nukreipta aukštyn. (Žiūrėkite paveikslėlį).



- 1). Sumontuokite filtrą (Y tipo) ant vamzdžio, kad išvengtumėte užsikimšimo.
- 2). Kas mėnesį patikrinkite, ar filtro tinkelis yra švarus. (Išitikinkite, kad įleidimo ir išleidimo vožtuvai/sklendės yra sandariai uždaryti, o vanduo iš siurblio yra visiškai išleistas. Saugokitės nuo nudegimų).



- 1). Sumontuokite siurbį pagal teisingą montavimo schemas modelį, parodytą paveikslėlyje.
- 2). Kai montavimo kryptis neteisinga, vertikalai sumontavus, kaip parodyta paveikslėlyje, lengvai prisusunks vanduo, kils nuotėkis arba per didelis triukšmas, tuo pačiu sutrumpės variklio guolio ir elektrinio siurblio mechaninio sandariklio tarnavimo laikas.



- 1). Vanduo negali cirkuliuoti, jei vamzdyne arba siurblyje yra oro, kurį reikia nedelsiant pašalinti.
- 2). Jei siurblyje yra oro, pašalinkite jį naudodami išleidimo kamštį arba išleidimo vožtuvą linijoje. (Atlaisvinkite per 1-2 sriegio žingsnius. Visiškai neišsukite, kad neaptaškytų karštas vanduo ir nesusižeistumėte).