

Kiekis | **Aprašymas**

1

SIEMENS 132S**Atkreipkite dėmesį! Paveikslėlyje parodytas produktas gali skirtis nuo tikrojo**Produkto Nr.: [83U15217](#)

Variklis – 3 faz. standartinis variklis.

Techniniai duomenys:

Approvals for motor: CE, UKCA

Energy approvals for motor: CE

Cable gland entry: 2xM32x1,5 + 1xM16x1,5

Įrengimas:

Aplinkos temperatūros intervalas: -20 .. 55 °C

Variklio flanšo dydis: FF265

Elektrotechniniai duomenys:

Variklio tipas: SIEMENS

Nominali galia - P2: 5.5 kW

Elektros tinklo dažnis: 50 Hz

Nominali įtampa: 3 x 380-420D/660-725Y V

Nominali srovė: 9.9/5.7 A

Maksimali vartojama srovė: 10.4/6 A

Paleidimo srovė: 730-730 %

Cos fi - galios koeficientas: 0.90

Nominalios apskukos: 2950 rpm

Nominalus pilnos apkrovos sukimo momentas: 17.8-17.8 Nm

Užstrigusio rotoriaus sukimo momentas: 190-190 %

Paleidimo sukimo momentas: 370-370 %

Inercijos momentas: 0.02 kg m²

Efektyvumas: IE3 89,2%

IE efektyvumo klasė: IE3

Variklio našumas esant pilnai apkrovai: 89.2-89.2 %

Variklio naudingumo koeficientas esant 3/4 apkrovos: 90.1-90.1 %

Variklio naudingumo koeficientas esant 1/2 apkrovos: 89.7-89.7 %

Polių skaičius: 2

Korpuso klasė (IEC 34-5): IP55

Izoliacijos klasė (IEC 85): F

Cos phi 1/2: 0.79

Cos phi 3/4: 0.87

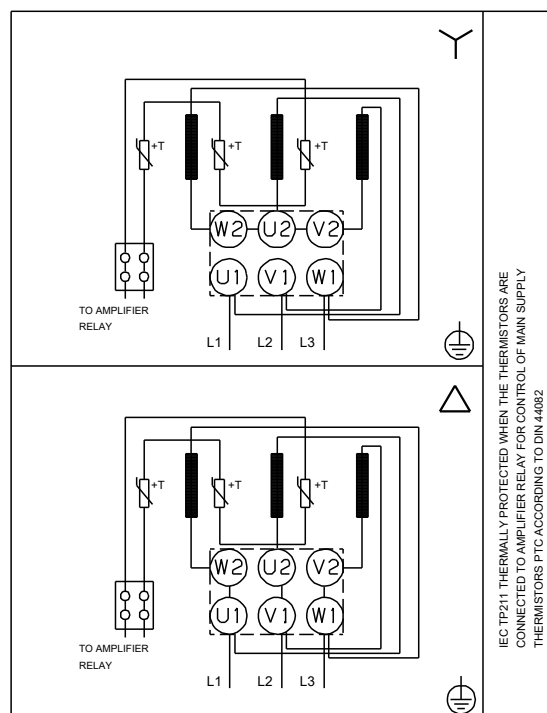
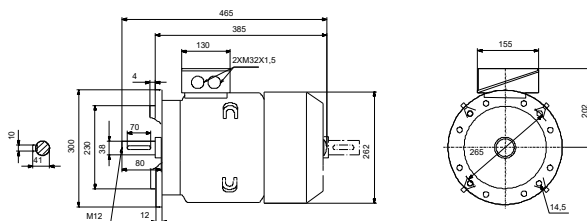
Bearing insulation type N-end: Steel Bearing

Kita:

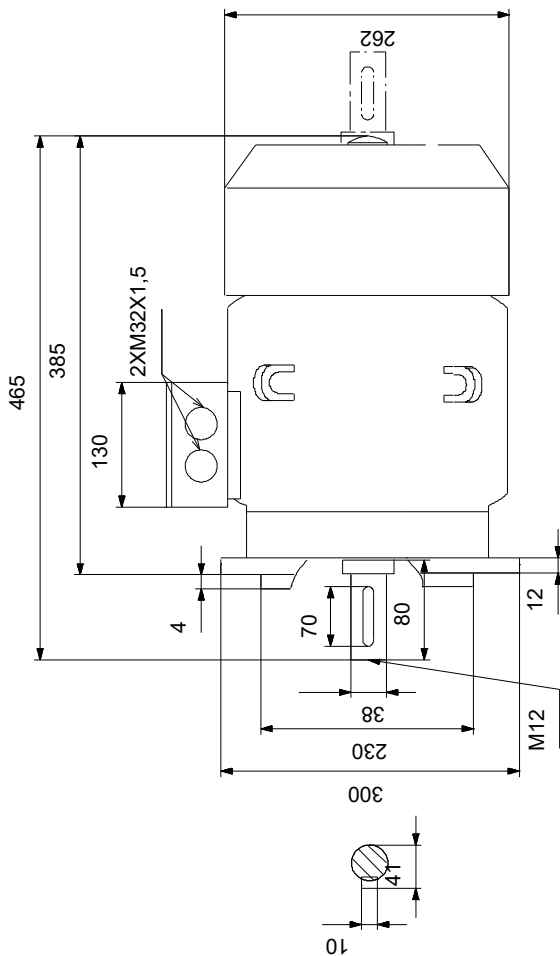
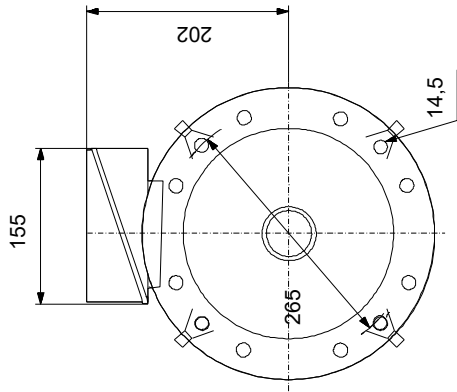
Neto masė: 48 kg

Spalva/tipas: Juoda

Aprašymas	Vertė
Bendra informacija:	
Produkto pavadinimas:	SIEMENS 132S
Produkto Nr.:	83U15217
EAN numeris:	5711492411339
Techniniai duomenys:	
Veleno skersmuo:	38 mm
Veleno galo ilgis:	80 mm
Approvals for motor:	CE, UKCA
Energy approvals for motor:	CE
Aušinimas:	IC 411
Cable gland entry:	2xM32x1,5 + 1xM16x1,5
Įrengimas:	
Aplinkos temperatūros intervalas:	-20 .. 55 °C
Variklio flanšo dydis:	FF265
Elektrotechniniai duomenys:	
Variklio tipas:	SIEMENS
Nominali galia - P2:	5.5 kW
Elektros tinklo dažnis:	50 Hz
Nominali įtampa:	3 x 380-420D/660-725Y V
Nominali srovė:	9.9/5.7 A
Maksimali vartojama srovė:	10.4/6 A
Paleidimo srovė:	730-730 %
Cos fi - galios koeficientas:	0.90
Nominalios apskukos:	2950 rpm
Nominalus pilnos apkrovos sukimo momentas:	17.8-17.8 Nm
Užstrigusio rotoriaus sukimo momentas:	190-190 %
Paleidimo sukimo momentas:	370-370 %
Inercijos momentas:	0.02 kg m ²
Efektyvumas:	IE3 89,2%
IE efektyvumo klasė:	IE3
Variklio našumas esant pilnai apkrovai:	89.2-89.2 %
Variklio naudingumo koeficientas esant 3/4 apkrovos:	90.1-90.1 %
Variklio naudingumo koeficientas esant 1/2 apkrovos:	89.7-89.7 %
Polių skaičius:	2
Korpuso klasė (IEC 34-5):	IP55
Izoliacijos klasė (IEC 85):	F
Integruota variklio apsauga:	PTC
Tropinė apsauga:	No
Šiluminė apsauga:	External
R1:	2.75 ohm
R2:	2.75 ohm
R3:	2.75 ohm
Apvija 1:	PHASE 1
Apvija 2:	PHASE 2
Apvija 3:	PHASE 3
Montavimo variantas pagal IEC 34-7:	IM V1/B5
Cos phi 1/2:	0.79
Cos phi 3/4:	0.87
Bearing insulation type N-end:	Steel Bearing
Kita:	
Neto masė:	48 kg
Spalva/tipas:	Juoda



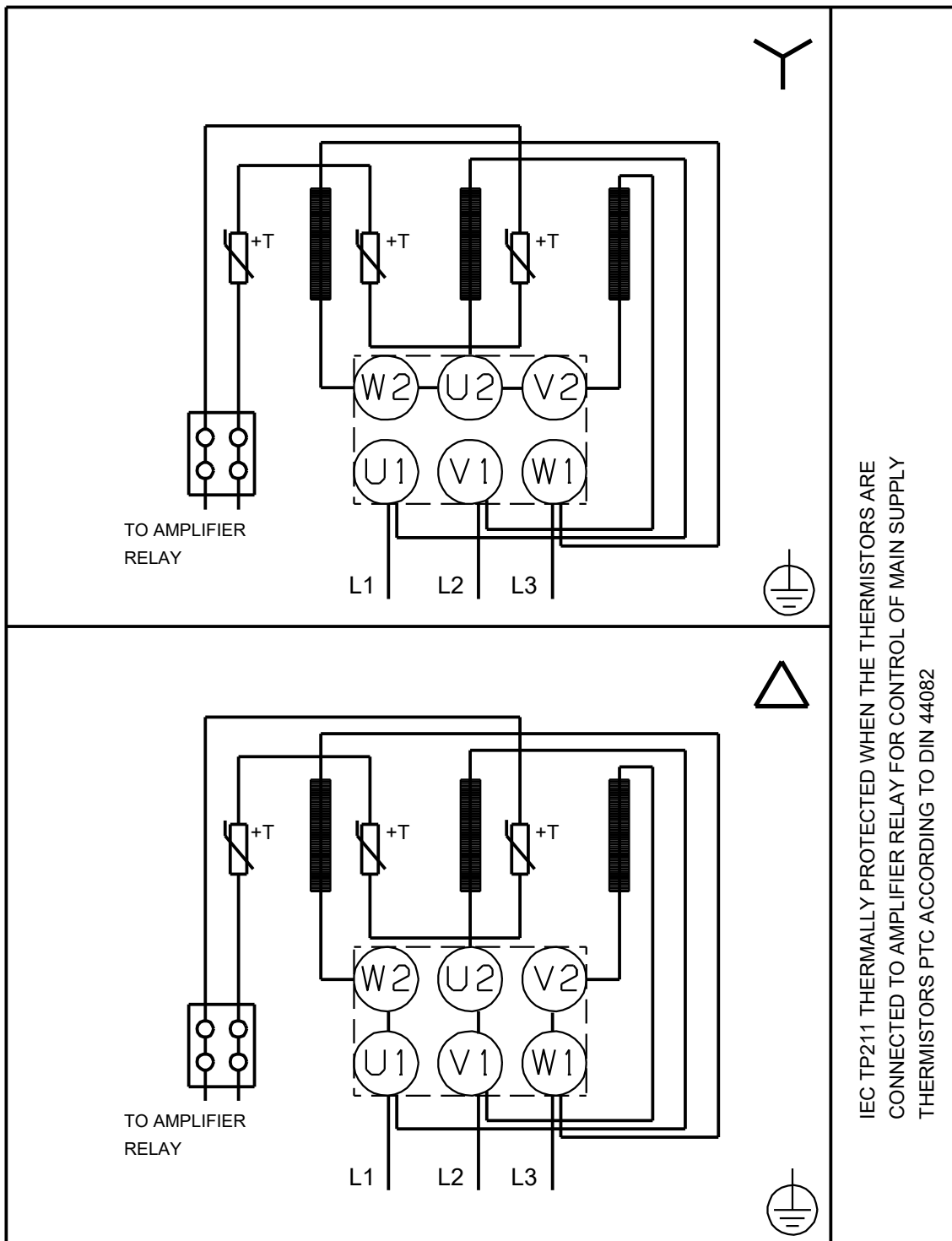
83U15217 SIEMENS 132S 50 Hz



Atkreipkite dėmesį! Visi matmenys, jei nenurodyta kitaip, pateikti milimetrais.

Atsakomybės apribojimas: šiame supaprastintame matmenų brėžinyje neparodytos visos detalės.

83U15217 SIEMENS 132S 50 Hz



IEC TP211 THERMALLY PROTECTED WHEN THE THERMISTORS ARE
CONNECTED TO AMPLIFIER RELAY FOR CONTROL OF MAIN SUPPLY
THERMISTORS PTC ACCORDING TO DIN 44082

Atkreipkite dėmesį! Visi matmenys, jei nenurodyta kitaip, pateikti milimetrais.

Užsakymo duomenys

83U15217 SIEMENS 132S 50 Hz

Įmonės pavadinimas:
Paruošė:

Telefonas:

Data:

02/09/2024

Faksas:

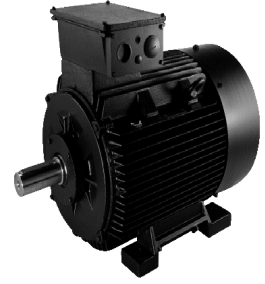
Produkto Nr.: 83U15217

Projektas:

Kliento numeris:

Kontaktinis asmuo:

Nuorodos numeris:



Elektros duomenys:

Dažnis	50 Hz
Nom. variklio įtampa	380-420D/660-725Y V
Nom. variklio galia	5.5 kW
Nom. variklio apsukos	2950 rpm
Nom. variklio momentas	17.8-17.8 Nm
Laidų jungtis	-
Nom. variklio srovė	9,9/5,7 A
Maks. variklio srovė	10,4/6 A
Efektyvumo klasė	IE3
Efektyvumas esant pilnai apkrovai, %	89.2-89.2 %
Galios koeficientas	0,90
Paleidimas- / Nom. variklio srovė (50/60 Hz)	730 /
Pramušimas- / Nom. variklio momentas (50/60 Hz)	370-370 / %
Paleidimas- / Nom. variklio momentas (50/60 Hz)	190.0 - 190 /

Mechaniniai duomenys:

Triukšmo matavimai (50/60 Hz)	68 dB(A)
Inercijos momentas	0.02 kg m ²
Išleidimo angos	Taip (uždaras)
Guolis priekinis (DE)	6208.2Z.C3
Guolis galinis (NDE)	6208.2Z.C3
Guolių išdėstymas	Galinis (NDE) uždarytas
DE guolio tipas	-
Guolio sandariklis, DE	-
Tepalo charakteristikos, DE	-
NDE guolio tipas	-
Guolio sandariklis, NDE	-
Tepalo charakteristikos, NDE	-
Tepimo prietaisas	Nr
Tepimo tipas	-
Tepimo intervalas	-
Tepalo kiekis tepimui	-
Išorinis įžeminimas	-
Spalva/tipas	Juoda

Apsauga nuo sproginimo:

Apsaugos tipas -

Aplinkos sąlygos:

Aplinkos temperatūra	-20°C - 55°C
Aukštis virš jūros lygio	1000 m
Sertifikatai ir specifikacijos	IEC 60034

Pagrindiniai duomenys:

Rėmo dydis	SIEMENS
Konstrukcijos tipas	IM V1/B5 Flanšo dydis FF265
Masė (kg) be pasirenkamų priedų	48 kg
Rėmo medžiaga	-
Apsaugos lygis	IP IP55
Aušinimo metodas, TEFC	IC 411
Vibracijų klasė	-
Izoliacijos klasė	155(F) - 130(B)
Darbo tipas	-
Sukimosi kryptis	CW /

Kontaktų dėžutė:

Kontaktų dėžutės medžiaga	-
Kabelio įvadas	-
Kabelio įmautė	-

Apsauga:

Integruota apsauga -