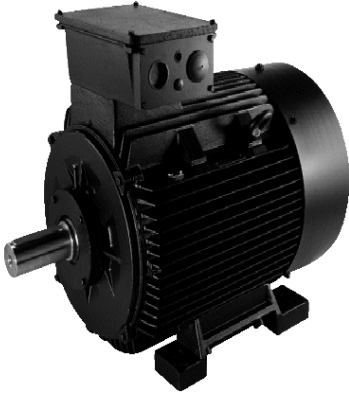


Pasiūlymo tekstas



Atkreipkite dėmesį! Paveikslėlyje parodytas produktas gali skirtis nuo tikrojo

Produkto Nr.: [83W05217](#)

SIEMENS 132S

Variklis – 3 faz. standartinis variklis.

Techniniai duomenys:

Approvals for motor: CE, UKCA
Energy approvals for motor: CE
Cable gland entry: 4xM32x1,5

Įrengimas:

Aplinkos temperatūros intervalas: -20 .. 55 °C
Variklio flanšo dydis: FF265

Elektrotechniniai duomenys:

Variklio tipas: SIEMENS
Nominali galia - P2: 5.5 kW
Elektros tinklo dažnis: 50 Hz
Nominali įtampa: 3 x 220-240D/380-420Y V
Nominali srovė: 22/12.5 A
Maksimali vartojama srovė: 23/13.1 A
Paleidimo srovė: 680-680 %
Cos fi - galios koeficientas: 0.72
Nominalios apskukos: 975 rpm
Nominalus pilnos apkrovos sukimo momentas: 54.0-54.0 Nm
Užstrigusio rotorius sukimo momentas: 270-270 %
Paleidimo sukimo momentas: 340-340 %
Inercijos momentas: 0.046 kg m²
Efektyvumas: IE3 88%
IE efektyvumo klasė: IE3
Variklio našumas esant pilnai apkrovai: 88-88 %
Variklio naudingumo koeficientas esant 3/4 apkrovos: 88.1-88.1 %
Variklio naudingumo koeficientas esant 1/2 apkrovos: 86.9-86.9 %
Polių skaičius: 6
Korpuso klasė (IEC 34-5): IP55
Izoliacijos klasė (IEC 85): F
Cos phi 1/2: 0.53
Cos phi 3/4: 0.65
Bearing insulation type N-end: Steel Bearing

Kita:
Neto masė: 69 kg
Spalva/tipas: Juoda

Kiekis | **Aprašymas**

1

SIEMENS 132S**Atkreipkite dėmesį! Paveikslėlyje parodytas produktas gali skirtis nuo tikrojo**Produkto Nr.: [83W05217](#)

Variklis – 3 faz. standartinis variklis.

Techniniai duomenys:

Approvals for motor: CE, UKCA
Energy approvals for motor: CE
Cable gland entry: 4xM32x1,5

Įrengimas:

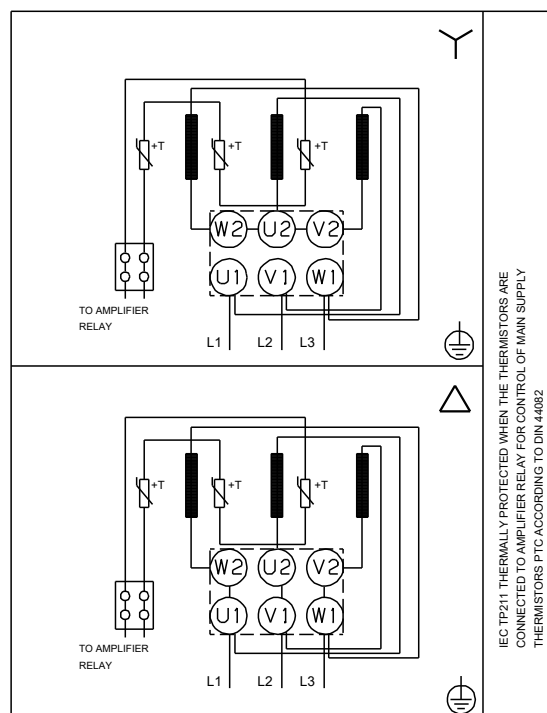
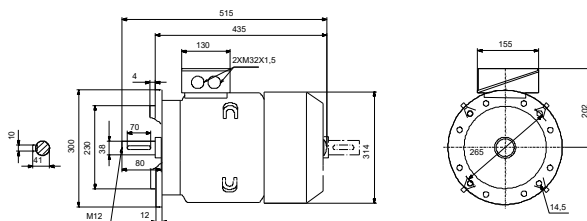
Aplinkos temperatūros intervalas: -20 .. 55 °C
Variklio flanšo dydis: FF265

Elektrotechniniai duomenys:

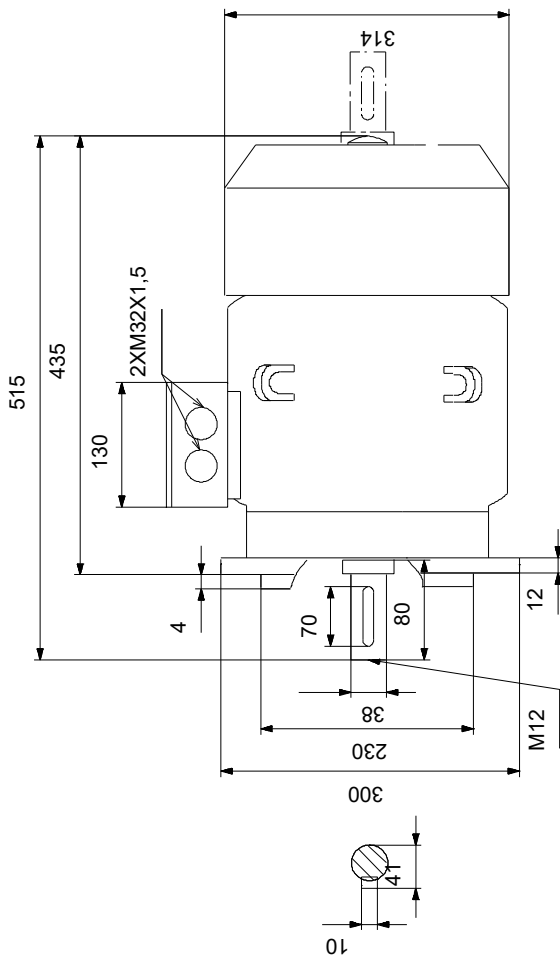
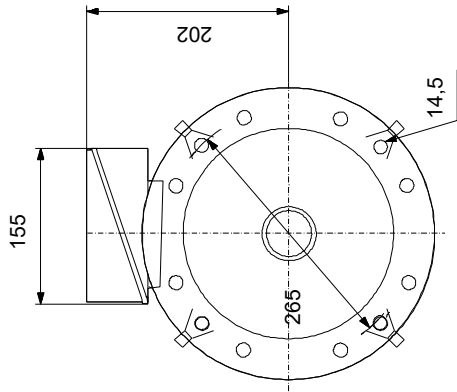
Variklio tipas: SIEMENS
Nominali galia - P2: 5.5 kW
Elektros tinklo dažnis: 50 Hz
Nominali įtampa: 3 x 220-240D/380-420Y V
Nominali srovė: 22/12.5 A
Maksimali vartojama srovė: 23/13.1 A
Paleidimo srovė: 680-680 %
Cos φ - galios koeficientas: 0.72
Nominalios apskukos: 975 rpm
Nominalus pilnos apkrovos sukimo momentas: 54.0-54.0 Nm
Užstrigusio rotoriaus sukimo momentas: 270-270 %
Paleidimo sukimo momentas: 340-340 %
Inercijos momentas: 0.046 kg m²
Efektyvumas: IE3 88%
IE efektyvumo klasė: IE3
Variklio našumas esant pilnai apkrovai: 88-88 %
Variklio naudingumo koeficientas esant 3/4 apkrovos: 88.1-88.1 %
Variklio naudingumo koeficientas esant 1/2 apkrovos: 86.9-86.9 %
Polių skaičius: 6
Korpuso klasė (IEC 34-5): IP55
Izoliacijos klasė (IEC 85): F
Cos φ 1/2: 0.53
Cos φ 3/4: 0.65
Bearing insulation type N-end: Steel Bearing

Kita:
Neto masė: 69 kg
Spalva/tipas: Juoda

Aprašymas	Vertė
Bendra informacija:	
Produkto pavadinimas:	SIEMENS 132S
Produkto Nr.:	83W05217
EAN numeris:	5711492408681
Techniniai duomenys:	
Veleno skersmuo:	38 mm
Veleno galo ilgis:	80 mm
Approvals for motor:	CE, UKCA
Energy approvals for motor:	CE
Aušinimas:	IC 411
Cable gland entry:	4xM32x1,5
Įrengimas:	
Aplinkos temperatūros intervalas:	-20 .. 55 °C
Variklio flanšo dydis:	FF265
Elektrotechniniai duomenys:	
Variklio tipas:	SIEMENS
Nominali galia - P2:	5.5 kW
Elektros tinklo dažnis:	50 Hz
Nominali įtampa:	3 x 220-240D/380-420Y V
Nominali srovė:	22/12.5 A
Maksimali vartojama srovė:	23/13.1 A
Paleidimo srovė:	680-680 %
Cos fi - galios koeficientas:	0.72
Nominalios apsukos:	975 rpm
Nominalus pilnos apkrovos sukimo momentas:	54.0-54.0 Nm
Užstrigusio rotoriaus sukimo momentas:	270-270 %
Paleidimo sukimo momentas:	340-340 %
Inercijos momentas:	0.046 kg m ²
Efektyvumas:	IE3 88%
IE efektyvumo klasė:	IE3
Variklio našumas esant pilnai apkrovai:	88-88 %
Variklio naudingumo koeficientas esant 3/4 apkrovos:	88.1-88.1 %
Variklio naudingumo koeficientas esant 1/2 apkrovos:	86.9-86.9 %
Polių skaičius:	6
Korpuso klasė (IEC 34-5):	IP55
Izoliacijos klasė (IEC 85):	F
Integruota variklio apsauga:	PTC
Tropinė apsauga:	No
Šiluminė apsauga:	External
R1:	0.695 ohm
R2:	0.695 ohm
R3:	0.695 ohm
Apvija 1:	PHASE 1
Apvija 2:	PHASE 2
Apvija 3:	PHASE 3
Montavimo variantas pagal IEC 34-7:	IM B5
Cos phi 1/2:	0.53
Cos phi 3/4:	0.65
Bearing insulation type N-end:	Steel Bearing
Kita:	
Neto masė:	69 kg
Spalva/tipas:	Juoda

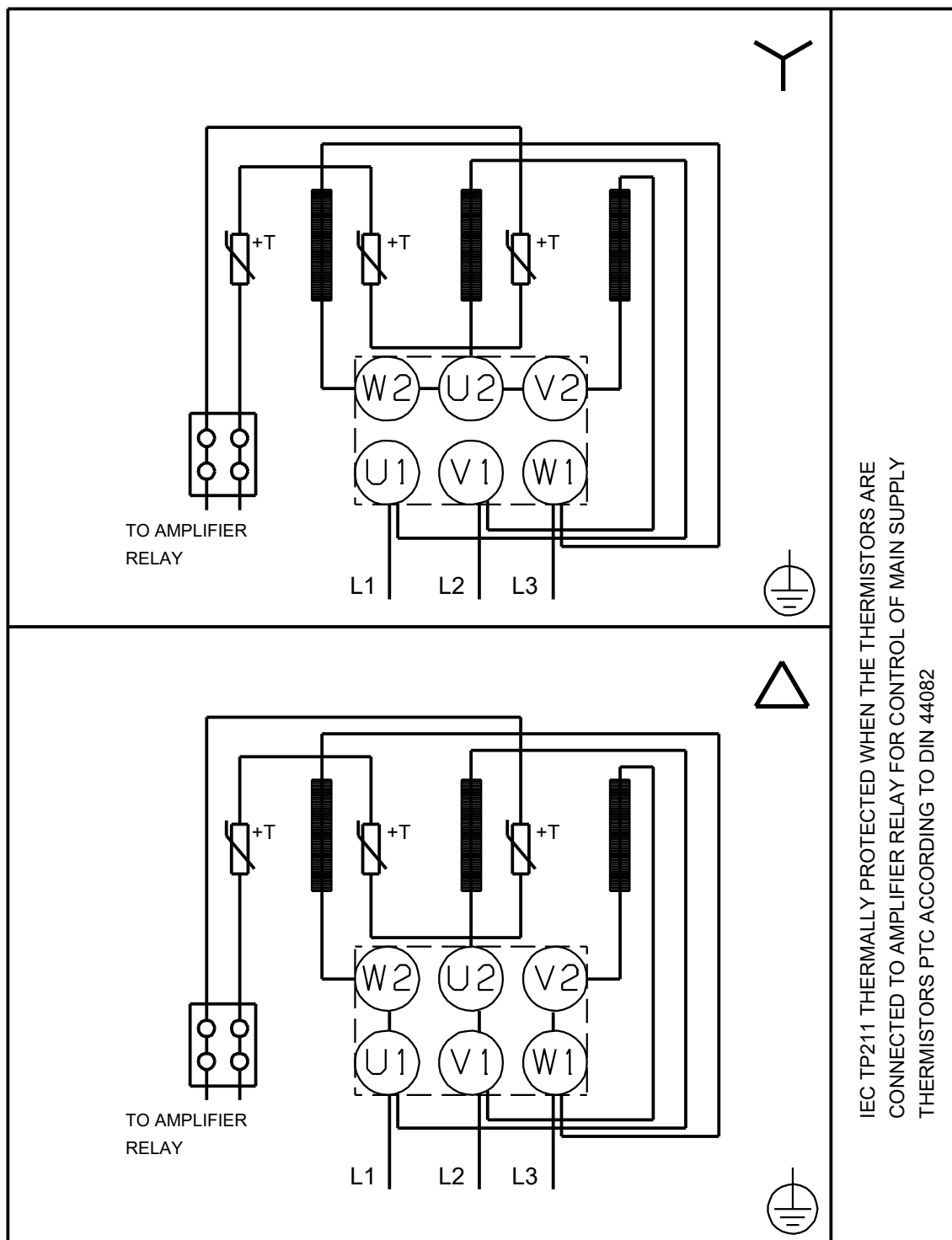


83W05217 SIEMENS 132S 50 Hz



Atkreipkite dėmesį! Visi matmenys, jei nenurodyta kitaip, pateikti milimetrais.
Atsakomybės apribojimas: šiame supaprastintame matmenų brėžinyje neparodytos visos detalės.

83W05217 SIEMENS 132S 50 Hz



Atkreipkite dėmesį! Visi matmenys, jei nenurodyta kitaip, pateikti milimetrais.