

Kiekis Aprašymas

1 TP 150-110/6 A-F-A-BAQE-LW5



Atkreipkite dėmesį! Paveikslėlyje parodytas produktas gali skirtis nuo tikrojo

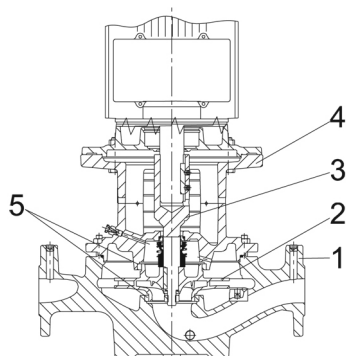
Produkto Nr.: 96109932

Vienpakopis, vienablokis, spiralinės kameros siurblys su vienodų skersmenų įvadu ir išvadu vienoje tiesėje. Siurblys yra iš viršaus nuimamos konstrukcijos, t.y. galvutę (variklį, siurblio galvutę ir darbaratį) galima nuimti techninei priežiūrai arba remontui paliekant siurblio korpusą prijungtą prie vamzdžių.

Siurblys turi nesubalansuotą guminį dumplinį sandariklį. Veleno sandariklis tenkina EN 12756 reikalavimus. Vamzdžiai prijungiami PN 16 DIN flanšais (EN 1092-2 ir ISO 7005-2).

Siurblys turi ventiliatoriumi aušinamą asinchroninį variklį.

Ketinės dalys padengtos epoksidine danga katodinio elektrolitinio nusodinimo (CED) būdu. CED – tai aukštos kokybės dažymo procesas, kai aplink produktus sukuriamas elektros laukas užtikrina dažų dalelių nusodinimą ant paviršiaus plonu, tiksliai kontroliuojamu sluoksniu.

Siurblys

- 1: Siurblio korpusas
- 2: Darbaratis
- 3: Trumpas velenas
- 4: Siurblio galvutė / variklio atrama
- 5: Dilimo žiedai

Siurblio korpuse yra keičiamas žalvarinis atraminis žiedas, skirtas sumažinti iš darbaračio išvado pusės į įvado pusę pratekančio skysčio kiekį.

Darbaratis prie veleno priveržtas veržle.

Siurblys turi nesubalansuotą guminį dumplinį sandariklį, kuriame sukimo momentas perduodamas per spyruoklę ir dumples. Dėl dumplių sandariklis nenudėvi veleno, o ašiniams judėjimui netrukdo veleno apnašos.

Sandarinimo paviršiai:

- Sukiojo sandarinimo žiedo medžiaga: grafitas, impregnuotas metalu
- Stacionaraus lizdo medžiaga: silicio karbidas (SiC)

Dėl gerų grafito tepimo savybių, sandariklis tinka ir esant prastoms tepimo sąlygoms, pvz., karštam vandeniui. Tačiau tokiomis sąlygomis grafito paviršius dyla ir sutrumpėja sandariklio tarnavimo laikas. Ši medžiagų pora nerekomenduojama, kai skysčiuose yra dalelių, nes SiC paviršius nusidėvės.

Antrinio sandariklio medžiaga: EPDM (etilenpropileno guma)

EPDM yra labai atspari karštam vandeniui. EPDM netinka mineralinėms alyvoms.

Skysčio cirkuliacija per oro išleidimo sraigto angą užtikrina veleno sandariklio tepimą ir aušinimą.

Flanšuose yra jungtys manometrų prijungimui.

Kiekis | Aprašymas

1

Siurblio korpusą ir variklį jungia variklio atrama, kurioje yra rankinio oro išleidimo sraigtas, skirtas išleisti orą iš siurblio korpuso ir veleno sandariklio kameros. Jungtis tarp variklio atramos ir siurblio korpuso yra užsandarinta O žiedu.

Centrinė variklio atramos dalyje yra gaubtai saugantys veleną ir jungiamąją movą. Siurblio velenas pritvirtintas tiesiai prie variklio veleno kaiščiu ir reguliavimo varžtais.

Variklis

Variklis yra visiškai uždaras, ventiliatoriumi aušinamas variklis, kurio pagrindiniai matmenys atitinka IEC ir DIN standartus. Leistini elektros maitinimo svyravimai atitinka IEC 60034 reikalavimus.

Variklis yra pritvirtintas per laisvos angos flanšą (FF).

Variklio montavimo ženklavimas atitinka IEC 60034-7: IM B 5, IM V 1 (kodas I) / IM 3001, IM 3011 (kodas II).

Variklis pagal IEC 60034-30-1 klasifikuojamas kaip IE3 efektyvumo klasės variklis.

Variklio apvijose yra termistoriai (PTC jutikliai), atitinkantys DIN 44081/DIN 44082. Apsauga reaguoja į lėtai ir greitai kylančią temperatūrą, pvz., nuolatinę perkrovą ir variklio sustojimą.

Termorelės turi būti prijungtos prie išorinės valdymo grandinės tokiu būdu, kad automatinė grįžtis nesukeltų nelaimingų atsitikimų. Varikliai turi būti prijungti prie apsauginio variklio išjungiklio pagal vietines taisykles.

Variklį galima prijungti prie kintamų apsakų pavaros ir nustatyti bet kokią darbo tašką. Siūlome naudoti „Grundfos“ CUE kintamų apsakų pavaras. Daugiau informacijos rasite „Grundfos“ produktų centre.

Kiti produkto duomenys

Ketinės dalys padengtos epoksidine danga katodinio elektrolitinio nusodinimo (CED) būdu. CED – tai aukštos kokybės dažymo procesas, kai aplink produktus sukuriamas elektros laukas užtikrina dažų dalelių nusodinimą ant paviršiaus plonu, tiksliai kontroliuojamu sluoksniu.

Techniniai duomenys**Valdikliai:**

Frequency converter: None

Skystis:

Siurbiamas skystis: Vanduo

Skysčio temperatūros diapazonas: 0 .. 120 °C

Skysčio temperatūra eksploataavimo metu: 20 °C

Tankis: 998.2 kg/m³**Techniniai duomenys:**

Siurblio apsakos, kurioms pateikti siurblio duomenys: 970 rpm

Nominalus debitas: 184 m³/h

Nominalus slėgio aukštis: 8.27 m

Faktinis darbaračio skersmuo: 259 mm

Veleno sandariklio kodas: BAQE

Kreivės tikslumas: ISO9906:2012 3B2

Medžiagos:Siurblio korpusas: Ketus
EN-GJL-250
ASTM class 35Darbaratis: Ketus
EN-GJL-200
ASTM class 30**Įrengimas:**

Aplinkos temperatūros intervalas: -20 .. 55 °C

Maksimalus darbinis slėgis: 16 bar

Maks. slėgis esant nurodytai temp.: 16 bar / 120 °C

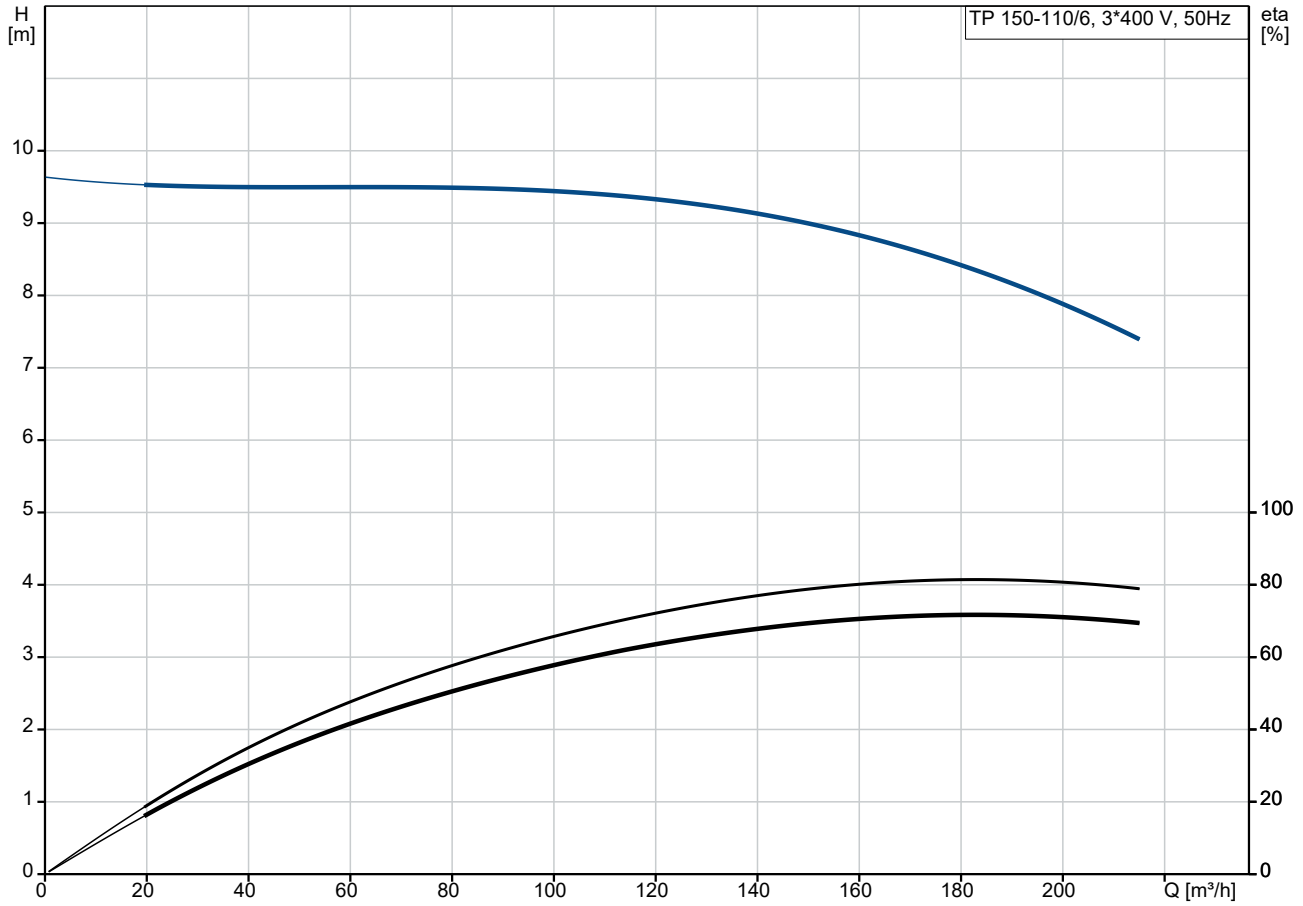
Jungties tipas: DIN

Jungties dydis: DN 150

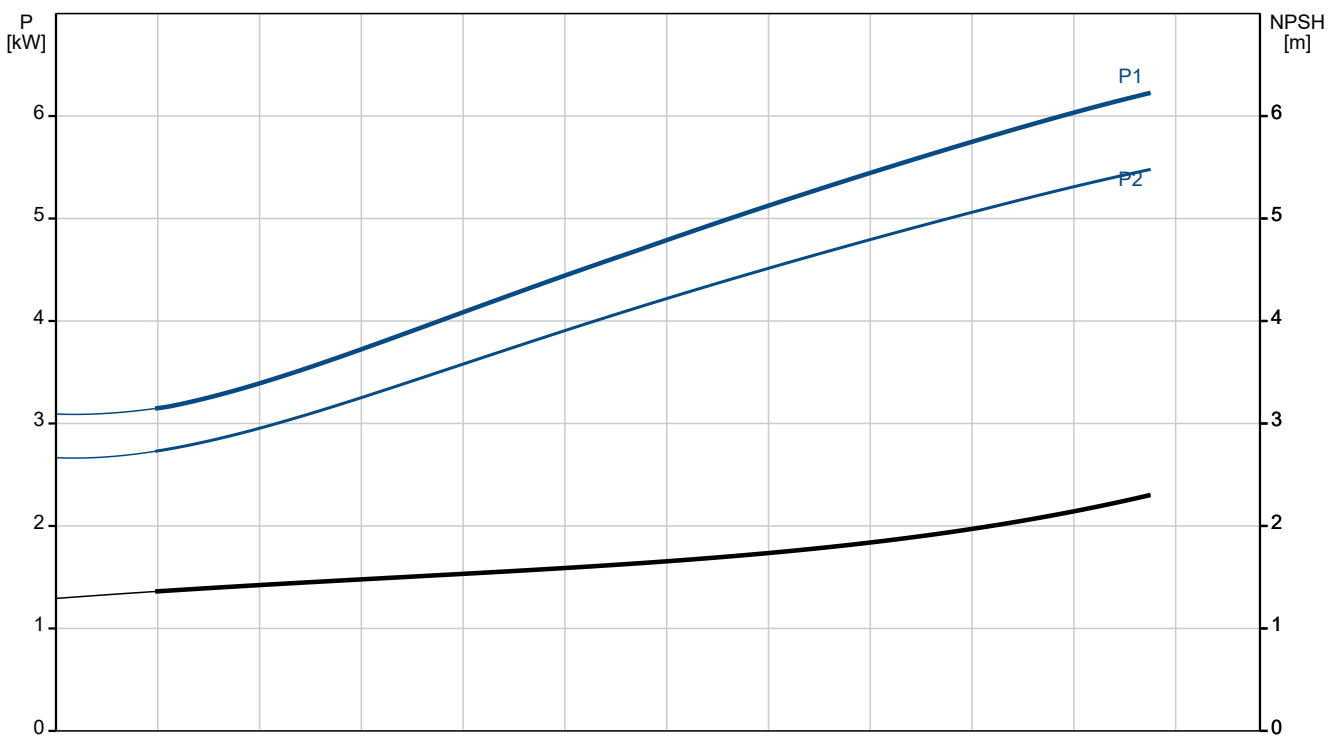
Kiekis | **Aprašymas**

1	Vamzdžio jungties slėgio klasė: PN 16 Port-to-port length: 800 mm Variklio flanšo dydis: FF265 Elektrotechniniai duomenys: Variklio tipas: SIEMENS Nominali galia - P2: 5.5 kW Elektros tinklo dažnis: 50 Hz Nominali įtampa: 3 x 220-240D/380-420Y V Nominali srovė: 22/12.5 A Paleidimo srovė: 680-680 % Cos φ - galios koeficientas: 0.72 Nominalios apšukos: 975 rpm Efektyvumas: IE3 88% IE efektyvumo klasė: IE3 Variklio našumas esant pilnai apkrovai: 88-88 % Variklio naudingumo koeficientas esant 3/4 apkrovos: 88.1-88.1 % Variklio naudingumo koeficientas esant 1/2 apkrovos: 86.9-86.9 % Polių skaičius: 6 Korpuso klasė (IEC 34-5): IP55 Izoliacijos klasė (IEC 85): F Variklio Nr.: 83W05217 Kita: Minimalaus efektyvumo koeficientas, MEI ≥: 0.62 Neto masė: 276 kg Bruto masė: 313 kg Tiekimo tūris: 0.743 m ³ Kilmės šalis: HU Muitinės kodas: 84137051
---	--

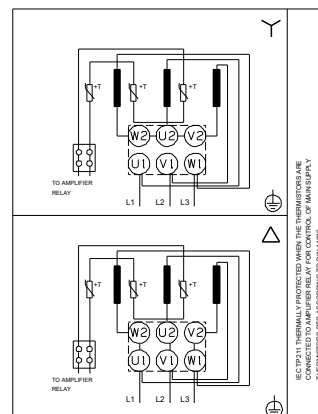
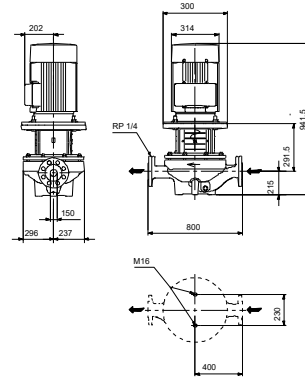
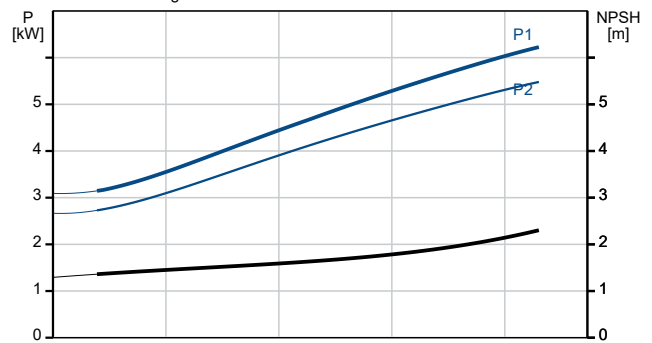
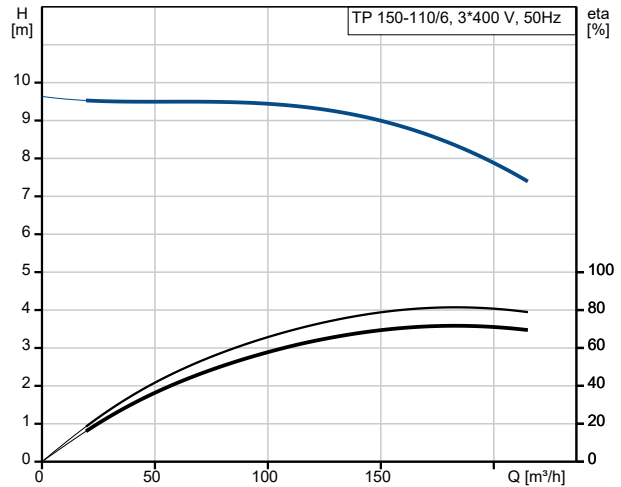
96109932 TP 150-110/6 A-F-A-BAQE-LW5 50 Hz



Siurbiamas skystis = Vanduo
Skysčio temperatūra darbo metu = 20 °C
Tankis = 998.2 kg/m³



Aprašymas	Vertė
Bendra informacija:	
Produkto pavadinimas:	TP 150-110/6 A-F-A-BAQE-LW5
Produkto Nr.:	96109932
EAN numeris:	5700396989174
Techniniai duomenys:	
Siurblio apskos, kurioms pateikti siurblio duomenys:	970 rpm
Nominalus debitas:	184 m ³ /h
Nominalus slėgio aukštis:	8.27 m
Maximum head:	110 dm
Faktinis darbaračio skersmuo:	259 mm
Veleno sandariklio kodas:	BAQE
Kreivės tikslumas:	ISO9906:2012 3B2
Siurblio versija:	A
Medžiagos:	
Siurblio korpusas:	Ketus
Siurblio korpusas:	EN-GJL-250
Siurblio korpusas:	ASTM class 35
Darbaratis:	Ketus
Darbaratis:	EN-GJL-200
Darbaratis:	ASTM class 30
Medžiagų kodas:	A
Įrengimas:	
Aplinkos temperatūros intervalas:	-20 .. 55 °C
Maksimalus darbinis slėgis:	16 bar
Maks. slėgis esant nurodytai temp.:	16 bar / 120 °C
Jungties tipas:	DIN
Jungties dydis:	DN 150
Vamzdžio jungties slėgio klasė:	PN 16
Port-to-port length:	800 mm
Variklio flanšo dydis:	FF265
Jungties kodas:	F
Skystis:	
Siurbiamas skystis:	Vanduo
Skysčio temperatūros diapazonas:	0 .. 120 °C
Skysčio temperatūra eksploataavimo metu:	20 °C
Tankis:	998.2 kg/m ³
Elektrotechniniai duomenys:	
Variklio tipas:	SIEMENS
Nominali galia - P2:	5.5 kW
Elektros tinklo dažnis:	50 Hz
Nominali įtampa:	3 x 220-240D/380-420Y V
Nominali srovė:	22/12.5 A
Paleidimo srovė:	680-680 %
Cos fi - galios koeficientas:	0.72
Nominalios apskos:	975 rpm
Efektyvumas:	IE3 88%
IE efektyvumo klasė:	IE3
Variklio našumas esant pilnai apkrovai:	88-88 %
Variklio naudingumo koeficientas esant 3/4 apkrovos:	88.1-88.1 %
Variklio naudingumo koeficientas esant 1/2 apkrovos:	86.9-86.9 %
Polių skaičius:	6
Korpuso klasė (IEC 34-5):	IP55
Izoliacijos klasė (IEC 85):	F





Įmonės pavadinimas:

Paruošė:

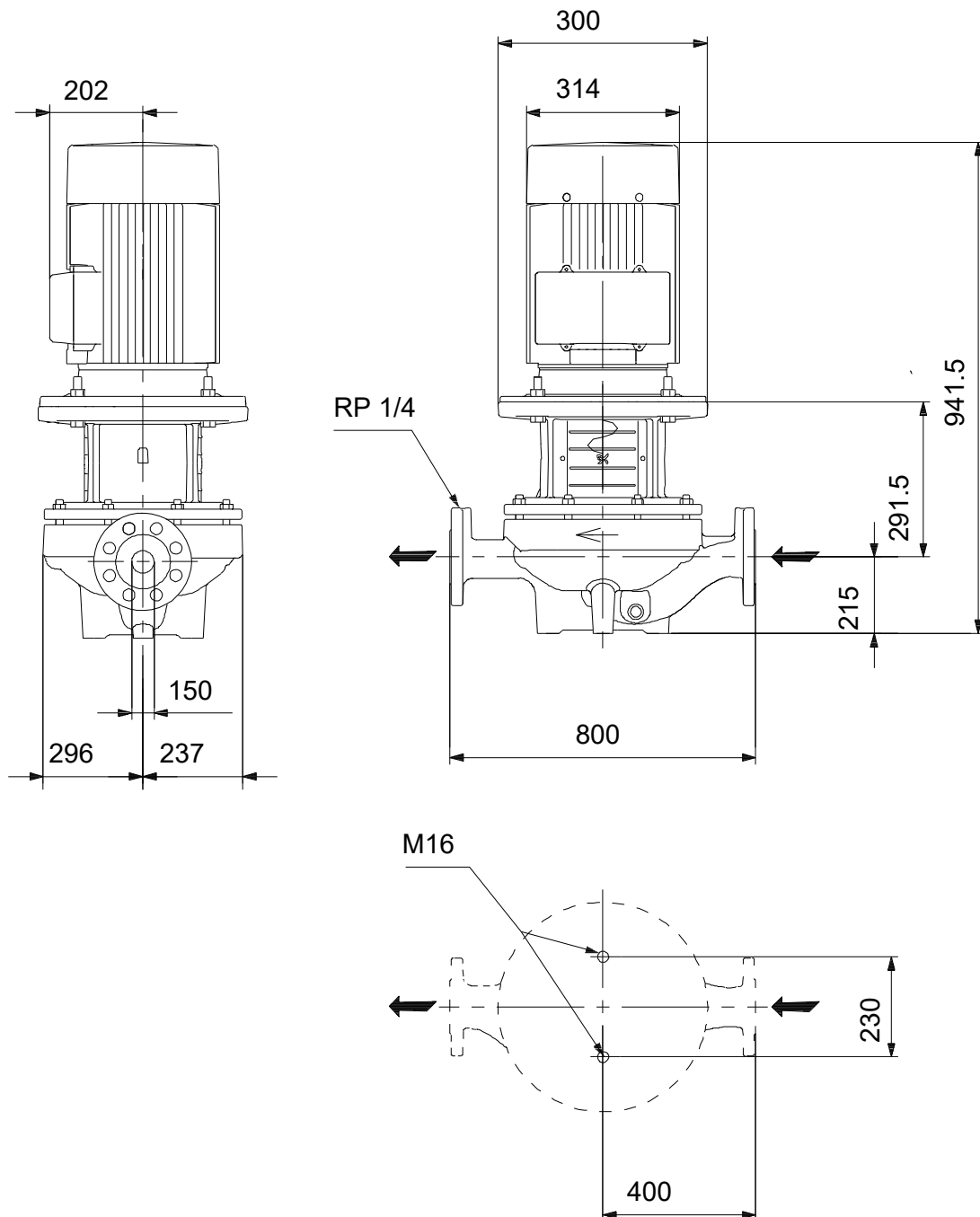
Telefonas:

Data:

2024-02-05

Aprašymas	Vertė
Integruota variklio apsauga:	PTC
Variklio Nr.:	83W05217
Valdikliai:	
Frequency converter:	None
Kita:	
Minimalaus efektyvumo koeficientas, MEI \geq :	0.62
Neto masė:	276 kg
Bruto masė:	313 kg
Tiekimo tūris:	0.743 m ³
Kilmės šalis:	HU
Muitinės kodas:	84137051

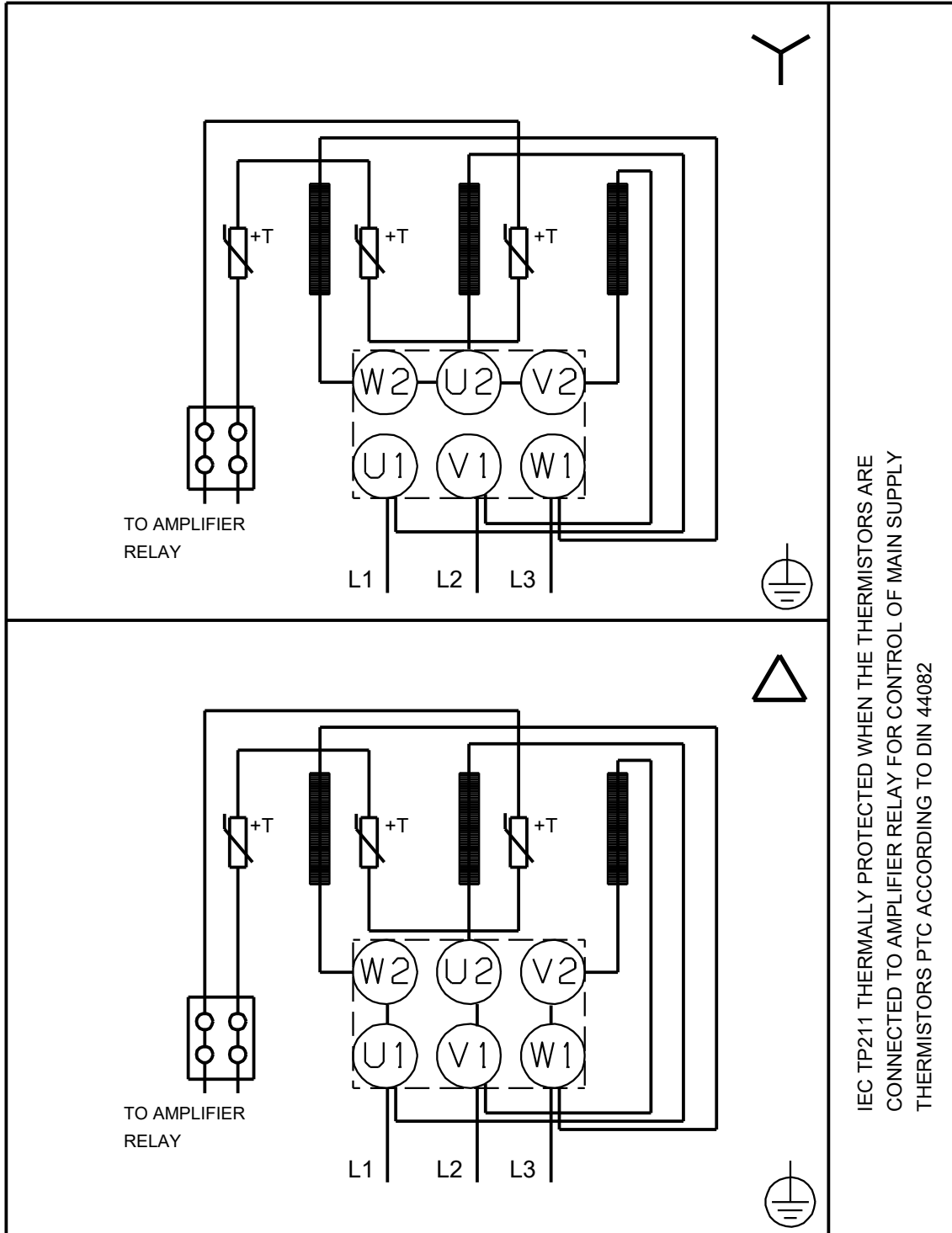
96109932 TP 150-110/6 A-F-A-BAQE-LW5 50 Hz



Atkreipkite dėmesį! Visi matmenys, jei nenurodyta kitaip, pateikti milimetrais.

Atsakomybės apribojimas: šiame supaprastintame matmenų brėžinyje neparodytos visos detalės.

96109932 TP 150-110/6 A-F-A-BAQE-LW5 50 Hz



Atkreipkite dėmesį! Visi matmenys, jei nenurodyta kitaip, pateikti milimetrais.