

**Kiekis** | **Aprašymas**

1

**MS6000REST40****Atkreipkite dėmesį! Paveikslėlyje parodytas produktas gali skirtis nuo tikrojo**Produkto Nr.: [78195616](#)

3 faz. hermetiškas variklis su smėlio filtru, skysčiu tepamais guoliais ir slėgio išlyginimo diafragma.

**Skystis:**

Maks. skysčio temp. esant 0.15 m/sek.: 40 °C

**Techniniai duomenys:**

Variklio veleno sandariklis: SIC/SICFKM  
Sertifikatai ant vardinės plokštelės: CE, GOST2  
CE sertifikuota (Taip/Ne): T  
Variklio versija: T40

**Medžiagos:**

Variklis: Nerūdijantis plienas  
DIN W.-Nr. 1.4539  
AISI 904L

**Įrengimas:**

Maksimalus aplinkos slėgis: 60 bar  
Variklio skersmuo: 6 inch

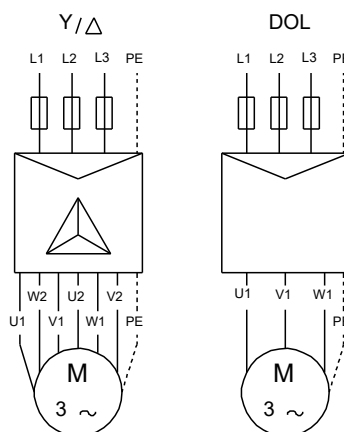
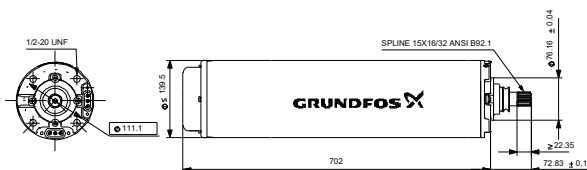
**Elektrotechniniai duomenys:**

Variklio tipas: MS6000  
Nominali galia - P2: 15 kW  
Elektros tinklo dažnis: 50 Hz  
Nominali įtampa: 3 x 380-400-415 V  
Leistini įtampos svyravimai: +6/-10 %  
Nominali srovė: 34.5-33.5-33.5 A  
Paleidimo srovė: 490-540-570 %  
Cos fi - galios koeficientas: 0.85-0.82-0.79  
Nominalios apskukos: 2860-2870-2880 rpm  
Nominalus pilnos apkrovos sukimo momentas: 50 Nm  
Užstrigusio rotoriaus sukimo momentas: 140-170-180 %  
Paleidimo sukimo momentas: 240-280-310 %  
Inercijos momentas: 0.0072 kg m<sup>2</sup>  
Axial load max: 27 kN  
Paleidimo būdas: DOL  
Korpuso klasė (IEC 34-5): IP68  
Izoliacijos klasė (IEC 85): F  
Integruotas temp. daviklis: Y  
Apvijų varža: 0.813 ohm  
Apvijos: Enamelled

**Kita:**

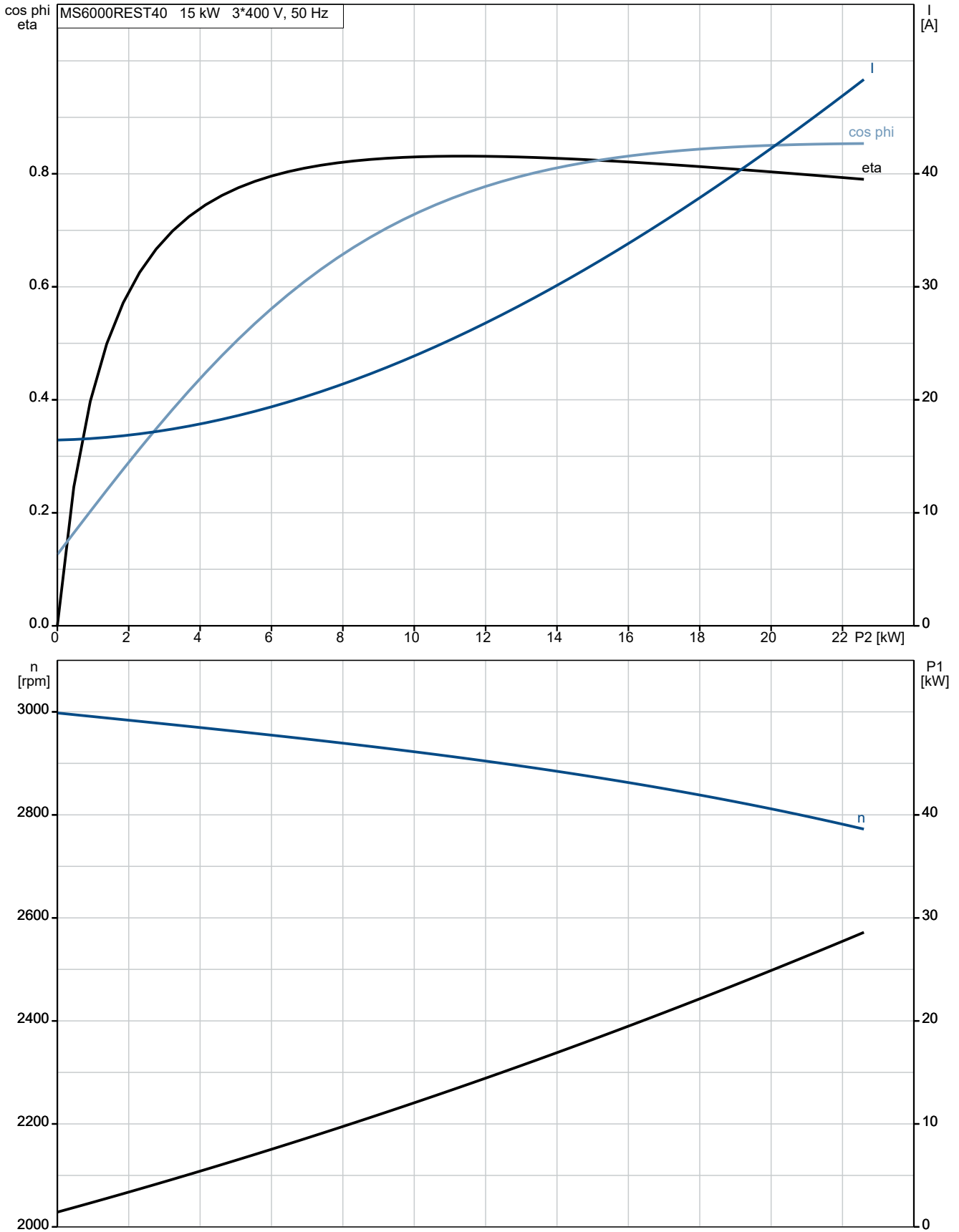
Neto masė: 53 kg

Aprašymas	Vertė
<b>Bendra informacija:</b>	
Produkto pavadinimas:	MS6000REST40
Produkto Nr.:	78195616
EAN numeris:	5700390621377
<b>Techniniai duomenys:</b>	
Variklio veleno sandariklis:	SIC/SICFKM
Sertifikatai ant vardinės plokštelės:	CE,GOST2
CE sertifikuota (Taip/Ne):	T
Modelis:	C
Variklio versija:	T40
<b>Medžiagos:</b>	
Variklis:	Nerūdijantis plienas
Variklis:	DIN W.-Nr. 1.4539
Variklis:	AISI 904L
<b>Įrengimas:</b>	
Maksimalus aplinkos slėgis:	60 bar
Variklio skersmuo:	6 inch
Inkarinis varžtas:	1/2-20 UNF
<b>Skystis:</b>	
Maks. skysčio temp. esant 0.15 m/sek.:	40 °C
<b>Elektrotechniniai duomenys:</b>	
Variklio tipas:	MS6000
Nominali galia - P2:	15 kW
Elektros tinklo dažnis:	50 Hz
Nominali įtampa:	3 x 380-400-415 V
Leistini įtampos svyravimai:	+6/-10 %
Nominali srovė:	34.5-33.5-33.5 A
Paleidimo srovė:	490-540-570 %
Cos fi - galios koeficientas:	0.85-0.82-0.79
Nominalios apsukos:	2860-2870-2880 rpm
Nominalus pilnos apkrovos sukimo momentas:	50 Nm
Užstrigusio rotoriaus sukimo momentas:	140-170-180 %
Paleidimo sukimo momentas:	240-280-310 %
Inercijos momentas:	0.0072 kg m <sup>2</sup>
Axial load max:	27 kN
Paleidimo būdas:	DOL
Korpuso klasė (IEC 34-5):	IP68
Izoliacijos klasė (IEC 85):	F
Integruota variklio apsauga:	NĖRA
Šiluminė apsauga:	EXT.
Integruotas temp. daviklis:	Y
Apvijų varža:	0.813 ohm
Apvijos:	Enamelled
<b>Kita:</b>	
Neto masė:	53 kg

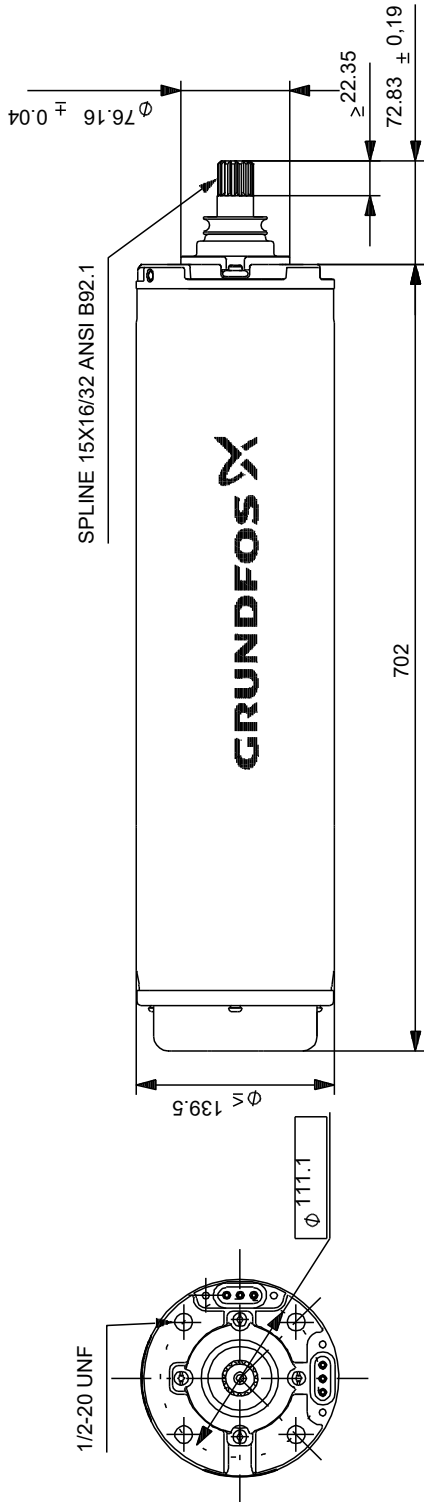


U1, W2	Brown
V1, U2	Black
W1, V2	Grey

## 78195616 MS6000REST40 50 Hz



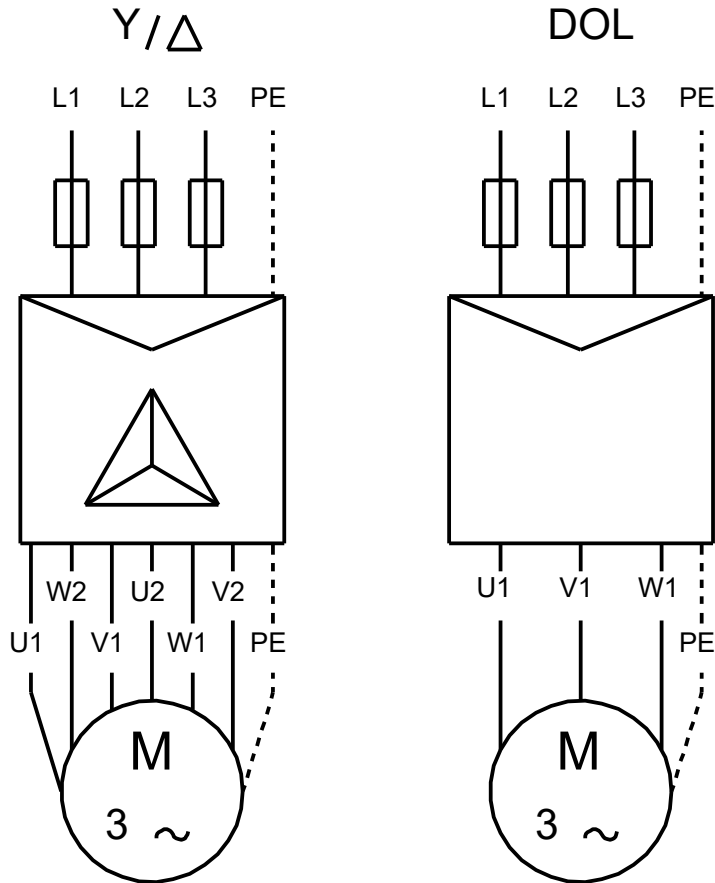
## 78195616 MS6000REST40 50 Hz



Atkreipkite dėmesį! Visi matmenys, jei nenurodyta kitaip, pateikti milimetrais.

Atsakomybės apribojimas: šiame supaprastintame matmenų brėžinyje neparodytos visos detalės.

## 78195616 MS6000REST40 50 Hz



U1, W2	Brown
V1, U2	Black
W1, V2	Grey

Atkreipkite dėmesį! Visi matmenys, jei nenurodyta kitaip, pateikti milimetrais.

## Užsakymo duomenys

78195616 MS6000REST40 50 Hz

Įmonės pavadinimas:

Data:

Produkto Nr.: 78195616

03/19/2024

Paruošė:

Telefonas:

Faksas:

Projektas:

Kliento numeris:

Kontaktinis asmuo:

Nuorodos numeris:



### Elektros duomenys:

Dažnis	50 Hz	
Nom. variklio įtampa	380-400-415 V	
Nom. variklio galia	15 kW	
Nom. variklio apsukos	2860-2870-2880 rpm	
Nom. variklio momentas	50 Nm	
Laidų jungtys	-	-
Nom. variklio srovė	34.5-33.5-33.5 A	
Maks. variklio srovė	-	-
Efektyvumo klasė	-	-
Efektyvumas esant pilnai apkrovai, %	-	-
Galios koeficientas	0.85-0.82-0.79	
Paleidimas- / Nom. variklio srovė (50/60 Hz)		/
Pramušimas- / Nom. variklio momentas (50/60 Hz)	240-280-310 / %	
Paleidimas- / Nom. variklio momentas (50/60 Hz)		/

### Mechaniniai duomenys:

Inercijos momentas 0.0072 kg m<sup>2</sup>

### Aplinkos sąlygos:

Aplinkos temperatūra	
Aukštis virš jūros lygio	1000 m
Sertifikatai ir specifikacijos	IEC 60034

### Pagrindiniai duomenys:

Rėmo dydis	MS6000
Konstrukcijos tipas	-
Masė (kg) be pasirenkamų priedų	53 kg
Rėmo medžiaga	-
Apsaugos lygis	IP IP68
Maks. skysčio temp. esant 0.15 m/sek.	40
Vibracijų klasė	
Darbo tipas	S1
Sukimosi kryptis	CCW

### Apsauga:

Integruota apsauga	-
--------------------	---