

Kiekis | **Aprašymas**1 | **JP 5-48 PT-H****Atkreipkite dėmesį! Paveikslėlyje parodytas produktas gali skirtis nuo tikrojo**Produkto Nr.: [99463877](#)

Grundfos JP 5-48 PT-H sudaro Grundfos JP siurblys, slėgio jungiklis, manometras ir Grundfos GT-H 20 litrų horizontalus membraninis slėginis bakas. Slėgio kėlimo sistemos komplekte yra dvigubas išleidimo angos pasirinkimas, kad jį būtų lengva montuoti, ir slėginis bakas, kuris sumažina vandens netolygumus vamzdyne.

JP 5-48 PT-H suteikia komfortišką nuolatinį vandens slėgį, automatinį įjungimą ir sustojimą.

Tai valdoma kartu su slėgio jungikliu ir slėgimine talpa, užtikrinančiais optimalų slėgio kėlimo sistemos paleidimą / sustabdymą pagal poreikį.

Slėginis bakas riboja paleidimo / sustabdymo eigų skaičių, nes rezervuare esantį vandenį galima naudoti nujungiant siurblio, jei sunaudojama mažai vandens arba prarandamas nutekėjimas.

Įjungimo slėgis nustatytas 2,2 baro.

Konstrukcija yra tvirta ir pagaminta iš medžiagų atsparių korozijai, užtikrinčių ilgą tarnavimo laiką.

Ši slėgio kėlimo sistema užtikrina optimalias savaiminio pasiurbimo savybes, iki 8 metrų.

Savisiurbis siurblys taip pat užtikrina stabilų veikimą, nes jis gali pakelti skysčio iš žemiau įleidimo angos lygio ir gali dirbti su oro ir skysčio mišiniu, kol siurblys pasiekia visiškai užpildytą siurbimo būklę.

JP siurblyje yra įmontuota apsauga nuo perkaitimo, kuri, esant perkaitimui, nedelsiant sustabdo siurbį. Variklis aušinamas oru ir aprūpintas negabaritiniais, sandariais, suteptais, rutuliniais guoliais, kad būtų užtikrintas tylus veikimas ir minimalus aptarnavimas.

Valdikliai:

Type of connector: Type E/F (CEE7/7)

Skystis:

Siurbiamas skystis: Vanduo

Skysčio temperatūros diapazonas: 0 .. 40 °C

Skysčio temperatūra eksploataavimo metu: 20 °C

Tankis: 998.2 kg/m³**Techniniai duomenys:**Nominalus debitas: 5 m³/h

Nominalus slėgio aukštis: 27.83 m

Veleno sandariklio kodas: BBVP

Sertifikatai: CE, EAC

Kreivės tikslumas: ISO9906:2012 3B

Adjustable start pressure (Yes/No): N

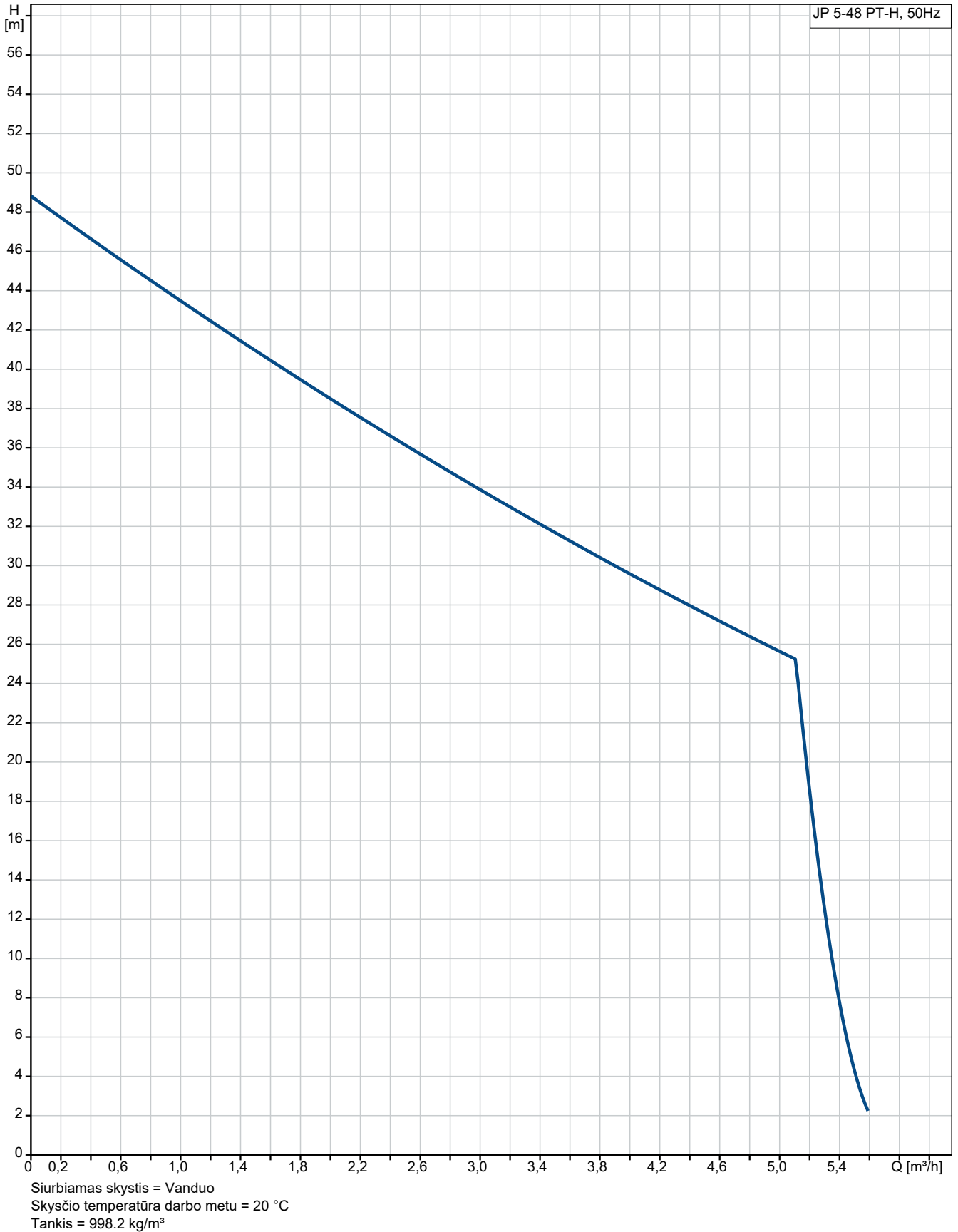
Paleidimo slėgis: 2.2 bar

Bako tūris: 20 l

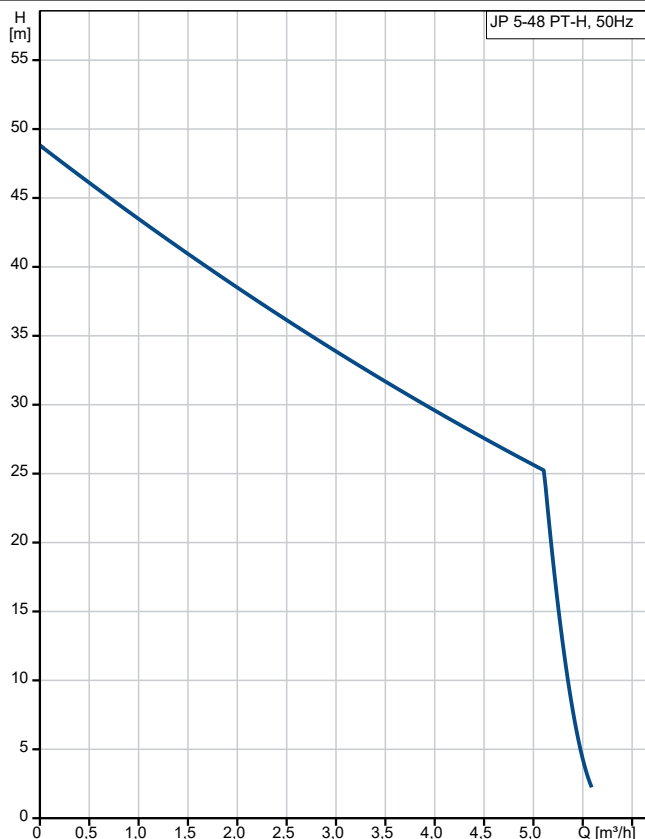
Medžiagos:Siurblio korpusas: Nerūdijantis plienas
EN 1.4301

Kiekis	Aprašymas
1	<p>AISI 304 Darbaratis: Kompozitas PPO-20GF</p> <p>Įrengimas: Aplinkos temperatūros intervalas: 0 .. 40 °C Maksimalus darbinis slėgis: PN 6 bar Vamzdžių pajungimo standartas: ISO 228-1 Įvado jungties tipas: G(F) Išvado jungties tipas: G(F) Įvado jungties dydis: 1 inch Išvado jungties dydis: 1 inch Vamzdžio jungties slėgio klasė: PN 6</p> <p>Elektrotechniniai duomenys: Power input P1: 1390 W Nominali galia - P2: 1 kW Elektros tinklo dažnis: 50 Hz Nominali įtampa: 1 x 220-240 V Rated current: 6.1 A Paleidimo srovė: 28.4 A Nominalios pavaros apšukos: 2870 rpm Darbinis kondensatorius: 25 µF/450 V Korpuso klasė (IEC 34-5): IP44 Izoliacijos klasė (IEC 85): F Kabelio ilgis: 1.5 m Maitinimo kištukas: SCHUKO</p> <p>Kita: Neto masė: 19 kg Bruto masė: 23 kg Švedijos RSK Nr.: 5928697 Suomijos LVI Nr.: 4732542 Norvegijos NRF Nr.: 9040042 Kilmės šalis: HU Muitinės kodas: 84137051 Environmental approvals: WEEE</p>

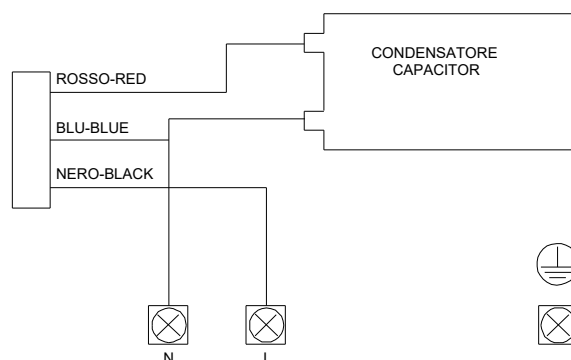
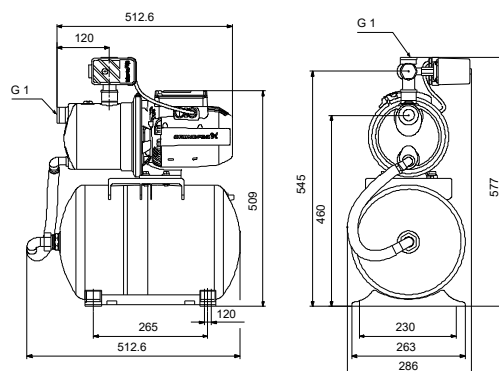
99463877 JP 5-48 PT-H 50 Hz



Aprašymas	Vertė
Bendra informacija:	
Produkto pavadinimas:	JP 5-48 PT-H
Produkto Nr.:	99463877
EAN numeris:	5713829542471
Techniniai duomenys:	
Nominalus debitas:	5 m ³ /h
Nominalus slėgio aukštis:	27.83 m
Veleno sandariklio kodas:	BBVP
Sertifikatai:	CE,EAC
Kreivės tikslumas:	ISO9906:2012 3B
Siurblio versija:	A
Modelis:	A
Adjustable start pressure (Yes/No):	N
Paleidimo slėgis:	2.2 bar
Bako tūris:	20 l
Medžiagos:	
Siurblio korpusas:	Nerūdijantysis plienas
Siurblio korpusas:	EN 1.4301
Siurblio korpusas:	AISI 304
Darbaratis:	Kompozitas
Darbaratis:	PPO-20GF
Medžiagų kodas:	A
Įrengimas:	
Aplinkos temperatūros intervalas:	0 .. 40 °C
Maksimalus darbinis slėgis:	PN 6 bar
Vamzdžių pajungimo standartas:	ISO 228-1
Įvado jungties tipas:	G(F)
Išvado jungties tipas:	G(F)
Įvado jungties dydis:	1 inch
Išvado jungties dydis:	1 inch
Vamzdžio jungties slėgio klasė:	PN 6
Skystis:	
Siurbiamas skystis:	Vanduo
Skysčio temperatūros diapazonas:	0 .. 40 °C
Skysčio temperatūra eksploataavimo metu:	20 °C
Tankis:	998.2 kg/m ³
Elektrotechniniai duomenys:	
Power input P1:	1390 W
Nominali galia - P2:	1 kW
Elektros tinklo dažnis:	50 Hz
Nominali įtampa:	1 x 220-240 V
Rated current:	6.1 A
Paleidimo srovė:	28.4 A
Nominalios pavaros apskukas:	2870 rpm
Darbinis kondensatorius:	25 µF/450 V
Korpuso klasė (IEC 34-5):	IP44
Izoliacijos klasė (IEC 85):	F
Kabelio ilgis:	1.5 m
Maitinimo kištukas:	SCHUKO
Valdikliai:	
Type of connector:	Type E/F (CEE7/7)
Kita:	
Neto masė:	19 kg
Bruto masė:	23 kg
Švedijos RSK Nr.:	5928697
Suomijos LVI Nr.:	4732542
Norvegijos NRF Nr.:	9040042
Kilmės šalis:	HU



Siurbiamas skystis = Vanduo
 Skysčio temperatūra darbo metu = 20 °C
 Tankis = 998.2 kg/m³





Įmonės pavadinimas:

Paruošė:

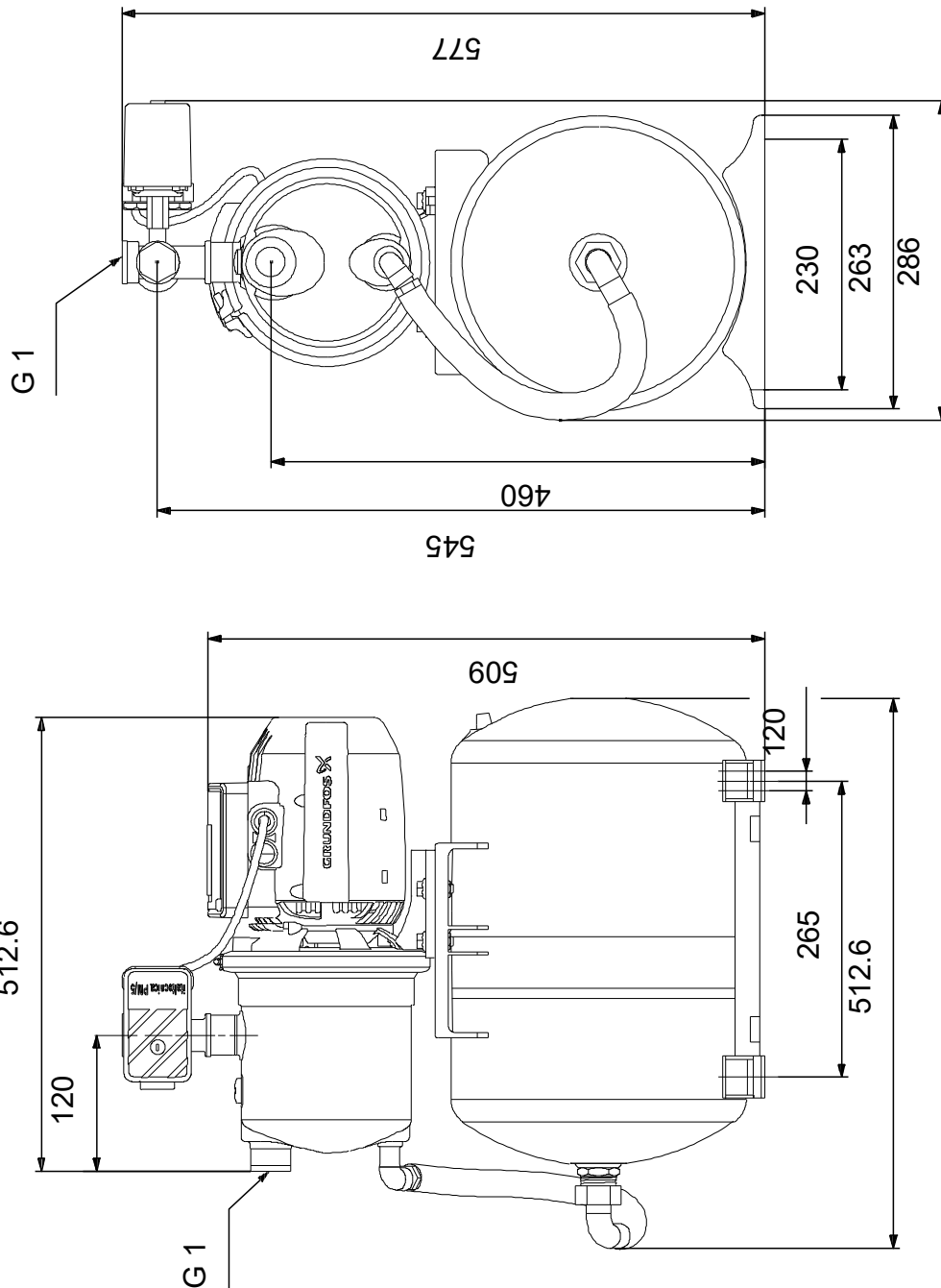
Telefonas:

Data:

2024-03-20

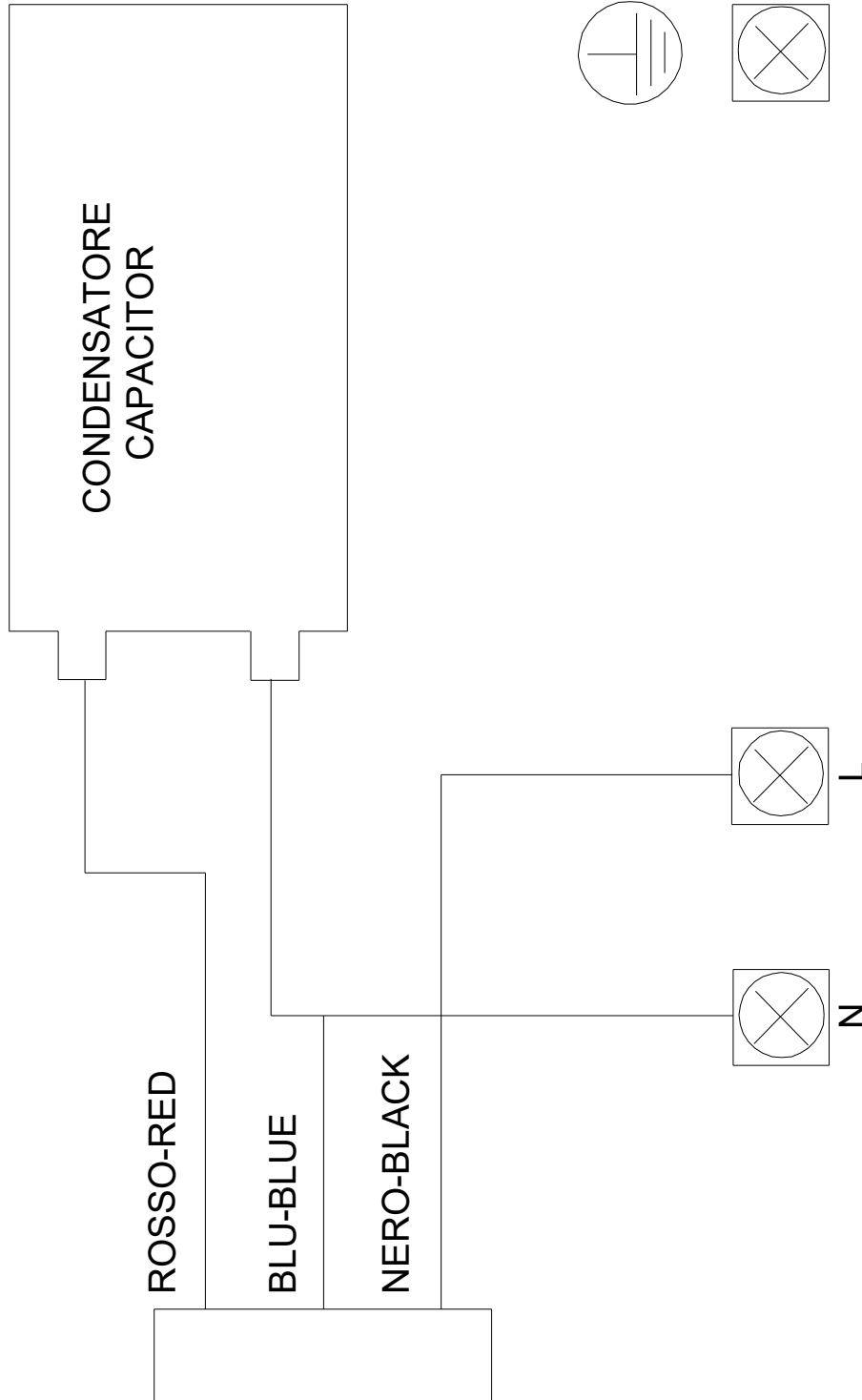
Aprašymas	Vertė
Muitinės kodas:	84137051
Environmental approvals:	WEEE

99463877 JP 5-48 PT-H 50 Hz



Atkreipkite dėmesį! Visi matmenys, jei nenurodyta kitaip, pateikti milimetrais.
Atsakomybės apribojimas: šiame supaprastintame matmenų brėžinyje neparodytos visos detalės.

99463877 JP 5-48 PT-H 50 Hz



Atkreipkite dėmesį! Visi matmenys, jei nenurodyta kitaip, pateikti milimetrais.