

# JP and JP Booster

Installation and operating instructions



## Originalios angliškos versijos vertimas

## Turinys

<b>1. Bendra informacija</b>	<b>179</b>
1.1 Tikslinė grupė	179
1.2 Pavojaus teiginiai	179
1.3 Pastabos	179
<b>2. Produkto priėmimas</b>	<b>179</b>
2.1 Produkto patikrinimas	179
2.2 Tiekimo apimtis, JP	179
2.3 Tiekimo apimtis, JP hidroforas	179
<b>3. Produkto įrengimas</b>	<b>180</b>
3.1 Vieta	180
3.2 Mechaninis įrengimas	180
3.3 Elektros jungtys	182
<b>4. Produkto paleidimas</b>	<b>184</b>
4.1 Produkto užpildymas	185
4.2 Produkto paleidimas	185
<b>5. Supažindinimas su produktu</b>	<b>185</b>
5.1 Produkto apžvalga, JP siurblys	186
5.2 Produkto apžvalga, JP hidroforas	186
5.3 Paskirtis	186
5.4 Siurbiami skysčiai	186
5.5 Identifikavimas	187
<b>6. Techninė priežiūra</b>	<b>187</b>
6.1 Techninė priežiūra	187
6.2 Slėginio bako techninė priežiūra	187
6.3 Remonto komplektai	187
<b>7. Produkto eksploatavimo pabaiga</b>	<b>188</b>
7.1 Skysčio išleidimas iš JP ir JP PT-V	188
7.2 Skysčio išleidimas iš JP PT-H	188
7.3 Produkto laikymas	188
7.4 Apsauga nuo šalčio	188
<b>8. Produkto sutrikimų diagnostika</b>	<b>188</b>
8.1 Siurblys nepasileidžia	189
8.2 Eksploatavimo metu siurblys netikėtai sustoja ir po kiek laiko vėl pasileidžia	189
8.3 Siurblys dirba, bet netiekia norimo kiekio vandens	189
8.4 Hidroforų su slėgio valdikliu sutrikimų diagnostika	189
8.5 Hidroforų su slėginio bako sutrikimų diagnostika	190
<b>9. Techniniai duomenys</b>	<b>190</b>
9.1 Eksploatavimo sąlygos	190
9.2 Slėgio aukštis ir debitas	191
9.3 Slėgis įvade	191
9.4 Kiti duomenys	191
<b>10. Produkto utilizavimas</b>	<b>191</b>

## 1. Bendra informacija



Šį įrenginį gali naudoti 8 metų ir vyresni vaikai bei asmenys su sumažėjusiais fiziniais, jutimaisiais ar protiniais gebėjimais, arba neturintys patirties ir žinių, jei jie yra prižiūrimi arba yra išmokyti saugiai naudoti įrenginį ir supranta su tuo susijusius pavojus.

Draudžiama vaikams su šiuo įrenginiu žaisti. Draudžiama vaikams be priežiūros atlikti valymo ir priežiūros darbus.



Prieš įrengdami produktą perskaitykite šį dokumentą. Produkto įrengimo ir naudojimo metu reikia laikytis vietinių reikalavimų ir visuotinai priimtų geros praktikos taisyklių.

## 1.1 Tikslinė grupė

Ši įrengimo ir naudojimo instrukcija yra skirta tiek profesionaliems, tiek ne profesionaliems naudotojams.

## 1.2 Pavojaus teiginiai

„Grundfos“ įrengimo ir naudojimo instrukcijose, saugos instrukcijose ir serviso instrukcijose gali būti pateikti toliau nurodyti simboliai ir pavojaus teiginiai.

**PAVOJUS**

Nurodo pavojingą situaciją, kurios neišvengus, pasekmės bus mirtis arba sunkus kūno sužalojimas.

**ĮSPĖJIMAS**

Nurodo pavojingą situaciją, kurios neišvengus, pasekmės gali būti mirtis arba sunkus kūno sužalojimas.

**DĖMESIO**

Nurodo pavojingą situaciją, kurios neišvengus, pasekmės gali būti lengvas arba vidutinis kūno sužalojimas.

Pavojaus teiginių struktūra yra tokia:

**SIGNALINIS ŽODIS****Pavojaus aprašymas**

Įspėjimo ignoravimo pasekmės

- Pavojaus išvengimo veiksmai

## 1.3 Pastabos

„Grundfos“ įrengimo ir naudojimo instrukcijose, saugos instrukcijose ir serviso instrukcijose gali būti pateikti toliau nurodyti simboliai ir pastabos.



Šių nurodymų būtina laikytis sprogiai aplinkai skirtų produktų atveju.



Mėlynas arba pilkas skritulys su baltu simboliu nurodo, kad reikia atlikti veiksmą.



Raudonas arba pilkas apskritimas su įstrižu brūkšniu, gali būti su juodu simboliu, nurodo, kad veiksmo negalima atlikti arba jį reikia nutraukti.



Jei šių nurodymų nesilaikoma, pasekmės gali būti blogas įrangos veikimas arba gedimas.



Patarimai, kaip atlikti darbą lengviau.

## 2. Produkto priėmimas

## 2.1 Produkto patikrinimas

Gavę produktą, atlikite šiuos veiksmus:

1. Patikrinkite, ar produktas atitinka užsakymą.  
Jei produktas yra ne toks, kokį užsakėte, kreipkitės į tiekėją.
2. Patikrinkite, ar maitinimo įtampa ir dažnis atitinka produkto vardinėje plokštelėje nurodytas vertes.

## Susijusi informacija

[5.5.1 JP siurblio ir JP hidroforo vardinės plokštelės pavyzdys](#)

## 2.2 Tiekimo apimtis, JP

Dėžėje yra:

- 1 „Grundfos“ JP siurblys
- 1 kėlimo rankenos komplektas
- 1 trumpa instrukcija
- 1 saugos nurodymų bukletas

## 2.3 Tiekimo apimtis, JP hidroforas

Dėžėje yra:

- 1 „Grundfos“ JP hidroforas
- 1 trumpa instrukcija
- 1 saugos nurodymų bukletas

### 3. Produkto įrengimas

#### 3.1 Vieta

Produktas gali būti įrengtas patalpoje arba lauke. Produktui apsaugoti nuo tiesioginių saulės spindulių, lietaus ir sniego naudokite tinkamą gaubtą.

Laikykitės šių nurodymų:

- Kad būtų užtikrintas produkto komponentų aušinimas, įrenkite jį gerai vėdinamoje vietoje.
- Įrenkite produktą taip, kad būtų galima lengvai atlikti jo patikrinimą, techninę priežiūrą ir remontą.
- Rekomenduojama įrengti produktą kuo arčiau siurbiamo skysčio šaltinio.
- Rekomenduojama sumontuoti produktą netoli išleidimo šulinėlio arba prie išleidimo šulinėlio prijungtame padėkle, kad galėtų nutekėti ant šaltų paviršių susikondensavęs vanduo.

#### Susijusi informacija

##### 3.1.2 Aplinkos temperatūra eksploataavimo metu

#### 3.1.1 Produkto įrengimas aplinkoje, kur gali būti šalčių

Jei produktas sumontuojamas lauke, kur gali būti šalčio, apsaugokite jį nuo užšalimo.

#### 3.1.2 Aplinkos temperatūra eksploataavimo metu

Aplinkos temperatūra turi neviršyti 55 °C.

Aplinkos temperatūra	
Iki 40 °C	Siurblys gali dirbti nuolat.
Nuo 40 iki 55 °C	Apsauga nuo perkaitinimo užtikrina, kad esant per aukštai temperatūrai efektyviam variklio aušinimui siurblys dirbtų su pertraukomis. Darbo su pertraukomis ciklo pavyzdys: siurblys dirba 20 minučių ir tada 40 minučių sustabdomas prieš vėl jį paleidžiant. Žr. žemiau pateiktą lentelę.

#### Darbas su pertraukomis (S3 režimas)

40–55 °C	50 Hz	60 Hz
JP 3-42	ĮJ.: 20 min. IŠJ.: 40 min.	ĮJ.: 20 min. IŠJ.: 40 min.
JP 4-47	ĮJ.: 15 min. IŠJ.: 45 min.	ĮJ.: 10 min. IŠJ.: 50 min.
JP 4-54	ĮJ.: 20 min. IŠJ.: 40 min.	ĮJ.: 20 min. IŠJ.: 40 min.
JP 5-48	ĮJ.: 20 min. IŠJ.: 40 min.	ĮJ.: 30 min. IŠJ.: 30 min.

#### Susijusi informacija

##### 3.1 Vieta

#### 3.1.3 Minimali vieta

Pasirūpinkite, kad būtų pakankamai vietos techninei priežiūrai, remontui ir variklio aušinimui.

- Rekomenduojama iš trijų produkto pusių palikti 0,5 m tarpą.
- Variklį aušina ventiliatorius, todėl neuždenkite ventiliatoriaus gaubto.
- Jei įrengiate produktą taip, kad vienas jo šonas yra prie sienos, pasirūpinkite, kad vardinė plokštelė būtų matoma.

### 3.2 Mechaninis įrengimas

#### ĮSPĖJIMAS Elektros smūgis



- Mirtis arba sunkus kūno sužalojimas
- Prieš pradėdami dirbti su produktu, išjunkite jo elektros maitinimą. Pasirūpinkite, kad elektros maitinimas negalėtų būti atsitiktinai įjungtas.

#### DĖMESIO Pėdų sutraiškymas



- Mažas arba vidutinis kūno sužalojimas
- Tvarkydami produktą mėvėkite apsauginiais batais.

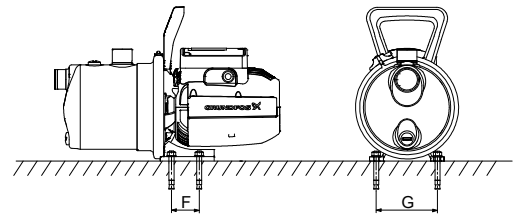
#### DĖMESIO Nešvarumai vandenyje



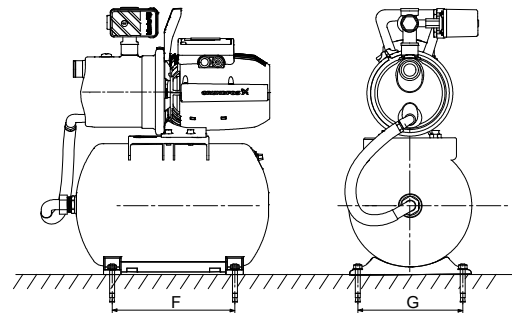
- Mažas arba vidutinis kūno sužalojimas
- Prieš siurbliu naudojant geriamajam vandeniui tiekti, jį reikia gerai perplauti švariu vandeniu.

#### 3.2.1 Produkto montavimas

- Pastatykite produktą horizontaliai, maksimalus leistinas pasvirimo kampas yra  $\pm 5^\circ$ . Pagrindo plokštė turi būti žemesnėje pusėje.
- Pritvirtinkite produktą prie tvirto horizontalaus pagrindo varžtais per pagrindo plokštės angas.



. pav. JP siurblio pagrindas

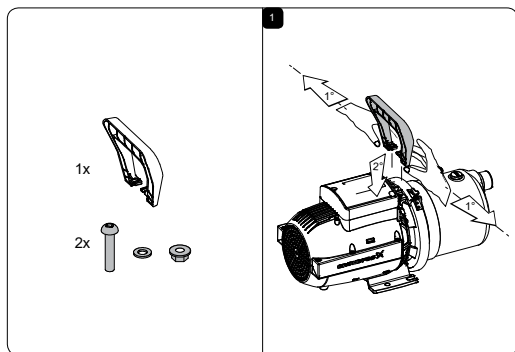


. pav. JP PT-H hidroforo pagrindas

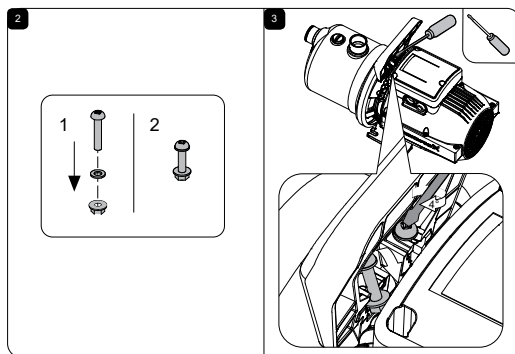
	JP siurblys [mm]	JP PT-H hidroforas [mm]
F	47	265
G	110	230

#### 3.2.2 Kėlimo rankenos pritvirtinimas

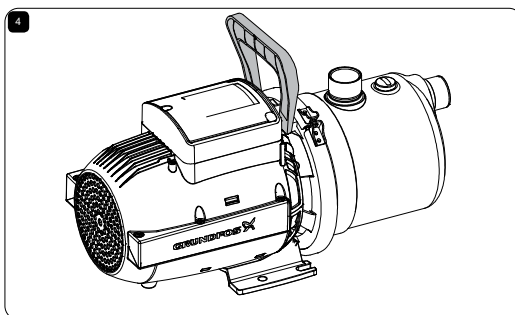
Su JP siurbliu pateikiama rankena. Prie siurblio rankenos tvirtinti nebūtina, pavyzdžiui, jei siurblys įrengiamas stacionariai.



TM072418



TM072419



TM072480

. pav. Kaip prie siurblio pritvirtinti kėlimo rankeną

### 3.2.3 Vamzdžių prijungimas

! Sumontuokite produktą taip, kad jis nepatirtų įtempių dėl vamzdžių.

Vamzdžių matmenys:

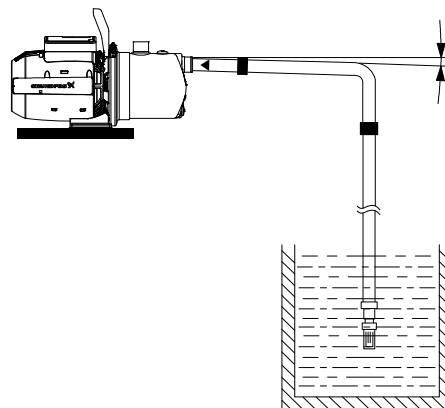
- ! • Jei įvado vamzdis yra ilgesnis nei 10 m, arba įsiurbimo aukštis didesnis kaip 4 m, įvado vamzdžio skersmuo turi būti didesnis kaip 1".
- Jei kaip įvado vamzdis naudojama žarna, ji turi būti nesubliūkštanti.



Rekomenduojama siurblio įvado ir išvado pusėje įrengti sklendes.

1. Užsandarinkite vamzdžių jungtis sriegių sandarinimo juosta ar panašia priemone.
2. Prijunkite vamzdžius prie siurblio įvado ir išvado. Pasirūpinkite, kad siurblys nelaikytų vamzdžių. Naudokite vamzdžių raktą arba kitą tinkamą įrankį.
3. Jei siurblys įrengiamas aukščiau skystio lygio, pavyzdžiui, jei vanduo siurbiamas iš šulinio, bako ar rezervuaro, prijunkite prie įvado vamzdžio apatinį atbulinį vožtuvą. Rekomenduojama naudoti apatinį atbulinį vožtuvą su tinkleliu.

4. Jei siurblys bus naudojamas siurbti lietaus arba šulinio vandenį, kad siurblys būtų apsaugotas nuo smėlio, žvyro ar šiukšlių, rekomenduojama įvado pusėje sumontuoti filtrą.
5. Kad išvengtumėte oro kamščių, ypač jei vanduo siurbiamas iš žemesnio nei siurblio lygio, pasirūpinkite, kad įvado vamzdis būtų su 5° nuolydžiu, kylančiu siurblio link.



TM064532

. pav. Įvado vamzdis, kylantis siurblio link

#### 3.2.3.1 Maksimalus sistemos slėgis

! Pasirūpinkite, kad sistema, kurioje montuojamas siurblys, galėtų atlaikyti maksimalų siurblio slėgį.

Maksimalus leistinas slėgis įvade priklauso nuo slėgio aukščio faktiniame darbo taške. Slėgio įvade ir siurblio sukuriama slėgio aukščio suma turi neviršyti maksimalaus sistemos slėgio.

Siurbliui apsaugoti rekomenduojama įrengti slėgio mažinimo vožtuvą, kad slėgis išvade neviršytų maksimalaus sistemos slėgio.

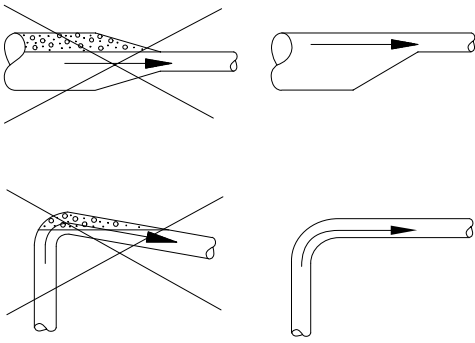
#### 3.2.3.2 Įvado ir išvado vamzdžiai

Prijungdami įvado ir išvado vamzdžius laikykitės šių bendrų reikalavimų.

! Pasirūpinkite, kad siurblys nelaikytų vamzdžių. Naudokite vamzdžių laikiklius ar kitas tvirtinimo priemones tinkamais intervalais, kad prie siurblio vamzdžiai būtų įtvirtinti.

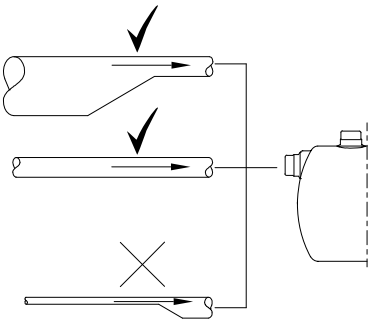
! Vidinis vamzdžių skersmuo niekada negali būti mažesnis nei siurblio įvado ir išvado skersmuo.

- Sumontuokite vamzdžius taip, kad neatsirastų oro kamščių, ypač siurblio įvado pusėje.
- Naudokite ekscentrines pereinamąsias movas su siaurėjančia dalimi apačioje.
- Pasirūpinkite, kad vamzdžiai būtų kuo tiesesni, venkite nereikalingų užlenkimų ir alkūnių. Kad būtų mažesnis slėgio kritimas dėl trinties, rekomenduojama 90° kampu vamzdžius lenkti su dideliu spinduliu.
- Praveskite įvado vamzdį kuo tiesiau. Geriausia, kai jo ilgis yra mažiausiai dešimt kartų didesnis už skersmenį.
- Jei įmanoma, praveskite įvado vamzdį horizontaliai. Jei siurblys siurbia vandenį iš žemesnio nei siurblys lygio, rekomenduojama, kad vamzdis palaipsniui kiltų link siurblio, o jei siurblys siurbia vandenį iš aukštesnio nei siurblio lygio, rekomenduojama, kad vamzdis palaipsniui leistųsi siurblio link.



. pav. Rekomenduojamas vamzdžių montavimas, kad būtų išvengta trinties ir oro kamščių

- Trumpas vamzdis turi būti tokio pat, arba didesnio, skersmens nei įvado jungtis.
- Ilgas vamzdis turi būti vienu arba dviem dydžiais didesnio skersmens nei įvado jungtis, priklausomai nuo jo ilgio.



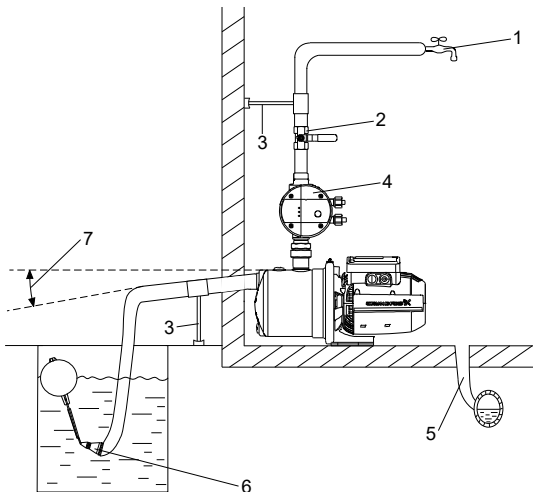
. pav. Teisingi prie siurblio įvado ir išvado prijungiamų vamzdžių skersmenys

### 3.2.4 Įrengimo pavyzdžiai

Rekomenduojama vadovautis šiais įrengimo pavyzdžiais. Sklendės ir vožtuvai su siurbliu nepateikiami.

#### 3.2.4.1 Siurbimas iš bako

Šiame įrengimo pavyzdyje parodytas JP PM, bet jis galioja visiems JP asortimento variantams.



TMO40338

TMO68227

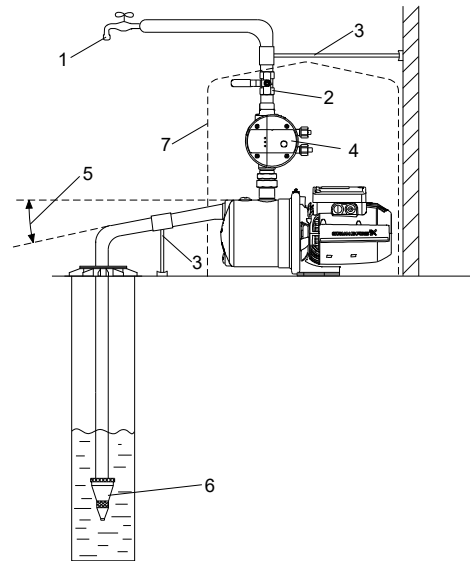
TMO72435

#### Poz. Aprašymas

1	Aukščiausias vandens išleidimo taškas.
2	Sklendė.
3	Vamzdžio laikiklis.
4	Slėgio valdiklis.
5	Išvadas į kanalizaciją.
6	Tinklelis. Galima naudoti apatinį atbulinį vožtuvą. Su JP PM rekomenduojama naudoti apatinį atbulinį vožtuvą.
7	5 ° kampas.

#### 3.2.4.2 Siurbimas iš šulinio

Šiame įrengimo pavyzdyje parodytas JP PM, bet jis galioja visiems JP asortimento variantams.



TMO72434

#### Poz. Aprašymas

1	Aukščiausias vandens išleidimo taškas.
2	Sklendė.
3	Vamzdžio laikiklis.
4	Slėgio valdiklis.
5	5 ° kampas.
6	Apatinis atbulinis vožtuvas su tinkleliu. Galima naudoti apatinį atbulinį vožtuvą. Su JP PM rekomenduojama naudoti apatinį atbulinį vožtuvą.
7	Siurblio gaubtas.

### 3.3 Elektros jungtys

#### ĮSPĖJIMAS

##### Elektros smūgis

Mirtis arba sunkus kūno sužalojimas



- Prieš pradėdami dirbti su produktu, išjunkite jo elektros maitinimą. Pasirūpinkite, kad elektros maitinimas negalėtų būti atsitiktinai įjungtas.

#### ĮSPĖJIMAS

##### Elektros smūgis

Mirtis arba sunkus kūno sužalojimas



- Produktas turi įžeminimo kontaktą ir kištuką su įžeminimo kontaktu. Kad sumažintumėte elektros smūgio pavojų, pasirūpinkite, kad produktas būtų jungiamas tik į tinkamą įžeminimą turintį elektros lizdą (apsauginis įžeminimas).

**ĮSPĖJIMAS**  
**Elektros smūgis**

Mirtis arba sunkus kūno sužalojimas

- Jei nacionaliniai teisės aktai reikalauja, kad elektros instaliacijoje būtų naudojama liekamosios srovės relė (LSR) ar panaši apsauga, ji turi būti A arba geresnio tipo.

**ĮSPĖJIMAS**  
**Elektros smūgis**

Mirtis arba sunkus kūno sužalojimas

- Jei produktas naudojamas plauti ar kitaip prižiūrėti plaukimo baseinus, sodo tvenkinius ar kitas panašias vietas, pasirūpinkite, kad jis būtų maitinamas per liekamosios srovės relė (LSR), kurios nominali darbinė liekamoji srovė neviršija 30 mA.



Elektros maitinimą turi prijungti kvalifikuotas asmuo pagal vietines taisykles.



Pasirūpinkite, kad elektros instaliacija galėtų atlaikyti nominalią produkto srovę [A]. Žr. produkto vardinę plokštelę.

**3.3.1 Produktų su kištuku prijungimas****ĮSPĖJIMAS**  
**Elektros smūgis**

Mirtis arba sunkus kūno sužalojimas

- Patikrinkite, ar su produktu pateiktas maitinimo kištukas atitinka vietinius reikalavimus.
- Kištuko įžeminimo kontaktas turi atitikti lizdo įžeminimo kontaktą (PE). Jei taip nėra, naudokite tinkamą adapterį, jei tai leidžia vietinės taisyklės.



Neįjunkite elektros maitinimo, kol siurblys neužpildytas skysčiu.

1. Išjunkite įtampą elektros lizde.
2. Įjunkite kištuką į elektros lizdą.

**3.3.2 Produktų be kištuko prijungimas****ĮSPĖJIMAS**  
**Elektros smūgis**

Mirtis arba sunkus kūno sužalojimas

- Maitinimo kabeliai be kištuko turi būti prijungti prie instaliacijoje esančio maitinimą atjungiančio prietaiso pagal vietines taisykles.



Neįjunkite elektros maitinimo, kol siurblys neužpildytas skysčiu.

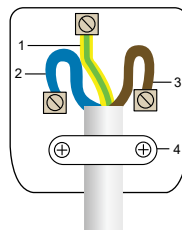
Jei produktas pateikiamas su kabeliu, bet be kištuko, prijunkite kabelį prie išorinio maitinimo jungiklio arba prijunkite prie kabelio kištuką.

**Kabelio prijungimas prie išorinio maitinimo jungiklio**

1. Pašalinkite nuo kabelio galo izoliaciją.
2. Priveržkite kiekvieną laidą prie atitinkamo išorinio maitinimo jungiklio gnybto.

**Kištuko prijungimas**

1. Pašalinkite nuo kabelio galo izoliaciją.
2. Atlaisvinkite du kabelio spaustuką laikančius varžtus ir prakiškite pro jį kabelį.
3. Priveržkite kiekvieną laidą prie atitinkamo gnybto.
4. Užveržkite gnybtų ir kabelio spaustuko varžtus. Neužveržkite kabelio spaustuko varžtų per daug.



. pav. Kištuko prijungimo pavyzdys

Poz.	Aprašymas
1	E: žemė, geltonas/žalias laidas
2	N: nulis, mėlynas laidas
3	L: fazė, rudas laidas
4	Kabelio spaustukas

**Susijusi informacija****3.3.3 Produktų be kabelio prijungimas****3.3.3 Produktų be kabelio prijungimas****ĮSPĖJIMAS**  
**Elektros smūgis**

Mirtis arba sunkus kūno sužalojimas

- Maitinimo kabeliai be kištuko turi būti prijungti prie instaliacijoje esančio maitinimą atjungiančio prietaiso pagal vietines taisykles.



Neįjunkite elektros maitinimo, kol siurblys neužpildytas skysčiu.

Jei produktas pateikiamas be kabelio, prijunkite siurblių prie elektros maitinimo naudodami šių tipų kabelius:

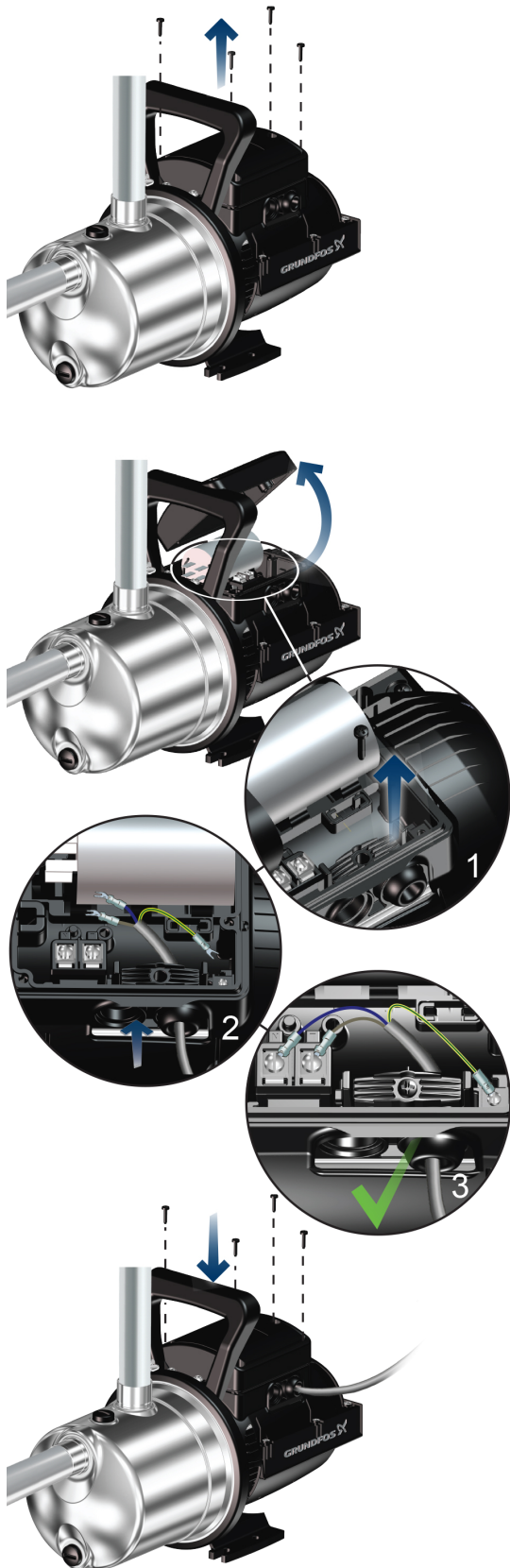
Siurblio modelis	Rekomenduojamas kabelio tipas
JP 3-42 ir JP 4-47	H05 RN-F
JP 4-54 ir JP 5-48	H07 RN-F

Kabelį prie siurblio reikia prijungti taip:

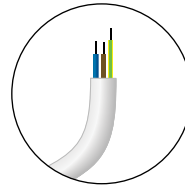
1. Atlaisvinę varžtus nuimkite viršutinį variklio gaubtą.
2. Kontaktų dėžutėje suraskite maitinimo gnybtus ir kabelio spaustuką.
3. Atlaisvinkite kabelio spaustuką.
4. Prakiškite kabelio galą pro kabelio įvorę, esančią kontaktų dėžutės šone.

TM072505

5. Pašalinkite nuo laidų izoliaciją ir uždėkite laidų apvalkalus.



6. Prijunkite kabelio laidus prie maitinimo gnybtų. Žr. laidų prijungimo schemą.
7. Užveržkite gnybtų ir kabelio spaustuko varžtus. Neužveržkite kabelio spaustuko varžtų per daug.
8. Uždėkite viršutinį gaubtą ir užveržkite varžtus.
9. Pašalinkite izoliaciją nuo kito kabelio galo ir prijunkite jį prie kištuko arba išorinio maitinimo jungiklio.

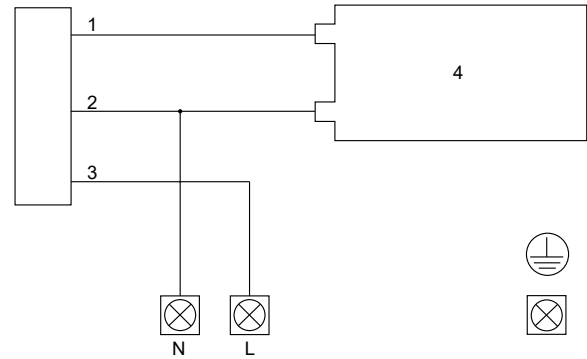


#### Susijusi informacija

[3.3.2 Produktų be kištuko prijungimas](#)

[3.3.4 Laidų prijungimo schema](#)

#### 3.3.4 Laidų prijungimo schema



Poz.	Aprašymas
1	Raudonas
2	Mėlynas
3	Juodas
4	Kondensatorius

#### Susijusi informacija

[3.3.3 Produktų be kabelio prijungimas](#)

#### 3.3.5 Variklio apsauga

Siurblyje yra variklio apsauga nuo per didelės srovės ir nuo per aukštos temperatūros. Jei siurblys dirba be vandens, užsikemša arba dėl kitų priežasčių perkraunamas, vidinė termorelė jį išjungia. Kai variklis pakankamai atvėsta, jis vėl automatiškai pasileidžia. Išorinė variklio apsauga nereikalinga.

#### 4. Produkto paleidimas

##### ĮSPĖJIMAS

##### Elektros smūgis



Mirtis arba sunkus kūno sužalojimas

- Nenaudokite produkto plaukimo baseinams ar kitoms panašioms vietoms valyti ar kitaip prižiūrėti, jei vandenyje yra žmonių.

##### DĖMESIO

##### Karštas paviršius



Mažas arba vidutinis kūno sužalojimas

- Jei skysčio arba aplinkos temperatūra yra aukštesnė kaip 40 °C, mėvėkite apsaugines pirštines.

##### DĖMESIO

##### Karštas paviršius



Mažas arba vidutinis kūno sužalojimas

- Neleiskite siurbliui dirbti nuolat esant uždarytai įvado arba išvado sklendei.

##### DĖMESIO

##### Karštas arba šaltas skystis



Mažas arba vidutinis kūno sužalojimas

- Pasirūpinkite, kad išbėgantis karštas arba šaltas skystis nesužeistų žmonių ir nepažeistų įrangos.

- ! Neįjunkite elektros maitinimo, kol siurblys neužpildytas skysčiu.
- ! Paleidimų ir sustabdymų skaičius turi neviršyti 20 kartų per valandą.
- ! Siurblys neturi dirbti netiekdamas vandens ilgiau kaip 5 minutes.
- ! Produktą naudokite tik pagal paskirtį ir tik su šioje įrengimo ir naudojimo instrukcijoje nurodytais skysčiais.

## Susijusi informacija

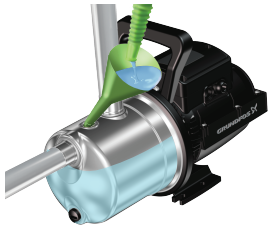
### 5.3 Paskirtis

### 5.4 Siurbiami skysčiai

## 4.1 Produkto užpildymas

- ! Užpildymo kamštį visada užveržkite tik ranka.

1. Išsukite užpildymo kamštį.
2. Užpildykite siurblį vandeniu.
3. Įsukite užpildymo kamštį ir užveržkite jį ranka.



## 4.2 Produkto paleidimas

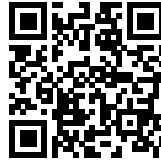
Įrengę produktą atlikite šiuos veiksmus:

1. Atidarykite visas sklendes. Patikrinkite, ar siurblio įvado pusėje yra pakankamai vandens.
2. Įjunkite siurblio elektros maitinimą ir siurblys pasileis. Jei vanduo siurbiamas iš žemesnio nei siurblio lygio, kol siurblys pradės tiekti vandenį, gali praeiti iki penkių minučių. Šis laikas priklauso nuo įvado vamzdžio ilgio ir skersmens.
3. Atidarykite aukščiausiai arba toliausiai nuo siurblio esantį vandens išleidimo tašką, kad išleistumėte sistemoje esantį orą.

4. Kai iš vandens išleidimo taško pradės tekėti vanduo, jį uždarykite.
5. Paleidimas baigtas ir siurblys yra paruoštas eksploatavimui.

### 4.2.1 JP PM paleidimas

JP siurblių su slėgio valdikliu atveju nurodymai, kaip paleisti produktą, pateikti trumpoje PM 1 / PM 2 instrukcijoje.



<http://net.grundfos.com/qr/i/98388184>

- ! Jei per penkias minutes po paleidimo slėgis sistemoje nepakyla, suveikia apsauga nuo sausosios eigos ir siurblys sustabdomas. Prieš bandydami siurblį vėl paleisti, patikrinkite, ar jis gerai užpildytas.

### 4.2.2 Veleno sandariklio įsidirbimas

Veleno sandariklio paviršius tepa siurbiamas skystis. Veleno sandariklis gali šiek tiek leisti – iki 10 ml per parą arba 8–10 lašų per valandą. Esant normalioms sąlygoms prisisunkęs skystis išgaruoja, todėl jokio prisisunkimo nepastebima.

Kai siurblys paleidžiamas pirmą kartą, arba po veleno sandariklio pakeitimo, kol sunkimasis sumažėja iki priimtino lygio, turi praeiti tam tikras įsidirbimo laikas. Šis laikas priklauso nuo darbo sąlygų, t.y. kiekvieną kartą pasikeitus darbo sąlygoms, vėl turi praeiti įsidirbimo laikas.

Prasisunkiantis skystis išteka per išleidimo angas variklio flanše.

Įrenkite produktą taip, kad šis prisisunkimas nesukeltų kokios nors žalos.

## 5. Supažindinimas su produktu

„Grundfos“ čiuurkliniai siurbliai ir hidroforai yra skirti naudoti namų ūkyje ir užtikrina pastovų vandens tiekimą į namus ir sodus, jie taip pat tinka mažoms komercinėms sistemoms.

### JP

JP siurblys – tai savisiurbis, vienpakopis, išcentrinis, čiuurklinis siurblys. Šis čiuurklinis siurblys pasižymi puikiu siurbimo našumu ir yra skirtas ilgam patikimam darbui. Integruotas ežektorius su nukreipimo mentėmis užtikrina optimalų užsipildymą. JP siurblys yra mažas ir kompaktiškas, o kėlimo rankena padeda jį pernešti. Siurblio korpusas pagamintas iš nerūdijančio plieno.

### JP hidroforai

JP hidroforai – tai kompaktiškos slėgio kėlimo sistemos su slėgio valdymu. Slėgio valdymas suteikia daugiau komforto vartotojui, nes siurblys automatiškai paleidžiamas ir sustabdomas pagal poreikį.

Siūlomi šių variantų JP hidroforai:

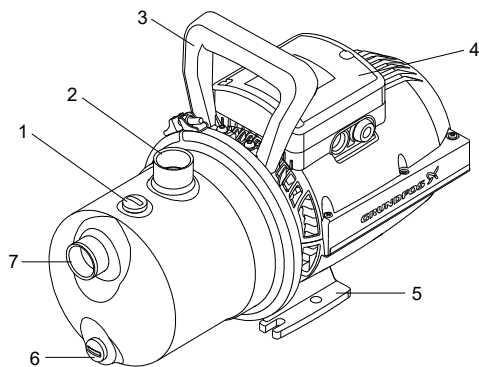
- JP PM: čiuurklinis siurblys su slėgio valdikliu („Grundfos“ PM 1)
- JP PT-V: čiuurklinis siurblys su vertikaliu slėginiu baku ir slėgio jungikliu
- JP PT-H: čiuurklinis siurblys su horizontaliu slėginiu baku ir slėgio jungikliu

### AISI 316 variantas

Yra specialus JP siurblio variantas, kurio komponentai pagaminti iš aukštesnės klasės nerūdijančio plieno. Šis siurblys ypač tinka baseinų valymo darbams.



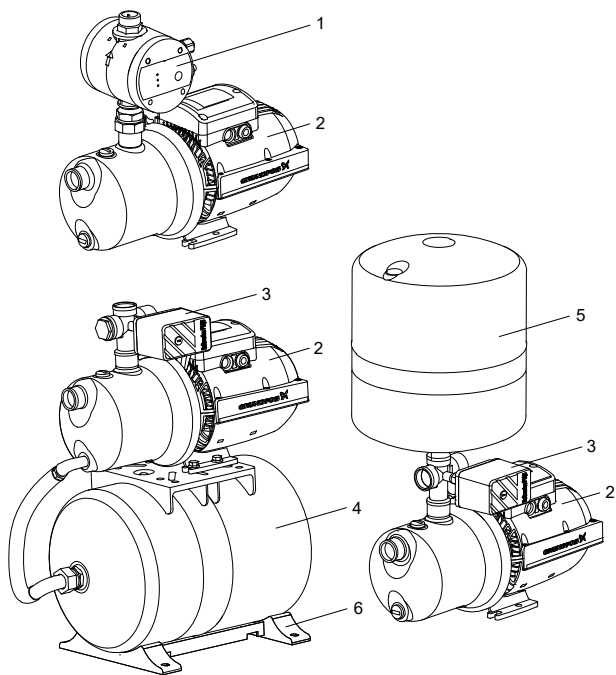
## 5.1 Produkto apžvalga, JP siurblys



TM072509

Poz.	Aprašymas
1	Užpildymo kamštis
2	G1 įvado jungtis
3	Kėlimo rankena
4	Kontaktų dėžutė ir kabelio jungtis
5	Pagrindo plokštė
6	Išleidimo kamštis
7	G1 įvado jungtis

## 5.2 Produkto apžvalga, JP hidroforas



TM072656

. pav. JP PM (viršuje), JP PT-H (kairėje), JP PT-V (dešinėje)

Poz.	Aprašymas
1	Slėgio valdiklis
2	JP siurblys
3	Slėgio jungiklis
4	Horizontalus slėginis bakas
5	Vertikalus slėginis bakas
6	Pagrindo plokštė

## 5.3 Paskirtis

! Produktą naudokite tik pagal specifikacijas, pateiktas šioje įrengimo ir naudojimo instrukcijoje.

Produktas tinka švaraus vandens slėgio kėlimui namų ūkio vandens tiekimo sistemose.

### Susijusi informacija

[4. Produkto paleidimas](#)

[5.4 Siurbiami skysčiai](#)

#### 5.3.1 AISI 316 varianto paskirtis

##### ĮSPĖJIMAS

##### Elektros smūgis



Mirtis arba sunkus kūno sužalojimas

- Nenaudokite produkto plaukimo baseinams ar kitoms panašioms vietoms valyti ar kitaip prižiūrėti, jei vandenyje yra žmonių.

##### DĖMESIO

##### Nešvarumai vandenyje



Mažas arba vidutinis kūno sužalojimas

- Nenaudokite produkto geriamajam vandeniui siurbti.

JP siurblio AISI 316 variantas ypač tinka baseinų valymo darbams.

#### 5.4 Siurbiami skysčiai

##### ĮSPĖJIMAS

##### Degi medžiaga



Mirtis arba sunkus kūno sužalojimas

- Nenaudokite produkto siurbti degiems skysčiams, pvz., dyzelinui, benzinui ir kt. Produktas gali būti naudojamas tik vandeniui.

##### ĮSPĖJIMAS

##### Toksiška medžiaga



Mirtis arba sunkus kūno sužalojimas

- Nenaudokite produkto siurbti toksiškiems skysčiams. Produktas gali būti naudojamas tik vandeniui.

##### ĮSPĖJIMAS

##### Koroziška medžiaga



Mirtis arba sunkus kūno sužalojimas

- Nenaudokite produkto siurbti agresyviems skysčiams. Produktas gali būti naudojamas tik vandeniui.

! Jei vandenyje yra smėlio, žvyro ar kitų teršalų, yra rizika, kad siurblys užstrigs arba bus pažeistas. Kad siurblią apsaugotumėte, įvado pusėje įrenkite filtrą arba plūduriuojantį koštuvą.

Produktas tinka siurbti švarius, neklampus, neagresyvius, netoksiškus ir nesprogius skysčius, kuriuose nėra kietų dalelių ar pluošto. Skysčių pavyzdžiai:

- geriamasis vanduo
- lietaus vanduo

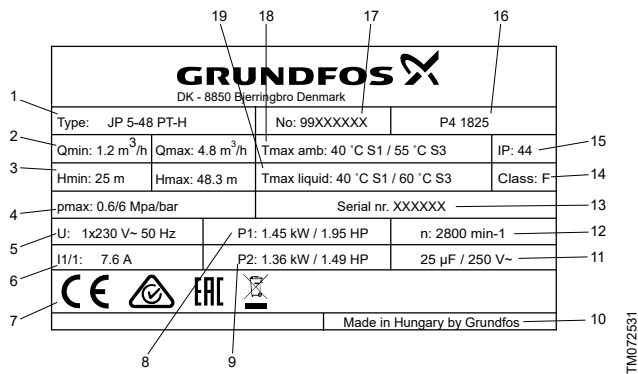
### Susijusi informacija

[4. Produkto paleidimas](#)

[5.3 Paskirtis](#)

## 5.5 Identifikavimas

### 5.5.1 JP siurblio ir JP hidroforo vardinės plokštelės pavyzdys



Poz.	Aprašymas
1	Tipas
2	Min. debitas ir maks. debitas
3	Min. slėgio aukštis ir Maks. slėgio aukštis
4	Maks. slėgis
5	Maitinimo įtampa ir Dažnis
6	Pilnos apkrovos srovė
7	Sertifikatai
8	Naudojama galia
9	Nominali galia
10	Kilmės šalis
11	Kondensatoriaus duomenys
12	Apsukos
13	Serijos numeris
14	Izoliacijos klasė
15	Korpuso klasė
16	Gamyklos ir pagaminimo kodas, metai ir savaitė
17	Produkto numeris
18	Maks. aplinkos temperatūra
19	Maks. skysčio temperatūra

### Susijusi informacija

#### 2.1 Produkto patikrinimas

### 5.5.2 JP siurblio ir hidroforo tipo žymėjimo paaiškinimai

Pavyzdys:

JP . 3- . 42 . PT- . V . 1x230 V . 50 Hz . 2m . SCHUKO . HU

	Aprašymas
JP	Čiurkšlinis siurblys
3-	Maks. debitas [m <sup>3</sup> /h]
42	Maks. slėgio aukštis [m]
	Hidroforo tipas, jei taikytina:
PT-	<ul style="list-style-type: none"> <li>PT: slėginis bakas</li> <li>PM: slėgio valdiklis</li> <li>PS: slėgio jungiklis</li> </ul>
	Bako tipas, jei taikytina:
V	<ul style="list-style-type: none"> <li>V: vertikalus</li> <li>H: horizontalus</li> </ul>
1x230 V	Įtampa [V]

	Aprašymas
50 Hz	Dažnis [Hz]
2m	Kabelio ilgis [m]
SCHUKO	Kištuko tipas
HU	Kilmės šalis

## 6. Techninė priežiūra

### ĮSPĖJIMAS

#### Elektros smūgis



Mirtis arba sunkus kūno sužalojimas

- Prieš pradėdami dirbti su produktu, išjunkite jo elektros maitinimą. Pasirūpinkite, kad elektros maitinimas negalėtų būti atsitiktinai įjungtas.

### ĮSPĖJIMAS

#### Cheminis pavojus



Mirtis arba sunkus kūno sužalojimas

- Patikrinkite, ar produktas buvo naudojamas siurbti tik vandeniui. Jei produktas buvo naudojamas siurbti agresyviems skysčiams, prieš pradėdami dirbti su produktu perplaukite sistemą švariu vandeniu.

### ĮSPĖJIMAS

#### Slėginė sistema



Mirtis arba sunkus kūno sužalojimas

- Prieš išmontuodami siurblį, išleiskite iš sistemos skystį, arba iš abiejų siurblio pusių uždarykite sklendes. Lėtai atlaisvinkite išleidimo kamštį, kad spėtų nukristi sistemos slėgis.

### DĖMESIO

#### Nešvarumai vandenyje



Mažas arba vidutinis kūno sužalojimas

- Prieš siurblį naudojant geriamajam vandeniui tiekti, jį reikia gerai perplauti švariu vandeniu.



Siurblį remontuoti gali tik kvalifikuoti darbuotojai.

### 6.1 Techninė priežiūra

Normalaus eksploataavimo metu produktui nereikia jokios techninės priežiūros. Valymui naudokite sausą nedulkėtą šluostę.

### 6.2 Slėginio bako techninė priežiūra

Tikrinkite pradinį slėgį kartą per metus.

Slėginiai bakai iš gamyklos pateikiami su pradiniu slėgiu. Žr. bako vardinę plokštelę.

Nenaudokite bako su pažeidimo požymiais, pvz., įlenkimais, nuotėkiu ar korozija.

#### 6.2.1 Pradinio slėgio reguliavimas

### DĖMESIO

#### Slėginė sistema



Mažas arba vidutinis kūno sužalojimas

- Prieš pradėdami dirbti su produktu pasirūpinkite, kad bako nebūtų sistemos slėgio.
- Atjunkite siurblius arba išjunkite elektros maitinimą.

1. Pasirūpinkite, kad bako nebūtų vandens slėgio. Išjunkite siurblį ir atidarykite čiaupą arba uždarykite sklendes ir išleiskite iš siurblio skystį.
2. Patikrinkite pradinį slėgį naudodami tinkamą manometrą.
3. Išleiskite suspaustą orą arba jo pripūskite, kad pradinis slėgis būtų toks, kaip rekomenduojama.
4. Jei pradinio slėgio tikrinimo metu išteka vandens, tai reiškia, kad membrana yra pažeista.

### 6.3 Remonto komplektai

Informacija apie remonto komplektus pateikta „Grundfos“ produktų centre [www.product-selection.grundfos.com](http://www.product-selection.grundfos.com).

## 7. Produkto eksploatavimo pabaiga

### ĮSPĖJIMAS

#### Elektros smūgis



Mirtis arba sunkus kūno sužalojimas

- Prieš pradėdami dirbti su produktu, išjunkite jo elektros maitinimą. Pasirūpinkite, kad elektros maitinimas negalėtų būti atsitiktinai įjungtas.

Jei produktas bus nenaudojamas ilgą laiką, pavyzdžiui, per žiemą, jį reikia atjungti nuo elektros maitinimo ir laikyti sausoje vietoje. Atlikite šiuos veiksmus:

1. Išjunkite produkto elektros maitinimą.
2. Atidarykite čiaupą, kad iš vamzdžių išleistumėte slėgį.
3. Uždarykite sklendes ir/arba išleiskite iš vamzdžių vandenį.
4. Lėtai atlaisvinkite išleidimo kamštį, kad produkte neliktų slėgio.
5. Išleiskite iš produkto skystį.
6. Laikykite produktą rekomenduojamomis laikymo sąlygomis.

### Susijusi informacija

[7.1 Skysčio išleidimas iš JP ir JP PT-V](#)

[7.2 Skysčio išleidimas iš JP PT-H](#)

[7.3 Produkto laikymas](#)

#### 7.1 Skysčio išleidimas iš JP ir JP PT-V

Kad išleistumėte skystį iš JP siurblio ir JP hidroforo su vertikaliu slėginiu baku, atlikite šiuos veiksmus:

1. Atsuktuvu išsukite išleidimo kamštį.
2. Leiskite vandeniui ištekėti iš siurblio.
3. Kai siurblys bus tuščias, įsukite kamštį ranka.



### Susijusi informacija

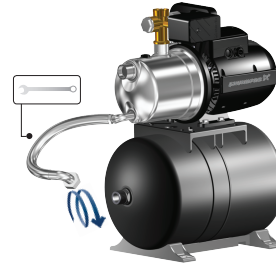
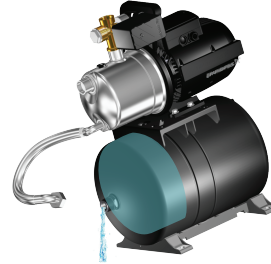
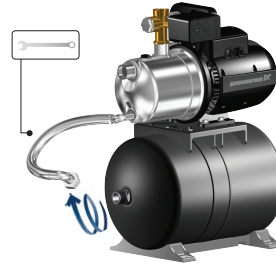
[7. Produkto eksploatavimo pabaiga](#)

#### 7.2 Skysčio išleidimas iš JP PT-H

Kad išleistumėte skystį iš JP hidroforo su horizontaliu slėginiu baku, atlikite šiuos veiksmus:

1. Išleiskite iš siurblio skystį išsukdami išleidimo kamštį.
2. Atsukite žarną nuo bako.

3. Paverskite baką, kad iš jo ištekėtų vanduo.
4. Kai bakas bus tuščias, priveržkite prie jo žarną.



### Susijusi informacija

[7. Produkto eksploatavimo pabaiga](#)

#### 7.3 Produkto laikymas

### ĮSPĖJIMAS

#### Elektros smūgis



Mirtis arba sunkus kūno sužalojimas

- Prieš pradėdami dirbti su produktu, išjunkite jo elektros maitinimą. Pasirūpinkite, kad elektros maitinimas negalėtų būti atsitiktinai įjungtas.

Jei produktas bus nenaudojamas ilgą laiką, pavyzdžiui, per žiemą, išsukę išleidimo kamštį išleiskite iš jo skystį ir laikykite produktą sausoje patalpoje.

Laikymo metu temperatūra turi būti nuo -40 iki +70 °C, o santykinis oro drėgnis neviršyti 98 %.

### Susijusi informacija

[7. Produkto eksploatavimo pabaiga](#)

#### 7.4 Apsauga nuo šalčio

Jei produktas nenaudojamas šalčių metu, kad jis nebūtų pažeistas, iš jo reikia išleisti skystį.

## 8. Produkto sutrikimų diagnostika

### ĮSPĖJIMAS

#### Elektros smūgis



Mirtis arba sunkus kūno sužalojimas

- Prieš pradėdami dirbti su produktu, išjunkite jo elektros maitinimą. Pasirūpinkite, kad elektros maitinimas negalėtų būti atsitiktinai įjungtas.

### ĮSPĖJIMAS

#### Cheminis pavojus



Mirtis arba sunkus kūno sužalojimas

- Patikrinkite, ar produktas buvo naudojamas siurbti tik vandeniu. Jei produktas buvo naudojamas siurbti agresyviems skysčiams, prieš pradėdami dirbti su produktu perplaukite sistemą švariu vandeniu.

## ĮSPĖJIMAS Slėginė sistema



Mirtis arba sunkus kūno sužalojimas

- Prieš išmontuodami produktą, išleiskite iš sistemos skystį, arba iš abiejų produkto pusių uždarykite sklendes. Lėtai atlaisvinkite išleidimo kamštį, kad spėtu nukristi sistemos slėgis.

### 8.1 Siurblys nepasileidžia

**Cause** Maitinimo sutrikimas.

**Remedy** Įjunkite išjungiklį arba pakeiskite saugiklius. Jei nauji saugikliai vėl perdega, patikrinkite elektros instaliaciją.

**Cause** Siurblys užkimštas nešvarumais.

**Remedy**

1. Išvalykite siurblį.
2. Išvalykite arba pakeiskite įvado vamzdžio filtrą.

**Cause** Sugedęs variklis.

**Remedy** Pakeiskite siurblį.

### 8.2 Eksploatavimo metu siurblys netikėtai sustoja ir po kiek laiko vėl pasileidžia

Dėl perkaitimo suveikė variklyje esanti termorelė ir siurblys dirba darbo su pertraukomis režimu. Kai variklis pakankamai atvės, termorelė vėl jį paleis. Jei tokia problema dažnai kartojasi, patikrinkite šias galimas priežastis:

**Cause** Užstrigęs darbaratis.

**Remedy** Išvalykite siurblį.

**Cause** Sugedęs variklis.

**Remedy** Pakeiskite siurblį.

**Cause** Per aukšta aplinkos temperatūra.

**Remedy** Pasirūpinkite, kad aplinkos temperatūra būtų žemesnė už vardinėje plokštelėje nurodytą maksimalią aplinkos temperatūrą.

### 8.3 Siurblys dirba, bet netiekia norimo kiekio vandens

**Cause** Išvado vamzdis užkimštas.

Šiuo atveju siurblys paprastai tiekia mažesnę kiekį vandens didesniu slėgiu.

**Remedy** Išvalykite vamzdį arba atidarykite sklendes, jei jos yra.

**Cause** Siurblys neužpildytas vandeniu.

**Remedy** Užpildykite siurblį.

**Cause** Įvado vamzdis užkimštas nešvarumais.

**Remedy** Išvalykite įvado vamzdį. Išvalykite arba pakeiskite įvado vamzdžio filtrą.

**Cause** Siurblys užkimštas nešvarumais.

**Remedy** Išvalykite siurblį. Išvalykite arba pakeiskite įvado vamzdžio filtrą.

**Cause** Per didelis įsiurbimo aukštis.

**Remedy** Pakeiskite siurblio padėtį. Įsiurbimo aukštis turi neviršyti 8 m.

**Cause** Per ilgas įvado vamzdis.

**Remedy** Pakeiskite siurblio padėtį.

**Cause** Per mažas įvado vamzdžio skersmuo.

**Remedy** Pakeiskite įvado vamzdį.

**Cause** Įvado vamzdis nepakankamai giliai panardintas.

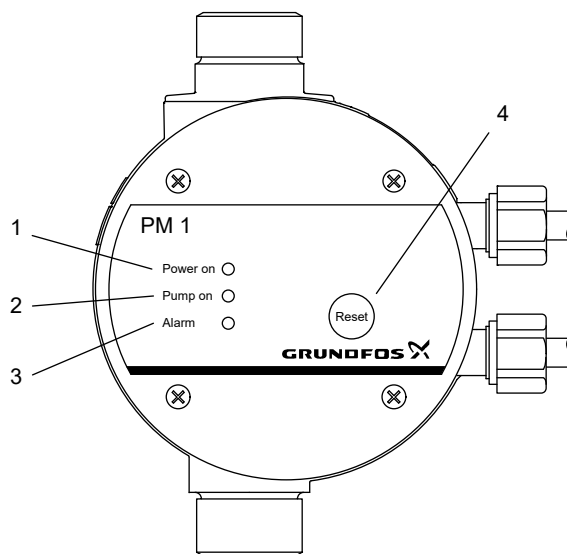
**Remedy** Pasirūpinkite, kad įvado vamzdis būtų pakankamai panardintas.

**Cause** Įvado vamzdis nesandarus.

**Remedy** Suremontuokite arba pakeiskite vamzdį.

## 8.4 Hidroforų su slėgio valdikliu sutrikimų diagnostika

### 8.4.1 Slėgio valdiklio PM 1 valdymo skydelis



TMO39360

. pav. Slėgio valdiklio PM 1 valdymo skydelis

Poz.	Symbolis	Aprašymas
1	<b>Power on</b>	Žalias indikatorius šviečia nuolat, kai yra įjungtas elektros maitinimas.
2	<b>Pump on</b>	Žalias indikatorius šviečia nuolat, kai siurblys dirba.
3	<b>Alarm</b>	Raudonas indikatorius šviečia nuolat arba mirksi, kai siurblys yra sustabdytas dėl sutrikimo.
4	<b>Reset</b>	„Reset“ mygtukas naudojamas šiais tikslais: <ul style="list-style-type: none"> <li>• sutrikimų indikacijų panaikinimas</li> <li>• apsaugos nuo ciklinio darbo funkcijos įjungimas ir išjungimas</li> </ul>

Kad būtų galima patikrinti indikatorių veikimą, įjungus maitinimą trumpam užsidega visi indikatoriai.

#### 8.4.2 „Alarm“ indikatorius mirksi vienodais intervalais

Sistemoms be slėginio bako.

Apsaugos nuo ciklinio darbo funkcija sustabdė siurblį, nes siurblys pasileidžia ir sustoja per dažnai.

**Cause** Paliktas nepilnai uždarytas čiaupas.

**Remedy** Pasirūpinkite, kad visi čiaupai būtų uždaryti.

**Cause** Sistema kažkur truputį leidžia vandenį.

**Remedy** Pasirūpinkite, kad sistema būtų sandari.

#### 8.4.3 „Alarm“ indikatorius šviečia nuolat

<b>Cause</b>	<b>Sausoji eiga. Siurblyje nėra vandens.</b> Siurblys sustabdė apsaugos nuo sausosios eigos funkcija.
<b>Remedy</b>	Pasirūpinkite, kad būtų pakankamas vandens tiekimas.
<b>Cause</b>	<b>Atjungtas siurblio elektros maitinimas.</b>
<b>Remedy</b>	Patikrinkite kištuką ir kabelio jungtis, patikrinkite, ar nėra suveikęs siurblyje integruotas išjungiklis.
<b>Cause</b>	<b>Dėl per didelės srovės suveikė siurblio variklio apsauga.</b>
<b>Remedy</b>	Patikrinkite, ar variklis arba siurblys neužstrigęs.
<b>Cause</b>	<b>Sugedęs slėgio valdiklis.</b>
<b>Remedy</b>	Suremontuokite arba pakeiskite slėgio valdiklį. Daugiau informacijos pateikta serviso instrukcijoje, kurią galima rasti per <a href="https://product-selection.grundfos.com">https://product-selection.grundfos.com</a> .

#### 8.4.4 „Power on“ indikatorius nešviečia, nors elektros maitinimas yra įjungtas.

<b>Cause</b>	<b>Perdegę elektros instaliacijos saugikliai.</b>
<b>Remedy</b>	Pakeiskite saugiklius. Jei nauji saugikliai vėl perdega, patikrinkite elektros instaliaciją.
<b>Cause</b>	<b>Yra suveikęs įžemėjimo išjungiklis arba įtampos valdomas išjungiklis.</b>
<b>Remedy</b>	Ijunkite relę.
<b>Cause</b>	<b>Sugedęs slėgio valdiklis.</b>
<b>Remedy</b>	Suremontuokite arba pakeiskite slėgio valdiklį. Daugiau informacijos pateikta serviso instrukcijoje, kurią galima rasti per <a href="https://product-selection.grundfos.com">https://product-selection.grundfos.com</a> .

#### 8.4.5 „Pump on“ indikatorius šviečia, bet siurblys nepaleidžiamas

<b>Cause</b>	<b>Atjungtas siurblio elektros maitinimas.</b>
<b>Remedy</b>	Patikrinkite kištuką ir kabelio jungtis, patikrinkite, ar nėra suveikęs siurblyje integruotas išjungiklis.
<b>Cause</b>	<b>Dėl per didelės srovės suveikė siurblio variklio apsauga.</b>
<b>Remedy</b>	Patikrinkite, ar variklis arba siurblys neužstrigęs.
<b>Cause</b>	<b>Siurblys sugedęs.</b>
<b>Remedy</b>	Suremontuokite arba pakeiskite siurblių.
<b>Cause</b>	<b>Sugedęs slėgio valdiklis.</b>
<b>Remedy</b>	Suremontuokite arba pakeiskite slėgio valdiklį. Daugiau informacijos pateikta serviso instrukcijoje, kurią galima rasti per <a href="https://product-selection.grundfos.com">https://product-selection.grundfos.com</a> .

#### 8.4.6 Esant vandens vartojimui siurblys nepaleidžiamas

Nešviečia „Pump on“ indikatorius.

<b>Cause</b>	<b>Per didelis aukščių skirtumas tarp slėgio valdiklio ir vandens išleidimo taško.</b>
<b>Remedy</b>	Perdarykite sistemą arba padidinkite paleidimo slėgį.

<b>Cause</b>	<b>Sugedęs slėgio valdiklis.</b>
<b>Remedy</b>	Suremontuokite arba pakeiskite slėgio valdiklį. Daugiau informacijos pateikta serviso instrukcijoje, kurią galima rasti per <a href="https://product-selection.grundfos.com">https://product-selection.grundfos.com</a> .

#### 8.4.7 Siurblys nesustoja

<b>Cause</b>	<b>Siurblys negali sukurti reikiamo slėgio.</b>
<b>Remedy</b>	Pakeiskite siurblių.
<b>Cause</b>	<b>Nustatytas per didelis paleidimo slėgis.</b>
<b>Remedy</b>	<ul style="list-style-type: none"> <li>PM 1: Paleidimo slėgis nustatytas gamykloje. Patikrinkite, ar jūsų naudojamas produktas teisingai parinktas.</li> <li>PM 2, PM TWIN: Sumažinkite paleidimo slėgį.</li> </ul>

#### Cause Atbulinis vožtuvas užstrigęs atidarytoje padėtyje.

**Remedy** Išvalykite arba pakeiskite atbulinį vožtuvą.

#### Cause Sugedęs slėgio valdiklis.

**Remedy** Suremontuokite arba pakeiskite slėgio valdiklį.  
Daugiau informacijos pateikta serviso instrukcijoje, kurią galima rasti per <https://product-selection.grundfos.com>.

### 8.5 Hidroforų su slėginiu baku sutrikimų diagnostika

#### 8.5.1 Hidroforas įsijungia ir išsijungia per dažnai

<b>Cause</b>	<b>Neteisingas pradinis slėgis.</b>
<b>Remedy</b>	Sureguliuokite diafragminio bako slėgį.
<b>Cause</b>	<b>Nesandarūs vamzdžiai.</b>
<b>Remedy</b>	Patikrinkite ir sutaisykite vamzdžius.
<b>Cause</b>	<b>Trūkusi diafragma. Paspaudus oro vožtuvą teka vanduo.</b>
<b>Remedy</b>	Pakeiskite slėginį baką.

## 9. Techniniai duomenys

### 9.1 Eksploatavimo sąlygos

Sistemos slėgis	Maks. 6 bar / 0,60 MPa
Siurbimo aukštis	Maks. 8 m, įskaitant slėgio kritimą įvado vamzdyje, esant 20 °C skysčio temperatūrai
Skysčio temperatūra	Maks. 40 °C (S1) / 60 °C (S3)
Aplinkos temperatūra	Maks. 40 °C (S1) / 55 °C (S3)
Santykinis oro drėgnis	Maks. 98 %
Korpuso klasė	IP44

Izoliacijos klasė	F
Maitinimo įtampa	1 x 220-240 V, 50/60 Hz 1 x 115 V, 60 Hz
Paleidimo / sustabdymo dažnumas	Maks. 20 per valandą
Garso slėgio lygis	Maks. siurblio garso slėgio lygis: JP 3-42: 68 [dB(A)] JP 4-47: 70 [dB(A)] JP 4-54: 74 [dB(A)] JP 5-48: 81 [dB(A)]

## 9.2 Slėgio aukštis ir debitas

Maks. slėgio aukštis	JP 3-42: 42 m JP 4-47: 47 m JP 4-54: 54 m JP 5-48: 48 m
Maks. debitas	JP 3-42: 3 m <sup>3</sup> /h JP 4-47: 4 m <sup>3</sup> /h JP 4-54: 4 m <sup>3</sup> /h JP 5-48: 5 m <sup>3</sup> /h

## 9.3 Slėgis įvade

Maks. slėgis įvade	JP 3-42: 1,5 bar / 0,15 MPa JP 4-47: 1,0 bar / 0,10 MPa JP 4-54: 0,5 bar / 0,05 MPa JP 5-48: 1,0 bar / 0,10 MPa
--------------------	--

## 9.4 Kiti duomenys

Įjungimo slėgis	Nustatytas įjungimo slėgis (paleidimo slėgis): JP PM: 1,5 bar JP PT-V: 2,2 bar JP PT-H: 2,2 bar
Min. / maks. sandėliavimo temperatūra	-20/+70 °C

## 10. Produkto utilizavimas

Šis produktas ir jo dalys turi būti utilizuojami laikantis aplinkosaugos reikalavimų.

1. Naudokitės valstybinės arba privačios atliekų surinkimo tarnybos paslaugomis.
2. Jei tai neįmanoma, kreipkitės į artimiausią „Grundfos“ įmonę arba „Grundfos“ serviso partnerį.
3. Baterijų atliekos turi būti šalinamos per nacionalines surinkimo sistemas. Jei dėl ko nors abejojate, kreipkitės į vietinę „Grundfos“ įmonę.



Ant produkto esantis perbraukto šiukšlių konteinerio simbolis nurodo, kad produktą draudžiama išmesti su buitinėmis atliekomis. Kai šiuo simboliu pažymėtas produktas nustoja būti naudojamas, jį reikia pristatyti į vietinių institucijų nurodytą atliekų surinkimo vietą. Atskiras tokių produktų surinkimas ir perdirbimas padeda saugoti aplinką ir žmonių sveikatą.

Eksplotavimo pabaigos informacija taip pat pateikta [www.grundfos.com/product-recycling](http://www.grundfos.com/product-recycling)

**Argentina**

Bombas GRUNDFOS de Argentina S.A.  
Ruta Panamericana km. 37.500 Centro  
Industrial Garin  
1619 - Garin Pcia. de B.A.  
Tel.: +54-3327 414 444  
Fax: +54-3327 45 3190

**Australia**

GRUNDFOS Pumps Pty. Ltd.  
P.O. Box 2040  
Regency Park  
South Australia 5942  
Tel.: +61-8-8461-4611  
Fax: +61-8-8340-0155

**Austria**

GRUNDFOS Pumpen Vertrieb Ges.m.b.H.  
GrundfosstraÙe 2  
A-5082 Grödig/Salzburg  
Tel.: +43-6246-883-0  
Fax: +43-6246-883-30

**Belgium**

N.V. GRUNDFOS Bellux S.A.  
Boomsesteenweg 81-83  
B-2630 Aartselaar  
Tel.: +32-3-870 7300  
Fax: +32-3-870 7301

**Belarus**

Представіельство ГРУНДФОС в Мінске  
220125, Мінск  
ул. Шафарнянская, 11, оф. 56, БЦ «Порт»  
Тел.: +7 (375 17) 286 39 72/73  
Факс: +7 (375 17) 286 39 71  
E-mail: minsk@grundfos.com

**Bosnia and Herzegovina**

GRUNDFOS Sarajevo  
Zmaja od Bosne 7-7A  
BiH-71000 Sarajevo  
Tel.: +387 33 592 480  
Fax: +387 33 590 465  
www.ba.grundfos.com  
E-mail: grundfos@bih.net.ba

**Brazil**

BOMBAS GRUNDFOS DO BRASIL  
Av. Humberto de Alencar Castelo Branco,  
630  
CEP 09850 - 300  
São Bernardo do Campo - SP  
Tel.: +55-11 4393 5533  
Fax: +55-11 4343 5015

**Bulgaria**

Grundfos Bulgaria EOOD  
Slatina District  
Iztocna Tangenta street no. 100  
BG - 1592 Sofia  
Tel.: +359 2 49 22 200  
Fax: +359 2 49 22 201  
E-mail: bulgaria@grundfos.bg

**Canada**

GRUNDFOS Canada Inc.  
2941 Brighton Road  
Oakville, Ontario  
L6H 6C9  
Tel.: +1-905 829 9533  
Fax: +1-905 829 9512

**China**

GRUNDFOS Pumps (Shanghai) Co. Ltd.  
10F The Hub, No. 33 Suhong Road  
Minhang District  
Shanghai 201106 PRC  
Tel.: +86 21 612 252 22  
Fax: +86 21 612 253 33

**Columbia**

GRUNDFOS Colombia S.A.S.  
Km 1.5 vía Siberia-Cota Conj. Potrero  
Chico,  
Parque Empresarial Arcos de Cota Bod. 1A.  
Cota, Cundinamarca  
Tel.: +57(1)-2913444  
Fax: +57(1)-8764586

**Croatia**

GRUNDFOS CROATIA d.o.o.  
Buzinski prilaz 38, Buzin  
HR-10010 Zagreb  
Tel.: +385 1 6595 400  
Fax: +385 1 6595 499  
www.hr.grundfos.com

**Czech Republic**

GRUNDFOS Sales Czechia and Slovakia  
s.r.o.  
Čajkovského 21  
779 00 Olomouc  
Tel.: +420-585-716 111

**Denmark**

GRUNDFOS DK A/S  
Martin Bachs Vej 3  
DK-8850 Bjerringbro  
Tel.: +45-87 50 50 50  
Fax: +45-87 50 51 51  
E-mail: info\_GDK@grundfos.com  
www.grundfos.com/DK

**Estonia**

GRUNDFOS Pumps Eesti OÜ  
Peterburi tee 92G  
11415 Tallinn  
Tel.: + 372 606 1690  
Fax: + 372 606 1691

**Finland**

OY GRUNDFOS Pumput AB  
Trukkikujua 1  
FI-01360 Vantaa  
Tel.: +358-(0) 207 889 500

**France**

Pompes GRUNDFOS Distribution S.A.  
Parc d'Activités de Chesnes  
57, rue de Malacombe  
F-38290 St. Quentin Fallavier (Lyon)  
Tel.: +33-4 74 82 15 15  
Fax: +33-4 74 94 10 51

**Germany**

GRUNDFOS GMBH  
Schlüterstr. 33  
40699 Erkrath  
Tel.: +49-(0) 211 929 69-0  
Fax: +49-(0) 211 929 69-3799  
E-mail: infoservice@grundfos.de  
Service in Deutschland:  
kundendienst@grundfos.de

**Greece**

GRUNDFOS Hellas A.E.B.E.  
20th km. Athinon-Markopoulou Av.  
P.O. Box 71  
GR-19002 Peania  
Tel.: +0030-210-66 83 400  
Fax: +0030-210-66 46 273

**Hong Kong**

GRUNDFOS Pumps (Hong Kong) Ltd.  
Unit 1, Ground floor, Siu Wai Industrial  
Centre  
29-33 Wing Hong Street & 68 King Lam  
Street, Cheung Sha Wan  
Kowloon  
Tel.: +852-27861706 / 27861741  
Fax: +852-27858664

**Hungary**

GRUNDFOS Hungária Kft.  
Tópark u. 8  
H-2045 Törökbálint  
Tel.: +36-23 511 110  
Fax: +36-23 511 111

**India**

GRUNDFOS Pumps India Private Limited  
118 Old Mahabalipuram Road  
Thoraiakkam  
Chennai 600 097  
Tel.: +91-44 2496 6800

**Indonesia**

PT GRUNDFOS Pompa  
Graha Intirub Lt. 2 & 3  
Jin. Cililitan Besar No.454. Makasar,  
Jakarta Timur  
ID-Jakarta 13650  
Tel.: +62 21-469-51900  
Fax: +62 21-460 6910 / 460 6901

**Ireland**

GRUNDFOS (Ireland) Ltd.  
Unit A, Merrywell Business Park  
Ballymount Road Lower  
Dublin 12  
Tel.: +353-1-4089 800  
Fax: +353-1-4089 830

**Italy**

GRUNDFOS Pompe Italia S.r.l.  
Via Gran Sasso 4  
I-20060 Truccazzano (Milano)  
Tel.: +39-02-95838112  
Fax: +39-02-95309290 / 95838461

**Japan**

GRUNDFOS Pumps K.K.  
1-2-3, Shin-Miyakoda, Kita-ku  
Hamamatsu  
431-2103 Japan  
Tel.: +81 53 428 4760  
Fax: +81 53 428 5005

**Korea**

GRUNDFOS Pumps Korea Ltd.  
6th Floor, Aju Building 679-5  
Yeoksam-dong, Kangnam-ku, 135-916  
Seoul, Korea  
Tel.: +82-2-5317 600  
Fax: +82-2-5633 725

**Latvia**

SIA GRUNDFOS Pumps Latvia  
Deglava biznesa centrs  
Augusta Deglava ielā 60  
LV-1035, Rīga,  
Tel.: + 371 714 9640, 7 149 641  
Fax: + 371 914 9646

**Lithuania**

GRUNDFOS Pumps UAB  
Smolensko g. 6  
LT-03201 Vilnius  
Tel.: + 370 52 395 430  
Fax: + 370 52 395 431

**Malaysia**

GRUNDFOS Pumps Sdn. Bhd.  
7 Jalan Peguam U1/25  
Glenmarie Industrial Park  
40150 Shah Alam, Selangor  
Tel.: +60-3-5569 2922  
Fax: +60-3-5569 2866

**Mexico**

Bombas GRUNDFOS de México  
S.A. de C.V.  
Boulevard TLC No. 15  
Parque Industrial Stiva Aeropuerto  
Apodaca, N.L. 66600  
Tel.: +52-81-8144 4000  
Fax: +52-81-8144 4010

**Netherlands**

GRUNDFOS Netherlands  
Veluwezoom 35  
1326 AE Almere  
Postbus 22015  
1302 CA ALMERE  
Tel.: +31-88-478 6336  
Fax: +31-88-478 6332  
E-mail: info\_gnl@grundfos.com

**New Zealand**

GRUNDFOS Pumps NZ Ltd.  
17 Beatrice Tinsley Crescent  
North Harbour Industrial Estate  
Albany, Auckland  
Tel.: +64-9-415 3240  
Fax: +64-9-415 3250

**Norway**

GRUNDFOS Pumper A/S  
Stramsveien 344  
Postboks 235, Leirdal  
N-1011 Oslo  
Tel.: +47-22 90 47 00  
Fax: +47-22 32 21 50

**Poland**

GRUNDFOS Pompy Sp. z o.o.  
ul. Klonowa 23  
Baranowo k. Poznania  
PL-62-081 Przeźmierowo  
Tel.: (+48-61) 650 13 00  
Fax: (+48-61) 650 13 50

**Portugal**

Bombas GRUNDFOS Portugal, S.A.  
Rua Calvet de Magalhães, 241  
Apartado 1079  
P-2770-153 Paço de Arcos  
Tel.: +351-21-440 76 00  
Fax: +351-21-440 76 90

**Romania**

GRUNDFOS Pompe România SRL  
Bd. Biruintei, nr 103  
Pantelimon county Ilfov  
Tel.: +40 21 200 4100  
Fax: +40 21 200 4101  
E-mail: romania@grundfos.ro

**Russia**

ООО Грундфос Россия  
ул. Школьная, 39-41  
Москва, RU-109544, Russia  
Тел. (+7) 495 564-88-00 (495) 737-30-00  
Факс (+7) 495 564 8811  
E-mail grundfos.moscow@grundfos.com

**Serbia**

Grundfos Srbija d.o.o.  
Omladinskih brigada 90b  
11070 Novi Beograd  
Tel.: +381 11 2258 740  
Fax: +381 11 2281 769  
www.rs.grundfos.com

**Singapore**

GRUNDFOS (Singapore) Pte. Ltd.  
25 Jaian Tukang  
Singapore 619264  
Tel.: +65-6681 9688  
Fax: +65-6681 9689

**Slovakia**

GRUNDFOS s.r.o.  
Prievozská 4D 821 09 BRATISLAVA  
Tel.: +421 2 5020 1426  
sk.grundfos.com

**Slovenia**

GRUNDFOS LJUBLJANA, d.o.o.  
Leskoškova 9e, 1122 Ljubljana  
Tel.: +386 (0) 1 568 06 10  
Fax: +386 (0) 1 568 06 19  
E-mail: tehnika-si@grundfos.com

**South Africa**

GRUNDFOS (PTY) LTD  
Corner Mountjoy and George Allen Roads  
Wilbart Ext. 2, Bedfordview 2008  
Tel.: (+27) 11 579 4800  
Fax: (+27) 11 455 6066  
E-mail: lsmart@grundfos.com

**Spain**

Bombas GRUNDFOS España S.A.  
Camino de la Fuenteclilla, s/n  
E-28110 Algete (Madrid)  
Tel.: +34-91-848 8800  
Fax: +34-91-628 0465

**Sweden**

GRUNDFOS AB  
Bruggacherstrasse 6)  
431 24 Mölndal  
Tel.: +46 31 332 23 000  
Fax: +46 31 331 94 60

**Switzerland**

GRUNDFOS Pumpen AG  
Bruggacherstrasse 10  
CH-8117 Fällanden/ZH  
Tel.: +41-44-806 8111  
Fax: +41-44-806 8115

**Taiwan**

GRUNDFOS Pumps (Taiwan) Ltd.  
7 Floor, 219 Min-Chuan Road  
Taichung, Taiwan, R.O.C.  
Tel.: +886-4-2305 0868  
Fax: +886-4-2305 0878

**Thailand**

GRUNDFOS (Thailand) Ltd.  
92 Chaloem Phrakiat Rama 9 Road  
Dokmai, Pravej, Bangkok 10250  
Tel.: +66-2-725 8999  
Fax: +66-2-725 8998

**Turkey**

GRUNDFOS POMPA San. ve Tic. Ltd. Sti.  
Gebze Organize Sanayi Bölgesi  
Ihsan dede Caddesi  
2. yol 200. Sokak No. 204  
41490 Gebze/ Kocaeli  
Tel.: +90 - 262-679 7979  
Fax: +90 - 262-679 7905  
E-mail: satis@grundfos.com

**Ukraine**

Бізнес Центр Європа  
Столицне шосе, 103  
м. Київ, 03131, Україна  
Tel.: (+38 044) 237 04 00  
Fax: (+38 044) 237 04 01  
E-mail: ukraine@grundfos.com

**United Arab Emirates**

GRUNDFOS Gulf Distribution  
P.O. Box 16768  
Jebel Ali Free Zone, Dubai  
Tel.: +971 4 8815 166  
Fax: +971 4 8815 136

**United Kingdom**

GRUNDFOS Pumps Ltd.  
Grovebury Road  
Leighton Buzzard/Beds. LU7 4TL  
Tel.: +44-1525-850000  
Fax: +44-1525-850011

**U.S.A.**

GRUNDFOS Pumps Corporation  
9300 Loiret Boulevard  
Lenexa, Kansas 66219 USA  
Tel.: +1 913 227 3400  
Fax: +1 913 227 3500

**Uzbekistan**

Grundfos Tashkent, Uzbekistan  
The Representative Office of Grundfos  
Kazakhstan in Uzbekistan  
38a, Oybek street, Tashkent  
Tel.: (+998) 71 150 3290 / 71 150 3291  
Fax: (+998) 71 150 3292

**Revision Info**

Last revised on 17-10-2018

<b>99520338 122018</b>
ECM: 1244124

Trademarks displayed in this material, including but not limited to Grundfos, the Grundfos logo and "be think innovate" are registered trademarks owned by The Grundfos Group. All rights reserved. © 2018 Grundfos Holding A/S, all rights reserved.

