

4 IT - DICHIARAZIONE DI CONFORMITÀ

Si dichiara che le elettropompe, per la movimentazione di liquidi, in elenco (models 1 e 2) sono conformi alle prescrizioni delle direttive [D-CE] e costruite nel rispetto delle norme armonizzate [N-A].

7 EN - DECLARATION OF CONFORMITY

The listed products (models 1 and 2) comply with the requirements of the Directives [D-CE] and are built in accordance with the updated, current regulations [N-A].

10 DE - KONFORMITÄTSEKTLÄRUNG

Wir bestätigen, dass die im Verzeichnis aufgeführten Produkte (models 1 und 2) den Vorschriftenrichtlinien [D-CE] entsprechen und laut der aktuellen und laufenden Normen hergestellt worden [N-A].

13 FR - DÉCLARATION DE CONFORMITÉ

Nous déclarons que les produits cités dans la liste (models 1 et 2) sont conformes aux prescriptions des directives [D-CE] et sont fabriqués conformément aux normes harmonisées [N-A].

16 SV - ÖVERENSSTÄMMELSEINTYG

Harmed intygas att produkterna i fö rteckningen (models 1 ocu 2) överensstammer med föreskrifterna i direktiven [D-CE] och ar tillverkade i enlighet med normerna [N-A].

19 HR - IZJAVA O SUKLADNOSTI

Izjavljujemo da su električne pumpe, za rukovanje tekućinama, na popisu (models 1 i 2) u skladu sa zahtjevima direktiva [D-CE] i proizvedene su u skladu s usuglašenim standardima [N-A].

22 DA - OVERENSSTEMMELSESEKTLÆRING

Der erklæres at de listede produkter (models 1 og 2) er i overensstemmelse med foranstaltninger i europadirektiverne [D-CE] og at de er bygget i overensstemmelse med de harmoniserede normer [N-A].

25 NL - VERKLARING VAN CONFORMITEIT

Hierbij verklaren wij dat de in de lijst genoemde artikelen (models 1 en 2) conform de voorschriften van de richtlijnen [D-CE] zijn en gefabriceerd met inachtneming van de op elkaar afgestelde normen [N-A].

28 FI - YHDENMUKAISUUSTODISTUS

Vakuutamme, että luettelossa mainitut tuotteet (models 1 ja 2) vastaavat direktiivien [D-CE] vaatimuksia ja että ne on valmistettu yhdennettyjen saannosten [N-A].

31 ES - DECLARACION DE CONFORMIDAD

Se declara que los productos en la lista (models 1 y 2) están conformes a las prescripciones de las directrices [D-CE] y construidos en el respecto de las normas armonizadas [N-A].

34 PT - DECLARAÇÃO DE CONFORMIDADE

Se declara que os produtos elencados (models 1 e 2) são conformes com as prescrições das directrizes [D-CE] e construídos no respeito das normas harmonizadas [N-A].

37 EL - ΑΦΑΩΣ ΣΥΜΜΟΡΦΩΣΗΣ

Δηλώνουμε ότι τα αναγραφόμενα προϊόντα (models 1 και 2) είναι κατασκευασμένα σε συμμόρφωση με τις προδιαγραφές των Οδηγιών [D-CE] και των εναρμονισμένων προτύπων [N-A].

TR - UYGUNLUK BEYANI

Listelenen (models 1 ve 2), sıvıların hareket ettirilmesi için kullanılan elektrikli pompaların yönetmeliklerin [D-CE] hükümlerine uygun oldukları ve uyumlaştırılmış mevzuata [NA] uygun olarak üretildikleri beyan edilir.

BG - ДЕКЛАРАЦИЯ ЗА СЪВМЕСТИМОСТ

Декларира се че, продуктите в списъка (models 1 и 2) отговарят на разпоредбите на директивите [D-CE] и че са произведени, в съответствие с хармонизираните нормативи [N-A].

CS - PROHLÁŠENÍ O SHODĚ

Prohlašuje se, že výrobky uvedeny na seznamu (models 1 a 2) jsou v souladu s nařízenými směrnici [D-CE] a realizovány s respektováním normativních odkazů [N-A].

SK - IZJAVA O SKLADNOSTI

Izjavljamo, da izdelki s seznama (models 1 in 2) izpolnjujejo zahteve direktiv [D-CE] in so izdelani ob upoštevanju harmoniziranih standardov [N-A].

LV - ATBILSTĪBAS DEKLARĀCIJA

Tiek deklarēts, ka produkti sarakstā (models 1 un 2) ir atbilstībā ar direktīvu [D-CE] nosacījumiem un ražoti ievērojot harmonizētās normas [N-A].

LT - ATITIKTIES DEKLARACIJA

Pareiškama, kad sąrašė nurodyti produktai (1 ir 2 models) atitinka direktyvų [D-CE] reikalavimus ir yra pagaminti laikantis harmonizuotų normų [N-A] nuostatų.

PL - DEKLARACJA ZGODNOŚCI

Oświadczają się, że produkty na liście (models 1 i 2) są zgodne z zaleceniami dyrektyw [D-CE] i wykonane z uwzględnieniem zharmonizowanych norm [N-A].

RO - DECLARAȚIE DE CONFORMITATE

Declarăm că produsele din listă (models 1 și 2) sunt conforme recomandărilor directivelor [D-CE] și sunt fabricate conform normelor armonizate [N-A].

HU - MEGFELELŐSÉGI NYILATKOZAT

A gyártó kijelenti, hogy az itt felsorolt termékek (1 és 2 models) megfelelnek az európai unió irányelvek [D-CE] előírásainak valamint, hogy a termékeket a harmonizált szabványoknak [N-A] megfelelően gyártotta.

RU - ДЕКЛАРАЦИЯ СООТВЕТСТВИЯ

Заявляет, что электрические насосы, предназначенные для перекачки жидкостей из списка (models 1 и 2), отвечают требованиям директив [D-CE] и изготовлены в соответствии с требованиями гармонизированных стандартов [N-A].

إقرار مطابقة – AR

نقر بأن المضخات الكهربائية، المخصصة لنقل السوائل، في القائمة (1 models) و (2) تكون مطابقة لاشتراطات التوجيهات [D-CE] ومصنعة طبقاً للمواصفات الموحدة [N-A].

SL - IZJAVA O SKLADNOSTI

Izjavljamo, da so električne črpalke za rokovanje s tekočinami, navedene na seznamu (I in II models) skladne s predpisi direktive [D-CE] in z usklajenimi predpisi [N-A].

[D-CE]
2006/42/CE; 2014/30/UE

[N-A]
EN 12100; EN 809; EN 60335-1; EN 60335-2-41; EN 60204-1; EN 55014-1; EN 55014-2; EN 61000-3-2;
EN 61000-3-3

MODELS 1					
Measured sound power level LWA: 88 dB (A) Guaranteed sound power level LWA: 89 dB (A) Measured sound pressure level LpA: (R: 1.5 m; H: 1.5 m): ≤75 dB (A) (rated voltage/frequency, maximum declared capacity)					
Model	kW rated	kW absorbed	Model	kW rated	kW absorbed
PM-CP	0,37÷0,74	0,5÷1,2	AP	0,59÷1,5	0,8÷2,2
MD	0,59÷0,74	0,94÷1,17	CM	0,3÷4	0,51÷4,9
CAM	0,44÷2,2	0,67÷2,5	CR	0,59÷0,74	0,73÷1,2
CAB	1,1÷2,2	1,68÷2,65	CS	0,59÷4	0,7÷4,7
INOX	0,44÷1,1	0,63÷1,3	CH	1,1÷4	1,8÷5,0
ULTRA	0,66÷7,5	0,8÷8,5	CB 100÷900	0,74÷7,3	1,15÷7,3
MPX-MPA	0,59÷0,88	0,83÷1,33	MB	1,1÷2,2	1,5÷2,05

MODELS 2					
Measured sound power level LWA: 98 dB (A) Guaranteed sound power level LWA: 99 dB (A) Measured sound pressure level LpA: (R: 1.5 m; H: 1.5 m): ≤90 dB (A) (rated voltage/frequency, maximum declared capacity)					
Model	kW rated	kW absorbed	Model	kW rated	kW absorbed
CBT 800÷1500	5,5÷11	6,7÷11,2	Normalized Monobloc mod.CM	1,5÷37	1,9÷38,6

Manufacturer and depository of technical documentation:

PENTAX S.p.A.
Industrial avenue, 1
37040 Veronella (VR) - Italy

Gianluigi Pedrollo (President)


Gianluigi Pedrollo

Veronella (VR), 23/04/2018



Administrative headquarters and production plant: Industry avenue, 1 - 37040 Veronella (VR)
Tel. +39 0442 489500 - Fax +39 0442 489510 - www.pentax-pumps.com - E-mail: com@pentax-pumps.it

ISTRUZIONI PER L'INSTALLAZIONE E L'UTILIZZO DI ELETTROPOMPE DI SUPERFICIE PENTAX

1 Avvertenze generali di sicurezza



- L'apparecchio dovrà essere utilizzato solo ed esclusivamente dopo aver letto e compreso le indicazioni riportate nel seguente documento.
- L'apparecchio può essere utilizzato da bambini di età non inferiore a 8 anni e da persone con capacità fisiche, sensoriali o mentali ridotte o senza l'esperienza e la conoscenza adeguate, purché sotto sorveglianza oppure dopo che le stesse abbiano ricevuto istruzioni relative all'uso sicuro dell'apparecchio e dopo che abbiano capito i potenziali pericoli.
- I bambini non devono giocare con l'apparecchio.
- La macchina dovrà essere utilizzata solo ed esclusivamente allo scopo per il quale è stata progettata.
- La pulizia e la manutenzione della macchina dovranno essere eseguite esclusivamente da personale adulto e solamente dopo l'esclusione della macchina dall'impianto elettrico di alimentazione.
- L'apparecchio dovrà essere alimentato tramite un sistema di alimentazione elettrico protetto da un interruttore differenziale con corrente di intervento minore di 30 mA.
- Nel caso di pompaggio di liquidi con temperature >80°C prestare particolare attenzione al corpo pompa in quanto potrebbe insorgere il problema di ustioni se in contatto con parti del corpo, applicare il pittogramma di pericolo alte temperature e interdire la zona di accesso alla pompa a persone non autorizzate.
- Non usare l'apparecchio con persone che nuotano in piscine o specchi d'acqua.
- La scrivente si riserva il diritto di apportare eventuali modifiche che ella ritenga opportune alle macchine descritte senza alcun preavviso.



2 Descrizione

L'assieme trattato in tale manuale è costituito da un gruppo di pompaggio completo di motore elettrico di superficie raffreddato ad aria.

3 Uso previsto

Le elettropompe di superficie di costruzione Pentax, in esecuzione normale, sono state concepite per il pompaggio di acque pulite e liquidi del gruppo II (liquidi non pericolosi e non chimicamente e meccanicamente aggressivi).

Le temperature del liquido da pompare, la sua densità e viscosità così come l'altitudine del luogo di installazione della elettropompa possono influire sulle prestazioni dell'elettropompa. Di seguito si riportano i valori consigliati della temperatura del liquido da pompare in relazione al materiale dell'idraulica della pompa.

Idraulica pompa	Noryl®	Metallo	Ultra S, SL,SLX
°C	5÷35	-10 ÷ +90	-10 ÷ +110

Le elettropompe di superficie potranno essere utilizzate sia in ambito domestico che a scopo commerciale (negozi, industria leggera ed agricoltura). Durante il funzionamento normale della macchina si dovrà porre particolare attenzione al numero di avviamenti della macchina. Una serie di indicazioni da rispettare riguardo gli avviamenti/ora vengono riportate nella tabella seguente

N° Avv.	30	15	10
kW	0 ÷ 2,2	3 ÷ 7,5	11 ÷ 30

La quantità massima di avviamenti tollerabile, sarà tanto più bassa quanto maggiore sarà la potenza della macchina. Nel caso di gruppi di pressurizzazione, per regolarizzare il n° di avviamenti/ora dell'elettropompa, bisognerà agire sulle pressioni di taratura del pressostato aumentando il differenziale "ΔP" (vedi paragrafo relativo), oppure aumentare la capacità del serbatoio (aggiungendone altri uguali a quello esistente o sostituendo quest'ultimo con uno di volume maggiore). Porre particolare attenzione al funzionamento delle elettropompe con i sistemi "press control" e/o "presso-flussostato": la minima ed impercettibile perdita nell'impianto può provocare un numero elevato di avvii-arresti dell'elettropompa compromettendone la sua durata. Si consiglia l'installazione di tali dispositivi in abbinamento con un serbatoio autoclave, anche di piccola capacità (0,5 - 1 litri). Le elettropompe in questione potranno sopportare una pressione massima di esercizio (uguale a pressione in aspirazione + prevalenza a valvola di mandata chiusa) di:

TIPO POMPA	bar	metri
CAM550÷110/INOX/AP75-100/PM-CP45-65/MD/CB100/CM50-75-100/CS/CR/CH	6	60
CAM100N-140/CAM/CAB/AP150÷300/PM80/CP75/MB/CM164÷214/MPX/MPA/CB160-310	8	80
ULTRA 50 Hz con giranti ≤7/ ULTRA 60 Hz con giranti ≤5		
PM90/CB 400 - 600	9	90
CM normalizzate CB751-900	10	100
CB 800÷1500	11	110

4 Usi scorretti e ragionevolmente prevedibili



- E' severamente vietato utilizzare l'apparecchio per operazioni diverse da quelle descritte nel paragrafo "Uso previsto" e

per pompare liquidi:

- contenenti sostanze abrasive
- contenenti sostanze solide o fibrose
- infiammabili ed esplosivi (liquidi del gruppo I)
- chimicamente aggressivi tossici e nocivi (solo con fornitura in esecuzione speciale)

È severamente vietato utilizzare l'apparecchio:

- in una configurazione costruttiva diversa da quella prevista dal Fabbricante
- in zona classificata secondo la direttiva 2014/34/UE ATEX
- integrato in altri sistemi e/o attrezzature non considerati dal Fabbricante nel progetto esecutivo
- allacciato a fonti di energia diverse da quelle previste dal Fabbricante (riportate sulla targhetta di identificazione)
- a secco o senza afflusso continuo di acqua
- con la bocca di mandata chiusa per più di 2/3 minuti in quanto ciò provocherebbe il surriscaldamento del liquido pompato e il conseguente danneggiamento dell'elettropompa o di alcuni dei suoi componenti
- abbinato a dispositivi commerciali per uno scopo diverso da quello previsto dal Fabbricante

5 Trasporto

Le macchine in oggetto verranno fornite in imballi idonei ad assicurare adeguata protezione durante tutte le fasi di trasporto. Qualora al ricevimento della merce l'imballo risultasse danneggiato, accertarsi che non abbia subito danni durante il trasporto e che nulla abbia subito manomissioni. Nel caso si riscontrassero danni all'apparecchiatura o si riscontrasse la mancanza di qualche parte della macchina, si dovrà avvisare immediatamente il vettore ed il fabbricante producendo adeguata documentazione fotografica. I materiali usati per proteggere l'apparecchio durante il trasporto dovranno essere smaltiti utilizzando i canali di smaltimento presenti nel paese di destinazione.

6 Sollevamento e Movimentazione

Per qualsiasi operazione di sollevamento e movimentazione l'operatore dovrà indossare i dispositivi di protezione individuale minimi per le operazioni da eseguire (scarpe antinfortunistiche, guanti e caschetto protettivo).

Le macchine aventi peso proprio superiore a 25 kg dovranno essere movimentate utilizzando appositi sistemi di movimentazione aventi portata superiore al peso della macchina da movimentare. (Vedi peso indicato nell'imballo). Qualora fosse necessario l'utilizzo di cinghie per la movimentazione della macchina, queste dovranno essere in buono stato di conservazione e di portata adeguata al peso proprio della macchina da movimentare. (Vedi Fig. 7).

Le elettropompe aventi peso <25 kg potranno essere sollevate manualmente dall'operatore senza ausilio di mezzi sollevatori.

7 Stoccaggio

L'apparecchiatura dovrà essere conservata sempre in luoghi coperti, non eccessivamente umidi, protetti dagli agenti atmosferici, e con temperature comprese tra -10°C e +40°C evitando l'esposizione diretta ai raggi solari. Se la macchina verrà immagazzinata per lunghi periodi è consigliabile non rimuoverla dal proprio imballo.

8 Installazione

Le macchine in oggetto dovranno essere installate in luoghi ben aerati, non polverosi, protetti dalle intemperie, correttamente illuminati (secondo le normative vigenti nel luogo di installazione), con temperatura ambiente compresa tra 5 e 40 °C. Da ricordare che la temperatura ambiente e l'altitudine del luogo di installazione della macchina possono influenzare il raffreddamento del motore elettrico.

Durante l'installazione, è consigliabile valutare attentamente il luogo di installazione, tenendo in considerazione lo spazio necessario per eventuali manutenzioni al gruppo pompa o al motore elettrico.

Le elettropompe, per ragioni di sicurezza dovranno essere fissate nel luogo di installazione, utilizzando gli appositi fori presenti su piedi/base di appoggio. Evitare l'installazione con il motore sotto il gruppo pompa.

9 Collegamento delle tubazioni

Le tubazioni dovranno essere fissate ed ancorate sui propri appoggi e collegate in modo che non trasmettano forze, tensioni e vibrazioni alla pompa. (Vedi Fig. 4).

Il diametro interno delle tubazioni dipenderà dalla loro lunghezza e dalla portata da elaborare, esso dovrà essere scelto in modo tale che la velocità del liquido nella condotta di aspirazione non superi 1,4/1,5 m/s e 2,4/2,5 m/s in mandata, in ogni caso le tubazioni dovranno avere un diametro non inferiore al diametro delle bocche della pompa.

Prima della loro installazione verificare che siano internamente pulite.

La tubazione di aspirazione dovrà essere: (Vedi Fig. 5)

- quanto più breve possibile, senza strozzature e brusche variazioni di direzione
- a perfetta tenuta e resistere alla depressione che si crea all'aspirazione della pompa
- ascendente verso la pompa, in modo da evitare sacche d'aria che potrebbero impedire l'adescamento della pompa o causarne il disadescamento.

Per il funzionamento della pompa sopra battente inserire una valvola di fondo con succheruola all'estremità del tubo di aspirazione, la quale dovrà essere immersa in acqua ad una profondità di almeno due volte il diametro del tubo stesso.

Nel caso di pompa autoadescante, la valvola di fondo potrà essere sostituita da una valvola di ritegno montata direttamente sulla bocca di aspirazione. Per il funzionamento sotto battente si dovrà montare una saracinesca sulla condotta a monte della



pompa. (Vedi Fig.3) La tubazione di mandata dovrà essere munita di valvola di ritegno (per proteggere la pompa da eventuali colpi d'ariete ed evitare il deflusso del liquido dalla condotta attraverso la girante della pompa) e di una saracinesca di regolazione posta a valle della valvola di ritegno per potere regolare la portata, la prevalenza e la potenza della pompa. (Vedi Fig.3) Nel caso di elettropompe autoadescanti per altezze di adescamento-aspirazione elevate, (superiori a 5 m ma comunque inferiori a 9 m) la tubazione di mandata dovrà avere un tratto retto e verticale di almeno 1 m.



10 Collegamento elettrico

Per tutte le pompe si dovranno opportunamente dimensionare i cavi elettrici di alimentazione in base alla loro lunghezza e alla corrente elettrica riportata sulla targa dell'elettropompa: preparare le estremità dei conduttori di alimentazione e di terra in maniera tale che in fase di connessione i conduttori stessi non possano sfuggire quando verranno serrati i relativi dadi della morsetteria e la vite di terra.

Il collegamento elettrico dovrà, in ogni caso, essere eseguito da personale qualificato, rispettando le norme vigenti nel Paese di destinazione.



Verificare la corrispondenza tra tensione/frequenza della rete elettrica di alimentazione e i dati di targa dell'elettropompa: collegare quindi i morsetti secondo le indicazioni dello schema riportato in Fig. 8 e/o posto all'interno del coperchio della morsetteria. Eseguire il collegamento a terra dell'elettropompa, utilizzando l'apposito morsetto. Accertarsi che la rete elettrica di alimentazione abbia un efficiente impianto di terra e che quindi sia effettiva la messa a terra dell'elettropompa.



Alcuni modelli di elettropompe monofasi, provvisti di motoprotettori, potrebbero riavviarsi senza preavviso in caso quest'ultimo fosse intervenuto per surriscaldamento: **prima di qualsiasi intervento sull'elettropompa staccare l'alimentazione elettrica**. In ogni caso, sia per elettropompe trifasi che monofasi, sarà necessario collegarle permanentemente alla rete elettrica ed installare una adeguata protezione elettrica (interruttore magnetotermico opportunamente tarato e incorporato nel cablaggio fisso) in grado di assicurare una disinserzione onnipolare della rete.

Lo scostamento massimo ammesso tra l'effettiva tensione elettrica di alimentazione e il valore nominale indicato sulla targa dell'elettropompa sarà pari al $\pm 10\%$ per le elettropompe trifasi e $\pm 6\%$ per quelle monofasi.



11 Avviamento e funzionamento

Prima della messa in moto della macchina, verificare che l'albero motore giri liberamente. A questo scopo le elettropompe più piccole sono dotate di un intaglio per cacciavite all'estremità dell'albero lato ventola; in caso di bloccaggio, battere leggermente con un martello di plastica sul cacciavite inserito nell'intaglio. (Fig.6) Riempire completamente di liquido, attraverso l'apposito foro, il corpo pompa e la tubazione di aspirazione (Fig.1) [per i modelli ULTRA verticali allentare lo sfianto "a" (posto in alto) per far fuoriuscire l'aria, ed allentare lo spillo by pass "b" del tappo di scarico, (posto in basso). Una volta completata l'operazione avvitare lo spillo e lo sfianto senza forzare]. **È assolutamente da evitare il funzionamento della pompa a secco**. Tutte le macchine, ad eccezione delle ULTRA serie 18, dovranno avere senso di rotazione oraria (osservata dal lato ventola). Nel caso di elettropompe trifasi si dovrà verificare la correttezza del senso di rotazione ed eventualmente invertire l'alimentazione di due fasi. Le elettropompe monofasi saranno caratterizzate da un unico senso di rotazione prefissato direttamente in fabbrica. Sarà compito dell'utilizzatore verificare che l'elettropompa lavori nel proprio campo di prestazioni nominali indicato in targhetta, in caso contrario regolare opportunamente la saracinesca posta sulla tubazione di mandata e/o le pressioni di intervento dell'eventuale pressostato.



12 Manutenzione

Prima di qualsiasi intervento di manutenzione e/o riparazione, si dovrà staccare l'alimentazione elettrica.

In caso di interventi sulla macchina, si dovranno chiudere le saracinesche poste sulle condotte di aspirazione e mandata e scaricare tramite gli appositi fori il liquido presente all'interno del corpo pompa; utilizzare le opportune precauzioni per liquidi con temperature $>40^{\circ}\text{C}$. Qualora esistesse il pericolo di gelo, in caso di arresti prolungati della macchina, si dovrà svuotare completamente il corpo pompa il serbatoio e tutte le tubazioni. (Fig. 2) Eventuali sostituzioni del serbatoio e/o dell'interruttore e/o del pressostato e/o di altri componenti idraulici, (tubo flessibile, raccordo, ecc.) dovranno essere eseguiti da personale qualificato; ed in ogni caso utilizzare componenti del tutto uguali a quelli preesistenti, al fine di garantire la sicurezza dell'apparecchiatura.



13 Messa fuori servizio e/o smantellamento

Non necessita di procedure particolari. La macchina è costruita con materiali che non presentano, agli effetti dello smaltimento, particolari rischi per la salute umana. Per il riciclaggio o smaltimento dei materiali costituenti l'apparecchio, occorre fare riferimento alle Leggi Nazionali e Regionali in materia di smaltimento di rifiuti solidi industriali e di sostanze pericolose. Le apparecchiature elettriche ed elettroniche (RAEE riportanti il simbolo a lato) dovranno essere soggette a raccolta differenziata. Per eventuali domande o interrogativi inerenti la demolizione e lo smaltimento della macchina su argomenti non contemplati nel presente documento, contattare il fabbricante.



PENTAX ELECTRIC SURFACE PUMPS - INSTALLATION AND USE

1 General safety instructions

- The equipment should only be used after having read and understood the instructions provided in the following document.
- The equipment can be used by children over the age of 8 and by persons with reduced physical, sensory or mental capabilities or who lack experience and knowledge as long as they are supervised or have been instructed on how to use the equipment safely and understand the potential hazards involved.
- Children must not be allowed to play with the equipment.
- The machine must only be used for the purpose for which it was designed.
- Cleaning and maintenance of the machine must only be carried out by adults and only after the machine has been disconnected from the electrical power supply.
- The machine must be powered by an electrical power supply that is protected by a differential current circuit breaker that has a tripping current of less than 30 mA.
- If liquids hotter than 80°C are being pumped, be careful of the pump body as you could be burnt if it comes into contact with parts of the body. Place a high temperature warning sign and prohibit unauthorised access to the pump area.
- Do not use the equipment if there are people swimming in the swimming pool or the body of water.
- The manufacturer reserves the right to make any changes it considers appropriate to the machines without prior notice.



2 Description

The assembly referred to in this manual consists of a pumping unit complete with an air-cooled surface motor.

3 Intended use

Pentax electrical surface pumps have been designed for pumping clean water and group II liquids (non-hazardous and non-chemically and mechanically aggressive liquids).

The temperature, density and viscosity of the liquid to be pumped, as well as the altitude of the place of installation can affect the performance of the pump. The table below shows the recommended temperatures of the liquid to be pumped in relation to the pump materials.

Hydraulic pump T°C	Noryl®	Metal	Ultra S, SL, SLX
	5 - 35	-10 to +90	-10 to +110

The electric surface pumps can be used both for domestic and commercial uses (shops, light industry and agriculture). Special attention must be paid to the number of machine starts during normal operation. The instructions to be followed regarding the number of starts / hour are shown in the following table

No. Starts	30	15	10
kW	0 - 2.2	3 - 7.5	11 - 30

The higher the power of the machine, the lower will be the maximum permissible number of starts. To regulate the number of pump starts / hour if there are pressurisation units, adjust the pressure switch settings to increase the differential pressure "ΔP" (see relative section), or increase the capacity of the tank (add additional ones identical to the existing one or replace it with a larger one). Pay particular attention to the operation of the electric pumps with "press control" and / or "pressure-flow regulator" systems: a minimal and imperceptible leak in the system can cause the electric pump to start-stop a high number of times and affect its service life. We recommend that you install these devices together with an autoclave tank, even a small capacity one (0.5 - 1 litres). The electric pumps referred to will be able to withstand a maximum working pressure (equal to suction pressure + head pressure with the delivery valve closed) of:

PUMP TYPE	bar	metres
CAM550-110/INOX/AP75-100/PM-CP45-65/MD/CB100/CM50-75-100/CS/CR/CH	6	60
CAM100N-140/CAM/CAB/AP150-300/PM80/CP75/MB/CM164-214/MPX/MPA/CB160-310	8	80
ULTRA 50 Hz with ≤7 impellers / ULTRA 60 Hz with ≤5 impellers		
PM90/CB 400 – 600	9	90
Normalised CM	10	100
CB751-900		
CB 800-1500	11	110

4 Reasonably foreseeable misuse

- It is strictly forbidden to use the equipment for uses other than those described in the "Intended use" section and for pumping liquids that:
 - contain abrasive substances
 - contain solids or fibrous substances
 - are flammable or explosive (group I liquids)





- are chemically aggressive, toxic and harmful (only available if special equipment is supplied). It is strictly forbidden to use the equipment:
- in a configuration other than the one intended by the manufacturer.
- in a zone classified according to the 2014/34/EU ATEX directive.
- if it is integrated into other systems and / or equipment not considered by the Manufacturer in the final design.
- if it is connected to energy sources other than those intended by the manufacturer (indicated on the data plate).
- dry or without a continuous flow of water.
- with the delivery outlet closed for more than 2 / 3 minutes, as this would cause the pumped liquid to overheat and consequently damage the electric pump or some of its components.
- in combination with commercial devices for a purpose different to the one intended by the manufacturer.

5 Transport

The machines referred to will be supplied in suitable packaging to ensure that they are adequately protected during transport. If the packaging appears to be damaged upon receipt of the goods, make sure that the equipment has not been damaged during transport and that nothing has been tampered with. If the equipment appears to be damaged or if any parts are missing, the carrier and the manufacturer must be notified immediately, and photographic documentation provided. The materials used to protect the equipment during transport must be disposed of according to the procedures used in the country of use.

6 Lifting and Handling



When carrying out lifting and handling operations, the operator must wear at least the minimum personal protective equipment required for the work to be carried out (safety shoes, gloves and hard hat).



Machines weighing more than 25 kg must be moved using suitable handling systems, the capacity of which is greater than the weight of the machine to be handled. (See the weight indicated on the packaging). If slings are needed to move the machine, they must be in good condition and their capacity must be adequate for the weight of the machine to be handled. (See Fig. 7).



Electric pumps weighting <25 kg can be lifted manually by the operator without having to use lifting equipment.

7 Storage

The equipment must always be kept in a covered area that is not excessively damp, protected from atmospheric agents and at a temperature of between -10°C and +40°C. Avoid direct exposure to sunlight. If the machine is to be stored for long periods, it is recommended not to remove it from its packaging.



8 Installation

The machines must be installed in well-ventilated, non-dusty areas and protected from the weather. The area must be properly lit (according to the current regulations for the place of installation), with an ambient temperature of between 5 and 40°C. Remember that the ambient temperature and the altitude of the place of installation can affect the cooling of the electric motor.

During installation, it is recommended to assess the place of installation carefully and take into account the space required for carrying out maintenance on the pump unit or the electric motor.

For safety reasons, the electric pumps must be fixed, in the place of installation, using the holes on the feet / support base. Avoid installing the motor underneath the pump unit.

9 Connecting the pipes

The pipes must be fixed and anchored to their supports and connected so that they do not transmit stresses, voltages or vibrations to the pump. (See Fig. 4).

The internal diameter of the pipes will depend on their length and the flow rate to be used. This must be chosen so that the speed of the liquid does not exceed 1.4/1.5 m/s in the suction pipe and 2.4/2.5 m/s in the delivery pipe. The diameter of the pipes must not be less than the diameter of the pump inlets / outlets.

Make sure that the inside of the pipes are clean before installing them.

The suction pipe must be: (See Fig. 5)

- as short as possible, without pinches or sharp changes in direction
- perfectly sealed and able to withstand the vacuum created by the pump suction
- directed upwards towards the pump to prevent the formation of air pockets that could prevent the pump from being primed or cause it to lose its priming.

In order to use it as a suction lift pump, install a bottom valve with a suction strainer at the end of the suction pipe, which must be immersed in the water at a depth of at least twice the diameter of the pipe.

In the case of a self-priming pump, the bottom valve can be replaced by a check valve mounted directly on the suction inlet. In order to use it as a positive head pump, a gate valve must be installed on the pipe upstream from the pump. (See Fig.3)

The delivery pipe must be fitted with a check valve (to protect the pump from water hammer and to prevent the backflow of liquid from the pipe through the impeller) and a flow regulator gate valve downstream from the check valve in order to regulate the flow, the head and the power of the pump. (See Fig.3) In the case of self-priming electric pumps for high priming-suction heights, (greater than 5 m but anyway less than 9 m) the delivery pipe must have a straight and vertical section at least 1 m long.

10 Electrical connection

For all the pumps, the electrical power cables must be sized according to their length and the current indicated on the pump data plate. Prepare the ends of the power and ground conductors so that the conductors cannot slip off during installation when the corresponding terminal block nuts and the ground screw are tightened.

The electrical connection must anyway be carried out by qualified personnel, in compliance with the current regulations in the country in which the equipment is used.

Make sure that the voltage / frequency of the mains power supply is the same as the one indicated on the data plate of the electric pump: then connect the terminals following the diagrams shown in **Fig. 8** and / or located inside the terminal box cover.

Earth the electric pump using the specific terminal. Make sure that the mains power supply is properly earthed and that therefore the electric pump is earthed.

Some models of single-phase electric pumps, fitted with motor protectors, could restart without warning if the motor protector tripped due to overheating: **disconnect the power supply before carrying out any work on the electric pump**. Both three-phase and single-phase electric pumps must anyway be permanently connected to the mains power supply and a suitable protection device installed (suitably rated thermal magnetic circuit breaker incorporated in the fixed wiring) that ensures an all pole disconnection of the mains power supply.

The maximum permissible tolerance between the actual electrical supply voltage and the nominal value indicated on the data plate of the electric pump is $\pm 10\%$ for three-phase electric pumps and $\pm 6\%$ for single-phase electric pumps.

11 Start-up and operation

Make sure that the motor shaft is free to rotate before starting the machine. The smaller electric pumps have a slot for inserting a screwdriver at the end of the shaft on the fan side for doing this; if the shaft does not move, lightly tap the screwdriver with a plastic headed hammer. **(Fig.6)** Fill the pump body and suction pipe completely with liquid through the appropriate hole **(Fig.1)** [for the vertical ULTRA models, loosen the vent "a" (at the top) to let the air out and loosen the needle by-pass valve "b" on the drain plug (at the bottom). Once completed, close the by-pass needle valve and the vent without using excessive force]. **Do not under any circumstances operate the pump when it is dry**. All the machines, apart from ULTRA series 18 machines, should rotate clockwise (when seen from the fan side). In the case of three-phase electric pumps, the correct direction of rotation must be checked and if necessary, the two phases must be inverted. The single-phase electric pumps can only rotate in one direction, which is factory pre-set. It will be up to the user to make sure that the performance of the electric pump falls within the nominal rating indicated on the data plate. If it does not, adjust the gate valve on the delivery pipe and / or the pressure at which the pressure switch triggers, if installed.

12 Maintenance

Disconnect the power supply before carrying out maintenance and/or repairs.

If work has to be carried out on the machine, the gate valves located on the suction and delivery pipes must be closed and the liquid drained from the pump body through the appropriate drain holes; adopt suitable precautions for liquids of $>40^{\circ}\text{C}$. If there is a risk of freezing, in the case of prolonged machine stops, the tank and all the pipes must be emptied completely. **(Fig. 2)** If the tank and / or switch and / or pressure switch and / or other hydraulic components (hose, fitting etc.) has/have to be replaced, the work must be carried out by qualified personnel. In any case, use components that are exactly the same as the existing ones, in order to guarantee the safety of the equipment.

13 Taking out of service and / or disposal

No special procedures are required. The machine is made of materials that when disposed of do not present particular risks for human health. For recycling or disposing of the materials that make up the equipment, please refer to the National and Regional Laws regarding the disposal of solid industrial waste and hazardous substances. Electrical and electronic equipment (WEEE with the symbol shown opposite) must be collected separately. For any questions or doubts you may have regarding the demolition and disposal of the machine or about aspects not covered in this document, please contact the manufacturer.



ANWEISUNGEN FÜR DIE INSTALLATION UND ANWENDUNG VON ELEKTRISCHEN OBERFLÄCHENPUMPEN PENTAX



1 Allgemeine Sicherheitshinweise

- Das Gerät darf nur benutzt werden, nachdem die Vorgaben im folgenden Dokument gelesen und verstanden wurden.
- Das Gerät darf von Kindern unter 8 Jahren und von Personen mit physischen, sensorischen oder geistigen Einschränkungen und unangemessenen Kenntnissen nur unter Aufsicht oder nach Einweisung über die sichere Anwendung des Geräts und die damit verbundenen potentiellen Gefahren angewendet werden.
- Das Gerät ist kein Kinderspielzeug.
- Die Maschine darf nur für den Zweck benutzt werden, für den es entworfen wurde.
- Die Reinigung und Wartung der Maschine dürfen ausschließlich von Fachpersonal und nach ihrer Abtrennung vom Stromnetz ausgeführt werden.
- Die Stromversorgung des Gerätes muss mit einem Differentialschalter mit einem Abschaltstrom von mindestens 30 mA geschützt sein.
- Wenn Flüssigkeiten mit Temperaturen >80°C gepumpt werden, besteht vor allem am Pumpenkörper Gefahr von Verbrennungen, daher muss das Gefahrensymbol „Hohe Temperaturen“ angebracht und Unbefugten der Zutritt zur Pumpe untersagt werden.
- Das Gerät nicht für Personen anwenden, die in Pools oder in Wasserflächen schwimmen.
- Der Verfasser behält sich das Recht vor, ohne Vorankündigung und nach eigenem Ermessen Änderungen an den Maschinen vorzunehmen.



2 Beschreibung

Die in dieser Anleitung behandelte Einheit besteht aus einem Oberflächenpumpenaggregat mit einem luftgekühlten Elektromotor.

3 Vorgesehene Verwendung

Das Standardmodell der elektrischen Oberflächenpumpe Pentax wurde für das Pumpen von sauberen Gewässern und Flüssigkeiten des AggregatsII entworfen (ungefährliche und nicht chemisch-mechanisch aggressive Flüssigkeiten).

Die Temperaturen der zu pumpenden Flüssigkeiten, ihre Dichte und Viskosität sowie die Seehöhe des Installationsortes der Elektropumpe können die Leistungen der Elektropumpe beeinflussen. Nachfolgend sind die Temperaturwerte aufgeführt, die, in Abhängigkeit des Materials der Pumpenhydraulik, für die zu pumpende Flüssigkeit empfohlen werden.

Hydraulikpumpe	Noryl®	Metall	Ultra S, SL,SLX
T°C	5÷35	-10 ÷ +90	-10 ÷ +110

Die elektrischen Oberflächenpumpen können sowohl für den Hausgebrauch als auch für kommerzielle Zwecke eingesetzt werden (Geschäfte, Leichtindustrie und Landwirtschaft). Während des normalen Betriebs der Maschine ist insbesondere die Anzahl der Startversuche der Maschine zu berücksichtigen. Eine Reihe von einzuhaltenden Hinweisen über die Startversuche/Stunde sind in der folgenden Tabelle angeführt

Startversuche	30	15	10
KW	0 ÷ 2,2	3 ÷ 7,5	11 ÷ 30

Die Anzahl der maximal zulässigen Startversuche ist umso niedriger, desto höher die Leistung der Maschine. Im Druckbeaufschlagungsaggregat muss für die Regulierung der Startversuche/Stunden der Elektropumpe der Eichdruck des Druckschalters verstellt werden, d.h. es wird das Differential „ΔP“ (siehe betreffenden Abschnitt) oder die Kapazität des Tanks erhöht (entweder werden weitere Tanks hinzugefügt oder der Tank durch einen mit einer größeren Kapazität ersetzen). Es müssen insbesondere die Elektropumpen mit „Druckregler“ und/oder „Druck- und Durchflusswächter“ kontrolliert werden: Der geringe und unerkennbare Verlusts der Anlage kann eine große Anzahl von Anlass- und Stoppvorgängen der Elektropumpe die Lebensdauer reduzieren. Es wird die Installation dieser Vorrichtungen mit einem Druckkessel empfohlen, der auch von kleiner Kapazität sein kann (0,5 – 1 Liter). Diese Elektropumpen halten den maximalen Betriebsdrücken (Saugdruck + Förderhöhe bei geschlossenem Druckventil) stand:

PUMP TYPE	bar	metres
CAM550-110/INOX/AP75-100/PM-CP45-65/MD/CB100/CM50-75-100/CS/CR/CH	6	60
CAM100N-140/CAM/CAB/AP150-300/PM80/CP75/MB/CM164-214/MPX/MPA/CB160-310	8	80
ULTRA 50 Hz with ≤ 7 impellers / ULTRA 60 Hz with ≤ 5 impellers	9	90
PM90/CB 400 – 600	10	100
Normalised CM	10	100
CB751-900	11	110
CB 800-1500	11	110



4 Falsche und rationell vorhersehbare Anwendungen

- Es ist strengstens verboten, das Gerät für andere nicht im Abschnitt „Vorgesehene Verwendung“ beschriebenen Tätigkeiten zu verwenden und folgende Flüssigkeiten zu pumpen:
- die Scheuermittel enthalten
- die Fest- oder Faserstoffe enthalten

- die entflammbar und explosionsgefährlich sind (Flüssigkeiten der Gruppe I)
 - die chemisch aggressiv, gesundheitsschädlich und giftig sind (nur bei Lieferung mit Spezialausführung)
- Es ist strengstens verboten, das Gerät unter folgenden Bedingungen zu benutzen:
- bei einer anderen baulichen Konfiguration, die nicht vom Hersteller vorgesehen wurde
 - in nach der Richtlinie 2014/34/EU klassifizierten ATEX-Zonen
 - eingebaut in anderen Systemen und/oder Ausrüstungen, die nicht im Ausführungsprojekt des Herstellers vorgesehen waren
 - Anschluss an andere Energiequellen, die nicht vom Hersteller vorgesehen wurden (auf dem Identifikationsschild angeführt sind)
 - trocken und ohne ständigem Wasserzufluss
 - mit dem Druckstutzen, der länger als 2/3 Minuten geschlossen ist, da dies die Überhitzung der gepumpten Flüssigkeit und folglich die Beschädigung der Elektropumpe und einiger seiner Bauteile bewirken könnte
 - in Kombination mit handelsüblichen Geräten für Zwecke, die nicht vom Hersteller vorgesehen wurden.



5 Transport

Diese Maschinen werden in geeigneten Verpackungen geliefert, die einen angemessenen Schutz während allen Transportphasen bieten.

Wenn die Verpackung beim Empfang der Waren beschädigt ist, sicherstellen, dass der Inhalt keine Transportschäden erlitten oder irgendwelche Änderungen unterzogen wurde. Wenn Schäden am Gerät festgestellt werden oder irgendwelche Bauteile der Maschine fehlen, muss der Frachtführer und der Hersteller umgehend informiert und ein angemessener fotografischer Nachweis erbracht werden. Die benutzten Materialien für den Schutz des Gerätes während des Transports müssen bei den Entsorgungsstellen im Zielland entsorgt werden.

6 Heben und Handling

Bei allen Hub- und Handlingarbeiten muss der Arbeiter die grundlegenden PSA für die auszuführenden Tätigkeiten tragen (Schutzschuhe, Schutzhandschuhe und Schutzhelm).

Maschinen mit einem Eigengewicht über 25 kg müssen mit geeigneten Handlingsystemen mit einer Tragfähigkeit über dem Gewicht der zu transportierenden Maschine befördert werden. (Siehe Gewicht auf der Verpackung). Wenn Riemen für das Handling der Maschine erforderlich sind, müssen diese gut erhalten und eine angemessene Tragfähigkeit für das Eigengewicht der zu transportierenden Maschine aufweisen. (Siehe Abb. 7).

Die Elektropumpen mit einem Gewicht von <25 kg können vom Arbeiter ohne Hubmittel angehoben werden.



7 Lagerung

Das Gerät muss immer an überdachten und witterungsgeschützten Orten, die nicht zu feucht sind und Temperaturen zwischen -10°C und +40°C aufweisen, gelagert werden. Das Gerät darf außerdem nicht direkter Sonneneinstrahlung ausgesetzt werden. Wenn die Maschine für längere Zeiten eingelagert wird, sollte sie nicht aus ihrer Verpackung entnommen werden.

8 Installation

Diese Maschinen müssen an gut belüfteten, witterungsgeschützten, nicht staubigen und ordnungsgemäß belüfteten Orten (gemäß den geltenden Bestimmungen am Installationsort) mit einer Umgebungstemperatur zwischen 5 und 40°C installiert werden. Es wird darauf hingewiesen, dass die Umgebungstemperatur und die Höhenlage des Installationsortes der Maschine die Kühlung des Elektromotors beeinflussen können.

Während der Installation wird empfohlen, den Installationsort aufmerksam zu prüfen, wobei der notwendige Platz für etwaige Wartungsarbeiten am Pumpenaggregat oder am Elektromotor zu berücksichtigen ist.

Aus Sicherheitsgründen müssen die Elektropumpen mithilfe der vorhandenen Bohrungen an den Stützfüßen/der Ablagefläche am Installationsort befestigt werden. Den Motor nicht unter dem Pumpenaggregat installieren.



9 Anschluss der Rohrleitungen

Die Rohrleitungen müssen an ihren Auflageflächen befestigt und verankert werden und sind so anzuschließen, dass sie keine Kräfte, Spannungen und Vibrationen an die Pumpe übertragen. (Siehe Abb. 4).

Der Innendurchmesser der Rohrleitungen hängt von ihrer Länge und der zu verarbeitenden Fördermenge ab. Durch den gewählten Durchmesser darf die Geschwindigkeit der Flüssigkeit in der Saugleitung nicht über 1,4/1,5 m/s und in der Druckleitung über 2,4/2,5 m/s liegen. Außerdem muss der Durchmesser der Rohrleitungen mindestens so groß wie der Durchmesser der Pumpenstutzen sein.

Vor der Installation überprüfen, ob das Innere der Rohrleitungen sauber ist.

Die Saugleitungen müssen: (Siehe Abb. 5)

- so kurz wie möglich sein, ohne Verengungen und enge Rohrknie
- hermetisch dicht und für den Unterdruck geeignet sein, der beim Ansaugen durch die Pumpe entsteht
- zur Pumpe hin abfallend verlegt werden, sodass die Bildung von Luftpneumaten verhindert wird, die die Entlüftung der Pumpe beeinträchtigen oder sogar verhindern können.

Für den Betrieb der Pumpe über dem Zulauf ein Bodenventil mit Saugkorb am Ende des Saugrohrs einsetzen, das in einer Tiefe von mindestens zwei Mal dem Durchmesser des Rohres selbst ins Wasser getaucht werden muss.

Bei selbstansaugenden Pumpen kann das Bodenventil durch ein Rückschlagventil ersetzt werden, das direkt auf dem Saugstutzen montiert wird. Für den Betrieb unter dem Zulauf muss ein Absperrventil auf der Leitung vor der Pumpe montiert werden. (Siehe Abb. 3) Die Druckleitungen müssen mit einem Rückschlagventil (um die Pumpe vor etwaigen Druckstößen zu schützen

und den Abfluss der Flüssigkeit aus der Leitung zum Laufrad der Pumpe zu vermeiden) und einem Einstellschieber nach dem Rückschlagventil ausgestattet sein, um die Fördermenge, die Förderhöhe und die Leistung der Pumpe einstellen zu können. **(Siehe Abb. 3)** Bei selbstansaugenden Elektropumpen für hohe Entlüftungs-Absaugungshöhen (über 5 und unter 9 m) muss die Druckleitung einen geraden und vertikalen Abschnitt von mindestens 1 m haben.



10 Elektrischer Anschluss

Für alle Pumpen müssen entsprechend die Netzkabel für ihre Länge und den Stromwert auf dem Schild der Elektropumpe korrekt bemessen werden: Die Enden der Speise- und Erdleiter so vorbereiten, dass die Leiter beim Anschluss nicht herausfallen, wenn die Muttern der Klemmleiste und die Erdungsschraube angezogen werden.

Der elektrische Anschluss muss immer von Fachpersonal gemäß den geltenden Bestimmungen im Zielland ausgeführt werden.



Die Übereinstimmung zwischen Spannung/Frequenz des Stromnetzes und der Schilddaten der Elektropumpe überprüfen: Danach die Klemmen gemäß den Vorgaben im Plan in der **Abb. 8** und/oder im Deckel der Klemmleiste anschließen.

Die Erdung der Elektropumpe an der betreffenden Klemme anschließen. Sicherstellen, dass das Stromnetz eine effiziente Erdungsanlage hat und die Erdung der Elektropumpe funktionstüchtig ist.



Einige einphasige Elektropumpenmodelle mit Motorschutzschaltern könnten plötzlich anspringen, wenn der Schutzschalter wegen Überhitzung ausgelöst wurde: **Vor jeglichen Eingriffen auf der Elektropumpe die Stromversorgung trennen.** Die drei- und einphasige Elektropumpe muss dauerhaft am Stromnetz angeschlossen sein. Außerdem muss ein geeigneter Schutzschalter (korrekt geeichter Leitungsschutzschalter, eingebaut in der festen Verkabelung) installiert werden, der eine allpolige Abschaltung des Netzes gewährleistet.

Die maximal zulässige Abweichung zwischen der effektiven Versorgungsspannung und dem Nennwert auf dem Schild der Elektropumpe beträgt $\pm 10\%$ für dreiphasige Elektropumpen und $\pm 6\%$ für einphasige Elektropumpen.



11 Inbetriebnahme und Betrieb

Vor der Ingangsetzung der Maschine sicherstellen, dass sich die Motorwelle frei dreht. Zu diesem Zweck sind die kleineren Elektropumpen mit einem Schlitz für den Ansatz eines Schraubendrehers am Ende der lüfterseitigen Welle versehen; bei einer Verklemmung leicht mit einem Gummihammer auf den Schraubendreher im Schlitz klopfen. **(Abb. 6)** Den Pumpenkörper und das Saugrohr **(Abb. 1)** über die betreffende Bohrung ganz mit Flüssigkeit füllen [für die vertikalen ULTRA Modelle den Belüfter „a“ (oben) lösen, damit die Luft austreten kann, und das Ableit-Nadelventil „b“ der Ablassschrauben (unten) lösen. Danach das Nadelventil und den Entlüfter nicht zu stark festziehen]. **Die Pumpe darf keinesfalls trocken betrieben werden.** Alle Maschinen, außer die ULTRA Modelle, der Serie 18, müssen sich im Uhrzeigersinn drehen (von der Lüfterseite aus betrachtet). Bei dreiphasigen Elektropumpen muss die Korrektheit der Drehrichtung überprüft und eventuell die Versorgung der beiden Phasen vertauscht werden. Die einphasigen Elektropumpen haben eine einzige Drehrichtung, die direkt im Werk festgelegt wird. Der Benutzer muss überprüfen, ob die Elektropumpe im Bereich der eigenen Nennleistung arbeitet, die auf dem Schild angegeben ist. Anderenfalls den Schieber auf der Druckleitung und/oder die Auslösedrücke des eventuell vorhandenen Druckwächters korrekt regulieren.



12 Wartung



Vor allen Wartungs- und/oder Reparatureingriffen die Stromversorgung abtrennen.

Bei Eingriffen auf der Maschine müssen die Schieber auf den Saug- und Druckleitungen geschlossen und die Flüssigkeit im Pumpenkörper über die jeweiligen Löcher abgelassen werden; für Flüssigkeiten mit Temperaturen $>40^{\circ}\text{C}$ angemessene Vorsichtsmaßnahmen treffen. Bei einem längeren Stillstand der Maschine den Pumpenkörper, den Tank und alle Rohrleitungen ganz entleeren. **(Abb. 2)** Tanks und/oder Schalter und/oder Druckwächter und/oder sonstige hydraulische Komponenten (Schläuche, Rohrverbindungen usw.) müssen von Fachpersonal ausgewechselt werden; dabei sind immer gleichwertige Bauteile zu verwenden, die die Sicherheit des Geräts gewährleisten.

13 Außerbetriebsetzung und/oder Entsorgung



Es sind keine besonderen Arbeiten erforderlich. Die Maschine wurde mit Materialien hergestellt, die hinsichtlich der Entsorgung keine besonderen Risiken für die menschliche Gesundheit darstellen. Für das Recycling oder die Entsorgung der Materialien des Geräts wird auf die nationale und regionale Gesetzgebung über die Entsorgung von industriellem Festmüll und gefährlichen Substanzen verwiesen. Die elektrischen und elektronischen Geräte (Elektroschrott mit dem seitlichen Symbol) sind der getrennten Müllentsorgung zuzuführen. Für etwaige Fragen oder Zweifel bezüglich der Vernichtung und der Verschrottung der Maschine, die nicht in dieser Anleitung behandelt werden, den Hersteller kontaktieren.

INSTRUCTIONS POUR L'INSTALLATION ET L'UTILISATION D'ÉLECTROPOMPES DE SURFACE PENTAX

1 Avertissements généraux de sécurité

- L'appareil doit exclusivement être utilisé après avoir lu et compris les indications figurant dans ce document.
- L'appareil ne peut être utilisé ni par des enfants de moins de huit ans ni par des personnes aux capacités physiques, sensorielles ou mentales réduites et sans connaissances appropriées, à moins d'opérer sous surveillance, d'avoir reçu des instructions relatives à l'utilisation sûre de l'appareil et d'avoir compris les dangers potentiels.
- Les enfants ne doivent pas jouer avec l'appareil.
- La machine doit exclusivement être utilisée en vue de réaliser l'objectif pour lequel elle a été conçue.
- Le nettoyage et l'entretien de la machine doivent exclusivement être confiés à du personnel adulte et uniquement après avoir débranché la machine du secteur.
- L'appareil doit être alimenté par un système protégé par un interrupteur différentiel avec un courant d'intervention inférieur à 30 mA.
- En cas de pompage de liquides ayant des températures >80°C, faire particulièrement attention au corps de la pompe pour éviter les brûlures dues au contact avec des parties du corps, appliquer le pictogramme de "danger hautes températures" et interdire aux personnes non autorisées d'accéder à la pompe.
- Ne pas utiliser l'appareil en présence de personnes dans la piscine ou dans l'eau.
- Nous nous réservons le droit d'apporter aux machines décrites d'éventuelles modifications jugées opportunes sans aucun préavis.



2 Description

L'installation traitée dans ce manuel est constituée par un groupe de pompage doté d'un moteur électrique de surface refroidi à l'air.

3 Usage prévu

Les électropompes de surface construites par Pentax, dans la version normale, ont été conçues pour le pompage des eaux propres et des liquides du groupe II (des liquides non dangereux et non agressifs chimiquement et mécaniquement). Les températures du liquide à pomper, sa densité et sa viscosité ainsi que l'altitude du lieu d'installation de l'électropompe peuvent influencer les performances de cette dernière. On fournit ci-après les valeurs conseillées de la température du liquide à pomper par rapport au matériau de la partie hydraulique de la pompe.

Partie hydraulique pompe	Noryl®	Métal	Ultra S, SL, SLX
T°C	5+35	-10 + +90	-10 + +110

Les électropompes de surface pourront être utilisées dans le contexte domestique et à des fins commerciales (magasins, industrie légère et agriculture). Durant le fonctionnement normal de la machine, on devra faire particulièrement attention au nombre de démarrages de cette dernière. Une série d'indications à respecter en ce qui concerne les démarrages par heure, est fournie dans le tableau suivant.

Nombre dém.	30	15	10
kW	0 + 2,2	3 + 7,5	11 +30

La quantité maximale de démarrages tolérable sera d'autant plus basse que la puissance de la machine est élevée. En présence de groupes de pressurisation, pour régulariser le nombre de démarrages par heure de l'électropompe, il faudra agir sur les pressions d'étalonnage en augmentant le différentiel "ΔP" (voir le paragraphe correspondant), ou augmenter la capacité du réservoir (en ajoutant un pressostat identique au pressostat existant ou en le remplaçant par un pressostat d'un volume supérieur). Faire particulièrement attention aux fonctions des électropompes dotées des systèmes "press control" et / ou "presso-fluxostat" : la moindre fuite imperceptible dans l'installation peut provoquer un nombre important de démarrages / arrêts de l'électropompe en compromettant la durée de vie. On conseille d'installer ces dispositifs avec un réservoir autoclave, même d'une petite capacité (0,5 – 1 litre). Les électropompes en question pourront supporter une pression maximale d'exercice (identique à la pression en aspiration + hauteur d'élévation avec vanne de refoulement fermée) de :

PUMP TYPE	bar	metres
CAM550-110/INOX/AP75-100/PM-CP45-65/MD/CB100/CM50-75-100/CS/CR/CH	6	60
CAM100N-140/CAM/CAB/AP150-300/PM80/CP75/MB/CM164-214/MPX/MPA/CB160-310	8	80
ULTRA 50 Hz with ≤7 impellers / ULTRA 60 Hz with ≤5 impellers		
PM90/CB 400 – 600	9	90
Normalised CM	10	100
CB751-900		
CB 800-1500	11	110

4 Usages incorrects et raisonnement prévisibles

- Il est formellement interdit d'utiliser l'appareil pour des opérations différentes de celles décrites au § "Usage prévu" et pour





- pomper des liquides :
- contenant des substances abrasives
- contenant des substances solides ou fibreuses
- inflammables et explosives (liquides du groupe I)
- Aggressives toxiques et nocives du point de vue chimique (uniquement avec la fourniture dans la version spéciale)

Il est formellement interdit d'utiliser l'appareil :

- dans une configuration de construction différente de celle prévue par le fabricant
- dans une zone classée conformément à la directive 2014/34/UE ATEX
- en l'intégrant à d'autres systèmes et / ou équipements non considérés par le fabricant dans le projet d'exécution
- en le raccordant à des sources d'énergie différentes de celles prévues par le fabricant (indiquées sur la plaque d'identification)
- à sec ou sans une arrivée constante d'eau
- si l'orifice de refoulement est fermé pendant plus de 2-3 minutes car cela provoquerait la surchauffe du liquide pompé et par conséquent la détérioration de l'électropompe et de certains de ses composants
- s'il est associé à des dispositifs commerciaux pour des objectifs différents de ceux prévus par le fabricant.

5 Transport

Les machines en question seront fournies dans des emballages capables d'assurer la protection durant toutes les phases du transport.

Si l'emballage est endommagé à la réception de la marchandise, s'assurer qu'il n'a pas subi de dommages durant le transport et qu'aucun élément n'a été altéré. Si l'appareil est endommagé ou s'il manque une partie de la machine, aviser immédiatement le transporteur et le fabricant en produisant la documentation photographique nécessaire. Le matériel utilisé pour protéger l'appareil au cours du transport devra être éliminé en utilisant les canaux d'élimination présents dans le pays d'utilisation.

6 Levage et Manutention



Pour toute opération de levage et de manutention, l'opérateur devra porter l'équipement de protection individuelle minimum prévu pour les opérations à effectuer (chaussures de sécurité, gants et casque de protection).



Les machines ayant un poids supérieur à 25 kg devront être manutentionnées avec des moyens de manutention d'une portée supérieure au poids de la machine à manutentionner. (Voir le poids indiqué sur l'emballage). S'il est nécessaire d'utiliser des courroies pour la manutention de la machine, celles-ci devront être dans un parfait état de conservation et d'une portée compatible avec le poids de la machine à manutentionner. (Voir Fig. 7).



Les électropompes d'un poids <25 kg pourront être soulevées manuellement par l'opérateur sans aucun moyen de levage.

7 Stockage

L'appareil doit toujours être conservé sous couvert, sans humidité excessive, protégé contre les agents atmosphériques et à des températures comprises entre -10°C et +40°C en évitant l'exposition directe aux rayons du soleil. Si l'on prévoit un emmagasinement prolongé de la machine, on conseille de ne pas l'extraire de son emballage.



8 Installation

Les machines en question devront être installées dans des lieux bien aérés, non poussiéreux, protégés contre les intempéries, correctement éclairés (conformément aux réglementations en vigueur sur le lieu d'installation), à une température ambiante comprise entre 5 et 40 °C. On rappelle que la température ambiante et l'altitude du lieu d'installation de la machine peuvent influencer le refroidissement du moteur électrique.

Durant l'installation, on conseille d'évaluer attentivement le lieu d'installation, en tenant compte de l'espace nécessaire pour d'éventuels entretiens à effectuer sur le groupe de la pompe ou sur le moteur électrique.

Pour des raisons de sécurité, les électropompes devront être fixées, sur le lieu d'installation, en utilisant les trous présents sur les pieds et sur la base d'appui. Éviter l'installation en plaçant le moteur sous le groupe de la pompe.

9 Raccordement des conduites

Les conduites devront être fixées et ancrées sur leurs appuis et raccordées de manière à ce qu'elles ne transmettent pas de forces, de tensions et de vibrations à la pompe. (Voir Fig. 4).

Le diamètre interne des conduites dépendra de leur longueur et du débit à élaborer ; on devra le choisir de manière à ce que la vitesse du liquide dans la conduite d'aspiration ne dépasse pas 1,4/1,5 m/s et 2,4/2,5 m/s au refoulement ; quoi qu'il en soit, les conduites devront avoir un diamètre non inférieur au diamètre des orifices de la pompe.

Avant leur installation, vérifier que l'intérieur des conduites est propre.

La conduite d'aspiration devra être : (Voir Fig. 5)

- la plus courte possible, sans étranglements ni variations brusques de direction,
- parfaitement étanches et résister à la dépression qui se crée à l'aspiration de la pompe
- ascendante vers la pompe, de manière à éviter les poches d'air qui risquent d'empêcher l'amorçage de la pompe ou d'en provoquer le désamorçage.

Pour le fonctionnement de la pompe au-dessus de la hauteur du liquide, introduire une vanne de fond avec un suceur à l'extrémité du tube d'aspiration, qui devra être immergé dans l'eau à une profondeur d'au moins deux fois le diamètre du tube.

Il s'agit d'une pompe auto-amorçante, la vanne de fond pourra être remplacée par une vanne de retenue directement montée sur l'orifice d'aspiration. Pour le fonctionnement en dessous de la hauteur du liquide, on devra monter une vanne sur la conduite

en amont de la pompe. (Voir Fig.3) La conduite de refoulement devra être équipée d'une vanne de retenue (pour protéger la pompe contre d'éventuels coups de bélier et éviter l'écoulement du liquide par la conduite à travers la couronne de la pompe) et d'une vanne de réglage située en aval de la vanne de retenue pour pouvoir régler le débit, la hauteur d'élevation et la puissance de la pompe. (Voir Fig.3) Dans le cas des électropompes auto-amorçantes, pour des hauteurs d'amorçage-aspiration élevées (supérieures à 5 m mais quoi qu'il en soit inférieures à 9 m) la conduite de refoulement devra présenter un segment droit et vertical d'au moins 1 m.

10 Branchement électrique

Pour toutes les pompes, on devra dimensionner opportunément les câbles électriques d'alimentation en fonction de leur longueur et du courant électrique indiqué sur la plaque de l'électropompe : préparer les extrémités des conducteurs d'alimentation et de terre de manière à ce que durant la connexion ceux-ci ne puissent pas s'échapper au moment du serrage des écrous correspondants du bornier et de la vis de terre.

Le branchement électrique devra quoi qu'il en soit être réalisé par du personnel qualifié, conformément aux normes en vigueur dans le Pays d'utilisation.

Vérifier la correspondance entre la tension / fréquence du réseau électrique d'alimentation et les données nominales de l'électropompe : ensuite raccorder les bornes d'après les indications fournies sur le schéma de la Fig. 8 et / ou situées à l'intérieur du couvercle du bornier.

Réaliser le raccordement de l'électropompe à la terre en utilisant la borne prévue. Vérifier que le secteur est muni d'une installation de terre efficace et que l'électropompe a effectivement été mise à la terre.

Certains modèles d'électropompes monophasées, dotées de motoprotecteurs, pourraient redémarrer sans préavis en cas de surchauffe : **débrancher la pompe du secteur avant toute intervention sur cette dernière**. Quoi qu'il en soit, il faudra raccorder aussi bien les électropompes triphasées que les électropompes monophasées de façon permanente au secteur et installer une protection électrique adéquate (interrupteur magnétothermique opportunément étalonné et incorporé au câblage fixe) en mesure d'assurer une désactivation omnipolaire du réseau.

L'écart maximum admis entre la tension électrique d'alimentation effective et la valeur nominale indiquée sur la plaque de l'électropompe sera égal à $\pm 10\%$ pour les électropompes triphasées et à $\pm 6\%$ pour les électropompes monophasées.

11 Démarrage et fonctionnement

Avant de mettre la machine en service, vérifier que l'arbre moteur tourne librement. Pour cela, les petits modèles d'électropompes seront ont une fente à l'extrémité de l'arbre du côté du ventilateur pour l'introduction d'un tournevis ; en cas de blocage, frapper légèrement avec un marteau en plastique sur le tournevis introduit dans la fente. (Fig.6) Remplir complètement le corps de la pompe et la conduite d'aspiration avec du liquide, à travers l'orifice prévu (Fig.1) [pour les modèles ULTRA verticaux, desserrer l'évent "a" (situé en haut) pour purger l'air, et desserrer l'aiguille by-pass "b" du bouchon de purge (situé en bas). Au terme de l'opération, visser l'aiguille et l'évent sans forcer]. **Il est formellement interdit de faire fonctionner la pompe à sec**. Toutes les machines, à l'exception des modèles ULTRA série 18, devront tourner en sens horaire (observé du côté du ventilateur). Dans le cas des électropompes triphasées, on devra vérifier le sens de rotation et éventuellement inverser l'alimentation des deux phases. Les électropompes monophasées seront caractérisées par un sens de rotation unique préétabli à l'usine. L'utilisateur devra vérifier que les électropompes fonctionnent à l'intérieur des limites prestationnelles nominales indiquées sur la plaque ; dans le cas contraire, régler opportunément la vanne située sur la conduite de refoulement et / ou les pressions d'intervention de l'éventuel pressostat.

12 Entretien

Veiller à débrancher la machine du secteur avant toute intervention d'entretien et / ou de réparation.

En cas d'intervention sur la machine, on devra fermer les vannes situées sur les conduites d'aspiration et de refoulement et vidanger le liquide présent à l'intérieur du corps de la pompe par l'intermédiaire des trous prévus ; prendre les précautions nécessaires en présence de liquides ayant une température $>40^{\circ}\text{C}$. On devra vider complètement le corps de la pompe, le réservoir et toutes les conduites en cas d'arrêts prolongés, s'il existe un risque de gel. (Fig. 2) Les éventuels remplacements du réservoir et / ou de l'interrupteur et / ou du pressostat et / ou d'autres composants hydrauliques (tuyaux flexibles, raccords, etc.), devront être réalisés par du personnel qualifié ; il faudra quoi qu'il en soit utiliser des composants absolument identiques aux composants existants, pour garantir la sécurité de l'appareil.

13 Mise hors service et / ou démantèlement

Aucune procédure particulière n'est nécessaire. La machine est construite avec des matériaux qui ne présentent aucun risque particulier pour la santé humaine dans le cadre de la mise au rebut. Pour le recyclage ou l'élimination des matériaux constituant l'appareil, se référer aux lois nationales et régionales en matière d'élimination des déchets solides industriels et des substances dangereuses. Les appareils électriques et électroniques (DEEE marqués du symbole ci-contre) devront être confiés à la collecte sélective. Veuillez consulter le fabricant pour toute question inhérente à la démolition ou à la mise au rebut de la machine sur des arguments non traités dans le présent document.



INSTRUKTIONER FÖR INSTALLATION OCH ANVÄNDNING AV ELEKTRISKA YTPUMPAR FRÅN PENTAX



1 Allmänna säkerhetsanvisningar

- Apparaten får användas först efter att man läst och förstått samtliga anvisningar i detta dokument.
- Barn över 8 år och personer med nedsatt fysisk, sensorisk eller mental förmåga eller personer utan erfarenhet och lämplig kunskap får använda denna apparat enbart om de övervakas eller noga instruerats angående en säker användning av apparaten och förutsatt att de förstår de risker som är förbundna med användningen.
- Låt inte barn leka med apparaten.
- Maskinen får endast användas för det syfte den framställts.
- Rengöring och underhållsarbete på maskinen får endast utföras av vuxna personer och först efter att maskinen kopplats bort från den elektriska tillförseln.
- Apparaten ska strömförsörjas via ett elektriskt system som skyddas med en differentialbrytare med gränsutlösningsström under 30 mA.
- När man pumpar vätskor med temperaturer >80°C måste man vara särskilt uppmärksam på pumphuset, eftersom det kan orsaka brännskador vid kontakt med kroppen. Sätt fast piktogrammet som varnar för höga temperaturer och förhindra obehöriga från att få tillträde till området med pumpen.
- Använd inte apparaten om det finns personer som simmar i swimmingpooler eller vattenförekomster.
- Företaget förbehåller sig rätten att utan föregående meddelande utföra eventuella ändringar på de beskrivna maskinerna.



2 Beskrivning

Den sammansättning som behandlas i denna bruksanvisning utgörs av en pumpningsenhet, komplett med luftkyld elektrisk motor.

3 Förutsedd användning

Elektriska ytpumpar från Pentax, i standardutförande, har tagits fram för att pumpa rent vatten och vätskor ur grupp II (ofarliga vätskor som inte är kemiskt eller mekaniskt aggressiva).

Temperaturen på den vätska som ska pumpas, vätskans densitet och viskositet samt installationsplatsens höjd över havet är faktorer som kan påverka själva den elektriska pumpens prestanda. Nedan följer rekommenderade temperaturvärden för den vätska som ska pumpas, i förhållande till materialet på pumpens hydraulsystem.

Pumpens hydraulsystem	Noryl®	Metall	Ultra S, SL, SLX
T°C	5+35	-10 + +90	-10 + +110

De elektriska ytpumparna är avsedda både för hushållsbruk och kommersiell användning (butiker, lätt industri och jordbruk). Under normal drift ska man särskilt observera antalet maskinstarter. Nedanstående tabell innehåller anvisningar gällande antal starter/timme

Ant. starter	30	15	10
kW	0 ÷ 2,2	3 ÷ 7,5	11 +30

Ju större maskineffekt, desto lägre blir antalet tillåtna maskinstarter. För utrustning med trycksättningsenhet måste man justera tryckvaktens kalibreringstryck för att reglera den elektriska pumpens antal starter/timme. Det gör man genom att öka differentialsälvärdet "ΔP" (se motsvarande avsnitt), eller öka tankens kapacitet (genom att använda fler, likadana som den existerande eller genom att ersätta tanken med en som har större volym). Var extra uppmärksam vid användning av elektriska pumpar med system av typen "Presscontrol" och/eller "tryck-/flödesvakt". Även en minimal och osynlig läcka kan orsaka ett högt antal starter/stopp av den elektriska pumpen, vilket äventyrar dess livslängd. Vi rekommenderar att sådan utrustning installeras i kombination med en sluten tank, även en liten sådan (0,5 – 1 liter). De aktuella elektriska pumparna klarar ett maximalt arbetstryck (motsvarande sugtryck + tryckhöjd med tryckventil stängd) på:

TYP AV PUMP	bar	meter
CAM550+110/INOX/AP75-100/PM-CP45-65/MD/CB100/CM50-75-100/CS/CR/CH	6	60
CAM100N-140/CAM/CAB/AP150+300/PM80/CP75/MB/CM164-214/MPX/MPA/CB160-310	8	80
ULTRA 50 Hz med pumphjul ≤7/ ULTRA 60 Hz med pumphjul ≤5		
PM90/CB 400 – 600	9	90
CM standardiserade		
CB751-900	10	100
CB 800+1500	11	110



4 Felaktig användning som rimligen kan förutses

- Det är strängt förbjudet att använda apparaten på andra sätt än de som finns beskrivna i avsnittet "Förutsedd användning",

- eller för att pumpa vätskor som:
- innehåller slipande ämnen
 - innehåller fasta eller fibrösa ämnen
 - är brännbara och explosiva (vätskor ur grupp I)
 - är kemiskt aggressiva, giftiga eller skadliga (endast med leverans i specialutförande)

Det är strängt förbjudet att använda apparaten:

- i annan konfiguration än den som Tillverkaren förutsett
- i områden som klassificerats enligt direktiv 2014/34/EU ATEX
- inbyggd i andra system och/eller utrustningar som Tillverkaren inte beaktat i de slutgiltiga ritningarna
- kopplad till andra energikällor än de som Tillverkaren förutsett (och som finns angivna på identifikationsdekalen)
- utan vätska eller utan kontinuerligt vattenflöde
- med trycköppningen stängd längre än 2-3 minuter, eftersom detta skulle medföra en överhettning av den pumpade vätskan vilket i sin tur leder till att den elektriska pumpen eller dess komponenter skadas
- kopplad till kommersiella anordningar för annat syfte än det som Tillverkaren förutsätter.

5 Transport

De berörda maskinerna levereras med ett emballage som säkerställer ett lämpligt skydd under samtliga faser i transporten. Om emballaget uppvisar skador när leveransen tas emot ska man säkerställa att godset inte har skadats under transporten och att inga delar har mixrats med. Om man upptäcker skador på apparaturen eller om några maskindelar saknas ska man omedelbart kontakta transportören och tillverkaren. Ha lämplig dokumentation i form av fotografier tillgänglig. Det material som använts för att skydda apparaten under transporten ska kasseras i enlighet med avfallshanteringen i destinationslandet.

6 Lyftning och förflyttning

Vid samtliga lyft- och förflyttningsarbeten måste operatören bära sådan personlig skyddsutrustning som krävs för de arbetsmoment som ska utföras (skyddsskor, handskar och skyddshjälm).

Maskiner med egenvikt över 25 kg ska förflyttas med hjälp av till syftet avsedda system vars kapacitet överskrider vikten på den maskin som ska förflyttas. (Se den vikt som anges på emballaget). Om man behöver använda remmar för att förflytta maskinen ska dessa vara i gott skick och ha en kapacitet som är anpassad efter egenvikten på den maskin som ska förflyttas. (Se Fig. 7). Elektriska pumpar med vikt <25 kg kan operatören lyfta för hand, utan hjälp av lyftutrustning.

7 Förvaring

Apparaturen ska alltid förvaras på en sluten och inte alltför fuktig plats som är skyddad mot väder och vind. Temperaturen ska ligga mellan -10°C och +40°C. Se till att apparaten är skyddad mot direkt solljus. Om maskinen ska magasinerats under längre perioder rekommenderar vi att den inte packas upp ur emballaget.

8 Installation

De berörda maskinerna ska installeras på en plats som är ordentligt ventilerad, fri från damm, skyddad mot väder och vind, korrekt upplyst (i enlighet med gällande bestämmelser på installationsplatsen) och som har en rumstemperatur på mellan 5 och 40 °C. Observera att installationsplatsens rumstemperatur och höjd över havet kan påverka den elektriska motorns nedkylning. Under installationen rekommenderar vi att installationsplatsen utvärderas mycket noggrant. Se till att det finns tillräckligt stort utrymme för eventuellt underhållsarbete och tillräckligt med plats för pumpenheten och den elektriska motorn.

De elektriska pumparna måste på säkerhetsskäl förankras på installationsplatsen med hjälp av de till syftet avsedda hålen på fötterna/stödbasen. Undvik installation med motorn under pumpenheten.

9 Anslutning av rörledningar

Rörledningarna ska fästas och förankras till sina stöd och kopplas in så att de inte överför kraft, spänning eller vibrationer till pumpen. (Se Fig. 4).

Rörledningarnas innerdiameter beror på deras längd och den effekt som ska bearbetas. Diametern ska väljas så att vätskans hastighet i sugledningen inte överskrider 1,4/1,5 m/s och 2,4/2,5 m/s på trycksidan. Rörledningarnas diameter får hur som helst aldrig vara mindre än diametern på pumpens munstycken.

Innan installation måste man kontrollera att ledningarna är rena på insidan.

Sugledningen ska vara: (Se Fig. 5)

- så kort som möjligt, utan tillstryppningar eller brynsa riktningsvariationer
- helt tät och den ska kunna stå emot det undertryck som skapas med pumpens uppsugning
- uppåtgående mot pumpen för att undvika att det bildas luftfickor som kan förhindra pumpens påfyllning eller leda till fränslag.

För pumpar ovan vattennivån ska man installera en bottenventil med sugsil vid sugslangens ände. Den ska vara nedsänkt i vattnet till ett djup som minst motsvarar själva slangens diameter gånger två.

I fall av självfyllande pump kan bottenventilen ersättas med en backventil som installeras direkt på sugöppningen. För funktion under vattenytan måste man installera ett spjäll på ledningen uppströms från pumpen. (Se Fig.3) Tryckledningen ska vara försedd med backventil (för att skydda pumpen från eventuella vätskeslag och förhindra att vätskan rinner av från ledningen via



pumphjulet) och ett reglerpjäll placerat nedanför backventilen för att kunna reglera pumpens kapacitet, tryckhöjd och effekt. (Se Fig.3) För självfylldande elektriska pumpar för höga påfyllnings-sughöjder (över 5 m men under 9 m) måste tryckledningen ha en rak och vertikal sträcka på minst 1 m.



10 Elektrisk anslutning

För samtliga pumpar måste man dimensionera de elektriska strömkablarna baserat på deras längd och den elektriska ström som finns angiven på den elektriska pumpens dekal. Förbered strömledarnas och jordledarnas ändrar så att de inte kan lossna när motsvarande muttrar och jordskruvorna dras åt under anslutningsfasen.

Den elektriska anslutningen ska alltid utföras av kvalificerad personal, i enlighet med gällande bestämmelser i destinationslandet.



Kontrollera att nätverkets spänning/frekvens och värdena på den elektriska pumpens dekal är kompatibla. Koppla därefter in klämmorna enligt anvisningarna i schemat som finns återgivet i Fig. 8 och/eller är placerat inne i kopplingsplintens lock.

Jorda den elektriska pumpen via den till syftet avsedda klämman. Säkerställ att nätverket har ett fullgott jordsystem och att den elektriska pumpens jordning alltså är fungerande.



En del elektriska enfaspumpar som är försedda med motorskydd kan komma att starta utan förvarning om skyddet utlöst på grund av överhettning: **innan man utför något arbete på den elektriska pumpen måste man därför slå från den elektriska strömförsörjningen**. Oavsett om man använder en elektrisk trefas- eller enfaspump måste den kopplas permanent till det elektriska nätverket, och man måste installera ett lämpligt elektriskt skydd (en korrekt inställd termomagnetisk brytare som byggs in i den fasta kabeldragningen) som kan säkerställa en allpolig bortkoppling av nätverket.

Maximalt tillåten avvikelse mellan den faktiska matningsspänningen och det nominella värde som anges på den elektriska pumpens dekal är $\pm 10\%$ för trefaspumpar och $\pm 6\%$ för enfaspumpar.



11 Start och funktion

Innan maskinen sätts i drift ska man kontrollera att motoraxeln kan rotera fritt. För detta syfte är de minsta elektriska pumparna försedda med ett spår för skruvmejsel vid axelns ände på fläktens sida. Vid en eventuell blockering ska man slå försiktigt med en plasthammare på en skruvmejsel som förts in i spåret. (Fig.6) Fyll pumpen och sugledningen helt med vätska via det till syftet avsedda hålet (Fig.1) [för de vertikala modellerna ULTRA ska man lossa avluftningen "a" (placerad upptill) för att släppa ut luften, och lossa luftningsnålen "b" på tömningslocket, (placerad nedtill). Därefter ska man dra åt luftningsnålen och avluftningen, utan att forcera dem]. **Pumpen får aldrig köras utan vätska**. Samtliga maskiner med undantag av ULTRA ur serie 18 ska ha medurs rotationsriktning (sett från sidan med fläkten). För elektriska trefaspumpar måste man kontrollera att rotationsriktningen är korrekt och eventuellt invertera de två fasernas matning. Elektriska enfaspumpar har endast en rotationsriktning som förinställs i fabriken. Det är användarens ansvar att säkerställa att den elektriska pumpen arbetar inom de nominella prestandavärden som finns angivna på dekalen. I annat fall ska man justera spjället som finns på tryckledningen och/eller utlösningstrycket för en eventuell tryckvakt.



12 Underhåll

Innan man påbörjar något underhålls- och/eller reparationsarbete måste man koppla bort den elektriska strömförsörjningen.



Om man behöver utföra arbete på maskinen måste man stänga spjället på sug- och tryckledningarna och tömma ut vätskan som finns inne i pumpen via de till syftet avsedda hålen. Vidta lämpliga försiktighetsåtgärder vid hantering av vätskor med temperatur över $>40^{\circ}\text{C}$. Om det föreligger frysrisk och maskinen ska stå oanvänd under en längre tid måste pumpen, tanken och samtliga ledningar tömmas helt och hållet. (Fig. 2) Eventuella byten av tank och/eller brytare och/eller tryckvakt och/eller andra hydrauliska komponenter (slang, koppling, etc.) ska utföras av kvalificerad och behörig personal. För att säkerställa apparatens säkerhet måste man alltid använda komponenter som är helt likvärdiga de existerande.

13 Ta ur drift och/eller demontera



Kräver inga särskilda procedurer. Maskinen har framställts med material som inte utgör några särskilda risker för människors hälsa till följd av bortskaflning. För återvinning eller bortskaflning av apparatens konstruktionsmaterial hänvisar vi till nationella och regionala lagar gällande bortskaflning av fast industriavfall och farliga ämnen. Avfall som utgörs av eller innehåller elektrisk och elektronisk utrustning (WEEE, försett med symbolen här bredvid) ska sorteras separat från annat avfall. För eventuella frågor gällande nedmontering och bortskaflning av maskinen som inte besvarats i detta dokument ber vi att ni kontaktar tillverkaren.

UPUTE ZA INSTALACIJU I UPORABU POVRŠINSKE ELEKTRIČNE PUMPE PENTAX

1 Općenita sigurnosna upozorenja

- Uređaj možete koristiti samo i isključivo nakon što ste pročitali i razumjeli upute navedene u slijedećem dokumentu.
- Uređaj mogu koristiti djeca starija od 8 godina i osobe smanjenih tjelesnih, osjetljivih i metalnih sposobnosti ili bez odgovarajućeg iskustva i znanja samo ako su pod nadzorom te nakon što su primili upute povezane sa sigurnom uporabom stroja ako razumiju povezane opasnosti.
- Djeca se ne smiju igrati s uređajem.
- Uređaj se može koristiti samo i isključivo u svrhu za koju je dizajniran.
- Čišćenje i održavanje uređaja mogu izvršiti samo odrasle osobe te isključivo nakon isključivanja uređaja iz električnog napajanja.
- Napajanje uređaja treba se izvoditi samo putem električnog sustava za napajanje zaštićenog diferencijalnom sklopkom s isklonnom strujom manjom od 30 mA.
- U slučaju pumpanja tekućina s temperaturom >80 °C obratite posebnu pozornost na tijelo pumpe jer mogu nastati problemi s opeklinama ako dođe do kontakta s dijelom tijela. Upotrijebite piktoqram s oznakom opasnosti zbog visokih temperatura i zabranite neovlaštenim osobama pristup zoni pristupa pumpi.
- Uređaj nemojte koristiti u blizini osoba koje pливaju u bazenu ili drugim vodenim površinama.
- Autor pridržava pravo na bilo koje izmjene koje smatra prikladnima za opisane uređaje bez prethodne obavijesti.



2 Opis

Sklop koji je predmet ovog priručnika sastoji se od površinske pumpne jedinice zajedno s električnim motorom i zračnim hladnjem.

3 Predviđena uporaba

Površinske električne pumpe Pentax proizvodnje, u uobičajenoj izvedbi, predviđene su za pumpanje čiste vode i tekućina iz grupe II (tekućine koje nisu opasne ni kemijski ili mehanički agresivne).

Temperatura tekućine za pumpanje, njezina gustoća i viskoznost, kao i visina mjesta za ugradnju električne pumpe mogu utjecati na performanse električne pumpe. U nastavku su navedene preporučene temperaturne vrijednosti tekućine za pumpanje u odnosu na materijal hidrauličke pumpe.

Hidraulička pumpa	Noryl®	Metal	Ultra S, SL, SLX
T°C	5+35	-10 + +90	-10 + +110

Površinske električne pumpe mogu se upotrebljavati za potrebe kućanstva i u komercijalne svrhe (trgovina, laka industrija i poljoprivreda). Tijekom normalnog rada uređaja posebnu pozornost treba posvetiti broju pokretanja uređaja. Niz preporuka koje morate poštivati u vezi s pokretanjem/satima navedene su u tablici u nastavku

Br. pokr.	30	15	10
kW	0 + 2,2	3 + 7,5	11 +30

Najveća količina maksimalnog broja pokretanja bit će niža što je veća snaga stroja. Kod tlačnih jedinica, za regulaciju broja pokretanja/satu električne pumpe potrebno je djelovati na tlak kalibracije tlačne sklopke povećavajući diferencijal „ΔP“ (vidi odnosni odlomak) ili povećavati kapacitet spremnika (dodavanjem drugih ili zamjenom potonjeg onim većeg volumena). Posebnu pažnju posvetite električnim pumpama sa sustavima „kontrola tlaka“ i/ili „regulatorom tlaka“: najmanje, čak i neprimjetno ispuštanje može prouzročiti povećani broj pokretanja i zaustavljanja električne pumpe što može ugroziti njezin vijek trajanja. Preporučuje se ugradnja ovih sustava u kombinaciji s autoklav spremnikom, čak i manjeg kapaciteta (0,5 do 1 litre). Električne pumpe u pitanju trebaju podržavati najveći radni tlak (jednak tlaku usisa + prevalenciji zatvorenog dovodnog ventila) od:

PUMP TYPE	bar	metres
CAM550-110/INOX/AP75-100/PM-CP45-65/MD/CB100/CM50-75-100/CS/CR/CH	6	60
CAM100N-140/CAM/CAB/AP150-300/PM80/CP75/MB/CM164-214/MPX/MPA/CB160-310	8	80
ULTRA 50 Hz with ≤7 impellers / ULTRA 60 Hz with ≤5 impellers		
PM90/CB 400 – 600	9	90
Normalised CM CB751-900	10	100
CB 800-1500	11	110

4 Razumno predviđiva pogrešna uporaba

- Strogo je zabranjeno upotrebljavati uređaj za radnje drugačije od onih koje su navedene u odlomku „Predviđena uporaba“ te za pumpanje tekućina:





- koje sadrže abrazivne tvari
- koje sadrže krute ili vlaknaste tvari
- zapaljive i eksplozivne (tekućine skupine I)
- kemijski agresivne, toksične i štetne (u ponudi samo u posebnoj izvedbi)

Strogo je zabranjeno upotrebljavati uređaj:

- u konfiguraciji konstrukcije drugačijoj od one koju je predvidio proizvođač
- u zoni kategoriziranoj direktivom 2014/34/EU ATEX
- ugrađen u druge sustave i/ili s opremom koju proizvođač nije naveo u nacrtu projekta
- priključen na izvore energije koje nije predvidio proizvođač (navedeni su na identifikacijskoj oznaci)
- u suhom stanju ili bez neprestanog dotoka vode
- s izlaznim otvorom zatvorenim više od 2/3 minute što bi moglo dovesti do pregrijavanja tekućine za pumpanje i posljedičnog oštećenja električne pumpe ili nekih njezinih komponenti
- u kombinaciji s komercijalnim uređajima u svrhu različitu od one koju je predvidio proizvođač.

5 Transport

Uređaji u pitanju dostavljaju se u prikladnoj ambalaži kako bi osigurali adekvatnu zaštitu tijekom svih faza transporta. Ako je prilikom preuzimanja robe ambalaža oštećena, provjerite da li je pretrpjela oštećenja tijekom transporta i da li je njome neovlašteno rukovano. Ako utvrdite oštećenja na opremi ili ako nedostaje bilo koji dio uređaja, odmah o tome obavijestite prijevoznika i proizvođača uz adekvatne dokaze u obliku fotografije. Materijale korištene za zaštitu uređaja tijekom transporta potrebno je odložiti koristeći kanale za odlaganje prisutne na odredištu.

6 Podizanje i rukovanje



Kod bilo kojih radnji podizanja i rukovanja operater mora nositi opremu za osobnu zaštitu za radnje koje namjerava poduzeti (zaštitna obuća, rukavice i zaštitnu kacigu).



Uređaje s težinom većom od 25 kg potrebno je pomaknuti odgovarajućim sustavima čija nosivost je veća od težine uređaja kojeg je potrebno pomaknuti. (Težina je istaknuta na ambalaži). Ako je potrebno upotrijebiti remenje za pomicanje uređaja, oni moraju biti u dobrom stanju očuvanosti i adekvatne nosivosti u odnosu na težinu uređaja kojeg je potrebno pomicati. (Vidi sl. 7).



Električne pumpe težine <25 kg operater treba ručno podignuti bez pomoći sredstava za podizanje.

7 Skladištenje

Uređaj je potrebno skladištiti na zatvorenim mjestima bez prekomjerne vlage, trebaju biti zaštićeni od vremenskih uvjeta na temperaturama između -10 °C i +40 °C izbjegavajući izravno izlaganje sunčevim zrakama. Ako uređaj skladištite na duži period preporuča se da ne uklanjate originalnu ambalažu.



8 Instalacija

Uređaje u pitanju potrebno je instalirati na dobro prozračanim mjestima, bez prašine, i zaštićeni od vremenskih uvjeta, ispravno osvijetljeni (u skladu s važećim propisima mjesta instalacije) i na ambijentalnim temperaturama između 5 i 40 °C. Zapamtite da ambijentalna temperatura i nadmorska visina mjesta instalacije uređaja mogu utjecati na hlađenje električnog motora.

Tijekom instalacije preporuča se pažljivo procijeniti mjesto instalacije uzimajući u obzir prostor potreban za eventualno održavanje pumpne jedinice ili električnog motora.

Zbog sigurnosnih razloga, električne pumpe trebaju biti pričvršćene na mjestu instalacije pomoću otvora koji se nalaze na nožicama/postolju nosača. Izbjegavajte instalaciju s motorom ispod pumpne jedinice.

9 Cijevni priključci

Cijevi trebaju biti pričvršćene i usidrene na vlastite nosače tako da ne prenose silu, napetost i vibracije na pumpu. (Vidi sl. 4).

Unutrašnji promjer cijevi ovisi o njihovoj dužini i radnoj nosivosti, a mora biti izabran tako da brzina tekućine u usisnom vodu ne prelazi 1,4/1,5 m/s i 2,4/2,5 m/s tijekom protoka. U svakom slučaju, cijevi ne smiju imati promjer manji od otvora na pumpi.

Prije nego ih instalirate provjerite da li im je unutrašnjost čista.

Usisni cjevovod treba biti: (Vidi sl. 5)

- što je kraći mogući, bez uskih grla i naglih promjena smjera
- nepropustan i otporan na dekompresiju koja nastaje na usisnom djelu pumpe
- u uzlaznom položaju u odnosu na pumpu tako da se izbacuju zračni džepovi koji mogu spriječiti samousis pumpe ili uzrokovati njegovo opadanje.

Za rad pumpe iznad hidrauličke razine postavite nožni ventil s filtrom na kraj usisne cijevi, koja mora biti uronjena u vodu na dubini barem dva puta većem od promjera same cijevi.

U slučaju samousisne pumpe, nožni ventil može biti zamijenjen nepovratnim ventilom montiranim izravno na usisnom otvoru. Za rad pumpe ispod hidrauličke razine potrebno je montirati zaporni ventil na cijev uzvodno od pumpe. (Vidi sl.3) Dovodni cjevovod mora biti opremljen nepovratnim ventilom (za zaštitu pumpe od eventualnih hidrauličkih udara i izbjegavanje istjecanja tekućine iz cjevovoda kroz rotor pumpe) i zaporni ventil za regulaciju smješten nizvodno od nepovratnog ventila za regulaciju kapaciteta, prevalencije i snage pumpe. (Vidi sl.3) U slučaju električnih samousisnih pumpi, kod povišenih razina samousisa/usisa (više od 5 m, a manje od 9 m) dovodni cjevovod treba imati paralelni dio, kao i okomiti od najmanje 1 m.

10 Električni spojevi

Kod svih pumpi potrebno je odrediti prikladne dimenzije kablova za napajanje na temelju njihove dužine i u skladu s električnom energijom navedenoj na pločici električne pumpe: pripremite krajeve električnog vodiča i vodiča uzemljenja tako da se vodiči ne mogu osloboditi u fazi priključivanja kada se budu zatezale matice terminalnog bloka i vijci uzemljenja.

U svakom slučaju, terminalni blok treba biti spojen od strane kvalificiranog osoblja u poštivanje važećih propisa zemlje odredišta.

Provjerite da li napon/frekvencija mreže električnog napajanja odgovaraju podacima na pločici električne pumpe: spojite terminalne blokove u skladu s koje su navedene na sl. 8 i/ili s unutrašnje strane poklopca terminalnog bloka.

Izvedite spajanje uzemljenja električne pumpe koristeći predviđeni terminalni blok. Osigurajte da mreža električnog napajanja ima učinkovitu instalaciju uzemljenja i da je, stoga, uzemljenje električne pumpe učinkovito.

Pojedini modeli monofaznih električnih pumpi, opremljeni termičkim protektorima motora, mogu se ponovno pokrenuti bez upozorenja u slučaju da se potonji upalio zbog pregrijavanja: **prije bilo kakve intervencije na električnoj pumpi isključite električno napajanje**. U svakom slučaju, da li se radi o monofaznim ili trofaznim električnim pumpama, potrebno je trajno spajanje na mrežu električnog napajanja te instalacija adekvatne električne zaštite (termomagnetski oksidač odgovarajuće kalibriran i ugrađen u fiksno ožičenje) koja može osigurati isključivanje omnipolarnog prekidača iz mreže.

Maksimalno dopušteno odstupanje između stvarnog električnog napona i nominalne vrijednosti navedene na pločici električne pumpe iznosi $\pm 10\%$ za trofazne električne pumpe i $\pm 6\%$ za monofazne.

11 Pokretanje i rad

Prije puštanja u pogon uređaja, provjerite da li se osovina motora može slobodno okretati. U tu svrhu, najmanje električne pumpe opremljene su utorom za odvijanje na završetku osovine na strani ventilatora; u slučaju blokade lagano udarite plastičnim čekićem po odvijaju umetnutom u utor. **(SI.6)** U potpunosti napunite tekućinom, pomoću odgovarajućeg otvora, tijelo pumpe i usisni cijevod (sl.1) [kod okomitih modela ULTRA osloboditi odzračni vod „a“ (na vrhu) za ispuštanje zraka i osloboditi zatik „b“ čepa za odvod, (na dnu). Kad ste završili s postupkom bez dodatne sile zategnite zatik i odzračni vod bez]. **Apsolutno izbjegavajte rad pumpe u suhom stanju**. Svi uređaji, osim ULTRA serije 18, trebaju se okretati u smjeru kazaljki na satu (promatrano od strane na kojoj je smješten ventilator). Kod trofaznih električnih pumpi potrebno je provjeriti točan smjer rotacije i po potrebi invertirati napajanje dviju faza. Monofazne električne pumpe karakterizira jedan smjer okretanja unaprijed postavljen izravno u tvornici. Korisnik ima odgovornost provjeriti da električna pumpa radi unutar nominalnih vrijednosti navedenih na pločici. U suprotnom, odgovarajuće podesite zaporni ventil smješten na dovodnoj cijevi i/ili tlak intervencije eventualne tlačne sklopke.

12 Održavanje

Prije bilo kakvog održavanja i/ili popravljanja potrebno je isključiti električno napajanje.

U slučaju intervencije na uređaju, potrebno je zatvoriti zaporne ventile smještene na usisnim i dovodnim cijevima te ispustiti pomoću prisutnih otvora tekućina koja se nalazi u tijelu pumpe; poduzmite odgovarajuće mjere zaštite kod tekućina $>40\text{ }^{\circ}\text{C}$. Ako postoji opasnost od mraza, u slučaju dužeg zastoja uređaja, potrebno je u potpunosti isprazniti tijelo pumpe, spremnik i sve cijevi. **(SI. 2)** Eventualne zamjene spremnika i/ili prekidača i/ili tlačne sklopke i/ili drugih hidrauličkih komponenti (fleksibilna cijev, spojnik itd.) mogu biti izvedene samo od strane kvalificiranog osoblja; u svakom slučaju upotrijebite komponente koje u potpunosti odgovaraju postojećima kako bi zajamčili sigurnost uređaja.

13 Stavljanje izvan pogona i odlaganje

Nije potrebna posebna procedura. Uređaj je izrađen od materijala koji ne predstavljaju rizik za zdravlje ljudi tijekom njihovog odlaganja. Za reciklažu ili odlaganje materijala od kojih je sastavljen uređaj, potrebno je uzeti u obzir nacionalne zakone i propise o odlaganju industrijskog otpada i štetnih tvari. Električne i elektroničke uređaje (s WEEE simbolom) potrebno je odvojeno prikupljati. Za eventualne zahtjeve ili upite povezane s rastavljanjem ili odlaganjem uređaja koji nisu obuhvaćeni ovim dokumentom kontaktirajte proizvođača.



VEJLEDNING TIL INSTALLATION OG BRUG AF PENTAX ELEKTRISKE PUMPER



1 Generelle sikkerhedsanvisninger

- Apparatet må udelukkende anvendes efter at denne vejledning er blevet fuldstændig læst og forstået.
- Apparatet kan benyttes af børn på ned til 8 år og af personer med reducerede fysiske, sensoriske og mentale evner samt personer uden erfaring og kendskab hertil på betingelse af, at de holdes under opsyn eller har modtaget instrukser til sikker anvendelse af apparatet samt de har forstået de relaterede sikkerhedsrisici.
- Børn må ikke lege med apparatet.
- Apparatet bør udelukkende anvendes til de formål, hvortil det er blevet designet.
- Rengøring og vedligeholdelse af apparatet skal udføres af voksent personale og udelukkende efter at apparatet er blevet frakoblet forsyningsnettet.
- Apparatet skal forsynes gennem en strømforsyning, der er beskyttet af en differentialafbryder med en aktiveringsstrøm, der er mindre end 30 mA.
- I tilfælde af pumpning af væsker med en temperatur >80 °C skal man være specielt opmærksom på pumpehuset, da der kan være risiko for forbrændinger, hvis det kommer i kontakt med legemsdele. I dette tilfælde bør man påsætte piktogrammet om fare for høj temperatur og forbyde adgang til området omkring pumpen for personer uden autorisation.
- Anvend ikke apparatet på steder, hvor der er personer, som svømmer i bassiner eller andre vandsteder.
- Fabrikanten forbeholder sig ret til at foretage ændringer og forbedringer til de beskrevne apparater uden forudgående varsel.



2 Beskrivelse

Enheden beskrevet i denne manual består af en komplet pumpeenhed med elektrisk motor og luftkøling.

3 Tilsigtet brug

Pentax elektriske pumper er designet og fremstillet til pumpning af rent vand og væsker i gruppe II (ufarlige væsker som ikke er kemisk eller mekanisk korrosive).

Temperaturen af den pumpede væske, densitet og viskositet samt højden på installationsstedet kan påvirke pumpens ydeevne. I det følgende angives de anbefalede væsketemperaturer i forhold til hydraulikmaterialet for pumpen.

Pumpehydraulik T°C	Noryl®	Metal	Ultra S, SL, SLX
	5 - 35	-10 - +90	-10 - +110

Elektriske pumper kan anvendes både i husholdninger og til kommercielt brug (butikker, let industri og landbrug). Under apparatets normale funktion skal man være specielt opmærksom på antallet af pumpestarter. Den nedenstående tabel angiver nogle indikationer, der skal opfyldes for hvad angår starter/tidspunkter

Antal starter kW	30	15	10
	0 - 2,2	3 - 7,5	11 - 30

Det maksimale antal tolererede starter vil være lavere, jo større pumpens effekt er. I tilfælde af trykhenheder, for at regulere antallet af starter/tider for den elektriske pumpe, skal pressostaten reguleres for at øge trykdifferensen "ΔP" (se det tilhørende afsnit), eller alternativt skal beholderkapaciteten øges (ved at tilføje andre lignende beholdere eller ved at udskifte den nuværende med en ny med et større volumen). Der skal udvises specifik opmærksomhed ved pumpens funktion sammen med trykkontrolsystemer og/eller "tryk-flowmetre": den mindste lækage i systemet kan fremkalde et højt antal start/stop-cykluser for pumpen, der kan få negativ indvirkning på dens samlede levetid. Det anbefales at installere denne type systemer sammen med en autoklav, også med en lille kapacitet (0,5 – 1 liter). De pågældende elektriske pumper kan holde til et maksimalt driftstryk (der svarer til sugetryk + løftehøjde ved fremløbsventil lukket) på:

PUMP TYPE	bar	metres
CAM550-110/INOX/AP75-100/PM-CP45-65/MD/CB100/CM50-75-100/CS/CR/CH	6	60
CAM100N-140/CAM/CAB/AP150-300/PM80/CP75/MB/CM164-214/MPX/MPA/CB160-310	8	80
ULTRA 50 Hz with ≤7 impellers / ULTRA 60 Hz with ≤5 impellers		
PM90/CB 400 – 600	9	90
Normalised CM CB751-900	10	100
CB 800-1500	11	110



4 Mulig ukorrekt brug, som kan forudses

- Det er strengt forbudt at anvende apparatet til aktiviteter, der er forskellige fra dem der er beskrevet i afsnittet "Tilsigtet brug" eller til at pumpe væsker:
- der indeholder slibemidler
- der indeholder faste eller fibrøse partikler

- der er brandfarlige eller eksplosionsfarlige (gruppe I-væsker)
- der er kemisk aggressive, toksiske eller farlige (med mindre der er tale om speciallevering til anvendelsen)

Det er strengt forbudt at anvende apparatet:

- i en konfiguration, der er forskellig fra den, der er blevet forudset af fabrikanten
- i et område, der er klassificeret efter ATEX- direktiv 2014/34/EU
- integreret med andre systemer og/eller udstyr, der ikke var inkluderet i det endelige projekt
- tilsluttet andre energikilder end dem, der er blevet forudset af fabrikanten (og angivet på typeskiltet)
- i tør tilstand eller uden kontinuerlig vandstrøm
- med fremløbsåbningen tillukket i mere end 2 - 3 minutter, eftersom dette kan medføre overophedning af den pumpede væske og deraf følgende beskadigelse af den elektriske pumpe eller af dens komponenter
- sammen med andre enheder i handelen, der har et andet formål end hvad der er blevet forudset af fabrikanten.

5 Transport

De omtalte apparater vil blive leveret i passende emballage for at garantere en god beskyttelse under alle faser af transporten. Hvis emballagen ved modtagelsen ser ud til at være beskadiget, bør man kontrollere at indholdet ikke er blevet beskadiget, og at der ikke er blevet manipuleret hermed. Hvis der skulle være skader på apparatet eller tilbehørsmerer der mangler, bør man straks meddele dette til både transportør og fabrikant med dokumentation i form af fotografier. Materialet der benyttes til at beskytte apparatet under transporten, skal bortskaffes gennem de normale kanaler i destinationslandet.

6 Løft og transport

Al løft, transport og anden flytning af apparaturet kræver, at operatøren ifører sig de nødvendige personlige værnemidler (sikkerhedssko, handsker og beskyttelsehjelm).

Apparater med en egenvægt på over 25 kg skal flyttes ved hjælp af særlige systemer med en løftekapacitet, der er større end vægten af apparatet, der skal løftes. (se vægten angivet på emballagen). Hvis det skulle være nødvendigt med løfteremme til flytning af apparatet, skal disse være i god stand og have en passende løftekapacitet i forhold til apparatets egenvægt. (se fig. 7). Elektriske pumper med en vægt <25 kg kan løftes manuelt af operatøren uden hjælpemidler.

7 Opbevaring

Apparatet skal opbevares på et overdækket sted uden for megen fugt, beskyttet mod vejr og vind og i et temperaturinterval mellem -10°C og +40°C, mens man undgår at apparatet udsættes for direkte sollys. Hvis maskinen opmagasineres i et længere tidsrum anbefales det at efterlade den indpakket i den originale emballage.

8 Installation

De ovennævnte maskiner skal installeres på steder uden for meget støv, med god ventilation og beskyttet mod vejr og vind. Området skal være korrekt belyst (iht. de gældende bestemmelser for installationsstedet) og temperaturen skal ligge i området fra 5 til 40 °C. Man bør huske på, at omgivelsens temperatur og højden over havniveau kan indvirke på afkølingen af den elektriske motor.

Under installationen anbefales det at evaluere installationsstedet og tage hensyn til den nødvendige udenomsplads til eventuel vedligeholdelse, til pumpeenhed og til den elektriske motor.

De elektriske pumper skal af sikkerhedshensyn fastgøres på installationsstedet ved anvendelse af de dertil beregnede huller på soklen/fødderne. Undgå at installere apparatet, så motoren befinder sig under pumpeenheden.

9 Tilslutning af slanger og rørføring

Slangerne skal fastgøres og forankres i deres sæder og tilsluttes på en måde, så de ikke overfører kræfter, spændinger og vibrationer til pumpen. (se fig. 4).

Den interne slange-/rørdiameter vil afhænge af længde og gennemstrømningskapacitet og den bør vælges således, at væskehastigheden i indsugningsslangen ikke overstiger 1,4 - 1,5 m/s og 2,4 - 2,5 m/s i fremføringsslangen. I alle tilfælde skal slangerne have en diameter, der mindst svarer til diameteren på pumpens ind- og udløb.

Før installationen skal man sikre sig at ind- og udløb er rene.

Indsugningsslangen skal være: (se fig. 5)

- så kort som mulig, uden knæ og indsnævringer
- fri for lækager og i stand til at modstå undertrykket, der opstår under indsugningen fra pumpen
- opdagående mod pumpen således at lufttommer i slangen undgås, da disse kan forhindre pumpeansugningen og medføre frakobling.

For at få pumpen til at fungere over en bølgemaskine, indsættes en bundventil med filter i enden på indsugningsslangen, der skal nedsænkes i vand til en dybde på mindst to gange slangens egen diameter.

Hvis der er tale om en selvansugende pumpe, kan bundventilen erstattes af en kontraventil monteret direkte på indsugningsmunningen. For at få pumpen til at fungere under en bølgemaskine, monteres et spjæld på røret før pumpen. (se fig. 3) Fremføringsslangen skal udstyres med kontraventil (for at beskytte pumpen mod eventuelle trykstød og forhindre tilbageløb af væske i røret mod pumperotoren) og et regulerings-spjæld efter kontraventilen for at kunne regulere flow, løftehøjde og pumpeeffekt. (Se fig. 3) Hvis der er tale om en selvansugende elektrisk pumpe med stor sugehøjde (over 5 m, men dog under 9 m), skal fremløbsrøret have et lige, lodret element på min. 1 m.





10 Elektrisk tilslutning

For alle pumpetyper skal strømforsyningsledningerne dimensioneres korrekt i forhold til deres længde og den nødvendige strømforsyning angivet på pumpens typeskilt: forbered ledere og forbindelse til jord, så de let kan tilsluttes i klemmerne og i jordskruen. **Strømtilslutningen skal under alle omstændigheder udføres af kvalificeret personale**, og de gældende bestemmelser i brugslandet skal overholdes.



Kontroller overensstemmelsen mellem spænding/frekvens på strømforsyningsnettet og de angivne data på pumpens typeskilt: tilslut derefter klemmerne i henhold til anvisningerne på skemaet i **fig. 8** og/eller placeret på indersiden af låget på klemrækken. Forbind den elektriske pumpe til jord ved hjælp af klemmen til formålet. Sørg for at strømforsyningsnettet har en passende jordforbindelse, således at pumpens jordforbindelse er effektiv.



Nogle monofasepumper, der er udstyret med termisk sikring, kan genstarte uden forudgående varsel, hvis den termiske sikring var blevet aktiveret: **frakobl altid pumpen fra strømforsyningen før et eventuelt indgreb herpå**. Både for monofase- og trefasepumper er det nødvendigt at tilslutte dem permanent til elnettet og sørge for en passende elektrisk sikring (magnetotermisk afbryder med en passende kalibrering, der er indbygget i den faste kablering) for at garantere en fuldstændig frakobling fra elnettet. Den maksimalt tilladelige afvigelse fra den reelle netspænding og nominalværdien angivet på pumpens typeskilt vil være lig med $\pm 10\%$ for trefasepumper og $\pm 6\%$ for monofasepumper.



11 Start og drift

Før pumpen sættes i drift skal man sikre sig, at motorakslen drejer frit. Til dette formål er de mindste elektriske pumper udstyret med et indhak til en skruetrækker for enden af motorakslen på ventilationssiden, og i tilfælde af blokering skal man sætte en skruetrækker i indhakk og banke let herpå med en plastikhammer. (**fig.6**) Fyld pumpehus og indsugningsslage op med væske gennem hullet til formålet (**fig.1**) [for de lodrette ULTRA-modeller løsnes aflutningsventilen "a" (øverst) for at lukke luften ud, og omløbsstift "b" på udtømningsdækslet, (nederst). Når handlingen er overstået fastskrues stift og aflutningsventil igen, uden at stramme for meget]. **Det er vigtigt at undgå at pumpen løber tør**. Alle pumperne, med undtagelse af ULTRA serie 18-modellerne, bør have omdrejningsretningen med uret (hvis man observerer dem fra ventilatorsiden). Hvis der er tale om trefasepumper bør man kontrollere den korrekte rotationsretning og eventuelt ombytte strømforsyningsledningerne til de to faser. Monofasepumperne vil være karakteriseret af en enkelt rotationsretning, der er forudindstillet fra fabrikken. Det er brugerens opgave at kontrollere, at pumpen arbejder inden for sin nominale ydeevne som angivet på typeskiltet, og i modsat fald regulere spjældet på fremløbet og/eller pressostatens interventionstryk.



12 Vedligeholdelse

Før ethvert indgreb til vedligeholdelse og/eller reparation er det vigtigt at frakoble pumpen fra strømforsyningen.



I tilfælde af indgreb på apparatet skal man først lukke spjældene på rørene på indsugnings og fremløbssiden og udtømme væske i pumpehuset ved hjælp af hullerne til formålet. Tag passende forholdsregler i tilfælde af pumpevæsker med temperaturer $>40^{\circ}\text{C}$. Hvis der er frostfare, og i tilfælde af længere tids standsning af pumpen, bør man tømme pumpehols, beholder og alle slanger fuldstændigt. (**fig. 2**) Eventuel udskiftning af beholderen og/eller afbryderen og/eller pressostaten og/eller andre hydraulikkomponenter (slanger, samlinger m.m.) skal udføres af kvalificeret personale, og i alle tilfælde skal der anvendes samme type komponenter for at garantere apparatets sikkerhed.

13 Udtagning af funktion og/eller demontering



Hertil kræves ingen specielle procedurer. Apparatet er fremstillet af materialer, der ved bortskaffelse ikke udgør nogen speciel risiko for den menneskelige sundhed. Ved genanvendelse eller bortskaffelse af apparatets materialer, henvises til de nationale og lokale bestemmelser for bortskaffelse af industriaffald og farligt affald. Elektrisk og elektronisk affald (mærket med WEEE-symbolet på siden) skal indsamles i særskilte fraktioner. For spørgsmål vedrørende demontering og bortskaffelse af apparatet, som ikke er blevet behandlet i denne vejledning, rettes henvendelse til fabrikanten.

HANDLEIDING VOOR INSTALLATIE EN GEBRUIK VAN PENTAX ELEKTRISCHE WATERPOMPEN

1 Algemene veiligheids waarschuwingen

- Gebruik het apparaat pas nadat u alle veiligheidsinstructies uit deze handleiding grondig heeft gelezen en begrepen.
- Het apparaat mag gebruikt worden door kinderen boven de 8 jaar en door minder validen met een lichamelijke of geestelijke beperking, mits onder toezicht of nadat ze voldoende over het gebruik van het apparaat zijn geïnstrueerd, met inachtneming van de voorzorgmaatregelen ten aanzien van de mogelijke gevaren.
- Kinderen mogen niet met het apparaat spelen.
- De machine mag uitsluitend voor de beoogde toepassingen volgens het ontwerp worden gebruikt.
- De reiniging en het onderhoud van de machine mag uitsluitend door volwassen en ervaren personeel worden uitgevoerd, en alléén nadat de machine van de stroom is afgesloten.
- De elektrische voeding van het apparaat dient afgeschermd te zijn door een aardlekschakelaar met een uitschakelstroom onder de 30 mA.
- Indien vloeistoffen met een temperatuur van >80°C worden gepompt, let in het bijzonder op het pomplichaam omdat zijn oppervlak heet kan worden en brandwonden kan veroorzaken. Breng daarom het gevarenpictogram voor hete oppervlakken aan en belemmer de toegang tot de pomp voor onbevoegden.
- Gebruik het apparaat niet in de buurt van zwembaden of plassen waar mensen zwemmen.
- Ondergetekende behoudt zich het recht de hier beschreven machines de nodige wijzigingen aan te brengen zonder voorafgaande kennisgeving.



2 Beschrijving

Het samenstel dat in deze handleiding wordt beschreven bestaat uit een pompeenheid, compleet met oppervlakte luchtgekoelde elektromotor.

3 Beoogde toepassing

Pentax elektrische waterpompen, n de normale uitvoering, zijn bestemd voor het pompen van schoonwater en vloeistoffen uit de categorie II (ongevaarlijke vloeistoffen die chemisch en mechanisch niet agressief zijn).

De temperatuur, dikte en viscositeit van het te pompen vloeistof, als ook de installatie-omstandigheden kunnen van invloed zijn op de prestaties van de elektropomp. Hieronder zijn de aanbevolen temperatuurwaarden van het te pompen vloeistof aangegeven t.o.v. de hydrauliek van de pomp.

Hydrauliek pomp	Noryl®	Metaal	Ultra S, SL, SLX
T°C	5÷35	-10 ÷ +90	-10 ÷ +110

De elektrische waterpompen zijn voor zowel particuliere als zakelijke toepassingen (winkels, lichte industrie en landbouw) geschikt. Gedurende de normale werking van de machine dient bijzondere aandacht aan het toerental van de machine te worden besteed. In onderstaande tabel wordt een reeks voorschriften gegeven omtrent het aantal omwentelingen/uur

Aantal omw.	30	15	10
kW	0 ÷ 2,2	3 ÷ 7,5	11 ÷ 30

Het hoogste toegestane toerental is steeds lager naarmate het vermogen van de machine hoger is. In het geval van drukvaten, de regeling van het aantal omwentelingen/uur van de elektropomp vindt plaats door het drukverschil "ΔP" in de kalibratiedrukwaarden van de drukregelaar (zie betreffende paragraaf) te verhogen, of door de vatcapaciteit te verhogen (bijv. door meerdere drukvaten van hetzelfde soort toe te voegen, of het bestaande drukvat met een drukvat met een grotere capaciteit te vervangen). Let vooral op de werking van de elektropompen voorzien van "press control" en/of "druk-debietregelaar" systemen: het geringste lek in de installatie kan het aantal in- en uitschakelingen van de elektropomp aanzienlijk verhogen en hierdoor de levensduur daarvan beperken. Wij raden aan om bovengenoemde systemen in combinatie met drukvaten - zelfs met een kleine inhoud (0,5 - 1 liter) - te gebruiken. De elektropompen zullen in dit geval een maximale werkdruk weerstaan (gelijk aan inlaatdruk + prevalentie bij gesloten persklep) van:

PUMP TYPE	bar	metres
CAM550-110/INOX/AP75-100/PM-CP45-65/MD/CB100/CM50-75-100/CS/CR/CH	6	60
CAM100N-140/CAM/CAB/AP150-300/PM80/CP75/MB/CM164-214/MPX/MPA/CB160-310	8	80
ULTRA 50 Hz with ≤7 impellers / ULTRA 60 Hz with ≤5 impellers		
PM90/CB 400 – 600	9	90
Normalised CM	10	100
CB751-900		
CB 800-1500	11	110

4 Oneigenlijk en redelijkerwijs te verwachten gebruik

- Het is ten strengste verboden om het apparaat voor andere toepassingen te gebruiken dan het gebruik zoals beschreven in paragraaf "Beoogde toepassing" en om vloeistoffen te pompen die:





- bijtende stoffen bevatten
 - vaste of vezelige stoffen bevatten
 - brand- of explosiegevaarlijk (vloeistoffen categorie I) zijn
 - chemisch agressief, toxisch of schadelijk zijn (speciale uitvoering leverbaar)
- Het is ten strengste verboden om het apparaat te gebruiken:
- in een andere samenstelling dan door Fabrikant is voorzien en voorgeschreven
 - in een gebied die onder regeling 2014/34/UE ATEX valt
 - geïntegreerd in andere systemen en/of installaties die door Fabrikant niet in het bestek zijn opgenomen
 - aangesloten op een andere nutsvoorziening dan door de Fabrikant is voorzien en voorgeschreven (zie typeplaatje)
 - droog of zonder constante watertoevoer
 - met de uillaat dicht voor langer dan 1/3 minuten; hierdoor wordt het gepompte vloeistof verhit en als gevolg hiervan kan de elektropomp of enkele van haar onderdelen beschadigd raken
 - in combinatie met andere zakelijke inrichtingen waardoor het beoogde gebruik volgens de Fabrikant niet in acht wordt genomen.

5 Transport

De geleverde machines worden verpakt om deze gedurende alle fases van het transport adequaat te beschermen. Wanneer bij de inontvangstneming van de goederen enige schade aan de verpakking zou opmerken, dan dient u onmiddellijk de inhoud op eventuele transportschade te controleren. Ontdekt u schade aan de apparatuur of het ontbreken van machineonderdelen, dan dient u onmiddellijk hiervan melding te maken bij de transporteur en de fabrikant, en voldoende bewijsmateriaal te overleggen. Zorg dat al het verpakkingsmateriaal op de juiste wijze wordt gesorteerd, verwijderd en/of gerecycled volgens de geldende afvalverwerkingsvoorschriften van het land van bestemming.

6 Hijzen en verplaatsen



Voor alle handelingen tijdens het hijsen en verplaatsen van de machine, dient de operator persoonlijke beschermingsmiddelen te dragen die hiervoor als minimale eisen worden gesteld (veiligheidsschoenen, -handschoenen en helm).



Voor machines die meer dan 25 kg wegen zijn speciale hijs- en transportinrichtingen vereist met een hoger draagvermogen dan het gewicht van de te verplaatsen machine. (zie gewicht op de verpakking). Wanneer het verplaatsen van de machine d.m.v. hijsstouwen geschiedt, dan dienen deze in goede staat te verkeren en over de juiste draagkracht te beschikken om het gewicht van de te verplaatsen machine te kunnen dragen. (zie afb. 7).



Elektropompen met een gewicht van <25 kg kunnen alleen handmatig door de operator worden opgetild en verplaatst, zonder behulp van hefinrichtingen.

7 Opslag

De apparatuur dient te worden opgeborgen op een overdekte en niet al te vochtige plaats, beschermd tegen weersinvloeden en bij temperaturen tussen -10°C en +40°C, zonder blootstelling aan direct zonlicht. Wanneer de machine voor langere tijd wordt opgeslagen, dan raden wij aan om deze in haar verpakking te bewaren.



8 Installatie

De machines uit deze handleiding dienen te worden geïnstalleerd op een goed geventileerde plaats, stofvrij, beschermd tegen weersinvloeden, goed verlicht (conform geldende voorschriften voor installatieplaats), met 6 temperaturen tussen de 5 en 40°C. Houd rekening met het feit dat de buitentemperatuur en de hoogte van de installatieplaats invloed hebben op de koeling van de elektromotor.

Tijdens het installeren, is het raadzaam om de installatieplaats goed te inspecteren, rekeninghoudend met de nodige vrije ruimte voor latere onderhoudswerkzaamheden aan de pompgroep of aan de elektromotor.

De elektropompen dienen wegens veiligheidsoverwegingen op de installatieplaats te worden verankerd m.b.v. de bevestigingsgaten in de voet/steun. Vermijd de motor onder de pompgroep te installeren.

9 Aansluiting van leidingen

De leidingen bevestigen en verankeren m.b.v. de steunen en aansluiten zodat er geen krachten, trillingen of trekkrachten op de pomp worden uitgeoefend. (zie afb. 4).

De binnendiameter van de leidingen is afhankelijk van de lengte en het te verwerken debiet; de snelheid van de vloeistof in de inlaatleiding mag niet hoger zijn dan 1,4/1,5 m/s en 2,4/2,5 m/s in de persleiding. De diameter van de leidingen mag in ieder geval niet kleiner zijn dan de diameter van de pompaansluitingen.

Vóór het aansluiten, controleer dat de leidingen schoon zijn.

De inlaatleiding moet zijn: (zie afb. 5)

- zo kort mogelijk, zonder knelpunten of scherpe richtingsveranderingen
- volledig waterdicht en bestendig tegen de onderdruk door de zuigkracht van de pomp
- olopend richting de pomp, om de vorming van luchtzakken te voorkomen waardoor het aanzuigen van de pomp wordt belemmerd of uitgeschakeld.

Voor een pomp die boven de waterlijn werkt, dient een voetklep met zuigkorf aan het uiteinde van de zuigleiding te worden aangebracht. De diepte waarop deze onder water moet is gelijk aan minstens twee keer de diameter van de leiding zelf.

Bij een zelf-aanzuigende pomp, dient de voetklep door een terugslagklep te worden vervangen die direct op de zuigmond is aangebracht. Voor een pomp die onder de waterlinie werkt, dient een afsluiter op de leiding die stroomopwaarts van de pomp ligt

te worden toegevoegd. (zie afb. 3) De persleiding dient te worden voorzien van een terugslagklep (als waterslagdemper om de pomp tegen drukpieken te beveiligen en de terugvoer van de vloeistof van de leiding door de pomprotor) en een regelafsluiter, die stroomafwaarts van de terugslagklep is aangebracht om de stroomsnelheid, prevalentie en vermogen van de pomp te kunnen regelen. (zie afb. 3) In het geval van zelf-aanzuigende elektropompen, met een aanzienlijke opvoer-/aanzuighoogte (meer dan 5m, tot maximaal 9m) is de persleiding van een recht verticaal stuk van minstens 1m te voorzien.

10 Aansluiting van de elektra

Voor alle pompen, dienen de elektrische voedingskabels in de juiste maat te worden aangebracht, afhankelijk van lengte en elektrische gegevens volgens het typeplaatje van de elektropomp: de uiteinden van de stroomgeleiders en aarde zodanig voorbereiden dat deze bij het aandraaien van de moeren van het klemmenbord en de aardingsschroef niet kunnen losraken.

De elektrische aansluiting dient in iedere geval door gekwalificeerd personeel te worden uitgevoerd, met inachtneming van de plaatselijke geldende voorschriften.

Check dat de spanning/frequentie van het elektriciteitsnet en de gegevens van het typeplaatje van de elektropomp overeenkomen; maak vervolgens de klemmen vast zoals weergegeven in afb. 8 en/of volgens het schema onder het deksel van het klemmenbord.

Zorg voor de aarding van de elektropomp m.b.v. de betreffende klem. Controleer dat het voedingselektriciteitsnet efficiënt geaard is, d.w.z. dat de pomp daadwerkelijk voorzien is van adequate aarding.

Sommige eenfasige elektropompen, voorzien van motorbeveiliging, kunnen onverwachts opnieuw opstarten na een onderbreking wegens oververhitting en het inschakelen van de beveiliging: **vóór werkzaamheden aan de elektropomp altijd de stroomvoorziening uitschakelen.** In ieder geval, zowel voor drie- als eenfasige elektropompen, is een vaste aansluiting op het elektriciteitsnet noodzakelijk; installeer daarnaast een adequate elektrische beveiliging (gekalibreerde stroomonderbreker die in de vaste bekabeling geïntegreerd is) om een allopige loskoppeling van het elektriciteitsnet te kunnen garanderen.

De maximale tolerantie tussen daadwerkelijke elektrische voedingsspanning en de nominale waarde van het typeplaatje van de elektropomp is $\pm 10\%$ voor driefasige elektropompen en $\pm 6\%$ voor eenfasige elektropompen.

11 Inbedrijfname en werking

Voordat de machine gestart wordt, dient u te controleren dat de aandrijfas vrij kan draaien. Voor deze reden zijn de kleinere elektropompen voorzien van een schroevendraaierinkeping op het uiteinden van de as aan de ventilatorzijde, te gebruiken in geval van vastlopen; sla enkele keren met een rubberen hamer op de schroevendraaier als deze in de inkeping zit. (afb. 6) Het pomplichaam en de inlaatleiding (afb. 1) via de opening met vloeistof vullen [bij de verticale ULTRA modellen, het ontluuchtingspijpe "a" (bovenaam) losdraaien om te ontluuchten; vervolgens de bypass pin "b" van de uitlaatdop (onderaan) losdraaien. Eenmaal ontluucht, de pin en het ontluuchtingspijpe weer vastdraaien, zonder te forceren]. **Het droogdraaien van de pomp is absoluut te vermijden.** Alle machines, m.u.v. de ULTRA serie 18, draaien rechtsom (vanaf de ventilatorzijde gezien). Bij driefasige elektropompen dient de draairichting te worden gecontroleerd en indien nodig gecorrigeerd door de twee fasen om te keren. Eenfasige elektropompen worden geke4nmerkt door één enkele draairichting die af fabriek is ingesteld. De gebruiker zal moeten controleren dat de elektropomp binnen de voorgeschreven nominale waarden werkt zoals het typeplaatje aangeeft; is dit niet het geval dan zal de afsluiter op de persleiding en/of de waarden voor de inschakeldruk van de drukregelaar moeten worden bijgesteld.

12 Onderhoud

Vóór iedere vorm van onderhoud en/of reparatie aan het apparaat, dient de stroomvoorziening te worden uitgeschakeld.

Voor werkzaamheden aan de machine, dienen alle afsluiters op de aanzuig- en persleidingen te worden dichtgemaakt en al het vloeistof uit het pomplichaam te laten lopen m.b.v. de betreffende uitlaatopeningen. Wees voorzichtig bij vloeistoffen met een temperatuur van $>40^{\circ}\text{C}$. Wanneer de machine langdurig stilstaat bij vorstgevaar, dan dienen de pomp, het vat en alle leidingen volledig leeg te worden gemaakt. (afb. 2) Het vervangen van het vat en/of schakelaar en/of drukregelaar en/of andere hydraulische onderdelen (bijv. slang, koppeling, enz.) dient door gekwalificeerd personeel te geschieden. Gebruik in ieder geval altijd originele of gelijke onderdelen om de veiligheid van het apparaat te waarborgen.

13 Buitendienstellen en/of ontmanteling

Er worden geen bijzondere procedures voorgeschreven. De materialen waarvan de machine is gemaakt zijn te verwijderen en vormen geen bijzondere risico's voor de gezondheid. Het recyclen of verwerking van de materialen waarvan het apparaat is gemaakt dient te geschieden met inachtneming van de plaatselijke en landelijke afvalverwerkingsvoorschriften voor industrieafval en gevaarlijke stoffen. De elektrische en elektronische apparatuur (RAEE voorzien van het symbool hiernaast) dienen apart te worden ingezameld en verwerkt. Voor eventuele vragen of verzoeken omtrent de ontmanteling en de verwijdering van de machine die in deze handleiding niet voorkomen, raden wij u aan om met de fabrikant contact op te nemen.



ASENNUS- JA KÄYTTÖOHJEET SÄHKÖKÄYTTÖISILLE PENTAX-PINTAPUMPUIILLE



1 Turvallisuuteen liittyvät yleiset varoitukset

- Laitetta saa käyttää vain ja ainoastaan tämän asiakirjan ohjeiden lukemisen ja sisäistämisen jälkeen.
- Alle 8-vuotiaat lapset ja henkilöt, joiden fyysinen, henkinen tai aistikapasiteetti on alentunut tai joilla ei ole tarvittavaa kokemusta tai tietämystä, saavat käyttää laitetta ainoastaan valvottuina tai sen jälkeen kun he ovat saaneet ohjeet laitteen turvalliseen käyttöön ja ymmärtäneet mahdolliset vaarat.
- Lapset eivät saa leikkiä laitteella.
- Konetta tulee käyttää vain ja ainoastaan siihen tarkoitukseen, johon se on suunniteltu.
- Koneen puhdistuksen ja huollon saa suorittaa yksinomaan aikuinen henkilö ja vasta sen jälkeen kun kone on kytketty pois sähköverkosta.
- Laitetta tulee käyttää sähkövirtajärjestelmällä, joka on suojattu vikavirtasuojakytkimellä, jonka pienin laukaisuvirta on 30 mA.
- Pumpattaessa nesteitä, joiden lämpötila on yli 80 °C, on kiinnitettävä erityistä huomiota pumpun runkoon mahdollisten palovammojen varalta, jos pumpun osat koskettavat kehoa. Kiinnität korkean lämpötilan vaaran merkki ja määrittä pumpun turvavyöhyke, johon on pääsy luvattomilta kielletty.
- Älä käytä laitetta uima-altaissa tai lammissa, kun niissä uidaan.
- Valmistaja pidättää oikeuden muutoksiin, joita pitää tarkoituksenmukaisina kuvatuille koneille, myös ilman ennakkovaroitusta.



2 Kuvaus

Tässä oppaassa käsitelty kokoonpano koostuu täydellisestä pumppausyksiköstä, jossa on ilmajäähdytteinen pinta-sähkömoottori.

3 Käyttötarkoitus

Pinta-asennettavat Pentax-sähköpumput on normaalisissa käytössä suunniteltu puhtaan veden ja ryhmän II nesteiden (ei-vaaralliset tai kemiallisesti tai mekaanisesti aggressiiviset nesteet) pumppaamiseen.

Pumpattavan nesteen lämpötila, tiheys ja viskositeetti sekä sähköpumpan asennuspaikan korkeus saattavat vaikuttaa sen toimintaan. Seuraavassa on pumpattavan nesteen lämpötilan suositellut arvot kullekin pumpun hydrauliiikan materiaaleille.

Pumpun hydrauliikka	Noryl®	Metalli	Ultra S, SL, SLX
Lämpötila °C	5 - 35	-10 - +90	-10 - +110

Pinta-asennettuja sähköpumppuja voidaan käyttää sekä kotitalouksissa että kaupallisissa tiloissa (liikkeit, kevyt teollisuus ja maatalous). Koneen normaalin toiminnan aikana tulee kiinnittää erityistä huomiota koneen käynnistysten määrään. Seuraavassa taulukossa on sarja indikaattoreita, jotka on otettava huomioon valvottaessa käynnistyksiä/tunti

Käynn.lkm	30	15	10
kW	0 - 2,2	3 - 7,5	11 - 30

Käynnistysten hyväksyttävä enimmäismäärä on sitä alaisempi mitä suurempi on koneen teho. Paineistusyksikköjen osalta, jotta voidaan säätää sähköpumpan käynnistyskertoja/tunti, tulee painekytkimen säätöpainetta muokata kasvattamalla differentiaaliarvoa "ΔP" (katso vastaava kappale) tai kasvattamalla säiliön kapasiteettia (lisäämällä muita samanlaisia säiliöitä tai vaihtamalla se uuteen tilavuudeltaan suurempaan säiliöön). Erityistä huomiota tulee kiinnittää "press-control" ja/tai "paine-virtauskytkin"-järjestelmällä toimiviin sähköpumppuihin: laitteistossa esiintyvä vähäinen ja huomaamaton vuoto saattaa aiheuttaa korkean määrän sähköpumpan käynnistyksiä ja pysäytyksiä asettaen riskejä sen käyttöäille. Kyseisten laitteiden asentamista suositellaan yhdessä tilavuudeltaan myös pienen autoklaavisäiliön kanssa (0,5 – 1 litraa). Tämän kaltaiset sähköpumput kykenevät kestämään seuraavaa maksimikäyttöpainetta (vastaa imussa olevaa painetta + painetta venttiilijuljettuna):

PUMP TYPE	bar	metres
CAM550-110/INOX/AP75-100/PM-CP45-65/MD/CB100/CM50-75-100/CS/CR/CH	6	60
CAM100N-140/CAM/CAB/AP150-300/PM80/CP75/MB/CM164-214/MPX/MPA/CB160-310	8	80
ULTRA 50 Hz with ≤ 7 impellers / ULTRA 60 Hz with ≤ 5 impellers		
PM90/CB 400 – 600	9	90
Normalised CM CB751-900	10	100
CB 800-1500	11	110



4 Väärät ja kohtuudella ennakoitavat käytöt

- Laitteen käyttö muihin kuin kappaleessa "Käyttötarkoitus" kuvattuihin toimenpiteisiin tai seuraavien nesteiden pumppaamiseen on ehdottomasti kielletty:
- hankaavia aineita sisältävät nesteet

- kiinteitä osia tai kuituja sisältävät nesteet
- palavat tai räjähtävät aineet (ryhmän I nesteet)
- kemiallisesti aggressiiviset, myrkylliset ja haitalliset aineet (ainoastaan toimitettuna erikoistarpeeseen)

Laitteen käyttö on ehdottomasti kielletty:

- valmistajan tarkoittamasta poikkeavassa konfiguraatiossa
- alueella, joka on luokiteltu ATEX-direktiivin 2014/34/EU mukaisesti
- integroituna muihin järjestelmiin ja/tai laitteisiin, joita valmistaja ei ole huomionnut hankkeen suunnittelussa
- kytkettynä muihin kuin valmistajan toimittamaan virtalähteeseen (merkitty tunnistekilpeen)
- kuivana tai ilman jatkuvaa veden virtausta
- ulostuloaukko suljettuna yli 2/3 minuuttia, koska tämä aiheuttaisi pumpattavan nesteen ylikuumenemisen ja sen seurauksena sähköpumpun tai sen komponenttien vaurioitumisen
- yhdistettynä kaupallisiin laitteisiin, jotka on tarkoitettu muuhun kuin valmistajan tarkoittamaan tarkoitukseen.

5 Kuljetus

Nämä koneet toimitetaan pakkauksissa, jotka tarjoavat riittävän suojan kaikissa kuljetuksen vaiheissa.

Jos pakkaus on vaurioitunut, varmista, että sisältö ei ole vahingoittunut tai siihen ole tehty muutoksia kuljetuksen aikana. Jos laite on vaurioitunut tai jos jokin koneen osa puuttuu, tulee kuljettajaa ja valmistajaa informoida asiasta välittömästi lähettämällä asianmukainen valokuvadokumentaatio. Laitteen kuljetukseen käytetyt materiaalit tulee hävittää käyttäen kohdemaan jätteenkäsittelykanavia.

6 Nosto ja siirto

Kaikkien nosto- ja siirtotoimenpiteiden yhteydessä käyttäjän on käytettävä henkilökohtaisia suojavarusteita, jotka täyttävät vähimmäisvaatimukset suoritettaville toiminnoille (turvakengät, käsineet ja suojakypärät).

Koneita, joiden paino on yli 25 kg on siirrettävä käyttäen tarkoituksenmukaisia kuljetusjärjestelmiä, joiden kapasiteetti on suurempi kuin siirrettävän koneen paino. (Katso ilmoitettu paino pakkauksesta). Jos koneen siirtämiseen tarvitaan hihnoja, niiden on oltava hyvässä kunnossa ja niiden kapasiteetti tulee olla riittävä siirrettävän koneen painoon nähden. **(Katso kuva 7)**.

Käyttäjä voi nostaa alle 25 kg:n painoiset sähköpumput manuaalisesti ilman nostovalineita.

7 Varastointi

Laitetta on pidettävä aina paikoissa, jotka ovat peitettyjä, joissa ei ole liikaa kosteutta, jotka ovat suojassa ilmakehän vaikutukselta ja jossa lämpötila on välillä -10 °C - +40 °C välttäen suoraa altistumista auringonvalolle. Jos konetta varastoidaan pitkiä aikoja, suositellaan sen säilyttämistä pakkauksessaan.

8 Asennus

Kyseiset koneet on asennettava hyvin ilmastoituun, ei-pölyiseen paikkaan, joka on säältä suojattu, asianmukaisesti valaistu (asennuspaikan voimassa olevien määräysten mukaisesti), ja jossa lämpötila on välillä 5-40 °C. Tulee muistaa, että ympäristön lämpötila ja koneen asennuspaikan korkeus voivat vaikuttaa sähkömoottorin jäähtymykseen.

Asennuspaikan huolellinen arviointi asennuksen aikana on suositeltavaa, ottaen huomioon tarvittava tila tulevia huoltotoimenpiteitä, pumppuyksikköä ja sähkömoottoria varten.

Turvallisuussyistä sähköpumput on kiinnitettävä asennuspaikkaansa käyttäen asianmukaisia reikiä jaloissa/tukipohjassa. Vältä moottorin asennusta pumppuyksikön alapuolelle.

9 Putkiliitännät

Putket tulee kiinnittää ja ankkuroida tukiinsa ja liittää siten, että ne eivät johda voimaa, jännitteitä tai tärinää pumppuun. **(Katso kuva 4)**.

Putkien sisäinen läpimitta riippuu niiden pituudesta ja virtausmäärästä: mitta tulee valita siten, että nesteen nopeus imupuolella ei ylitä 1,4/1,5 m/s ja painepuolella 2,4/2,5 m/s. Putkien läpimitan tulee joka tapauksessa olla vähintään pumpun aukkojen halkaisijan kokoinen.

Ennen niiden asennusta, tarkista että putket ovat puhtaita sisältä.

Imuputken tulee olla: **(Katso kuva 5)**

- mahdollisimman lyhyt, ilman ahtaumia ja äkillisiä suunnanmuutoksia
- täysin tiivis ja kestää pumpun imussa syntyvää alipainetta
- ylöspäin suuntautuva kohti pumppua, siten että voidaan välttää ilmataskuja, jotka voisivat estää pumpun imun tai aiheuttaa imun loppumisen.

Pumpun toimintaa varten asenna pohjaventtiili ja suodatin imuputken päähän. Putken pää tulee upottaa veteen ja syvyyteen, joka vastaa vähintään kaksi kertaa itse putken läpimittaa.

Automaattisesti imevä pumpputyyppejä asennettaessa pohjaventtiili voidaan vaihtaa vastaiskuventtiiliin, joka asennetaan suoraan imuaukkoon. Luukun alle suoritettava asennusta varten tulee asentaa sulkuluukku putken ja pumpun väliin. **(Katso kuva 3)** Paineputkisto tulee varustaa takaiskuventtiilillä (jotta pumppua voidaan suojata painepiikiltä ja välttää käänteinen virtaus juoksupyörän läpi) ja säätöventtiilillä, joka asetetaan takaiskuventtiilin alavirtaan, jotta voidaan säätää pumpun virtausta, nostokorkeutta ja tehoa. **(Katso kuva 3)** Jos kyseessä on automaattisesti imevät sähköpumput, korkeita imukorkeuksia varten (yli 5 m, mutta kuitenkin alle 9 m) paineputkistossa tulee olla vähintään 1 metrin suora ja pystysuora pätkä.





10 Sähkökytkentä

Kaikkien pumppujen osalta virtajohdot on mitoitettava oikein niiden pituuden ja sähköpumppun tyyppikilpeen merkityn sähkövirran mukaan. Valmista virran syöttöjohtimet ja maadoitusjohdot siten, että liitäntävaiheissa johtimet eivät pääse irtomaahan kun vastavia liitinnimillä olevia muttereita ja maadoitusruuvia kiristetään.

Sähköliitäntä tulee joka tapauksessa suorittaa ammattitaitoisen henkilön toimesta noudattaen voimassa olevia kohde- ja määräyksiä.

Varmista syöttövirran jännitteen/taajuuden vastaavuus sähköpumppun tyyppikilvessä annettuihin tietoihin. Kytke sitten liittimet **Kuva 8** kaavion ja/tai liitinnimien kannen sisällä annetun kaavion mukaisesti.

Suorita sähköpumppun maadoitusliitäntä käyttäen tarkoituksenmukaista liittintä. Varmista, että sähköverkkoon kuuluu tehokas maadoituslaitteisto ja että sähköpumppun maadoitus on todella suoritettu.

Joihinkin yksivaiheisiin sähköpumppuihin kuuluu sähkömoottorin suojaus, joka saattaa aiheuttaa uudelleenkäynnistyksen ilman ennakkovaroitusta jos moottori ylikuumenee. **Ennen minkä tahansa sähköpumppulle suoritettavan huoltoimenpiteen aloittamista kytke virta pois päältä.** Joka tapauksessa sekä kolmivaiheiset että yksivaiheiset sähköpumpput tulee liittää pysyvästi sähköverkkoon ja niille tulee asentaa sopiva sähkösuojaus (asianmukaisesti kalibroitu kiinteään johdotukseen upotettu lämpö- ja magneettinen katkaisin), joka kykenee takaamaan moninapaisen kytkennän irti verkosta.

Suurin sallittu poikkeama todellisen virransyöttöjännitteen ja sähköpumppun tyyppikilvessä osoitetun arvon välillä on $\pm 10\%$ kolmivaiheisille sähköpumppuille ja $\pm 6\%$ yksivaiheisille pumpuille.



11 Käynnistys ja käyttö

Ennen koneen käynnistämistä tarkista, että moottoriakseli pyörii vapaasti. Tätä tarkoitusta varten pienempiin sähköpumppuihin kuuluu akselin päässä tuuletin puolella oleva ruuvimeisselille tarkoitettu lovi: jos se lukittuu, naputa kevyesti muovivasaralla loveen asetettua ruuvimeisseliä. **(Kuva 6)** Täytätä pumpun runko ja imuputkisto kokonaan nesteellä tarkoituksenmukaisen aukon kautta **(Kuva 1)** [pystysuoria ULTRA-malleja varten löysää huohotinputkea "a" (asetettu ylös) tyhjentääksesi ilman ja löysää tyhjennyskorkin bypass-puikkoa "b" (asetettu alas). Kun toimenpide on suoritettu, ruuvaa puikko ja huohotin kevyesti kiinni].

Pumpun toimintaa kuivana tulee ehdottomasti välttää. Kaikissa sähköpumppuissa, sarjan 18 ULTRA-mallia lukuun ottamatta, tulee olla kierto myötäpäivään (tarkkailtaessa tuuletin puolelta). Jos kyseessä on kolmivaiheinen sähköpumppu, tulee tarkistaa, että kiertosuunta on oikea ja tarvittaessa vaihtaa kahden vaiheen virransyötön kaapelit keskenään. Yksivaiheisissa sähköpumppuissa taas on yksi ainoa kiertosuunta, joka on jo tehtäällä määritelty. Käyttäjän vastuulla on tarkistaa, että sähköpumppu toimii kilvessä osoitetulla suorituskyvyalueella. Jos näin ei ole, tulee paineputkistoon asetettua sulkuuukkuja ja/tai mahdollisen painekytkimen käyttöpainetta säätää.



12 Huolto

Ennen minkä tahansa huolto- ja/tai korjaustoimenpiteen suorittamista, tulee virransyöttö kytkeä pois päältä.

Jos koneelle joudutaan suorittamaan toimenpiteitä, tulee imuputkiin ja paineputkiin asetetut sulkuuukut sulkea ja tyhjentää tarkoituksenmukaisen aukkojen kautta pumpun rungon sisällä oleva neste. Käytä asianmukaisia varotoimia nesteille, joiden lämpötila on yli $>40\text{ }^{\circ}\text{C}$. Jos on olemassa jäätymisvaara, koneen pitkäkestoisen seisokin tapauksessa tulee koneen runko, säiliö ja kaikki putkistot tyhjentää kokonaan. **(Kuva 2)** Mahdolliset säiliön ja/tai kytkimen ja/tai painekytkimen ja/tai muiden hydraulisten osien (letku, liitos tms.) vaihdot tulee jättää ammattitaitoisen henkilöstön suoritettavaksi. Käytä joka tapauksessa entisen kaltaisia osia, jotta voidaan taata laitteen turvallisuus.



13 Käytöstä poistaminen ja/tai hävittäminen

Erityisiä toimenpiteitä ei vaadita. Kone on valmistettu käyttäen materiaaleja, jotka eivät aiheuta vahingon suhteen erityisiä riskejä ihmisten terveydelle. Laitteen materiaalien kierrättämistä tai hävittämistä varten tulee noudattaa kansallista ja alueellista lainsäädäntöä koskien kiinteän teollisuusjätteen ja vaarallisten aineiden jätehuoltoa. Sähkö- ja elektroniikkalaitteille (SER, symboli koneen sivussa) on erilliskeräys. Koneen purkamiseen ja hävittämiseen liittyvissä kysymyksissä, joista ei ole kerrottu tässä asiakirjassa, ota yhteys valmistajaan.



INSTRUCCIONES DE INSTALACIÓN Y USO DE LAS BOMBAS ELÉCTRICAS DE SUPERFICIE PENTAX

1 Advertencias generales de seguridad

- El aparato debe utilizarse única y exclusivamente después de haber leído y comprendido las indicaciones que figuran en el siguiente documento.
- El aparato puede ser utilizado por niños de edad no inferior a 8 años y por personas con facultades físicas, sensoriales o mentales reducidas, o sin experiencia o conocimientos adecuados, siempre que estén bajo supervisión o bien después de haber recibido las instrucciones relativas al uso seguro del aparato y de haber comprendido el peligro potencial que supone.
- Los niños no deben jugar con el aparato.
- La máquina deberá utilizarse única y exclusivamente para el fin para el cual ha sido diseñada.
- La limpieza y el mantenimiento de la máquina deberán ser realizados exclusivamente por personal adulto y solo después de la desconexión de la máquina de la instalación eléctrica de alimentación.
- El aparato debe alimentarse a través de un sistema de alimentación eléctrica protegido por un interruptor diferencial con una corriente de fuga menor de 30 mA.
- En el caso de bombeo de líquidos con temperaturas >80 °C, prestar especial atención al cuerpo de la bomba, ya que podría provocar quemaduras si entra en contacto con partes del cuerpo; adherir el pictograma de "Peligro altas temperaturas" y prohibir el acceso a la zona donde se encuentra la bomba a personas no autorizadas.
- No utilizar el aparato con personas nadando en piscinas o en espejos de agua.
- La empresa se reserva el derecho de introducir las modificaciones que considere oportunas a las máquinas descritas sin ningún preaviso.



2 Descripción

El conjunto objeto de este manual está formado por un grupo de bombeo con motor eléctrico de superficie refrigerado por aire.

3 Uso previsto

Las bombas eléctricas de superficie fabricadas por Pentax, en su diseño normal, han sido concebidas para el bombeo de agua limpia y líquidos del grupo II (líquidos no peligrosos y no agresivos ni química ni mecánicamente).

La temperatura del líquido de bombeo, su densidad y viscosidad, así como la altitud del lugar de instalación de la bomba eléctrica pueden influir en el rendimiento de la misma. A continuación se indican los valores aconsejados de la temperatura del líquido de bombeo en relación con el material del sistema hidráulico de la bomba.

Sistema hidráulico de la bomba	Noryl®	Metal	Ultra S, SL,SLX
T (°C)	5+35	-10 + +90	-10 + +110

Las bombas eléctricas de superficie se pueden utilizar tanto en el entorno doméstico como con fines comerciales (tiendas, industria ligera y agricultura). Durante el funcionamiento normal de la máquina se debe poner especial atención al número de arranques de la máquina. En el cuadro siguiente se ofrecen una serie de indicaciones relativas al número de arranques/hora que deben ser respetadas:

N.º arranq.	30	15	10
kW	0 + 2,2	3 + 7,5	11 + 30

El número máximo de arranques aceptable será tanto más bajo cuanto mayor sea la potencia de la máquina. En el caso de grupos de presurización, para regular el n.º de arranques/hora de la bomba eléctrica será necesario actuar sobre las presiones de calibrado del presostato aumentando el diferencial "ΔP" (ver apartado siguiente), o bien aumentar la capacidad del depósito (añadiendo otros iguales al existente o sustituyendo el depósito por uno de mayor volumen). Debe prestarse especial atención al funcionamiento de las bombas eléctricas con sistemas "press control" o "detector de presión y flujo": la mínima pérdida, incluso imperceptible, en la instalación puede causar un gran número de arranques-paradas de la bomba eléctrica perjudicando su duración. Se recomienda la instalación de dichos dispositivos en combinación con un depósito tipo autoclave, también de pequeña capacidad (0,5 - 1 litros). Las bombas eléctricas en cuestión pueden soportar una presión de trabajo máxima (igual a la presión de aspiración + carga hidráulica con válvula de salida cerrada) de:

PUMP TYPE	bar	metres
CAM550-110/INOX/AP75-100/PM-CP45-65/MD/CB100/CM50-75-100/CS/CR/CH	6	60
CAM100N-140/CAM/CAB/AP150-300/PM80/CP75/MB/CM164-214/MPX/MPA/CB160-310	8	80
ULTRA 50 Hz with ≤7 impellers / ULTRA 60 Hz with ≤5 impellers		
PM90/CB 400 - 600	9	90
Normalised CM	10	100
CB751-900		
CB 800-1500	11	110

4 Usos incorrectos y razonablemente previsibles

- Está estrictamente prohibido utilizar el aparato para operaciones distintas de las descritas en el apartado "Uso previsto"





- así como para bombear líquidos:
- que contengan sustancias abrasivas
 - que contengan sustancias sólidas o fibrosas
 - Inflamables y explosivos (líquidos del grupo I)
 - químicamente agresivos, tóxicos y nocivos (solo con suministro de fabricación especial)

Está terminantemente prohibido utilizar el aparato:

- en una configuración constructiva distinta a la prevista por el fabricante
- en una zona clasificada según la Directiva 2014/34/UE ATEX
- integrado en otros sistemas o equipos que no hayan sido considerados por el fabricante en el proyecto ejecutivo
- conectado a fuentes de energía distintas de las previstas por el fabricante (que figuran en la placa de identificación)
- en seco o sin un flujo continuo de agua
- con la boca de salida cerrada durante más de 213 minutos, lo que provocaría el sobrecalentamiento del líquido bombeado y el consiguiente deterioro de la bomba o de algunos de sus componentes
- combinado con dispositivos comerciales para un fin distinto al previsto por el fabricante.

5 Transporte

Las máquinas en cuestión serán suministradas en embalajes adecuados para garantizar una protección apropiada durante todas las fases de transporte.

Si al recibir la mercancía el embalaje está dañado, es necesario asegurarse de que la máquina no haya sufrido daños durante el transporte y que no haya sido manipulada. En el caso de que se encuentren daños en el equipo o se detecte la falta de alguna parte de la máquina, se debe avisar inmediatamente al transportista y al fabricante suministrando la correspondiente documentación fotográfica. Los materiales utilizados para proteger el aparato durante el transporte deberán desecharse utilizando los canales de eliminación existentes en el país de destino.

6 Elevación y desplazamiento



Para cualquier operación de elevación y desplazamiento el operador deberá utilizar los dispositivos de protección individual mínimos requeridos para las operaciones que se deban realizar (zapatos de seguridad, guantes y casco protector).



Las máquinas con un peso propio superior a 25 kg deberán ser desplazadas utilizando los sistemas de desplazamiento adecuados con capacidad superior al peso de la máquina que se va a manipular. (Ver el peso indicado en el embalaje). Si fuera necesario el uso de correas para la manipulación de la máquina, estas deberán estar en buen estado de conservación y deberán poseer la resistencia adecuada al peso de la máquina que se va a manipular. (Ver Fig. 7).



Las bombas con peso <25 kg podrán ser elevadas manualmente por el operador sin ayuda de medios elevadores.

7 Almacenamiento

El equipo deberá almacenarse siempre en lugares cubiertos, no excesivamente húmedos, protegidos de los agentes atmosféricos y con temperaturas comprendidas entre -10 °C y +40 °C, evitando la exposición directa a los rayos solares. Si la máquina debe almacenarse durante largos períodos, es recomendable no retirarla de su embalaje.



8 Instalación

Las máquinas objeto de este documento deberán instalarse en lugares bien ventilados, sin polvo, protegidos de las inclemencias atmosféricas, correctamente iluminados (según la normativa vigente en el lugar de instalación), con una temperatura ambiente comprendida entre 5 °C y 40 °C. Debe recordarse que la temperatura ambiente y la altitud del lugar de instalación de la máquina pueden influir en la refrigeración del motor eléctrico.

Durante la instalación es recomendable evaluar cuidadosamente el lugar de instalación, teniendo en cuenta el espacio necesario para eventuales operaciones de mantenimiento del grupo bomba o del motor eléctrico.

Las bombas eléctricas deberán ser fijadas, por razones de seguridad, al lugar de instalación, utilizando los correspondientes agujeros situados en los pies/la base de apoyo. Evitar la instalación con el motor bajo el grupo bomba.

9 Conexión de las tuberías

Las tuberías deberán ser fijadas y ancladas utilizando sus propios apoyos, y acopladas de modo que no transmitan fuerzas, tensiones ni vibraciones a la bomba. (Ver Fig. 4).

El diámetro interno de las tuberías dependerá de su longitud y del caudal de trabajo: deberá elegirse de forma tal que la velocidad del líquido en el conducto de aspiración no exceda el valor de 1,4/1,5 m/s ni de 2,4/2,5 m/s en la salida; en cualquier caso las tuberías deberán tener un diámetro no inferior al diámetro de las bocas de la bomba.

Antes de su instalación verificar que se encuentran limpias en su interior.

La tubería de aspiración debe ser: (Ver Fig. 5)

- lo más corta posible, sin estrangulaciones ni cambios bruscos de dirección
- perfectamente estanca y resistente a la depresión debida a la aspiración de la bomba
- ascendente hacia la bomba, con el fin de evitar la formación de bolsas de aire que pudieran impedir el cebado de la bomba o causar su descebado.

Para el funcionamiento de la bomba situada por encima del nivel del líquido insertar una válvula de fondo con filtro en el extremo del tubo de aspiración, la cual deberá quedar sumergida en agua a una profundidad de al menos dos veces el diámetro del tubo. En el caso de bomba autocebante, la válvula de fondo podrá ser sustituida por una válvula de retención montada directamente sobre la boca de aspiración. Para el funcionamiento con presión positiva se deberá montar una válvula de compuerta sobre el

conducto aguas arriba de la bomba. (Ver Fig. 3) La tubería de salida deberá estar provista de una válvula de retención (para proteger la bomba de eventuales golpes de ariete y evitar el desagüe del líquido procedente del conducto a través del rodete de la bomba) y de una válvula de regulación situada aguas abajo de la válvula de retención para poder regular el caudal, la carga hidráulica y la potencia de la bomba. (Ver Fig. 3) En el caso de bombas eléctricas autocebantes para alturas de cebado-aspiración elevadas (superiores a 5 m pero inferiores a 9 m), la tubería de salida debe presentar un tramo recto y vertical de al menos 1 m.

10 Conexión eléctrica

Para todas las bombas, deberán dimensionarse adecuadamente los cables eléctricos de alimentación de acuerdo con su longitud y con la corriente eléctrica indicada en la placa de la bomba: preparar los extremos de los conductores de alimentación y de tierra de manera que durante la fase de conexión los propios conductores no puedan soltarse cuando se aprieten las tuercas correspondientes de la regleta de bornes y el tornillo de tierra.

En cualquier caso, la conexión eléctrica debe ser realizada por personal cualificado, de acuerdo con las normas vigentes en el país de destino.

Verificar la correspondencia entre la tensión/frecuencia de la red eléctrica de alimentación y los datos de la placa de la bomba: a continuación, conectar los terminales según el esquema mostrado en el Fig. 8 o situado sobre la parte interior de la tapa de la caja de bornes.

Realizar la conexión a tierra de la bomba utilizando el borne apropiado. Asegurarse de que la red eléctrica de alimentación cuente con un sistema de puesta a tierra eficiente y que, por lo tanto, la puesta a tierra de la bomba eléctrica sea eficaz.

Algunos modelos de bombas eléctricas monofásicas, equipados con motoprotectores, pueden arrancar de nuevo sin previo aviso, si este se activa por sobrecalentamiento: **antes de cualquier intervención sobre la bomba, cortar la alimentación eléctrica**. En cualquier caso, tanto para bombas trifásicas como monofásicas, será necesario conectarlas de forma permanente a la red eléctrica e instalar una protección eléctrica adecuada (interruptor magnetotérmico adecuadamente calibrado e incorporado al cableado fijo) capaz de garantizar una desconexión omnipolar de la red.

La desviación máxima permitida entre la tensión eléctrica de alimentación efectiva y el valor nominal indicado en la placa de la bomba debe ser igual a $\pm 10\%$ para bombas trifásicas y $\pm 6\%$ para las monofásicas.

11 Arranque y funcionamiento

Antes de poner en marcha la máquina, comprobar que el eje del motor gira libremente. Para ello, las bombas más pequeñas están provistas de una ranura para destornillador en el extremo del eje del lado del ventilador; en caso de bloqueo, golpear ligeramente con un martillo de plástico sobre el destornillador insertado en la ranura. (Fig. 6) Llenar completamente de líquido, a través del agujero correspondiente, el cuerpo de la bomba y la tubería de aspiración (Fig. 1) [para los modelos ULTRA verticales aflojar la abertura de ventilación "a" (en la parte superior) para dejar salir el aire, y aflojar la aguja de la derivación "b" del tapón de drenaje (en la parte inferior). Una vez finalizada la operación, apretar la aguja y la ventilación sin forzar]. **Debe evitarse absolutamente el funcionamiento de la bomba en seco**. Todas las máquinas, excepto las ULTRA serie 18, deben presentar un sentido de giro horario (visto desde el lado del ventilador). En el caso de bombas trifásicas, se debe comprobar el correcto sentido de rotación y eventualmente deberá invertirse la alimentación de las dos fases. Las bombas monofásicas se caracterizarán por un único sentido de rotación fijado directamente en fábrica. El usuario tendrá que comprobar que la bomba funciona dentro del ámbito de prestaciones nominales indicado en la placa; en caso contrario, debe regularse adecuadamente la válvula de compuerta acoplada a la tubería de salida o las presiones de activación del eventual presostato.

12 Mantenimiento

Antes de cualquier operación de mantenimiento o reparación, deberá desconectarse la fuente de alimentación eléctrica. En caso de que se vayan a realizar operaciones sobre la máquina, deben cerrarse las válvulas situadas en los conductos de aspiración y salida, y descargar, a través de los orificios correspondientes, el líquido presente dentro del cuerpo de la bomba; tomar las precauciones necesarias en el caso de líquidos con temperaturas $>40\text{ }^{\circ}\text{C}$. Si existe el riesgo de formación de hielo, en caso de paradas prolongadas de la máquina, se deberá vaciar completamente el cuerpo de la bomba, el depósito y todas las tuberías. (Fig. 2) Las eventuales sustituciones del depósito, el interruptor, el presostato u otros componentes hidráulicos (tubo flexible, acoplamiento, etc.), deberán ser realizadas por personal cualificado y, en cualquier caso, deben utilizarse componentes totalmente idénticos a los existentes, con el fin de garantizar la seguridad del equipo.

13 Retirada de servicio o desmontaje

No requiere procesos especiales. La máquina está fabricada con materiales que no presentan, a efectos de su eliminación, riesgos particulares para la salud humana. Para el reciclaje o eliminación de los materiales que conforman el aparato, deben consultarse las leyes nacionales y regionales en materia de eliminación de residuos sólidos industriales y sustancias peligrosas. Los equipos eléctricos y electrónicos (Directiva RAEE, con el símbolo que se muestra al lado) deberán ser sometidos a recogida selectiva. En el caso de que surjan eventuales dudas o preguntas acerca de temas relativos al desguace y la eliminación de la máquina no tratados en este documento, contactar con el fabricante.



INSTRUÇÕES PARA A INSTALAÇÃO E UTILIZAÇÃO DE ELETROBOMBAS DE SUPERFÍCIE PENTAX



1 Avisos gerais de segurança

- O equipamento deve ser utilizado única e exclusivamente depois de lido e compreendido as indicações dadas no documento seguinte.
- O equipamento pode ser utilizado por crianças com idade igual ou inferior a 8 anos e por pessoas com capacidades físicas, sensoriais ou mentais reduzidas ou sem experiência e os conhecimentos adequados, desde que estejam sob vigilância ou após terem recebido instruções sobre a utilização segura do equipamento e depois de terem compreendido os riscos potenciais.
- As crianças não devem brincar com o equipamento.
- A máquina deve ser usada única e exclusivamente para o propósito para o qual foi concebida.
- A limpeza e a manutenção da máquina devem ser efetuadas exclusivamente por pessoal adulto e apenas depois de ter sido interrompida a alimentação elétrica à mesma.
- O equipamento deve ser alimentado através de um sistema de alimentação elétrica protegido por um interruptor diferencial com uma corrente de intervenção inferior a 30 mA.
- No caso de bombagem de líquidos com temperaturas >80 °C, preste especial atenção ao corpo da bomba, pois pode ocorrer queimaduras se em contacto com partes do corpo. Afixe o cartaz de perigo por alta temperatura e interdite a zona de acesso à bomba para pessoas não autorizadas.
- Não utilize o equipamento em piscinas ou lagos enquanto estiverem pessoas a nadar.
- O redator reserva-se o direito de fazer quaisquer alterações que considere oportunas às máquinas descritas, sem qualquer aviso prévio.



2 Descrição

O conjunto tratado neste manual consiste num grupo de bombagem equipado com um motor elétrico de superfície resfriado a ar.

3 Utilização prevista

As eletrobombas de superfície fabricadas pela Pentax, em execução normal, foram concebidas para a bombagem de água limpa e líquidos do grupo II (líquidos não perigosos e não quimicamente e mecanicamente agressivos).

As temperaturas do líquido a bombear, a sua densidade e viscosidade, assim como a altitude do local de instalação da eletrobomba, podem afetar o desempenho da mesma. A seguir estão indicados os valores recomendados da temperatura do líquido a bombear em relação ao material da hidráulica da bomba.

Hidráulica da bomba	Noryl ®	Metal	Ultra S, SL, SLX
T°C	5÷35	-10 ÷ +90	-10 ÷ +110

As eletrobombas de superfície podem ser utilizadas tanto no âmbito doméstico como para fins comerciais (lojas, indústria leve e agricultura). Durante o funcionamento normal da máquina, deve-se prestar especial atenção ao número de acionamentos da mesma. Uma série de indicações a serem respeitadas em relação aos acionamentos/horas são exibidas na tabela a seguir

Nº de Acion.	30	15	10
kW	0 ÷ 2,2	3 ÷ 7,5	11 ÷ 30

A quantidade máxima de acionamentos tolerável será tanto mais baixa quanto maior for a potência da máquina. No caso dos grupos de pressurização, para regular o número de acionamentos/horas da eletrobomba, será necessário agir sobre as pressões de calibração do pressostato, aumentando o diferencial "ΔP" (veja parágrafo correspondente), ou aumentar a capacidade do depósito (adicionando-lhe outros iguais ao existente ou substituindo este último por um de maior volume). Preste especial atenção ao funcionamento das eletrobombas com os sistemas "press control" e/ou "pressostato/fluxostato": uma mínima e impercetível fuga no sistema pode causar um elevado número de acionamentos-paragens da eletrobomba, comprometendo a sua duração. Recomenda-se a instalação desses dispositivos em conjunto com um depósito autoclave, ainda que de pequena capacidade (0,5 - 1 litro). As eletrobombas em questão serão capazes de suportar uma pressão máxima de trabalho (igual à pressão de aspiração + altura de elevação da válvula de descarga fechada) de:

PUMP TYPE	bar	metres
CAM550-110/INOX/AP75-100/PM-CP45-65/MD/CB100/CM50-75-100/CS/CR/CH	6	60
CAM100N-140/CAM/CAB/AP150-300/PM80/CP75/MB/CM164-214/MPX/MPA/CB160-310	8	80
ULTRA 50 Hz with ≤7 impellers / ULTRA 60 Hz with ≤5 impellers		
PM90/CB 400 – 600	9	90
Normalised CM	10	100
CB751-900		
CB 800-1500	11	110



4 Utilizações incorretas e razoavelmente previsíveis

- É estritamente proibido utilizar o equipamento para outras operações que não as descritas no parágrafo "Utilização pre-

vista" e para bombear líquidos:

- contendo substâncias abrasivas
- contendo substâncias sólidas ou fibrosas
- inflamáveis e explosivos (líquidos do grupo I)
- quimicamente agressivos, tóxicos e nocivos (apenas com fornecimento em execução especial)

É estritamente proibido utilizar o equipamento:

- numa configuração construtiva diferente daquela prevista pelo Fabricante
- em zona classificada de acordo com a diretiva ATEX 2014/34/UE
- Integrado noutros sistemas e/ou equipamentos não considerados pelo Fabricante na execução do projeto
- ligado a fontes de energia diferentes daquelas previstas pelo Fabricante (indicadas na placa de identificação)
- A seco ou sem afluxo contínuo de água
- com a boca de descarga fechada por mais de 2/3 minutos, já que isso causaria um sobreaquecimento do líquido bombeado e o consequente dano à eletrobomba elétrica ou a alguns dos seus componentes
- combinado com dispositivos comerciais para uma finalidade diferente daquela prevista pelo Fabricante.

5 Transporte

As máquinas em questão serão fornecidas em embalagens adequadas para garantir a proteção adequada durante todas as fases de transporte.

Se no recebimento da mercadoria a embalagem estiver danificada, certifique-se de que a máquina não sofreu danos durante o transporte e que nada tenha sido adulterado. No caso de serem identificados danos no equipamento ou se houver falta de qualquer parte da máquina, a transportadora e o fabricante devem ser notificados imediatamente, para além de se providenciar a documentação fotográfica adequada. Os materiais utilizados para proteger o equipamento durante o transporte devem ser eliminados usando os canais de eliminação de resíduos no país de destino.

6 Elevação e movimentação

Para qualquer operação de elevação e movimentação, o operador deverá usar o equipamento de proteção individual mínimo para as operações a executar (calçados anti-acidentes, luvas e capacete de proteção).

As máquinas com um peso superior a 25 kg devem ser deslocadas utilizando sistemas de movimentação adequados com uma capacidade superior ao peso da máquina a movimentar. (Veja o peso indicado na embalagem). Se for necessário utilizar correias para movimentar a máquina, estas devem estar em bom estado de conservação e ter uma capacidade adequada ao peso da máquina a movimentar. (Veja a Fig. 7).

As eletrobombas com peso <25 kg podem ser levantadas manualmente pelo operador sem o auxílio de meios de elevação.

7 Armazenamento

O equipamento deverá ser conservado sempre em locais cobertos, não excessivamente húmidos, protegidos de agentes atmosféricos e com temperaturas entre -10 °C e + 40 °C, evitando a exposição direta à luz solar. Se a máquina for armazenada por longos períodos, é aconselhável não a retirar da embalagem.

8 Instalação

As máquinas em questão devem ser instaladas em áreas bem ventiladas, não poeirentas, protegidas das intempéries, devidamente iluminadas (conforme as normas vigentes no local de instalação), com temperatura ambiente entre 5 e 40 °C. Lembre-se que a temperatura ambiente e a altitude do local de instalação da máquina podem influenciar no arrefecimento do motor elétrico. Durante a instalação, é aconselhável avaliar cuidadosamente o local de instalação, tendo em consideração o espaço necessário para eventuais manutenções ao grupo da bomba ou ao motor elétrico.

Por razões de segurança, as eletrobombas devem ser fixadas, no local de instalação, utilizando os orifícios apropriados presentes nos pés/base de apoio. Evite a instalação com o motor sob o grupo da bomba.

9 Ligação dos tubos

Os tubos devem ser fixados e ancorados em seus suportes e ligados de forma que não transmitam forças, tensões e vibrações à bomba. (Veja a Fig. 4).

O diâmetro interno dos tubos dependerá do seu comprimento e da capacidade a processar, devendo ser escolhido de tal forma que a velocidade do líquido na conduta de aspiração não exceda 1,4/1,5 m/s e 2,4/2,5 m/s na descarga; em qualquer caso, os tubos devem ter um diâmetro não inferior ao diâmetro das bocas da bomba.

Antes de os instalar, verifique se estão limpos internamente.

A tubagem de aspiração deverá ser: (Veja a Fig. 5)

- a mais curta possível, sem gargalos e variações bruscas de direção
- perfeitamente vedada e resistente ao vácuo que se cria na aspiração da bomba
- ascendente em direção à bomba, a fim de evitar bolsas de ar que poderiam impedir a escorva da bomba ou fazer com que se desmonte.

Para a operação da bomba sobre batente, introduza uma válvula de pé com copo de sucção na extremidade do tubo de aspiração, que deverá ser imersa em água a uma profundidade de pelo menos duas vezes o diâmetro do próprio tubo.

No caso de uma bomba autoescorvante, a válvula de pé pode ser substituída por uma válvula de retenção montada diretamente na boca de aspiração. Para o funcionamento sob batente, deve-se montar uma comporta na conduta a montante da bomba. (Veja Fig.3) A tubagem de descarga deve estar equipada com uma válvula de retenção (para proteger a bomba de qualquer



golpe de aríete e para evitar o refluxo de líquido da conduta através do rotor da bomba) e uma comporta de regulação colocada a jusante da válvula de retenção, para regular o caudal, a altura de elevação e a potência da bomba. (Veja Fig.3) No caso de eletrobombas autoescorvantes para alturas de escorva/aspiração elevadas (mais de 5 m mas, em qualquer caso, menos de 9 m), a tubagem de descarga deve ter uma seção reta e vertical de pelo menos 1 m.



10 Ligação Elétrica

Para todas as bombas, deve-se dimensionar adequadamente os cabos elétricos de alimentação de acordo com o seu comprimento e a corrente elétrica indicada na placa de identificação da eletrobomba; prepare as extremidades dos condutores de alimentação e de terra para que durante a fase de ligação os condutores não escapem quando as respetivas porcas do bloco de terminais e os parafusos de ligação à terra forem apertados.

Em todo caso, a ligação elétrica deve ser executada por pessoal qualificado, em conformidade com os regulamentos vigentes no país de destino.

Verifique a correspondência entre a tensão/frequência da rede elétrica de alimentação e os dados da placa de identificação da eletrobomba: depois, ligue os terminais segundo as indicações do esquema apresentado na Fig. 8 e/ou situado no interior da tampa do bloco de terminais.



Efetue a ligação à terra da eletrobomba. Utilizando o terminal adequado. Certifique-se de que a rede elétrica de alimentação possui uma instalação de terra eficiente e, portanto, que a eletrobomba esteja ligada à terra.

Alguns modelos de eletrobombas monofásicas, equipados com protetores de motor, podem reiniciar sem aviso prévio se este for acionado devido a um sobreaquecimento: **antes de qualquer intervenção na eletrobomba, desligue a fonte de alimentação elétrica**. Em qualquer caso, tanto para eletrobombas trifásicas como monofásicas, será necessário ligá-las permanentemente à rede elétrica e instalar uma proteção elétrica adequada (interruptor magnetotérmico devidamente calibrado e incorporado na cablagem fixa), capaz de garantir um desligamento unipolar da rede.

O desvio máximo admissível entre a efetiva tensão elétrica de alimentação e o valor nominal indicado na placa de identificação da eletrobomba será de $\pm 10\%$ para as eletrobombas trifásicas e de $\pm 6\%$ para as eletrobombas monofásicas.



11 Acionamento e funcionamento

Antes de ligar a máquina, verifique se o eixo do motor roda livremente. Para este propósito, as eletrobombas mais pequenas estão dotadas de um entalhe para chave de fenda na extremidade do eixo do lado da ventoinha; em caso de bloqueio, bata levemente com um martelo de plástico na chave de fenda inserida no entalhe. (Fig.6) Encha completamente de líquido, através do respetivo orifício, o corpo da bomba e o tubo de aspiração (Fig.1) [para os modelos verticais ULTRA, desapele o respiradouro "a" (localizado no alto) para deixar sair o ar e solte o pino bypass "b" do tampão de descarga (localizado em baixo)]. Quando a operação estiver concluída, aperte o pino e o respiradouro sem forçar]. **Deve-se evitar em absoluto o funcionamento a seco da bomba**. Todas as máquinas, com exceção da ULTRA série 18, devem rodar no sentido horário (observada a partir do lado da ventoinha). No caso das eletrobombas trifásicas, deve-se verificar a exatidão do sentido de rotação e, se necessário, inverter a alimentação das duas fases. As eletrobombas monofásicas são caracterizadas por um único sentido de rotação predefinido diretamente na fábrica. Será responsabilidade do utilizador verificar se a eletrobomba está a trabalhar em sua faixa de desempenho nominal indicada na placa de identificação; caso contrário, regule devidamente a comporta no tubo de descarga e/ou as pressões de intervenção do eventual pressostato.



12 Manutenção

Antes de qualquer intervenção de manutenção e/ou reparação, deve-se desligar a alimentação elétrica.

No caso de intervenções na máquina, deve-se fechar as comportas situadas nas condutas de aspiração e descarga e descarregar, através dos respetivos orifícios, o líquido presente dentro do corpo da bomba; tome as devidas precauções com os líquidos com temperaturas $>40^\circ\text{C}$. Se houver perigo de congelamento, no caso de paragens prolongadas da máquina, é necessário esvaziar totalmente o corpo da bomba, o depósito e todos os tubos. (Fig. 2) Qualquer substituição do depósito e/ou do interruptor e/ou do pressostato e/ou de outros componentes hidráulicos (mangueira, união, etc.) deve ser efetuada por pessoal qualificado; em todo caso, utilize componentes exatamente iguais aos preexistentes, para garantir a segurança do equipamento.



13 Retirada de serviço e/ou desmantelamento

Não há necessidade de procedimentos especiais. A máquina é construída com materiais que não apresentam, para efeitos de eliminação, riscos particulares para a saúde humana. Para a reciclagem ou eliminação dos materiais que compõem o equipamento, deve-se consultar as Leis Nacionais e Locais sobre a eliminação de resíduos sólidos industriais e substâncias perigosas. Os equipamentos elétricos e eletrônicos (REEE que ostentam o símbolo ao lado) devem ser sujeitos a uma recolha diferenciada. Para quaisquer dúvidas ou perguntas sobre o desmantelamento e eliminação da máquina em tópicos não abordados neste documento, contacte o fabricante.



ΟΔΗΓΙΕΣ ΓΙΑ ΤΗΝ ΕΓΚΑΤΑΣΤΑΣΗ ΚΑΙ ΤΗ ΧΡΗΣΗ ΤΩΝ ΗΛΕΚΤΡΙΚΩΝ ΑΝΤΛΙΩΝ ΕΠΙΦΑΝΕΙΑΣ PENTAX

1 Γενικές προειδοποιήσεις ασφαλείας

- Η συσκευή πρέπει να χρησιμοποιείται αποκλειστικά και μόνο αφού διαβάσετε και κατανοήσετε τις οδηγίες που αναφέρονται στο παρακάτω έγγραφο.
- Η συσκευή μπορεί να χρησιμοποιείται από παιδιά άνω των 8 ετών και από άτομα με μειωμένες σωματικές, αισθητηριακές ή νοητικές ικανότητες ή χωρίς την κατάλληλη πείρα και τις γνώσεις μόνον υπό επίβλεψη ή αφού λάβουν οδηγίες σχετικά με την ασφαλή χρήση της συσκευής και αφού κατανοήσουν τους πιθανούς κινδύνους.
- Τα παιδιά δεν πρέπει να παίζουν με τη συσκευή.
- Το μηχάνημα θα πρέπει να χρησιμοποιείται αποκλειστικά και μόνο για το σκοπό για τον οποίο προβλέπεται.
- Οι εργασίες καθαριότητας και συντήρησης του μηχανήματος θα πρέπει να εκτελούνται αποκλειστικά από ενήλικες και μόνον αφού αποσυνδεθεί το μηχάνημα από την εγκατάσταση ηλεκτρικής τροφοδοσίας.
- Η συσκευή θα πρέπει να τροφοδοτείται από ένα σύστημα ηλεκτρικής τροφοδοσίας με διαφορικό διακόπτη και ρεύμα απελευθέρωσης μικρότερο των 30mA.
- Σε περίπτωση άντλησης υγρών θερμοκρασίας >80°C, δώστε ιδιαίτερη προσοχή στο σώμα της αντλίας καθώς μπορεί να προκαλέσει έγκαυμα αν έρθει σε επαφή με μέρη του σώματος, κολλήσει το εικονογράμμα κινδύνου από υψηλή θερμοκρασία και απαγορεύστε την πρόσβαση στην περιοχή της αντλίας σε μη εξουσιοδοτημένα άτομα.
- Μην χρησιμοποιείτε τη συσκευή με άτομα που κολυμπούν σε πισίνες ή λιμνάζοντα νερά.
- Ο συγγραφέας διατηρεί το δικαίωμα να επιφέρει τυχόν τροποποιήσεις που τυχόν κρίνει χρήσιμες στο μηχάνημα που περιγράφεται χωρίς καμία προειδοποίηση.



2 Περιγραφή

Το περιεχόμενο που επεξεργαζόμαστε στο παρόν εγχειρίδιο αποτελείται από μια ομάδα άντλησης πλήρης με ηλεκτροκινητήρα επιφάνειας αερόψυκτο.

3 Προβλεπόμενη χρήση

Οι ηλεκτρικές αντλίες επιφάνειας κατασκευής Pentax, υπό κανονικές συνθήκες, έχουν κατασκευαστεί για την άντληση καθαρού νερού και υγρών της ομάδας II (μη επικίνδυνα και μη επιθετικά χημικά και μηχανικά υγρά).

Οι θερμοκρασίες του υγρού που είναι προς άντληση, η πυκνότητα και το ιζώδες του όπως και το υψόμετρο του χώρου εγκατάστασης της ηλεκτρικής αντλίας μπορούν να επηρεάσουν την απόδοση της ηλεκτρικής αντλίας. Παρακάτω αναφέρονται οι συνιστώμενες πμές θερμοκρασίας του υγρού που είναι προς άντληση σε σχέση με το υδραυλικό υλικό της αντλίας.

Υδραυλική αντλία	Noryl®	Μέταλλο	Ultra S, SL, SLX
T°C	5+35	-10 + +90	-10 + +110

Η ηλεκτρική αντλία επιφάνειας μπορεί να χρησιμοποιηθεί σε οικιακό και εμπορικό περιβάλλον (καταστήματα, ελαφριά βιομηχανία και γεωργία). Κατά την κανονική λειτουργία του μηχανήματος, πρέπει να δώσετε ιδιαίτερη προσοχή στον αριθμό εκκινήσεων του μηχανήματος. Μια σειρά ενδείξεων που πρέπει να σεβαστείτε αφορά τις εκκινήσεις/ώρα θα αναφερθούν στην ακόλουθη ετικέτα

Αριθ. Εκκιν.	30	15	10
kW	0 + 2,2	3 + 7,5	11 +30

Ο μέγιστος ανεκτός αριθμός εκκινήσεων είναι τόσο πιο χαμηλός όσο μεγαλύτερη είναι η ισχύς του μηχανήματος. Όσον αφορά τις μονάδες συμπίεσης, για να ρυθμίσετε τον αριθμό εκκινήσεων/ώρα της ηλεκτρικής αντλίας, πρέπει να ενεργήσετε πάνω στις πιέσεις βαθμονόμησης του ρυθμιστή πίεσης αυξάνοντας τη διαφορική "ΔΡ" (βλ. σχετική παράγραφο), ή αυξάνοντας τη χωρητικότητα της δεξαμενής (προσθέτοντας άλληνη ίση με την υπάρχουσα ή αντικαθιστώντας την με μια άλλη μεγαλύτερου όγκου). Δώστε ιδιαίτερη προσοχή στη λειτουργία των ηλεκτρικών αντλιών που διατίθενται το σύστημα «έλεγχος πίεσης» και/ή «διακόπτης πίεσης-ροής νερού»: ακόμα και η ελάχιστη και ανεπαίσθητη διαρροή της εγκατάστασης μπορεί να προκαλέσει αυξημένο αριθμό εκκινήσεων/στάσεων της ηλεκτρικής αντλίας θέτοντας σε κίνδυνο τη χρονική διάρκειά της. Συνιστάται η εγκατάσταση τέτοιων μηχανισμών σε συνδυασμό με αυτόκλειστη δεξαμενή, ακόμη και μικρής χωρητικότητας (0,5 - 1 λίτρο). Οι εν λόγω ηλεκτρικές αντλίες μπορούν να αντέξουν μέγιστη πίεση λειτουργίας (που ισούται με την πίεση αναρρόφησης + το ύψος άντλησης με κλειστή βαλβίδα):

ΤΥΠΟΣ ΑΝΤΛΙΑΣ	bar	μέτρα
CAM550=110/INOX/AP75-100/PM-CP45-65/MD/CB100/CM50-75-100/CS/CR/CH	6	60
CAM100N-140/CAM/CAB/AP150*300/PM80/CP75/MB/CM164*214/MPX/MFA/CB160-310	8	80
ULTRA 50 Hz με στροφές ≤7/ ULTRA 60 Hz με στροφές ≤5		
PM90/CB 400 – 600	9	90
CM κανονικές	10	100
CB751-900		
CB 800*1500	11	110

4 Εσφαλμένες και ευλόγως προβλεπόμενες χρήσεις

- Απαγορεύεται αυστηρώς να χρησιμοποιείτε τη συσκευή για διάφορες λειτουργίες από εκείνες που περιγράφονται στην





- παράγραφο «Προβλεπόμενη χρήση» και για να αντλήσουμε τα υγρά:
 - που περιέχουν λειαντικές ουσίες
 - που περιέχουν συμπαιγείς ή ινώδεις ουσίες
 - που είναι εύφλεκτα και εκρηκτικά (υγρά της ομάδας I)
 - που είναι χημικώς επιθετικά τοξικά και βλαβερά (μόνο με παροχή ειδικής λειτουργίας)
- Απαγορεύεται αυστηρά να χρησιμοποιείτε τη συσκευή:
- σε διαμόρφωση κατασκευής διαφορετική από εκείνη που προβλέπεται από τον κατασκευαστή
 - σε περιοχές ταξινομημένες σύμφωνα με την οδηγία 2014/34/Ε ΑTEX
 - ενσωματωμένη σε άλλα συστήματα και/ή εξαρτήματα που δεν προβλέπονται από τον κατασκευαστή στο σχέδιο κατασκευής συνδεδεμένη με διαφορετικές πηγές ενέργειας από εκείνες που προβλέπονται από τον κατασκευαστή (αναγράφονται στην αναγνωριστική πινακίδα)
 - εν ξηρώ ή χωρίς συνεχή ροή νερού
 - με κλειστό το στόμιο παροχής πάνω από 2/3 λεπτά γιατί προκαλεί υπερθέρμανση του υγρού που αντλήθηκε και συνεπώς ζημιά στην ηλεκτρική αντλία ή σε εξαρτήματά της
 - σε συνδυασμό με εμπορικούς μηχανισμούς για διαφορετικούς σκοπούς από εκείνους που προβλέπονται από τον κατασκευαστή.

5 Μεταφορά

Τα εν λόγω μηχανήματα παρέχονται σε κατάλληλες συσκευασίες που εξασφαλίζουν ότι τα μηχανήματα προστατεύονται σε όλα τα στάδια μεταφοράς.

Σε περίπτωση που, όταν παραλάβετε το εμπόρευμα, η συσκευασία έχει υποστεί φθορές, βεβαιωθείτε ότι το εμπόρευμα δεν έχει υποστεί ζημιά κατά τη μεταφορά και ότι δεν έχει παραβιαστεί. Σε περίπτωση που αντιληφθείτε ότι ο εξοπλισμός έχει υποστεί ζημιά ή ότι λείπει οποιοδήποτε μέρος του μηχανήματος, πρέπει να ειδοποιήσετε αμέσως τον πωλητή και τον κατασκευαστή και να προσκομίσετε κατάλληλο φωτογραφικό υλικό τεκμηρίωσης. Τα υλικά που χρησιμοποιούνται για την προστασία της συσκευής κατά τη διάρκεια της μεταφοράς θα πρέπει να απορρίπτονται κάνοντας χρήση των καναλιών απόρριψης που υπάρχουν στη χώρα προορισμού.

6 Ανύψωση και Μετακίνηση



Για οποιοδήποτε εργασίες ανύψωσης και μετακίνησης, ο χειριστής θα πρέπει να φορά τα ελάχιστα κατάλληλα ατομικά μέσα προστασίας για τις εργασίες που θα εκτελέσει (παπούτσια εργασίας, γάντια και κράνος προστασίας).



Τα μηχανήματα βάρους άνω των 25 kg, θα πρέπει να μετακινούνται με τη χρήση των κατάλληλων συστημάτων μετακίνησης με ισχύ ανύψωσης μεγαλύτερη από το βάρος του μηχανήματος που πρέπει να μετακινήθει. (βλ. το βάρος που αναγράφεται στη συσκευασία). Εάν κριθεί είναι απαραίτητη η χρήση ιμάντων για τη μετακίνηση του μηχανήματος, θα πρέπει να είναι σε καλή κατάσταση και να έχουν την κατάλληλη ισχύ ανύψωσης για το βάρος του μηχανήματος που πρέπει να μετακινήθει. (βλ. εικ. 7).



Οι ηλεκτρικές αντλίες βάρους <25 kg μπορούν να σηκωθούν με τα χέρια από το χειριστή χωρίς ανυψωτικά μέσα.

7 Αποθήκευση

Ο εξοπλισμός πρέπει να αποθηκεύεται πάντα σε ανοικτούς χώρους, όχι υπερβολικά υγρούς, προστατευμένους από ατμοσφαιρικούς παράγοντες, θερμοκρασίας από -10°C ε +40°C αποφεύγοντας την άμεση έκθεση στις ηλιακές ακτίνες. Αν το μηχάνημα μείνει αποθηκευμένο για μεγάλη χρονική περίοδο σας συνιστούμε να μην το βγάλετε από τη συσκευασία του.



8 Εγκατάσταση

Τα εν λόγω μηχανήματα θα πρέπει να είναι εγκατεστημένα σε καλά αεριζόμενους χώρους, χωρίς σκόνη, προστατευμένους από τις άσχημες καιρικές συνθήκες, σωστά φωτισμένους(σύμφωνα με την ισχύουσα νομοθεσία στο χώρο εγκατάστασης), με θερμοκρασία περιβάλλοντος μεταξύ 5 και 40 °C. Να θυμάστε ότι η θερμοκρασία περιβάλλοντος και το υψόμετρο του χώρου εγκατάστασης του μηχανήματος μπορούν να επηρεάσουν την ψύξη του ηλεκτρικού κινητήρα.

Κατά την εγκατάσταση, συνιστάται να αξιολογήσετε προσεκτικά το χώρο εγκατάστασης, λαμβάνοντας υπόψη τον απαραίτητο χώρο για τυχόν εργασίες συντήρησης, στη μονάδα της αντλίας ή του ηλεκτρικού κινητήρα.

Οι ηλεκτρικές αντλίες, για λόγους ασφαλείας θα πρέπει να είναι στερεωμένες, στο χώρο εγκατάστασης, χρησιμοποιώντας τις κατάλληλες οπές που υπάρχουν στα πόδια/στη βάση στήριξης. Αποφύγετε την εγκατάσταση με τον κινητήρα να βρίσκεται κάτω από τη μονάδα της αντλίας.

9 Σύνδεση σωληνώσεων

Οι σωληνώσεις πρέπει να στερεώνονται και να αγκιστρώνονται στα ειδικά στηρίγματα και να συνδέονται με τρόπο ώστε να μην μεταδίδουν πίεση, τάση και δονήσεις στην αντλία. (βλ. εικ. 4).

Η εσωτερική διάμετρος των σωληνώσεων εξαρτάται από το μήκος των σωληνών και από τη διερχόμενη ποσότητα που θα πρέπει να επεξεργαστεί. Γι' αυτό και πρέπει να επιλεγεί με τέτοιο τρόπο ώστε η ταχύτητα του υγρού να μην ξεπερνά τα 1,4/1,5 m/s στην αναρρόφηση και τα 2,4/2,5 m/s στην παροχή. Σε κάθε περίπτωση οι σωληνώσεις θα πρέπει να έχουν διάμετρο τουλάχιστον ίση με τη διάμετρο των στομιών της αντλίας.

Πριν την εγκατάστασή τους βεβαιωθείτε ότι είναι τελείως καθαρές εσωτερικά.

Ο σωλήνας αναρρόφησης θα πρέπει: (βλ. εικ. 5)

- να είναι όσο το δυνατόν πιο σύντομος, χωρίς στενώσεις και απότομες αλλαγές κατεύθυνσης
- να έχει άριστη στεγανότητα και να αντέξει στη μείωση της πίεσης που δημιουργείται κατά την αναρρόφηση της αντλίας
- να έχει αυξανόμενη τάση προς την αντλία, έτσι ώστε να αποφεύγονται τα κενά αέρος που θα μπορούσαν να αποδίσουν την ενεργοποίηση της αντλίας ή να προκαλέσουν το μπλοκάρισμά της.

Για τη λειτουργία της αντλίας άνωθεν, τοποθετήστε μια ποδοελεγχόμενη βαλβίδα με φίλτρο στο άκρο του σωλήνα αναρρόφησης, η οποία θα πρέπει να είναι βυθισμένη σε νερό σε βάθος τουλάχιστον δύο φορές τη διάμετρο του ίδιου του σωλήνα.

Σε περίπτωση αναρρόφησης αυτόματης εκκίνησης, η ποδοελεγχόμενη βαλβίδα μπορεί να αντικατασταθεί από μια βαλβίδα συτολής τοποθετημένη απευθείας πάνω στο στόμιο αναρρόφησης. Για τη λειτουργία αυτή θα πρέπει να υπει μια πύλη στον ανοδικό αγωγό της αντλίας. **(βλ. εικ.3)** Ο σωλήνας παροχής πρέπει να διαθέτει βαλβίδα συγκράτησης (για να προστατεύει την αντλία από τυχόν κενά αέρος και για να εμποδίζει την αντίθετη ροή του υγρού στο αγωγό μέσα από την φερωτή της αντλίας) καθώς και βαλβίδα ρύθμισης τοποθετημένη κατάντη στη βαλβίδα συγκράτησης για να ρυθμίζει τη χωρητικότητα, το ύψος άντλησης και την ισχύ της αντλίας. **(βλ. εικ.3)** Σε περίπτωση ηλεκτρικών αντλιών αυτόματης εκκίνησης για ύψη εκκίνησης-αναρρόφησης υψηλά, (άνω των 5 m αλλά ταυτόχρονα κάτω των 9 m) ο σωλήνας παροχής θα πρέπει να έχει ένα ίσιο και κατακόρυφο τμήμα μήκους τουλάχιστον 1 m.

10 Ηλεκτρική σύνδεση

Για όλες τις αντλίες θα πρέπει να προσαρμόσετε κατάλληλα τα ηλεκτρικά καλώδια τροφοδοσίας με βάση το μήκος τους και το ηλεκτρικό ρεύμα που αναγράφεται στην πινακίδα της ηλεκτρικής αντλίας: προετοιμάστε τα άκρα των αγωγών τροφοδοσίας και γείωση με τέτοιο τρόπο ώστε στο στάδιο σύνδεσης οι αγωγοί αυτοί να μην μπορούν να φύγουν όταν θα σφίξετε τα αντίστοιχα παξιμάδια του ακροδέκτη και της βίδας γείωσης.

Η ηλεκτρική σύνδεση πρέπει, σε κάθε περίπτωση, να πραγματοποιηθεί από εξειδικευμένο προσωπικό, που τηρεί τους ισχύοντες κανονισμούς στη χώρα προορισμού.

Ελέγξτε την αντιστοιχία μεταξύ τάσης/συχνότητας του ηλεκτρικού δικτύου τροφοδοσίας και των στοιχείων που αναγράφονται στην πινακίδα της ηλεκτρικής αντλίας: στη συνέχεια, συνδέστε τους ακροδέκτες σύμφωνα με τις ενδείξεις του σχεδιαγράμματος στην εικ. 8 και/ή στο εσωτερικό του καλύμματος του ακροδέκτη.

Προχωρήστε στη σύνδεση γείωσης της ηλεκτρικής αντλίας χρησιμοποιώντας τον ειδικό ακροδέκτη. Βεβαιωθείτε ότι το ηλεκτρικό δίκτυο τροφοδοσίας διαθέτει αποδοτική εγκατάσταση γείωσης και συνεπώς ότι είναι αποτελεσματική η γείωση της ηλεκτρικής αντλίας. Ορισμένα μοντέλα μονοφασικών ηλεκτρικών αντλιών, που διαθέτουν θερμική προστασία κινήτρα, ενδέχεται να ξεκινήσουν χωρίς προειδοποίηση σε περίπτωση ενεργοποίησης της προστασίας λόγω υπερθέρμανσης: **πριν προχωρήσετε σε οποιαδήποτε εργασία στην ηλεκτρική αντλία αποσυνδέστε την ηλεκτρική τροφοδοσία**. Σε κάθε περίπτωση, τόσο για τις τριφασικές όσο και για τις μονοφασικές ηλεκτρικές αντλίες, θα πρέπει να τις έχετε μονίμως συνδεδεμένες με το ηλεκτρικό δίκτυο και να εγκαταστήσετε την κατάλληλη ηλεκτρική προστασία (θερμομαγνητικό διακόπτη με κατάλληλη βαθμονόμηση και ενσωματωμένο στη σταθερή καλωδίωση) για να εξασφαλίσετε πολική αποσύνδεση του δικτύου.

Η μέγιστη απόκλιση που επιτρέπεται ανάμεσα στην πραγματική ηλεκτρική τάση τροφοδοσίας και στην ονομαστική τιμή που αναγράφεται στην πινακίδα της ηλεκτρικής αντλίας είναι ίση με $\pm 10\%$ για τις τριφασικές και $\pm 6\%$ για τις μονοφασικές ηλεκτρικές αντλίες.

11 Εκκίνηση και λειτουργία

Πριν θέσετε σε λειτουργία το μηχάνημα, βεβαιωθείτε ότι ο άξονας του κινητήρα περιστρέφεται ελεύθερα. Για το λόγο αυτό οι πιο μικρές ηλεκτρικές αντλίες έχουν μια εγκοπή για καταβίδι στο άκρο του άξονα από την πλευρά της φερωτής. Σε περίπτωση που μπλοκάρει, χτυπήστε ελαφρά με πλαστικό σφυρί πάνω στο καταβίδι που θα βάλετε στην εγκοπή. **(Εικ.6)** Γεμίστε πλήρως με υγρό, μαπό την ειδική οπή, το σώμα της αντλίας και τη σωλήνωση αναρρόφησης **(Εικ.1)** [για τα κατακόρυφα μοντέλα ULTRA χαλαρώστε την οπή εξερισμού «α» (που βρίσκεται ψηλά) για να βγει ο αέρας και χαλαρώστε τη ράβδο παράκαμψης «β» της τάπας εκφόρτωσης (που βρίσκεται χαμηλά). Αφού ολοκληρωθεί η λειτουργία βιδώστε τη ράβδο και την οπή όχι βεβαιωμένα]. **Απαγορεύεται ρητά η λειτουργία της αντλίας εν ξηρώ**. Όλα τα μηχανήματα, με εξαίρεση τη σειρά ULTRA 18, θα πρέπει να έχουν δεξιόστροφη κατεύθυνση περιστροφής (όπως φαίνεται από την πλευρά της φερωτής). Σε περίπτωση τριφασικών ηλεκτρικών αντλιών πρέπει να βεβαιωθείτε ότι η κατεύθυνση περιστροφής είναι σωστή και ενδεχομένως, να αντιστρέψετε την τροφοδοσία των δύο φάσεων. Οι μονοφασικές ηλεκτρικές αντλίες έχουν μια μοναδική κατεύθυνση περιστροφής ήδη από τις εργοστασιακές ρυθμίσεις. Είναι υποχρέωση του χρήστη να βεβαιωθεί ότι η ηλεκτρική αντλία λειτουργεί στο πλαίσιο των ονομαστικών τιμών απόδοσης που αναγράφονται στην πινακίδα, σε αντίθετη περίπτωση ρυθμίζει κατάλληλα τη βαλβίδα ρύθμισης που βρίσκεται στο σωλήνα παροχής και/ή τυχόν παρέμβαση του ρυθμιστή πίεσης.

12 Συντήρηση

Πριν από οποιαδήποτε εργασία συντήρησης και/ή επισκευής, πρέπει να αποσυνδέσετε την ηλεκτρική τροφοδοσία.

Σε περίπτωση παρεμβάσεων στο μηχάνημα, θα πρέπει να κλείσετε τις βίδες που βρίσκονται πάνω στους αγωγούς αναρρόφησης και αποστολής και να ξεφορτώσετε μέσω των κατάλληλων οπών το υγρό υπάρχει στο εσωτερικό του σώματος αντλίας. Χρησιμοποιήστε τις τυχόν προφυλάξεις για υγρό με θερμοκρασία $>40^{\circ}\text{C}$. Κάθε φορά που υπάρχει ο κίνδυνος πάυου, σε περίπτωση παροστεταμένων παύσεων του μηχανήματος, θα πρέπει να αδειάσετε τελείως το σώμα της αντλίας, τη δεξαμενή και όλους τους σωλήνες. **(Εικ. 2)** Τυχόν εργασίες αντικατάστασης της δεξαμενής και/ή του διακόπτη και/ή του ρυθμιστή πίεσης και/ή άλλων υδραυλικών εξαρτημάτων, (εύκαμπτος σωλήνας, ρακόρ, κλπ.) πρέπει να εκτελούνται από εξειδικευμένο προσωπικό, και σε κάθε περίπτωση να χρησιμοποιούνται εξαρτήματα όμοια με τα προϋπάρχοντα, για να διασφαλιστεί η ασφάλεια της συσκευής.

13 Θέση εκτός υπηρεσίας και/ή απόρριψη

Δεν χρειάζεται ειδική διαδικασία. Το μηχάνημα είναι κατασκευασμένο με υλικά που δεν παρουσιάζουν, όταν απορρίπτονται, ιδιαίτερος κινδύνους για την ανθρώπινη υγεία. Για την ανακύκλωση ή απόρριψη των υλικών κατασκευής της συσκευής, ανατρέξτε στους εθνικούς και τοπικούς νόμους που σχετίζονται με την απόρριψη των στερεών βιομηχανικών αποβλήτων και των επικίνδυνων ουσιών. Οι ηλεκτρικές και ηλεκτρονικές συσκευές (ΑΗΝΕ φέρει το σύμβολο στο πλάι) υπόκεινται στη διαφοροποιημένη συλλογή απορριμμάτων. Για τυχόν ερωτήματα ή απορίες σχετικά με τη διάθεση ή την απόρριψη του μηχανήματος για θέματα που δεν περιλαμβάνονται στο παρόν έγγραφο, επικοινωνήστε με τον κατασκευαστή.



PENTAX ELEKTRİKLİ YÜZEY POMPALARININ KURULUMU VE KULLANIMI İÇİN TALİMATLAR



1 Genel Güvenlik Uyarıları

- Cihazı, sadece aşağıdaki belgede verilen talimatları okuduktan ve anladıktan sonra kullanmalısınız.
- Cihazı, 8 yaşından büyük çocuklar ve fiziksel, duyuşsal veya zihinsel yetenekleri düşük ve yeterli tecrübe ve bilgiye sahip olmayan kişiler, gözetim altında oldukları sürece ya da cihazın güvenli kullanımı ile ilgili talimatları aldıktan ve potansiyel tehlikeleri anladıktan sonra kullanılabilir.
- Çocuklar cihazla oynamamalıdır.
- Makine, sadece tasarlanmış olduğu kullanım amacına uygun olarak kullanılmalıdır.
- Makinenin temizliği ve bakımı yalnızca yetişkin personel tarafından ve makine elektrik besleme tesisatından çıkarıldıktan sonra yapılmalıdır.
- Cihaz, 30 mA'dan daha düşük bir müdahale akımına sahip bir artık akım devre kesicisi tarafından korunan bir elektrik güç kaynağı sistemi aracılığıyla beslenmelidir.
- >80 °C sıcaklığa sahip sıvıların pompalanması durumunda, vücut bölümleriyle temas etmesi halinde yanık sorunu ortaya çıkabileceğinden, pompa gövdesine özellikle dikkat edin, yüksek sıcaklık tehlike işaretini uygulayın ve pompaya erişim bölgesini yetkisiz kişilere yasaklayın.
- Cihazı havuzlarda veya su birikintilerinde yüzen insanların bulunduğu yerlerde kullanmayın.
- Aşağıda imzası bulunan kişi/şirket, önceden bildirimde bulunmaksızın açıklanan makinelere uygun gördüğü değişiklikleri yapma hakkını saklı tutar.



2 Açıklama

Bu kılavuzda ele alınan montaj, hava soğutmalı bir elektrik motorlu komple yüzeysel pompalama ünitesinden oluşmaktadır.

3 Öngörülen kullanım

Pentax inşaa kullanımına yönelik elektrikli yüzeysel pompaları, normal uygulamada, temiz su ve grup II sıvıların (tehlikeli olmayan ve kimyasal ve mekanik olarak agresif olmayan sıvıların) pompalanması için tasarlanmıştır. Pompalanacak sıvının sıcaklığı, yoğunluğu ve viskozitesi ile elektrikli pompanın montaj yerinin yüksekliği, elektrik pompasının performansını etkileyebilir. Aşağıda, pompa hidroliği malzemesi ile ilgili olarak pompalanacak sıvı sıcaklığının önerilen değerleri verilmektedir.

Hidrolik pompa	Noryl®	Metal	Ultra S, SL, SLX
T°C	5+35	-10 + +90	-10 + +110

Elektrikli yüzeysel pompaları hem ev hem de iş yerlerinde (dükkanlar, hafif sanayi ve tarım) kullanılabilir. Normal makine çalışması esnasında, makinenin çalışma sayısına özel olarak dikkat edilmelidir. Çalıştırma/saat ile ilgili bir dizi gösterge aşağıdaki tabloda verilmiştir

Çalıştırma sayısı	30	15	10
kW	0 + 2,2	3 + 7,5	11 + 30

Maksimum tolere edilebilir çalıştırma miktarı, makinenin gücü ne kadar yüksek olursa o kadar düşük olacaktır. Basınçlandırma ünitesi olması durumunda elektrikli pompanın çalıştırma sayısını/saatini ayarlamak için "ΔP" diferansiyelini artırarak basınç anahtarının kalibrasyon basıncı üzerinde işlem yapmak (ilgili paragrafa bakınız) veya tankın kapasitesini artırmak (muadillerini halihazırda var olana ekleyerek veya halihazırda var olanı daha yüksek hacimli olanla değiştirerek) gerekecektir. Elektrikli pompalar, "pres kontrol" ve/veya "pres akış anahtarlı" sistemler ile çalışırken özellikle dikkat edin: Sistemdeki minimum ve algılanamaz kayıp, çok sayıda başlatma-durdurmaya neden olabilir, bu da elektrikli pompanın ömrünü tehlikeye atar. Bu cihazları, küçük kapasiteli (0,5 - 1 litre) bile olsa, bir otoklav tankıyla monte etmenizi öneririz. Söz konusu elektrikli pompalar, aşağıda verilen maksimum çalışma basıncını (kapalı besleme valfi ile emme + basma yüksekliğindeki basınca eşit) kaldırabilecek güçtedir:

PUMP TYPE	bar	metres
CAM550-110/INOX/AP75-100/PM-CP45-65/MD/CB100/CM50-75-100/CS/CR/CH	6	60
CAM100N-140/CAM/CAB/AP150-300/PM80/CP75/MB/CM164-214/MPX/MPA/CB160-310	8	80
ULTRA 50 Hz with s7 impellers / ULTRA 60 Hz with s5 impellers		
PM90/CB 400 – 600	9	90
Normalised CM	10	100
CB751-900		
CB 800-1500	11	110



4 Yanlış ve makul ön görülen kullanım

- Cihazı "Ön görülen kullanım" maddesinde açıklananlar dışındaki işlemler ve aşağıdaki türdeki sıvıları pompalamak için kullanmak kesinlikle yasaktır:

- Aşındırıcı maddeler içerenler
- Katı veya lifli maddeler içerenler
- Yanıcı ve patlayıcı olanlar (grup I sıvılar)
- Kimyasal olarak agresif toksik ve zararlı olanlar (sadece özel uygulama tedariki ile)

Cihazı aşağıdaki durumlarda kullanmak kesinlikle yasaktır:

- Üretici tarafından ön görüldenden farklı bir kurulum yapılandırmasında
- 2014/34/AB ATEX yönetmeliğine göre sınıflandırılmış alanda
- Üreticinin çalışma projesinde olduğunu düşünmediği sistemler ve/veya donanımlar ile entegre edilmesi halinde
- Üretici tarafından öngörülenler (kimlik plakasında gösterilir) dışındaki enerji kaynaklarına bağlanması durumunda
- Kuru veya sürekli su akışı olmadan
- Dağıtım ağız 2/3 dakikadan daha fazla kapalı iken; çünkü pompalanan sıvının aşırı ısınmasına ve bunun sonucu olarak elektrikli pompa veya pompanın bazı bileşenleri hasar görebilir
- Üretici tarafından öngörülenden başka bir amaç için ticari cihazlar ile birleştirilmesi.

5 Nakliye

Tüm nakliye aşamalarında yeterli koruma sağlamak için söz konusu makineler uygun ambalajlarda tedarik edilecektir.

Mal alındığında ambalajın hasarlı olması halinde, nakliye sırasında hasar görmediğinden ve hiçbir şeyin kurcalanmadığından emin olun. Ekipmanın hasar görmüş olması veya makinenin herhangi bir parçasının eksik olması durumunda, nakliye firması ve üretici fotoğraf sunularak derhal bilgilendirilmelidir. Nakliye sırasında cihazı korumak için kullanılan malzemeler, hedef ülkedeki bertaraf kanalları kullanılarak bertaraf edilmelidir.

6 Kaldırma ve Hareket Ettirme

Kaldırma ve taşıma işlemlerinde operatörün, yapılacak işlemler için asgari kişisel koruyucu donanımları (koruyucu ayakkabılar, eldivenler ve kask) kullanması gerekir.

Ağırlığı 25 kg'dan fazla olan makineler, hareket ettirilecek makinenin ağırlığından daha büyük bir kapasiteye sahip uygun taşıma sistemleri kullanılarak hareket ettirilmelidir. (Pakette belirtilen ağırlığa bakın). Makineyi hareket ettirmek için kayış kullanmak gerekirse, bunlar iyi koruma durumunda ve hareket ettirilecek makinenin ağırlığına uygun bir kapasitede olmalıdır. (Bkz. Şek. 7). <25 kg ağırlığındaki elektrikli pompalar, kaldırma araçları kullanmadan operatör tarafından manuel olarak kaldırılabilir.

7 Depolama

Ekipman her zaman kapalı, aşırı nemli olmayan, atmosferik maddelerden korumalı ortamlarda ve -10 °C ile +40 °C arasındaki sıcaklıklarda, doğrudan güneş ışığına maruz kalmadan depolanmalıdır. Makine uzun süre depolanacaksa, ambalajından çıkarılmaması önerilir.

8 Kurulum

Söz konusu makineler, iyi havalandırılan, tozlu olmayan, kötü hava koşullarına karşı korumalı, uygun bir şekilde aydınlatılmış (kurulum yerindeki yürürlükteki düzenlemelere göre), ortam sıcaklığı 5 ile 40 °C arasında olan yerlerde kurulmalıdır. Ortam sıcaklığının ve makinenin kurulum yeri yüksekliğinin elektrik motorunun soğumasını etkileyebileceğini göz önünde bulundurun. Kurulum sırasında, pompa grubu veya elektrik motorunda yapılacak olası bakım için gerekli alan dikkate alınarak kurulum yerinin dikkatli bir şekilde değerlendirilmesi tavsiye edilir.

Güvenlik nedenleriyle, elektrikli pompalar, kurulum yerinde, ayaklar/destek tabanı üzerindeki uygun delikler kullanılarak sabitlenmelidir. Pompa ünitesi altındaki motorla kurulum yapmaktan kaçının.

9 Boruların bağlanması

Borular, kendi destekleri üzerine sabitlenmeli ve tutturulmalı ve pompaya kuvvet, gerilim ve titreşim iletmeyecek şekilde bağlanmalıdır. (Bkz. Şek. 4).

Boruların iç çapı, uzunluklarına ve işlenecek yük kapasiteye bağlı olacak, emme hattındaki sıvı hızının çıkışta 1,4/1,5 m/s ve 2,4/ 2,5'i geçmeyecek şekilde seçilmesi gerekmektedir. Her durumda borular, pompa ağızlarının çapından daha az olmayan bir çapa sahip olmalıdır.

Kurulumlarından önce, içlerinin temiz olduklarını kontrol edin.

Emme borusu şu özellikleri taşımalıdır: (Bkz. Şek. 5)

- Büzülme ve keskin yön sapmaları olmaksızın mümkün olduğunca kısa olmalıdır
- Mükemmel seviyede sızdırmaz olmalı ve pompa emişinde oluşan basınç azalmasına dirençli olmalıdır
- Pompanın hava emişini engelleyebilecek veya havasının emilmemesine neden olabilecek hava boşluklarını önleyecek şekilde pompaya doğru yukarı meyilli olması gerekir.

Pompanın çıkan su yüksekliğinin üzerinde çalıştırılması için, emme borusunun ucuna süzgeç ile birlikte bir taban vanası yerleştirin, bu vananın boru çapının en az iki katı derinliğinde suya batırılmış olması gerekir.

Kendinden emişli bir pompa olması durumunda, taban vanası doğrudan emiş ağzına monte edilmiş bir çek valf ile değiştirilebilir. Çıkan su yüksekliğinin altında çalıştırmak için, pompanın yukarıdaki boruya bir şiber vanası monte edilmelidir. (Bkz. Şek. 3)

Dağıtım borusu bir çek valfle (pompayı) herhangi bir su darbesinden korumak ve pompa çarkı aracılığıyla borudan gelen sıvı akışı-





10 Elektrik bağlantısı

ni önlemek için) ve pompanın akışını, basma yüksekliğini ve gücünü ayarlayabilmek için çek valfin aşağı kısmına yerleştirilmiş bir ayar şiber vanası ile donatılmıştır. (Bkz. Şek. 3) Büyük emiş/çekme yükseklikleri için kendinden emişli elektrikli pompalar olması durumunda (5 m'den fazla fakat her durumda 9 m'den az), dağıtım borusu en az 1 m'lik düz ve dikey bir hatta sahip olmalıdır.

Tüm pompalar için, elektrik besleme kabloları uzunluklarına ve elektrikli pompa plakasında belirtilen elektrik akımına göre boyutlandırılmıştır. Güç kaynağı ve topraklama iletkenlerinin uçlarını, bağlantı aşaması sırasında ilgili terminal bloğunun somunları ve topraklama vidası sıkıldığında, iletkenler çıkmayacak şekilde hazırlayın.

Elektrik bağlantısı her durumda kalifiye personel tarafından ürünün varış ülkesinde yürürlükte olan yönetmeliklere uygun olarak yapılmalıdır.

Elektrik besleme şebekesinin voltajı \ frekansı ile elektrik pompası üzerindeki plakada belirtilen veriler arasındaki uyumu kontrol edin: Sonra terminalleri **Şek. 8'de belirtilen** ve/veya terminalin kapağı içinde yerleştirilmiş şemadaki talimatlara göre bağlayın. Uygun terminali kullanarak elektrikli pompayı topraklayın. Elektrik besleme şebekesinin verimli bir topraklama tesisatına sahip olduğundan, yani elektrik pompasının topraklandığından emin olun.

Motor koruyucularla donatılmış bazı modellerde, monofaz elektrik pompalarının çalışmasına, aşırı ısınma nedeniyle motor koruyucu tarafından müdahale edilirse uyarı vermeden yeniden başlatılabilirler: **Elektrikli pompaya herhangi bir müdahale öncesinde, elektrik beslemesini kesin.** İster trifaz ister monofaz elektrikli pompa olsun her durumda, bunları elektrik şebekesine kalıcı olarak bağlamak ve şebekenin çift kutuplu kopmasını sağlayacak düzeyde yeterli bir elektrik koruması (uygun şekilde kalibre edilmiş ve sabit kablolarla dahil edilmiş manyetotermik şalter) kurmak gerekecektir.

Gerçek elektrik besleme gerilimi ve elektrikli pompa plakası üzerindeki belirtilen nominal değer arasında izin verilen maksimum sapma, trifaz elektrikli pompalar için $\pm\%10$ ve monofaz elektrikli pompalar için $\pm\%6$ değerine eşit olacaktır.



11 Başlatma ve çalıştırma

Makineyi çalıştırmadan önce, krank milinin serbestçe döndüğünü kontrol edin. Bu amaçla, daha küçük elektrikli pompalar, fan tarafındaki milin ucunda tomavida için bir yuva ile donatılacaktır; tıkanma durumunda, yuvaya yerleştirilen tomavidaya plastik keçiye hafifçe vurun. (Şek. 6) Pompa gövdesini ve emme borusunu uygun delik aracılığıyla tamamen sıvı ile doldurun. (Şek. 1) [ULTRA dikey modellerde hava çıkışı sağlamak için havalandırmayı "a" (üste bulunur) gevşetin ve tahliye tıpasının by-pass pimini "b" gevşetin (altta bulunur). İşlem tamamlandığında, pimi ve havalandırmayı zorlamadan sıkıştırın]. **Pompanın kesinlikle kuru çalıştırılmaması gerekmektedir.** ULTRA serisi 18 hariç tüm makineler saat yönünde (fan tarafından bakıldığında) dönme yönüne sahip olmalıdır. Trifaz elektrikli pompalarda, doğru dönüş yönünün doğruluğu kontrol edilmeli ve gerekirse iki fazın güç kaynağı ters çevrilmelidir. Monofaz elektrikli pompalar, doğrudan fabrikada önceden ayarlanmış tek bir dönüş yönü ile ayır edilecektir. Elektrikli pompanın, plakada belirtilen nominal performans aralığında çalışıp çalışmadığını kontrol etmek, çalışmadığı durumda dağıtım borusu üzerine yerleştirilmiş şiber vanasını ve/veya olası basınç anahtarının müdahale basınçlarını doğru şekilde ayarlamak, kullanıcının sorumluluğunda olacaktır.



12 Bakım

Herhangi bir bakım ve/veya onarım çalışmasından önce, elektrik beslemesi kesilmelidir.

Makine üzerinde müdahale yapılması durumunda, emme ve dağıtım borularına yerleştirilmiş şiber vanalar kapatılmalı ve pompa gövdesindeki sıvı uygun deliklerden boşaltılmalıdır. >40 °C sıcaklığa sahip sıvılar için uygun önlemler alın. Donma tehlikesi varsa, makinenin uzun süre çalışmadan kaldığı hallerde tank ve tüm borular tamamen boşaltılmalıdır. (Şek. 2) Tankı ve/veya anahtar ve/veya basınç anahtarını ve/veya diğer hidrolik bileşenleri (esnek boru, bağlantı parçaları, vb.) değiştirme işlemleri kalifiye personel tarafından yapılmalıdır; ve her durumda ekipmanın güvenliğini sağlamak için önceden mevcut olanlarla aynı olan bileşenleri kullanın.



13 Hizmet dışı bırakma ve/veya bertaraf

Özel bir prosedür gerektirmez. Makine, bertaraf konusunda insan sağlığı için özel riskler ihtiva etmeyen malzemeler kullanılarak inşa edilmiştir. Cihazı oluşturan malzemelerin geri dönüştürülmesi veya bertaraf edilmesi için, endüstriyel katı atıkların ve tehlikeli maddelerin bertaraf edilmesine ilişkin Ulusal ve Bölgesel Kanunları referans alın. Elektrikli ve elektronik ekipmanlar (yanında AEEE sembolü taşıyanlar) ayrıştırarak toplama uygulamasına tabi olmalıdır. Makinenin, bu belgede ele alınmayan konulardaki bertarafı ve imhasıyla ilgili herhangi bir soru veya sıkıntı için, üreticiye başvurun.



ИНСТРУКЦИИ ЗА ИНСТАЛИРАНЕ И ИЗПОЛЗВАНЕ НА ЕЛЕКТРОПОМПИ С ПОВЪРХНОСТ PENTAX

1. Общи предупреждения за безопасност

- Този уред трябва да се използва само и единствено след прочитането и разбирането на указанията, които са посочени в следващия документ.
- Този уред може да се използва от деца на възраст над 8 години и лица с намалени физически, сетивни или умствени способности или с недостатъчен опит и познания, ако са наблюдавани или инструктирани относно безопасното използване на уреда и разбират потенциалните опасности.
- Децата не трябва да си играят с уреда.
- Машината трябва да се използва само и единствено за целите, за които е проектирана.
- Почистването и поддръжката на машината трябва да се извършва единствено от възрастен персонал и само след изключване на машината от електрическата инсталация.
- Помпата трябва да се захранва посредством електрическа система за захранване, защитена от диференциален прекъсвач, който се задейства при ток по-малък от 30 mA.
- В случай на изпомпване на течности с температура >80°C, обърнете особено внимание на корпуса на помпата, тъй като може да се предизвика изгаряне при контакт с части на корпуса; поставете пиктограма, указваща опасност от висока температура и забранете достъпа до зоната около помпата за неоторизиран персонал.
- Да не се използва помпата, когато в басейна плуват хора, или при наличие на водни огледала.
- Фирмата си запазва правото за евентуални промени, които тя счита за необходими, на описаните помпи, без предварително уведомяване.



2 Описание

Блокът, който е описан в това ръководство, е изграден от помпен агрегат, окомплектован с електрически мотор с въздушно охлаждане на повърхността.

3 Предвидено използване

Повърхностните електропомпи произведени от Pentax, при нормалния вариант са създадени за изпомпване на чисти води и течности от група II (неопасни течности и течности, които не са агресивни химически и механически към материалите, от които е направена помпата).

Температурите на течността, която трябва да се изпомпва, нейната плътност и вискозност, както и надморската височина на мястото, където е инсталирана електропомпата, могат да повлияят на производителността на електропомпата. По-долу са посочени препоръчителните стойности на температурата на изпомпваната течност, във връзка с материала на хидравличната част на помпата.

Хидравлична помпа	Noryl®	Метал	Ultra S, SL, SLX
T°C	5÷35	-10 ÷ +90	-10 ÷ +110

Повърхностните електропомпи могат да се използват, както за битови, така и за промишлени нужди (магазини, леката промишленост и селското стопанство). По време на нормално функциониране на машината, трябва да се обърне особено внимание на броя на задействанията на машината. Трябва да се спазват серия от указания относно задействанията/за час, които са посочени в следващата таблица:

Брой задействания	30	15	10
kW	0 ÷ 2,2	3 ÷ 7,5	11 ÷ 30

Максималният допустим брой на пусканията е толкова по-малък, колкото по-голяма е мощността на машината. В случай на херметизирани групи, за регулиране на броя на пусканията/за час на електрическата помпа, трябва да се действа на наляганята за калибриране на пресостата, увеличавайки диференциала "ΔP" (вижте съответният параграф), или увеличете капацитета на резервоара (с добавяне на други от същия вид, или като замените съществуващия резервоар с друг резервоар, с по-голям обем). Обърнете особено внимание на работата на електрическите помпи със системи "press-control" и/или "presostat-fluosostat": и най-малката и неупловима загуба на

инсталацията, може да предизвика увеличаване на броя на пусканията-спиранията на електрическата помпа, намалявайки продължителността на нейното използване. Препоръчва се монтира на тези устройства заедно с резервоар автомат, който може да бъде и с малък капацитет (0,5 - 1 литър). Електропомпите могат да понесат максимално работно налягане (еднакво на налягането при засмукване + височина на напор при затворен нагнетателен клапан) от:

PUMP TYPE	bar	metres
CAM550-110/INOX/AP75-100/PM-CP45-65/MD/CB100/CM50-75-100/CS/CR/CH	6	60
CAM100N-140/CAM/CAB/AP150-300/PM80/CP75/MB/CM164-214/MPX/MPA/CB160-310	8	80
ULTRA 50 Hz with ≤7 impellers / ULTRA 60 Hz with ≤5 impellers		
PM90/CB 400 – 600	9	90
Normalised CM	10	100
CB751-900		
CB 800-1500	11	110

4 Неправилни използвания, разумно предвидими

- Строго е забранено използването на уреда за операции, различни от тези описаните в параграф "Предвидено из-





- ползване и за изпомпване на течности;
 - съдържащи абразивни вещества;
 - съдържащи твърди или влакнести вещества;
 - съдържащи запалими или експлозивни вещества (течности от група I);
 - химически агресивни токсични и вредни вещества (само при доставка в специалния вариант).
- Строго е забранено използването на уреда:
- в конструктивна конфигурация, различна от тази предвидената от производителя;
 - в зона класифицирана съгласно директива 2014/34/ЕС АTEX;
 - вграден в други системи и/или оборудване, които не са имани предвид от производителя;
 - свързан, към източници на електроенергия различни от тези предвидените от производителя (посочени на идентификационната табелка);
 - на сухо, без непрекъснат приток на вода;
 - с нагнетателен отвор затворен повече от 2/3 минути, тъй като това може да предизвика прегряване на изпомпаната течност и произтичащо от това повреждане на електропомпата и на някои нейни компоненти;
 - свързан към търговски устройства, за цели различни от тези предвидените от производителя.

5 Транспортиране

Въпросните машини ще бъдат доставени в подходящи опаковки, за да се осигури подходяща защита по време на всички фази на транспортирането.

Ако при получаване на стоката се установи повреждане на опаковката, уверете се, че на стоката не са нанесени щети по време на транспортирането, както и, че никоя част не е подравена. В случай на откриване на повреди по оборудването или откриване на някоя липсваща част по машината, трябва да се уведоми незабавно превозвача и производителя и да се направят подходящи снимки. Материалите, които са използвани за защита на уреда по време на транспортирането, трябва да се изхвърлят като се използват наличните канали за изхвърляне в страната по предназначение.

6 Повдигане и преместване



При извършване на каквато и да било операция по повдигането и преместването, оператора трябва да носи минимални лични предпазни средства по време на операциите, които изпълнява (предпазни обувки, ръкавици и предпазна каска). Машините, чието тегло превишава 25 kg, трябва да се преместват като се използват подходящи системи за повдигане с товароподемност по-голяма от теглото на машината, която трябва да се премести. (Вижте за справка теглото, което е посочено на опаковката). Ако е необходимо да се използват ремъци за преместването на машината, тези последните трябва да бъдат в добро състояние и с подходяща товароподемност по отношение на теглото на машината, която трябва да се премести. (Вижте Фиг. 7). Електропомпите имат тегло <25 kg и ще могат да се повдигат ръчно от оператора, без помощта на средства за повдигане.

7 Съхранение

Оборудването трябва да се съхранява винаги на закрити, не прекалено влажни, защитени от атмосферни агенти места, при температура в обхвата между -10°C и +40°C, избягвайки излагането на пряка слънчева светлина. Ако машината се съхранява на склад за дълги периоди от време, се препоръчва да не се изважда от собствената опаковка.



8 Инсталиране

Въпросните машини трябва да се инсталират на добре проветриви, не прашни, защитени от неблагоприятни атмосферни явления, правилно осветени места (съгласно действащото законодателство на страната, където се инсталира машината), при температура на околната среда в обхвата между 5 и 40°C. Да не се забравя, че температурата на околната среда и надморската височина на мястото на инсталиране на машината, могат до повлияят на охлаждането на електрическия мотор.

При монтажа, се препоръчва да се направи внимателна оценка на мястото на инсталиране, имайки предвид необходимото пространство за извършване на евентуални ремонти на помпата и на електрическия мотор.

Електропомпите, по причини свързани с безопасността, трябва да бъдат фиксирани на мястото на инсталиране, като се използват съответните отвори, разположени на краката/основата на полагане. Да се избягва инсталиране с мотор под блока на помпата.

9 Свързване на тръбите

Тръбите трябва да бъдат фиксирани и застопорени на собствените опори и свързани така, че да не предават сили, напрежения и вибрации на помпата. (Вижте Фиг. 4).

Вътрешният диаметър на тръбите ще зависи от дължината им и от капацитета за обработване; той трябва да се избира така, че скоростта на течността в смукателната тръба да не превишава 1,4/1,5 m/s и 2,4/2,5 m/s при нагнетяване; във всеки случаи, тръбите трябва да бъдат с диаметър, не по-малък от диаметъра на отворите на помпата.

Преди монтажа им, проверете дали са почистени отвътре.

Смукателната тръба трябва да бъде: (Вижте Фиг. 5)

- възможно най-къса, без остри завои и резки смени на посоката;
- с идеално уплътнение и устойчива на понижаване на налягането, което възниква при засмукване на помпата;
- да бъде поставена нагоре към помпата, за да се избегне образуване на въздушни джобове, които биха могли да попречат на заливането на помпата, преди пускане в действие, или да не позволят нейното заливане.

За функциониране на помпата над водния напор, монтирайте дънен клапан с решетка в края на смукателната тръба, която трябва да бъде потопена във водата на дълбочина поне два пъти, диаметъра на самата тръба.

В случай на самозаливаща се помпа, дънният клапан може да бъде заменен с възвратен клапан, монтиран директно на отвора за засмукване. За функциониране под водния напор, монтирайте шибър върху тръбата за вода, която е разположена нагоре по течението а помпата. (Вижте Фиг. 3) Нагнетателната тръба трябва да бъде снабдена с възвратен

клапан (за защита на помпата от евентуални хидроудари (явлението воден чук) и, за да се избегне оттичане на течност от тръбата за вода през ротора на помпата) и регулиращ шибър, разположен по течението на възвратния клапан, за да може да се регулира дебита, височината на напора и мощността на помпата. (Вижте фиг.3) В случай на самозаливащи се електропомпи, за големи височини на заливане-смуване, (по-големи от 5 m, но по-малки от 9 m), нагнетателната тръба трябва да има прав вертикален участък от поне 1 m.

10 Електрическо свързване

При всички помпи се налага извършване на подходящо оразмеряване на електрическите захранващи кабели, в зависимост тяхната дължина и от електрическият ток, посочен на табелката на електрическата помпа: подгответе краищата на захранващите и на заземителните проводници, по такъв начин, че по време на свързването, самите проводници да не могат да се измъкнат, при затягане на съответните гайки на клеморедата и винта за заземяване.

При всички случаи, електрическото свързване, трябва да се извърши от квалифициран персонал, при спазване на действащите нормативи в страната по предназначение.

Проверете съответствието между напрежението/честотата на електрическата захранваща мрежа и данните на табелката на електрическата помпа: след което, свържете клемите съгласно указанията на схемата, посочена на **фиг. 8** и/или, разположена отвътре на капака на клеморедата.

Направете свързване със заземяване на електрическата помпа, с помощта на съответната клема. Проверете дали електрическата захранваща мрежа, разполага с ефикасна заземителна инсталация, тоест дали има ефективна заземителна маса на електропомпата.

Някои от моделите монофазни електрически помпи имат защити на мотора, които могат да се активират отново без предварително уведомяване, в случай че, тези последните са се задействали поради прегряване: **преди каквато и да било намеса по електрическата помпа, изключете електрическото захранване.** Във всеки случай, както при трифазните електропомпи, така и при монофазните, се налага да се свържат постоянно към електрическата мрежа и да се инсталира подходяща електрическа защита (подходящо калибриран магнитотермичен прекъсвач и вграден в неподвижното окабеляване), в състояние да осигури полюсно изключване на мрежата.

Максимално допустимата разлика между ефективното електрическо захранващо напрежение и номиналната стойност, указана на табелката на електрическата помпа, ще бъде равно на $\pm 10\%$ за трифазните и $\pm 6\%$ за еднофазните електрически помпи.

11 Привеждане в действие и функциониране

Преди привеждането в действие на машината, проверете дали валът на мотора се върти свободно. За целта, по-малките електрически помпи имат резка, за отверката в края на вала, страна вентилатор; при блокиране, леко почукайте с пластмасово чукче върху отверката, за да я вкарате в резката. (Фиг. 6) Напълнете напълно с течност през съответния отвор корпуса на помпата и смукателната тръба (Фиг. 1) [за моделите ULTRA вертикални, разхлабете отдушника "a" (разположен отгоре), за да се позволи излизане на въздуха, и разхлабете щифта by pass "b" на пробката за разтоварване (разположена отдолу). След приключване на операцията, завийте щифта и отдушника, без да форсирате]. **Абсолютно трябва да се избягва работа на помпата на сухо.** Всички машини, с изключение на серия 18 ULTRA трябва да са с въртене по посока на часовниковата стрелка (наблюдавайки откъм страната на вентилатора). При трифазните електрически помпи, проверете дали е правилна посоката на въртене и, ако се налага обърнете захранването на двете фази. Еднофазните електрически помпи имат само една посока на въртене, фабрично настроена предварително. Ще бъде задължение на потребителя да провери дали електропомпата работи в обхвата на номиналните си характеристики, указан на табелката; ако това не е така, регулирайте по подходящ начин шибъра, разположен на нагнетателната тръба и/или наляганята на задействане на евентуален пресостат.

12 Поддръжка

Преди каквато и да било намеса по поддръжка и/или поправки, трябва да изключите електрическото захранване.

При намеси по машината, затворете шлюзовете на смукателната и нагнетателната тръби и източете течността налична в електрическата помпа през съответните отвори на корпуса на помпата: вземете необходимите предпазни мерки за температури $>40^{\circ}\text{C}$. При наличие на риск от замръзване, при продължително спирание на помпата, се препоръчва пълно изпразване на корпуса на помпата, резервоара и всички тръби. (Фиг. 2) При необходимост от смени на резервоара и/или превключателя, и/или пресостата, и/или други водопроводни части (маручки, тръби съединителни елементи и други), това трябва да се извършва от квалифициран специалист; при всички случаи, използвайте части, напълно еднакви с тези за смяна, за да се гарантира безопасност на апаратурата.

13 Извеждане от експлоатация и/или изхвърляне

Не се налага извършване на специални процедури. Машината е изградена от материали, които не представляват особени рискове за човешкото здраве. За рециклирането или изхвърлянето на материалите, от които е изграден уреда, следва да се спазват националните и регионалните законови разпоредби за изхвърляне на твърди промишлени отпадъци и опасни вещества. Електрическо и електронно оборудване (носещо RAEE символа отстраняване) трябва да се събира разделно. За евентуални въпроси или съмнения свързани с разрушаването и изхвърлянето на машината по отношение на аргументи, които не са разглеждани в настоящия документ, се свържете с производителя.



POKYNY PRO INSTALACI A POUŽÍVÁNÍ ELEKTRICKÝCH POVRCHOVÝCH ČERPADEL PENTAX



1 Obecné bezpečnostní předpisy

- Zařízení je možné používat výhradně až po seznámení se s pokyny uvedenými v tomto dokumentu a jejich pochopení.
- Zařízení mohou používat děti ve věku od 8 let a osoby s omezenými fyzickými, smyslovými a duševními schopnostmi nebo bez odpovídajících zkušeností a znalostí za podmínky, že budou pod dozorem nebo poté, co obdržely pokyny týkající se bezpečného používání zařízení a poté, co pochopily případná nebezpečí.
- Děti si nesmějí hrát se zařízením.
- Stroj je možné používat pouze a výhradně pro účel, pro který byl konstruován.
- Čištění a údržbu stroje mohou provádět výhradně dospělé osoby, a to pouze po odpojení stroje od zdroje elektrického napájení.
- Zařízení musí být napájeno prostřednictvím systému elektrického napájení chráněného proudovým chráničem s proudem zásahu nižším než 30 mA.
- V případě přečerpávání tekutin s teplotami >80°C věnujte zvláštní pozornost tělesu čerpadla, jelikož při kontaktu s částmi tělesa by mohlo dojít k popálení. Nalepte piktogram nebezpečí vysoké teploty a nepovoláním osobám zamezte vstup do zóny přístupu k čerpadlu.
- Nepoužívejte nikdy čerpadlo, jestliže v bazénu nebo vodních nádržích plavou osoby.
- Autoři návodu si vyhrazují právo bez jakéhokoliv předchozího upozornění dělat na popsanych strojích případné úpravy, které považují za vhodné.



2 Popis

Čelek popsaný v tomto návodu se skládá ze sestavy čerpadla vybaveného elektrickým povrchovým motorem chlazeným vzduchem.

3 Předpokládané použití

Elektrická povrchová čerpadla výrobce Pentax v běžném provedení byla vyvinuta pro přečerpávání čisté vody a kapalin skupiny II (kapalin, které nejsou nebezpečné ani chemicky či mechanicky agresivní).

Teplota přečerpávané kapaliny, její hustota a viskozita, stejně jako nadmořská výška místa instalace elektrického čerpadla mohou mít vliv na provozní vlastnosti čerpadla. V dalším textu uvádíme doporučené hodnoty teploty přečerpávané kapaliny ve vztahu k hydraulice čerpadla.

Hydraulika čerpadla t°C	Noryl®	Kov	Ultra S, SL, SLX
	5 - 35	-10 - +90	-10 - +110

Elektrická povrchová čerpadla mohou být používána jak v domácím, tak v komerčním prostředí (obchody, lehký průmysl a zemědělství). Při běžném provozu stroje je třeba věnovat zvláštní pozornost počtu spuštění stroje. Pokyny, které je třeba dodržet ohledně počtu spuštění za hodinu, jsou uvedeny v následující tabulce

Počet spuštění kW	30	15	10
	0 - 2,2	3 - 7,5	11 - 30

Maximální tolerovaný počet spuštění bude tím nižší, čím vyšší je výkon čerpadla. V případě tlakovacích jednotek je třeba pro zajištění správného počtu spuštění elektrického čerpadla za hodinu upravit hodnoty tlaku kalibrace tlakového spínače a zvýšit hodnotu rozdílu „ΔP“ (viz příslušný bod), nebo zvýšit kapacitu nádrže (přidáním dalších stejných nádrží k již existující nádrži nebo výměnou existující nádrže za nádrž o větším objemu). Věnujte zvláštní pozornost provozu elektrických čerpadel se systémy „press control“ a/nebo regulátorem tlaku a průtoku – i minimální a těžko zjištělný únik v systému může být příčinou vysokého počtu spuštění a zastavení elektrického čerpadla a ohrozit tak jeho životnost. Doporučujeme instalaci takových přípravků v kombinaci s tlakovou nádobou, a to i malé kapacity (0,5 – 1 litr). Tato elektrická čerpadla musí vydržet maximální provozní tlak (stejný jako tlak na sání + výtlač při zavěněném ventilu výstupu):

PUMP TYPE	bar	metres
CAM550-110/INOX/AP75-100/PM-CP45-65/MD/CB100/CM50-75-100/CS/CR/CH	6	60
CAM100N-140/CAM/CAB/AP150-300/PM80/CP75/MB/CM164-214/MPX/MPA/CB160-310	8	80
ULTRA 50 Hz with s7 impellers / ULTRA 60 Hz with s5 impellers		
PM90/CB 400 – 600	9	90
Normalised CM CB751-900	10	100
CB 800-1500	11	110



4 Nesprávné způsoby použití a rozumné předpokládané použití

- Je přísně zakázáno používat zařízení pro jiné úkony než ty, které jsou popsány v bodě „Předpokládané použití“ a pro přečerpávání kapalin:

- obsahujících brusné materiály
- obsahujících pevné nebo vláknité materiály
- hořlavín a výbušných materiálů (kapalin skupiny I)
- chemicky agresivních, toxických a škodlivých látek (pouze jedná-li se o dodávku ve zvláštním provedení)

Je přísně zakázáno používat zařízení:

- v jiné konstrukční konfiguraci než jaká byla předpokládána výrobcem
- v klasifikované zóně podle směrnice 2014/34/EU ATEX
- zapojené do jiných systémů a/nebo zařízení, které nebyly uvažovány výrobcem v prováděcím projektu
- připojené na zdroje energie jiné než jaké byly předpokládány výrobcem (uvedené na identifikačním štítku)
- nasucho bez nepřetržitého přísunu vody
- s přivodním ústím zavřeným po dobu delší než 2-3 minuty, jelikož by to způsobilo přehřátí přečerpávané kapaliny a následné poškození elektrického čerpadla nebo některých jeho součástí
- ve spojení s obchodně dostupnými přípravky pro jiný účel, než jaký je předpokládán výrobcem.

5 Přeprava

Tyto stroje jsou dodávány ve vhodných obalech zajišťujících odpovídající ochranu během všech fází přepravy. Pokud je při přebírání zboží obal jevil poškození, ujistěte se, že nedošlo k jeho poškození během přepravy a že nedošlo k nežádoucí manipulaci s obsahem nebo jeho částí. V případě, že budou zjištěny škody na zařízení nebo se zjistí, že chybí některá z částí stroje, je třeba bezodkladně uvědomit přepravce a výrobce a zajistit odpovídající fotografickou dokumentaci. Materiály používané pro ochranu zařízení během přepravy musí být zlikvidovány za použití řádných způsobů a cest, které jsou k dispozici v zemi určené.

6 Zvedání a manipulace

Při jakékoli operaci zvedání a manipulace musí obsluha používat alespoň minimální předepsané osobní ochranné prostředky pro operaci, která má být provedena (bezpečnostní obuv, ochranné rukavice a přílbu). Manipulace se stroji o hmotnosti vyšší než 25 kg je třeba provádět za použití příslušných manipulačních prostředků s nosností vyšší, než je hmotnost přesunovaného stroje. (Viz hmotnost uvedenou na obalu.) Je-li třeba pro manipulaci se strojem použít popruhy, musí být tyto v dobrém stavu a jejich nosnost musí odpovídat hmotnosti přesunovaného stroje. (Viz obr. 7). Elektrická čerpadla o hmotnosti <25 kg může obsluha zvedat ručně bez pomoci zvedacích prostředků.

7 Skladování

Zařízení musí být uskladněno vždy v krytých prostorách, ne příliš vlhkých, chráněných před atmosférickými vlivů a s teplotou v rozmezí od -10°C do +40°C, přičemž je třeba vyhnout se jeho přímému vystavení slunečním paprskům. Zůstane-li stroj uskladněn na dlouhé období, doporučujeme nevyjímat jej ze svého obalu.

8 Instalace

Tyto stroje musí být instalovány v dobře větraných prostorách, nikoli prašných, chráněných před vlivů počasí, řádně osvětlených (podle norem platných v místě instalace), s teplotou prostředí v rozmezí od 5 do 40 °C. Připomínáme, že teplota prostředí a nadmořská výška místa instalace stroje mohou mít vliv na chlazení elektrického motoru.

Během instalace doporučujeme pečlivě zvážit místo instalace a brát ohled na prostor nezbytný pro případnou údržbu jednotky čerpadla nebo elektrického motoru.

Elektrická čerpadla musí být z důvodů bezpečnosti upevněna na místě instalace za použití příslušných otvorů nacházejících se na nožkách/základně. Neprovádějte instalaci s motorem umístěným pod sestavou čerpadla.

9 Připojení potrubí

Potrubí je třeba upevnit a ukotvit ve svých držácích a připojit tak, aby se nepřenasály síly, pnutí a vibrace na čerpadlo. (Viz obr. 4). Vnitřní průměr potrubí závisí na jeho délce a průtoku, s jakým se má pracovat. Ten musí být zvolen tak, aby rychlost kapaliny ve vedení sání nepřekročila 1,4/1,5 m/s a 2,4/2,5 m/s na výstupu, v každém případě průměr potrubí nesmí být menší než ústí čerpadla.

Před jeho instalací ověřte, zda je uvnitř čisté.

Potrubí sání musí být: (Viz obr. 5)

- co nejkratší, bez zaškrcení a náhlých změn směru
- dokonale utěsněná a musí odolávat podtlaku vznikajícího na sání čerpadla
- stoupající směrem k čerpadlu tak, aby se zamezilo vzniku vzduchových kapes, které by mohly bránit spouštění čerpadla nebo způsobit zpětné vyprázdnění.

Pro provoz čerpadla nad spádem vložte ventilový sací koš na konci potrubí sání, který musí být ponořen do vody do hloubky rovné alespoň dvojnásobku průměru hadice.

V případě samonasávacího čerpadla může být ventilový sací koš nahrazen zpětným ventilem namontovaným přímo na ústí sání.

Pro provoz pod spádem je třeba vložit klapku do vedení před čerpadlem. (Viz obr. 3) Potrubí přívodu musí být vybaveno zpětným ventilem (na ochranu čerpadla před případnými hydraulickými rázy a aby se zamezilo odtoku kapaliny z vedení přes oběžné kolo čerpadla) a regulační klapkou umístěnou za zpětným ventilem pro regulaci průtoku, výtlačku a výkonu čerpadla. (Viz obr. 3) V případě samonasávacích elektrických čerpadel pro velké výšky zaplnění-sání, (vyšší než 5 m, ale každopádně menší než 9 m) musí mít potrubí přívodu přímý svislý úsek nejméně 1 m.





10 Elektrické připojení

Pro všechna čerpadla je třeba vhodně dimenzovat elektrické napájecí kabely podle jejich délky a elektrického proudu uvedeného na štítku elektrického čerpadla. Připravte konce napájecích vodičů a zemnění tak, aby ve fázi připojení vodiče nemohly vyklouznout, když budou utaženy příslušné matky svorkovnice a šroub zemnění.

Elektrické připojení musí každopádně provádět kvalifikovaná osoba za dodržení norem platných v zemi určení.

Proveďte připojení elektrického čerpadla na zemnění za použití příslušné svorky. Ujistěte se, že síť elektrického napájení má dostatečné vedení zemnění a tedy je uzemnění elektrického čerpadla funkční.



U některých jednofázových modelů elektrických čerpadel vybavených ochranou motorů může dojít k neočekávanému opětovnému spuštění, a to v případech, že k poslednímu vypnutí došlo z důvodu přehřátí - **před jakýmkoli zásahem na elektrickém čerpadle odpojte elektrické napájení**. V každém případě, a to jak u třífázových, tak u jednofázových elektrických čerpadel, je nezbytné připojit je trvale na elektrickou síť a instalovat vhodnou elektrickou ochranu (vhodně kalibrovaný magnetotermický vypínač vsazený do pevné kabeláže), schopný zajistit odpojení všech vodičů od sítě.



Maximální přípustná odchylka mezi skutečným elektrickým napětím napájení a jmenovitou hodnotou uvedenou na štítku elektrického čerpadla je rovná $\pm 10\%$ u třífázových čerpadel a $\pm 6\%$ u jednofázových.



11 Spuštění a provoz

Před uvedením stroje do chodu zkontrolujte, zda se hřídel motoru volně otáčí. Za tím účelem jsou nejmenší elektrická čerpadla vybavena zářezem pro šroubovák na konci hřídele na straně oběžného kola – v případě zablokování poklepejte zlehka plastovým kládkem na šroubovák vložený do zářezu. (obr. 6) Skrz příslušný otvor zcela zaplňte těleso čerpadla a potrubí sání kapalinou (obr. 1) [u vertikálních modelů ULTRA povolte odfuk „a“ (nacházející se nahoře) a upustte vzduch a povolte hrot (by pass) „b“ zátky vypouštění (nacházející se dole)]. Po dokončení operace zašroubujte hrot a odfuk a vyhněte se přitom použití přílišné síly]. **Je naprosto nutné vyhnout se provozu čerpadla nasucho**. Všechny stroje, s výjimkou typu ULTRA řady 18, se musí otáčet ve směru hodinových ručiček (při pohledu ze strany oběžného kola). V případě třífázových elektrických čerpadel je třeba ověřit správný směr otáčení a případně přehodit napájení dvou fází. Jednofázová elektrická čerpadla se vyznačují jediným směrem otáčení, který je předem určený z výroby. Úkolem uživatele je ověřit, že čerpadlo pracuje v rozmezí svého nominálního výkonu uvedeného na štítku. Pokud tomu tak není, seřídte vhodně klapku umístěnou na potrubí přívodu a/nebo hodnoty tlaku zásahu na případném tlakovém spínači.



12 Údržba



Před jakoukoli činností údržby nebo opravy je třeba odpojit elektrické napájení.

Mají-li se provádět zásahy na stroji, je třeba zavřít klapku umístěnou na vedení sání a výstupu a vypustit příslušnými otvory kapalinu nacházející se uvnitř tělesa čerpadla. Užívejte vhodná opatření pro kapalinu o teplotě $>40^{\circ}\text{C}$. Pokud existuje nebezpečí mrazu, v případech dlouhodobé odstávky stroje, je třeba zcela vyprázdnit těleso čerpadla, nádrž a veškeré potrubí. (Obr. 2) Případná výměna nádrže a/nebo vypínače a/nebo tlakového spínače a/nebo jiných součástí vodovodní instalace (hadice, přípojka, atd.) musí být provedena kvalifikovaným pracovníkem. V každém případě je nutné používat součásti naprosto shodné s původně použitými, aby byla zajištěna bezpečnost zařízení.

13 Uvedení mimo provoz a/nebo likvidace



Nejsou vyžadovány zvláštní postupy. Stroj je vyroben z materiálů, které z hlediska likvidace odpadu nepředstavují zvláštní rizika pro lidské zdraví. Při recyklaci nebo likvidaci materiálů, z nichž se zařízení skládá, je třeba se řídit pravidly platnými v dané zemi a regionu upravujícími problematiku likvidace pevných průmyslových odpadů a nebezpečných látek. S elektrickým a elektronickým zařízením (RAEE označené symbolem po straně) musí být nakládáno podle zásad tříděného odpadu. Pro případné dotazy či nejasnosti týkající se rozebrání a likvidace stroje ohledně záležitostí, o kterých není pojednáno v tomto dokumentu, se spojte s výrobcem.

POKYNY NA INŠTALÁCIU A POUŽÍVANIE ELEKTRICKÝCH POVRCHOVÝCH ČERPADIEL PENTAX

1 Všeobecné bezpečnostné predpisy

- Zariadenie je možné používať výhradne až po oboznámení sa s pokynmi uvedenými v tomto dokumente a ich pochopení.
- Zariadenie môžu používať deti vo veku od 8 rokov a osoby s obmedzenými fyzickými, zmyslovými a duševnými schopnosťami alebo bez zodpovedajúcich skúseností a znalostí za podmienky, že budú pod dozorom alebo po tom, čo dostali pokyny týkajúce sa bezpečného používania zariadenia a po tom, čo pochopili prípadné nebezpečenstvá.
- Deti sa nesmú hrať so zariadením.
- Stroj je možné používať iba a výhradne na účel, na ktorý bol konštruovaný.
- Čistenie a údržbu stroja môžu vykonávať výhradne dospelé osoby, a to iba po odpojení stroja od zdroja elektrického napájania.
- Zariadenie sa musí napájať prostredníctvom systému elektrického napájania chráneného prúdovým chráničom s prúdom zásahu nižším než 30 mA.
- V prípade prečerpávania tekutín s teplotami > 80 °C venujte zvláštnu pozornosť telesu čerpadla, keďže pri kontakte s časťami telesa by mohlo dôjsť k popáleniu. Nalepte piktogram nebezpečenstva vysokej teploty a nepovolným osobám zamedzte vstup do zóny prístupu k čerpadlu.
- Nepoužívajte nikdy čerpadlo, ak v bazéne alebo vodných nádržiach plávajú osoby.
- Autori návodu si vyhradzujú právo bez akéhokoľvek predchádzajúceho upozornenia robiť na popísaných strojoch prípadné úpravy, ktoré považujú za vhodné.

2 Popis

Celok popísaný v tomto návode sa skladá zo zostavy čerpadla vybaveného elektrickým povrchovým motorom chladeným vzduchom.

3 Predpokladané použitie

Elektrické povrchové čerpadlá výrobcu Pentax v bežnom vyhotovení boli vyvinuté na prečerpávanie čistej vody a kvapalín skupiny II (kvapalín, ktoré nie sú nebezpečné ani chemicky či mechanicky agresívne).

Teplota prečerpávanej kvapaliny, jej hustota a viskozita, rovnako ako nadmorská výška miesta inštalácie elektrického čerpadla môžu mať vplyv na prevádzkové vlastnosti čerpadla. V ďalšom texte uvádzame odporúčané hodnoty teploty prečerpávanej kvapaliny vo vzťahu k hydraulike čerpadla.

Hydraulika čerpadla t°C	Noryl®	Kov	Ultra S, SL, SLX
	5 až 35	-10 až +90	-10 až +110

Elektrické povrchové čerpadlá sa môžu používať tak v domácom, ako aj v komerčnom prostredí (obchody, ľahký priemysel a poľnohospodárstvo). Pri bežnej prevádzke stroja je potrebné venovať zvláštnu pozornosť počtu spustení stroja. Pokyny, ktoré je potrebné dodržať z hľadiska počtu spustení za hodinu, sú uvedené v nasledujúcej tabuľke:

Počet spustení kW	30	15	10
	0 až 2,2	3 až 7,5	11 až 30

Maximálny tolerovaný počet spustení bude tým nižší, čím vyšší je výkon čerpadla. V prípade tlakovacích jednotiek je potrebné na zaistenie správneho počtu spustení elektrického čerpadla za hodinu upraviť hodnoty tlaku kalibrácie tlakového spínača a zvýšiť hodnotu rozdielu „ΔP“ (pozrite príslušný bod), alebo zvýšiť kapacitu nádrže (pridaním ďalších rovnakých nádrží k už existujúcej nádrži alebo výmenou existujúcej nádrže za nádrž s väčším objemom). Venujte zvláštnu pozornosť prevádzke elektrických čerpadiel so systémami „press control“ a/alebo regulátorom tlaku a prietoku – aj minimálny a ťažko zisiteľný únik v systéme môže byť príčinou vysokého počtu spustení a zastavení elektrického čerpadla a ohroziť tak jeho životnosť. Odporúčame inštaláciu takýchto prípravkov v kombinácii s tlakovou nádobou, a to aj malej kapacity (0,5 – 1 liter). Tieto elektrické čerpadlá musia vydržať maximálny prevádzkový tlak (rovnaký ako tlak na nasávaní + výtlač pri zatvorenom ventilu výstupu):

PUMP TYPE	bar	metres
CAM550-110/INOX/AP75-100/PM-CP45-65/MD/CB100/CM50-75-100/CS/CR/CH	6	60
CAM100N-140/CAM/CAB/AP150-300/PM80/CP75/MB/CM164-214/MPX/MPA/CB160-310	8	80
ULTRA 50 Hz with ≤7 impellers / ULTRA 60 Hz with ≤5 impellers		
PM90/CB 400 – 600	9	90
Normalised CM CB751-900	10	100
CB 800-1500	11	110

4 Nesprávne spôsoby použitia a rozumne predpokladané použitie

- Je prísne zakázané používať zariadenie na iné úkony než tie, ktoré sú popísané v bode „Predpokladané použitie“ a na prečerpávanie kvapalín:





- obsahujúcich brúsne materiály
- obsahujúcich pevné alebo vláknité materiály
- horľavín a výbušných materiálov (kvapalín skupiny I)
- chemicky agresívnych, toxických a škodlivých látok (iba ak ide o dodávku vo zvláštnom vyhotovení)

Je prísne zakázané používať zariadenie:

- v inej konštrukčnej konfigurácii než aká bola predpokladaná výrobcom
- v klasifikovanej zóne podľa smernice 2014/34/EÚ ATEX
- zapojené do iných systémov a/alebo zariadení, ktoré neboli uvažované výrobcom vo vykonávacom projekte
- pripojené na zdroje energie iné než aké boli predpokladané výrobcom (uvedené na identifikačnom štítku)
- nasucho bez nepretržitého prísunu vody
- s prívodným ústím zatvoreným dlhšie než 2 – 3 minúty, keďže by to spôsobilo prehriatie prečerpávanej kvapaliny a následné poškodenie elektrického čerpadla alebo niektorých jeho súčastí
- v spojení s obchodne dostupnými prípravkami na iný účel, než aký je predpokladaný výrobcom.

5 Preprava

Tieto stroje sa dodávajú vo vhodných obaloch zaisťujúcich zodpovedajúcu ochranu počas všetkých fáz prepravy. Ak by sa pri preberaní tovaru obal javil poškodený, uistite sa, že nedošlo k jeho poškodeniu počas prepravy a že nedošlo k nežiaducej manipulácii s obsahom alebo jeho časťami. V prípade, že budú zistené škody na zariadení alebo sa zistí, že chýba niektorá z častí stroja, je potrebné bezodkladne upovedomiť prepravcu a výrobcu a zaisťiť zodpovedajúcu fotografickú dokumentáciu. Materiály používané na ochranu zariadenia počas prepravy sa musia zlikvidovať s použitím riadnych spôsobov a ciest, ktoré sú k dispozícii v krajine určenia.

6 Zdvíhanie a manipulácia



Pri akejkoľvek operácii zdvíhania a manipulácie musí obsluha používať aspoň minimálne predpísané osobné ochranné prostriedky pre operáciu, ktorá sa má vykonať (bezpečnostnú obuv, ochranné rukavice a príslušenstvo).



Manipuláciu so strojmi s hmotnosťou vyššou než 25 kg je potrebné vykonávať s použitím príslušných manipulačných prostriedkov s nosnosťou vyššou, než je hmotnosť presúvaného stroja. (Pozrite hmotnosť uvedenú na obale.) Ak je potrebné na manipuláciu so strojom použiť popruhy, musia byť v dobrom stave a ich nosnosť musí zodpovedať hmotnosti presúvaného stroja. (**pozrite obr. 7**).



Elektrické čerpadlá s hmotnosťou <25 kg môže obsluha zdvíhať ručne bez pomoci zdvíhacích prostriedkov.

7 Skladovanie

Zariadenie musí byť uskladnené vždy v krytých priestoroch, nie príliš vlhkých, chránených pred atmosférickými vplyvmi a s teplotou v rozmedzí od -10 do +40 °C, pričom je potrebné vyhnúť sa jeho priamemu vystaveniu slnečným lúčom. Ak zostane stroj uskladnený na dlhé obdobie, odporúčame nevyberať ho zo svojho obalu.



8 Inštalácia

Tieto stroje musia byť inštalované v dobre vetraných priestoroch, nie prašných, chránených pred vplyvmi počasia, riadne osvetlených (podľa noriem platných v mieste inštalácie), s teplotou prostredia v rozmedzí od 5 do 40 °C. Pripomínáme, že teplota prostredia a nadmorská výška miesta inštalácie stroja môžu mať vplyv na chladenie elektrického motora.

Počas inštalácie odporúčame starostlivo zvážiť miesto inštalácie a brať ohľad na priestor nevyhnutný na prípadnú údržbu jednotky čerpadla alebo elektrického motora.

Elektrické čerpadlá musia byť z dôvodov bezpečnosti upevnené na mieste inštalácie s použitím príslušných otvorov nachádzajúcich sa na nožkách/základni. Neinštalujte s motorom umiestneným pod zostavou čerpadla.

9 Pripojenie potrubia

Potrubie je potrebné upevniť a ukotviť vo svojich držiakoch a pripojiť tak, aby sa neprenášali sily, prútenia a vibrácie na čerpadlo. (**pozrite obr. 4**).

Vnútrotný priemer potrubia závisí od jeho dĺžky a prietoku, s akým sa má pracovať. Ten musí byť zvolený tak, aby rýchlosť kvapaliny vo vedení nasávania neprekročila 1,4/1,5 m/s a 2,4/2,5 m/s na výstupe, v každom prípade priemer potrubia nesmie byť menší než ústie čerpadla.

Pred jeho inštaláciou overte, či je vnútri čisté.

Potrubie nasávania musí byť: (**pozrite obr. 5**)

- čo najkratšie, bez zaškrtienia a náhlych zmien smeru
- dokonale utesnené a musí odolať podtlaku vznikajúceho na nasávaní čerpadla
- stúpajúce smerom k čerpadlu tak, aby sa zamedzilo vzniku vzduchových káps, ktoré by mohli brániť spúšťaniu čerpadla alebo spôsobiť spätné vyprázdnenie.

Pre prevádzku čerpadla nad spádom vložte ventilový nasávací kôš na konci potrubia nasávania, ktorý musí byť ponorený do vody do hĺbky, ktorá sa rovná aspoň dvojnásobku priemeru hadice.

V prípade samonasávacieho čerpadla môže byť ventilový nasávací kôš nahradený spätným ventilom namontovaným priamo na ústie nasávania. Pre prevádzku pod spádom je potrebné namontovať klapku do vedenia pred čerpadlom. (**pozrite obr. 3**) Potrubie prívodu musí byť vybavené spätným ventilom (na ochranu čerpadla pred prípadnými hydraulickými rázmi a aby sa zamedzilo odtoku kvapaliny z vedenia cez obežné koleso čerpadla) a regulačnú klapku umiestnenou za spätným ventilom pre reguláciu

prietoku, výtlaku a výkonu čerpadla. (pozrite obr. 3) V prípade samonasávacích elektrických čerpadiel pre veľké výšky zaplnenia – nasávania, (vyššie než 5 m, ale každopádne menšie než 9 m) musí mať potrubie prívodu priamy zvislý úsek najmenej 1 m.

10 Elektrické pripojenie

Pre všetky čerpadlá je potrebné vhodne dimenzovať elektrické napájacie káble podľa ich dĺžky a elektrického prúdu uvedeného na štítku elektrického čerpadla. Pripravte konce napájacích vodičov a uzemnenia tak, aby vo fáze pripojenia vodiče nemohli vyklznuť, keď budú utiahnuté príslušné matice svorkovnice a skrútky uzemnenia.

Elektrické pripojenie musí každopádne vykonávať kvalifikovaná osoba pri dodržaní noriem platných v krajine určenia.

Preverte, či napätie a frekvencia elektrickej siete napájania zodpovedajú údajom na štítku elektrického čerpadla. Potom pripojte svorky podľa pokynov v schéme uvedenej na obr. 8 a/alebo umiestnenej vnútri veka svorkovnice.

Pripojte elektrické čerpadlo na uzemnenie s použitím príslušnej svorky. Uistite sa, že sieť elektrického napájania má dostatočné vedenie uzemnenia a teda je uzemnenie elektrického čerpadla funkčné.

Pri niektorých jednofázových modeloch elektrických čerpadiel vybavených ochranou motorov môže dôjsť k neočakávanému opätovnému spusteniu, a to v prípade, že k poslednému vypnutiu došlo z dôvodu prehriatia - **pred akýmkoľvek zásahom na elektrickom čerpadle odpojte elektrické napájanie**. V každom prípade, a to tak pri trojfázových, ako aj pri jednofázových elektrických čerpadlách, je nevyhnutné pripojiť ich trvalo na elektrickú sieť a inštalovať vhodnú elektrickú ochranu (vhodne kalibrovany magnetotermický vypínač vsadený do pevnej kabeľáže), schopný zaistiť odpojenie všetkých vodičov od siete.

Maximálna prípustná odchýlka medzi skutočným elektrickým napätím napájania a menovitou hodnotou uvedenou na štítku elektrického čerpadla sa rovná $\pm 10\%$ pri trojfázových čerpadlách a $\pm 6\%$ pri jednofázových.

11 Spustenie a prevádzka

Pred uvedením stroja do chodu skontrolujte, či sa hriadeľ motora voľne otáča. Na tento účel sú najmenšie elektrické čerpadlá vybavené zárezom na skrútkovač na konci hriadeľa na strane obežného kola – v prípade zablokovania poklepte zľahka plastovým kladivkom na skrútkovač vložený do zárezu. (obr. 6) Cez príslušný otvor celkom zapíšte teleso čerpadla a potrubie nasávania kvapalinou (obr. 1) [pri vertikálnych modeloch ULTRA povolte odfuk „a“ (nachádzajúci sa hore) a vypustíte vzduch a povolte hrot (by pass) „b“ zátky vypúšťania (nachádzajúci sa dole)]. Po dokončení operácie zaskrutkujte hrot a odfuk a vyhnite sa pritom požitiu prílišnej sily]. **Je absolútne nutné vyhnúť sa prevádzke čerpadla nasucho**. Všetky stroje, s výnimkou typu ULTRA radu 18, sa musia otáčať v smere hodinových ručičiek (pri pohľade zo strany obežného kola). V prípade trojfázových elektrických čerpadiel je potrebné overiť správny smer otáčania a prípadne prehodiť napájanie dvoch fáz. Jednofázové elektrické čerpadlá sa vyznačujú jediným smerom otáčania, ktorý je vopred určený z výroby. Úlohou používateľa je overiť, že čerpadlo pracuje v rozmedzí svojho nominálneho výkonu uvedeného na štítku. Ak tomu tak nie je, nastavte vhodne klapku umiestnenú na potrubí prívodu a/alebo hodnoty tlaku zásahu na prípadnom tlakovom spínači.

12 Údržba

Pred akoukoľvek činnosťou údržby alebo opravy je potrebné odpojiť elektrické napájanie.

Ak sa majú vykonávať zásahy na stroji, je potrebné zavrieť klapky umiestnené na vedení nasávania a výstupu a vypustiť príslušnými otvormi kvapalinu nachádzajúcu sa vnútri telesa čerpadla. Používajte vhodné opatrenia pre kvapaliny s teplotou $>40\text{ }^{\circ}\text{C}$. Ak existuje nebezpečenstvo mrazu, v prípadoch dlhodobej odstávky stroja, je potrebné celkom vyprázdniť teleso čerpadla, nádrž a všetky potrubia. (obr. 2) Prípadnú výmenu nádrže a/alebo vypínača a/alebo tlakového spínača a/alebo iných súčastí vodovodnej inštalácie (hadica, pripojka atď.) musí vykonať kvalifikovaný pracovník. V každom prípade je nutné používať súčasti úplne zhodné s pôvodne použitými, aby bola zaistená bezpečnosť zariadenia.

13 Uvedenie mimo prevádzky a/alebo likvidácia

Nevyžadujú sa zvláštne postupy. Stroj je vyrobený z materiálov, ktoré z hľadiska likvidácie odpadu nepredstavujú zvláštne riziká pre ľudské zdravie. Pri recyklácii alebo likvidácii materiálov, z ktorých sa zariadenie skladá, je potrebné sa riadiť pravidlami platnými v danej krajine a regiónu upravujúcimi problematiku likvidácie pevných priemyselných odpadov a nebezpečných látok. S elektrickým a elektronickým zariadením (RAEE označené symbolom po strane) sa musí nakladať podľa zásad triedeného odpadu. Pre prípadné otázky či nejasnosti týkajúce sa rozobratia a likvidácie stroja čo sa týka záležitostí, o ktorých sa nehovorí v tomto dokumente, sa spojte s výrobcom.



PENTAX ELEKTRISKIE VIRSMAS SŪKŅI — UZSTĀDĪŠANA UN LIETOŠANA



1. Vispārējie drošības norādījumi

- Pirms šī iekārtas lietošanas jāizlasa un jāizprot šajā dokumentā sniegtie norādījumi.
- Šo iekārtu var lietot bērni vecumā virs 8 gadiem un personas ar ierobežotām fiziskajām, sensorajām vai garīgajām spējām vai arī nepietiekamu pieredzi un zināšanām, ja tās tiek uzraudzītas vai apmācītas, kā droši lietot šo iekārtu, un izprot ar tās lietošanu saistītās iespējamās bīstamības.
- Bērniem nedrīkst ļaut rotāļties ar šo iekārtu.
- Šo iekārtu drīkst izmantot tikai paredzētajam mērķim.
- Šīs iekārtas tīrīšanu un tehnisko apkopi drīkst veikt tikai pieaugušie, un tikai pēc tās atvienošanas no elektrobarošanas avota.
- Šīs iekārtas elektrobarošanas avotam jābūt aizsargātam ar diferenciālās strāvas jaudas slēdzi, kura nostrādes strāva ir mazāka nekā 30 mA.
- Ja tiek sūkņēts šķidrums, kura temperatūra ir virs 80 °C, rīkojieties uzmanīgi, jo sūkņa korpusa, saskaroties ar ķermeņa daļām, var izraisīt apdegumus. Sūkņa zonā novietojiet brīdinājuma zīmi par augstu temperatūru un nepieļaujiet nesankcionētu piekļuvi šajā zonā.
- Ja peldbaseinā vai ūdenstilpē peld cilvēki, nelietojiet tur šo iekārtu.
- Ražotājs patur tiesības nepieciešamības gadījumā veikt labojumus bez iepriekšēja paziņojuma.



2. Apraksts

Šajā rokasgrāmatā aprakstīta iekārta sastāv no sūkņēšanas agregāta komplektā ar virsmas motoru ar gaisa dzesēšanu.

3. Paredzētā lietošana

Pentax elektriskie virsmas sūkņi ir paredzēti tīra ūdens un II grupas šķidrumu (kuri nav bīstami un nav ķīmiski vai mehāniski agresīvi) sūkņēšanai.

Sūkņējamā šķidruma temperatūra, blīvums un viskozitāte, kā arī uzstādīšanas vietas augstums virs jūras līmeņa var ietekmēt sūkņa ekspluatācijas raksturlielumus. Nākamajā tabulā parādīta sūkņējamā šķidruma ieteicamā temperatūra atkarībā no sūkņa materiāliem.

Hidrauliskais sūkņis	Noryl®	Metāls	Ultra S, SL, SLX
T °C	5 – 35	no -10 līdz +90	no -10 līdz +110

Elektriskos virsmas sūkņus var izmantot gan mājāsaimniecībā, gan arī komerciālos (darbnīcās, vieglajā rūpniecībā un lauksaimniecībā). Īpaša uzmanība jāvelta iekārtu skaitam, kuras sāk darboties normālas darbības laikā. Jāievēro norādījumi attiecībā uz nākamajā tabulā parādīto palaizu skaitu stundā

Palaizu sk.	30	15	10
kW	0 – 2,2	3 – 7,5	11 – 30

Jo lielāka ir iekārtas jauda, jo mazāks ir maksimālais pieļaujamais palaizu skaits. Lai regulētu sūkņa palaizu skaitu stundā, ja tiek izmantotas spiediena uzturēšanas sistēmas, noregulējiet spiediena slēdža iestatījumus diferenciālā spiediena "ΔP" paaugstināšanai (skatiet attiecīgo sadaļu) vai arī palieliniet tvertnes ietilpību (esošajai tvertnei pievienojiet identiskas vai nomainiet ar lielāku). Īpašu uzmanību veltiet elektrisko sūkņu darbībai ar "pogu vadības" un/vai "spiediena-plūsmas regulatora" sistēmām: minimāla un nemanāma noplūde sistēmā var izraisīt sūkņa daudzkrātēju darbību startstopa režīmā un negatīvi ietekmēt darbmūžu. Mēs iesakām uzstādīt šī ierīces kopā ar autoklāva tvertni, pat nelielas ietilpības (0,5 – 1 litri). Minētie elektriskie sūkņi iztur šādu maksimālo darba spiedienu (vienādu ar iesūkšanas spiedienu + hidrostatisko spiedienu, kad izplūdes vārsts aizvērts):

PUMP TYPE	bar	metres
CAM550-110/INOX/AP75-100/PM-CP45-65/MD/CB100/CM50-75-100/CS/CR/CH	6	60
CAM100N-140/CAM/CAB/AP150-300/PM80/CP75/MB/CM164-214/MPX/MPA/CB160-310	8	80
ULTRA 50 Hz with ≤7 impellers / ULTRA 60 Hz with ≤5 impellers		
PM90/CB 400 – 600	9	90
Normalised CM CB751-900	10	100
CB 800-1500	11	110



4. Pamatoti paredzama neatbilstoša lietošana

- Šo iekārtu stingri aizliegts izmantot citiem nolūkiem nekā aprakstīts sadaļā "Paredzētā lietošana", kā arī tādu šķidrumu sūkņēšanai, kuru:
- sastāvā ir abrazīvas vielas;

- sastāvā ir cietas vai šķīdriņas vielas;
- ir viegli uzliesmojoši vai sprādzienbīstami (1 grupas šķidrums);
- ir ķīmiski agresīvi, toksiski un kaitīgi (pieļaujama tikai gadījumā, ja ir nodrošināts speciāls aprīkojums).

Šo iekārtu stingri aizliegts izmantot šādos gadījumos:

- citā konfigurācijā nekā paredzējis ražotājs;
- zonā, kas klasificēta atbilstoši 2014/34/EU ATEX direktīvai;
- ja tā iebūvēta citās sistēmās un/vai iekārtās, kuras gala konstrukcijā nav paredzējis Ražotājs;
- ja tā pievienota citam enerģijas avotam nekā paredzējis ražotājs (norādīts datu plāksnītē);
- iekārta ir sausa vai bez pastāvīgas ūdens plūsmas;
- ar noslēgtu izplūdes atveri ilgāk nekā 2 / 3 minūtes, jo tas var izraisīt sūkņejamā šķidruma pārkaršanu un sekojošu elektriskā sūkņa vai dažu tā komponentu bojājumus;
- apvienojumā ar komerciālām ierīcēm no paredzētās lietošanas atšķirīgiem mērķiem.

5. Transportēšana

Minētās iekārtas tiek piegādātas piemērotā iepakojumā, lai transportēšanas laikā nodrošinātu atbilstošu aizsardzību. Ja iepakojums, saņemot preces, izrādās bojāts, pārliecinieties, vai iekārta transportēšanas laikā nav bojāta un vai kāds nav mēģinājis to atvērt. Ja iekārta izrādās bojāta vai trūkst kādas no tās daļām, nekavējoties par to jāziņo pārvaldītājam un ražotājam un jāsniedz fotodokumentācija. Iekārtas aizsargāšanai transportēšanas laikā izmantotie materiāli ir jālikvidē saskaņā ar valstī pielietotajām procedūrām.

6. Celšana un pārvietošana

Veicot celšanas un pārvietošanas darbības, operatoram ir jālieto vismaz minimālais individuālās aizsardzības aprīkojums, kāds nepieciešams veicamajam darbam (aizsargapavi, cimdi un ķivere).

Iekārtas, kuras sver vairāk nekā 25 kg, jāpārvieto, izmantojot piemērotas pārkraušanas sistēmas, kuru kravnesība pārsniedz pārvietojamās iekārtas svaru. (Skatiet uz iepakojuma norādīto svaru). Ja šīs iekārtas pārvietošanai nepieciešamas stropes, tām jābūt labā tehniskā stāvoklī un to kravnesībai jāatbilst pārvietojamās iekārtas sveram. (Skatiet 7. attēlu).

Elektriskos sūkņus, kuri sver <25 kg, operatori var celt ar rokām bez īpaša celšanas aprīkojuma.

7. Uzglabāšana

Šī iekārta vienmēr jāglabā pārsegtā, ne pārāk mitrā un no atmosfēras ietekmes aizsargātā zonā; temperatūrai jābūt no -10°C līdz +40°C. Izvairieties no pakļaušanas tiešiem saules stariem. Ja šo iekārtu paredzēts uzglabāt ilgstoši, ieteicams tai nenonemt iepakojumu.

8. Uzstādīšana

Šīs iekārtas jāuzstāda labi vēdināmā, no laikapstākļu ietekmes pasargātā vietā bez putekļiem. Vietai jābūt labi apgaismotai (atbilstoši spēkā esošajiem noteikumiem par uzstādīšanas vietu), apkārtējās vides temperatūrai jābūt no 5 līdz 40 °C. Atcerieties, ka apkārtējās vides temperatūra un uzstādīšanas vietas augstums virs jūras līmeņa var ietekmēt elektromotora dzesēšanu.

Uzstādīšanas laikā ieteicams rūpīgi novērtēt uzstādīšanas vietu, kā arī jāņem vērā sūkņa bloka un elektromotora tehniskās apkopes veikšanai nepieciešamā platība.

Drošības apsvērumu dēļ elektriskie sūkņi ir jānostiprina uzstādīšanas vietā, izmantojot pēdā / atbalsta pamatnē esošās atveres. Izvairieties no motora uzstādīšanas zem sūkņa bloka.

9. Cauruļu pievienošana

Caurules ir jānostiprina, jānoenkuro atbalstos un jāpievieno tā, lai tās nepārvadītu uz sūkni mehāniskus un elektriskus spriegumus vai vibrācijas. (Skatiet 4. attēlu).

Šļūtenju iekšējais diametrs atkarīgs no to garuma un izmantojamā caurplūduma. Tas jāizvēlas tā, lai šķidrums plūsmas ātrums nepārsniegtu 1,4/1,5 m/s iesūkšanas caurulē un 2,4/2,5 m/s izplūdes caurulē. Cauruļu diametrs nedrīkst būt mazāks kā sūkņa ieplūdes/izplūdes atverēm.

Pirms cauruļu uzstādīšanas pārliecinieties, ka šo cauruļu iekšpuse ir tīra.

Iesūkšanas caurulei jābūt: (skatiet 5. attēlu)

- iespējami īsai, bez saspiedumiem vai asām virzienā maiņām;
- nevainojami hermetizētai un spējīgai izturēt sūkņa sūkšanas radīto vakuumu;
- vēršai augšņ sūkņa virzienā, lai novērstu gaisa kabatu veidošanos, kas varētu kavēt sūkņa uzpildīšanu vai izraisīt uzpildījuma zaudēšanu.

Lai to izmantotu kā uzsūkšanas sūkni, uzstādiet apakšējo vārstu ar iesūkšanas sietiņu iesūkšanas caurules galā, kurš jāiemērc ūdeni vismaz divkārt lielākā dziļumā nekā caurules diametrs.

Pašpiepildoša sūkņa gadījumā apakšējais vārsts jāaizvieto ar tieši iesūkšanas atverē montētu pretvārstu. Lai to izmantotu kā paštecies piepildes sūkni, pirms sūkņa ir jāuzstāda slēgvārsts. (Skatiet 3. attēlu). Pievadcaurulei jābūt aprīkotai ar pretvārstu (lai aizsargātu sūkni no hidrauliskā trieciena un nepieļautu šķidrums atpakaļplūsmu no caurules caur metējgalvu) un plūsmas regulatora slēgvārstu aiz pretvārsta, lai regulētu sūkņa plūsmu, hidrostatisko spiedienu un jaudu. (Skatiet 3. attēlu). Pašpiepildoša





10. Elektriskais pieslēgums

elektrisko sūkņu gadījumā lielam piepildīšanas-uzsūknēšanas augstumam (virs 5 m, bet tomēr nepārsniedzot 9 m), pievadcaurulei jābūt taisnai un vertikālajai daļai vismaz 1 m garai.

Visiem sūkņiem elektrobarošanas kabeļa izmērs jāizvēlas atbilstoši garumam un sūkņa datu plāksnītē norādītajai strāvai. Sagatavojiet barošanas un zemējuma vadus tā, lai uzstādīšanas laikā vadi nevarētu izslīdēt, pievelkot attiecīgo izvadu spozstuzgriežņus un zemējuma skrūvi.

Jebkurā gadījumā elektriskā pieslēgšana jāveic kvalificētiem darbiniekiem, saskaņā ar valsti, kurā šī iekārta tiek lietota, spēkā esošajiem noteikumiem.

Pārliecinieties, vai elektrobarošanas tīkla spriegums un frekvence atbilst uz elektriskā sūkņa datu plāksnītes norādītajiem lielumiem; pēc tam pievienojiet izvadus atbilstoši **8. attēla** un/vai pieslēgkārības pārsega iekšpusē parādītajam.

Iezemējiet elektrisko sūkni, izmantojot speciālo izvadu. Pārliecinieties, vai elektrobarošanas padeve ir pareizi iezemēta un tādējādi vai elektriskais sūknis ir iezemēts.

Dažiem vienfāzes elektrisko sūkņu modeļiem, kuri ir aprīkoti ar motora aizsargreļiem, var bez brīdinājuma notikt atkārtota palaišana, ja šis aizsargreļis nostrādājis pārkaršanas dēļ: **pirms kādu darbu veikšanas ar šādu elektrisko sūkni atvienojiet barošanas padevi**. Gan trīsfāzu, gan arī vienfāzes elektriskajiem sūkņiem katrā ziņā jābūt pastāvīgi pieslēgtiem elektrobarošanas padevei, un jābūt ierīkotām piemērotām aizsargierīcēm (stacionārajā vadojumā iebūvēts atbilstoši strāvai paredzēts magnētiskais jaudas slēdzis), kuras nodrošina elektrobarošanas visu polu atvienošanu.

Maksimālā pieļaujamā pielaišana starp faktisko elektrobarošanas spriegumu un uz elektriskā sūkņa datu plāksnītes norādīto nominālo vērtību ir $\pm 10\%$ trīsfāzu elektriskajiem sūkņiem un $\pm 6\%$ vienfāzes elektriskajiem sūkņiem.



11. Palaide un darbība

Pirms iekārtas palaišanas pārbaudiet, vai motora vārpsta var brīvi rotēt. Mazākiem elektriskajiem sūkņiem vārpstas galā ventilatora pusē ir rievā skrūvgrieža ievietošana; ja vārpsta nekustas, viegli uzstīiet pa skrūvgriezi ar āmuru ar plastmasas galvu. **(6. attēls)** Caur attiecīgo atveri (1. attēls) pilnībā piepildiet sūkņa korpusu un iesūkšanas cauruli ar šķidrumu [vertikālajiem modeļiem ULTRA atbrīvojiet ventilācijas atveri "a" (virspusē), lai ļautu izplūst gaisam, un atbrīvojiet apvada adatvārstu "b" izlaišanas noslēgā (apakšpusē)]. Kad tas pabeigts, noslēdziet apvada adatvārstu un ventilācijas atveri, nelietojot pārmērīgu spēku]. **Nekādā gadījumā nedarbiniet sūkni, kad tas ir sauss**. Visām iekārtām, izņemot ULTRA sērijas 18 iekārtas, rotācijai jānotiek pulksteņrādītāju kustības virzienā (skatoties no ventilatora puses). Trīsfāzu elektrisko sūkņu gadījumā ir jāpārbauda, vai rotācijas virziens ir pareizs, un, ja nepieciešams, divas fāzes jāsamaina vietām. Vienfāzes elektriskajiem sūkņiem rotācija var notikt tikai vienā virzienā — tas priekšiestatīts rūpnīcā. Lietotājam pašam jāpārbauda, vai elektriskā sūkņa ekspluatācijas raksturlielumi atbilst uz datu plāksnītes norādītajiem nominālajiem parametriem. Ja tie neatbilst, noregulējiet slēgvārstu pievadcaurulē un/vai spiedienu, pie kāda nostrādā spiediena slēdzis, ja aprīkots.



12. Tehniskā apkope

Pirms tehniskās apkopes un/vai remonta veikšanas atvienojiet barošanas padevi.

Ja darbi jāveic ārpus iekārtas, iesūkšanas un izplūdes pusē esošie slēgvārsti ir jānoslēdz un no sūkņa korpusa caur attiecīgajām izlaišanas atverēm ir jāizlaiž šķidrums; ja šķidruma temperatūra $>40\text{ }^{\circ}\text{C}$, piemērojiet attiecīgus drošības pasākumus. Ja iekārtas ilgstošas apturēšanas gadījumā pastāv sasaldēšanas risks, tvertne un visas caurules ir jāiztukšo pilnībā. **(2. attēls)** Ja tvertne un/vai slēdzis un/vai spiediena slēdzis un/vai citi hidrauliskie komponenti (šļūtene, savienotājelements u.c.) ir jānomaina, šis darbs jāveic kvalificētiem darbiniekiem. Lai garantētu iekārtas drošu darbību, jebkurā gadījumā izmantojiet tieši tādus pašus komponentus kā esošie.



13. Izņemšana no ekspluatācijas un/vai likvidēšana

Nekādas īpašas procedūras nav nepieciešamas. Iekārta izgatavota no tādiem materiāliem, kas pēc likvidēšanas cilvēku veselībai nerada īpašus riskus. Šo iekārtu veidojošo materiālu pārstrādei vai izvietošanai skatiet valsts un reģionālos likumus par cietu rūpniecības atkritumu un bīstamu vielu izvietošanu. Elektriskās un elektroniskās iekārtas (WEEE ar preti parādīto simbolu) ir jāsavāc atsevišķi. Jebkādu jautājumu vai šaubu gadījumā, kādas varētu rasties par šīs iekārtas izjaukšanu un izvietošanu, vai arī par šajā dokumentā neietvertajiem aspektiem, sazinieties ar ražotāju.



„PENTAX“ ELEKTRINIAI PAVIRŠINIAI SIURBLIAI – MONTAVIMAS IR NAUDOJIMAS

1 Bendrosios saugos instrukcijos

- Prietaisas turėtų būti naudojamas tik po to, kai perskaitėte ir supratote instrukcijas, pateikiamas šiame dokumente.
- Prietaisas gali būti naudojamas vyresnių kaip 8 metų vaikų ir asmenų, turinčių ribotus fizinius, jutiminius arba protinius gebėjimus, arba kuriems trūksta patirties ir žinių, jeigu jie yra prižiūrimi arba buvo informuoti kaip saugiai naudotis prietaisu ir supranta potencialius susijusius pavojus.
- Vaikams neturi būti leidžiama žaisti su siurbliu.
- Siurblys turi būti naudojamas tik tikslui, kuriam jis buvo suprojektuotas.
- Siurblio valymą ir techninę priežiūrą turi atlikti tik suaugusieji ir tik po to, kai siurblys buvo atjungtas nuo elektros maitinimo šaltinio.
- Siurblys turi būti prijungtas prie elektros maitinimo šaltinio, kuris yra apsaugotas skirtuminės srovės grandinės pertraukikliu, kurio suveikimo srovė yra mažesnė nei 30 mA.
- Jei pumpuojami skysčiai yra karštesni nei 80 °C, laikykitės atokiau nuo siurblio korpuso, nes prisilietę galite nusideginti. Padėkite aukštos temperatūros įspėjimo ženklą ir drauskitė neteisėtą patekimą į siurblio zoną.
- Nenaudokite įrangos, jei baseino ar vandens telkinyje plaukioja žmonės.
- Gamintojas pasilieka teisę be išankstinio įspėjimo atlikti bet kokius siurblio pakeitimus, kuriuos mano esant reikalingus.

2 Aprašymas

Šiame vadove aprašomą konstrukciją sudaro siurblio blokas su paviršiniu oru aušinamu varikliu.

3 Paskirtis

„Pentax“ elektriniai paviršiniai siurbLIAI buvo suprojektuoti pumpuoti švarų vandenį ir II grupės skysčius (nepavojingus ir chemiškai ir mechaniškai neėsdinančius skysčius).

Pumpuojamo skysčio temperatūra, tankis ir klampumas, bei aukštis, kuriame įrengta konstrukcija, gali turėti įtakos siurblio našumui. Toliau pateiktoje lentelėje nurodytos rekomenduojamos pumpuojamų skysčių temperatūros atsižvelgiant į siurblio medžiagas.

Hidraulinis siurblys	Noryl®	Metal	Ultra S, SL, SLX
T °C	5 - 35	nuo -10 iki +90	nuo -10 iki +110

Elektriniai paviršiniai siurbLIAI gali būti naudojami namų ūkyje ir komerciniam naudojimui (dirbtuvėse, lengvojoje pramonėje ir žemės ūkyje). Ypatingas dėmesys turi būti kreipiamas į siurblio paleidimų skaičių įprasto veikimo metu. Instrukcijos, kurių turi būti laikomasi ir kurios yra susijusios su paleidimų skaičiumi per valandą yra pateikiamos šioje lentelėje

Paleidimų skaičius	30	15	10
kW	0–2,2	3–7,5	11–30

Kuo didesnė siurblio galia, tuo mažesnis leistinų paleidimų skaičius. Siekiant keisti siurblio paleidimų per valandą skaičių, jei yra slėgio palaikymo sistemos, sureguliuokite slėginio jungiklio nustatymus, kad padidintumėte skirtuminį slėgį „ΔP“ (žr. atitinkamą skyrių) arba padidinti bako talpą (pridėti papildomus, identiškus esamam arba pakeiskite didesniu). Atkreipkite ypatingą dėmesį į elektrinių siurblių su „slėginiu valdymu“ ir (arba) „slėginio srauto reguliatorių“ sistemų veikimą: dėl minimalaus ir neįtampo nuotėkio sistemoje elektrinis siurblys gali daug kartų įsijungti ir išsijungti. Tai įtakoja jo eksploataavimo laiką. Rekomenduojame kartu su šiais įrenginiais sumontuoti autoklavo slėginį indą, net ir nedidelės talpos (0,5–1 litrų). Nurodyti elektriniai siurbLIAI galės atlaikyti maksimalų darbinį slėgį (lygų įsiurbimo slėgiui + hidrauliniam slėgiui kai tiekimo vožtuvas yra uždarytas):

PUMP TYPE	bar	metres
CAM550-110/INOX/AP75-100/PM-CP45-65/MD/CB100/CM50-75-100/CS/CR/CH	6	60
CAM/CAB/AP150-300/PM80/CP75/MB/CM164-214/MPX/MPA/CB160-310	8	80
ULTRA 50 Hz with ≤7 impellers / ULTRA 60 Hz with ≤5 impellers		
PM90/CB 400 – 600	9	90
Normalised CM	10	100
CB751-900		
CB 800-1500	11	110

4 Pagrįstas numatomas netinkamas naudojimas

- Griežtai draudžiama naudoti siurblią kitiems nei nurodyta dalyje „Paskirtis“ naudojimui ir pumpavimui skysčių;
- kuriuose yra abrazyvinių medžiagų;
- kuriuose yra kietųjų dalelių arba pluoštinių medžiagų;
- kurie yra degūs ar sprogūs (I grupė);
- kurie yra chemiškai agresyvūs, toksiški ir kenksmingi (galima naudoti tik su specialia įranga).





Griežtai draudžiama siurblių naudoti:

- konfigūracijoje, kuri besiskiria nuo numatytos gamintojo;
- zonoje, kuri klasifikuojama pagal ATEX direktyvą 2014/34/ES;
- jei jis yra integruotas į kitas sistemas ir (arba) įrangą, kuri nėra numatyta gamintojo galutinėje konstrukcijoje;
- jei jis prijungtas prie kitų energijos šaltinių, nei numatyta gamintojo (nurodyta duomenų lentelėje);
- neužpildyto skysčiu arba be nuolatinio vandens srauto;
- su ilgiau nei 2–3 minutes uždaryta tiekimo anga, nes dėl to perkaistų pumpuojamas skystis ir sugadintų elektros siurblių arba kai kuriuos jo komponentus;
- kartu su komercinės paskirties prietaisais, kurių paskirtis besiskiria nuo nurodytos gamintojo.

5 Gabenimas

Čia minimi siurbiai yra pateikiami tinkamose pakuotėse, užtikrinančiose reikiamą apsaugą gabenimo metu.

Jei priimant prekes pakuotė yra pažeista, įsitikinkite, kad siurblys nebuvo pažeistas gabenimo metu ir kad niekas buvo pakeista. Jei siurblys yra pažeistas arba jei trūksta dalių, apie tai turite nedelsiant informuoti gamintoją ir pateikti pažeidimus įrodančius nuotraukas. Apsauginės pakavimo medžiagos, kurios buvo naudojamos gabenimui, turi būti šalinamos vadovaujantis naudojimo šalyje galiojančiomis procedūromis.

6 Kėlimas ir veiksmai su siurbliu



Atlikdamas kėlimo ir pernešimo operacijas, operatorius turi naudoti bent minimalias asmeninės apsaugos priemones, reikalingas atliekamam darbui (apsauginė avalynė, pirštinės ir šalmas).



Sveriantys daugiau kaip 25 kg siurbiai turi būti perkeliama naudojant tinkamas kėlimo sistemas, kurių keliamoji galia yra didesnė nei keliamo siurblio. (Žr. ant pakuotės nurodytą svorį). Jeigu siurblio perkėlimui reikalingos stropos, jos turi būti geros būklės ir jų keliamoji galia turi būti pakankama, kad galėtų pakelti siurbį. (Žr. 7 pav.).



Elektrinius siurblius, sveriančius <25 kg operatorius gali kelti rankomis, nenaudojamas kėlimo įrangos.

7 Sandėlavimas

Siurblys visada turi būti laikomas dengtose patalpose, kurios nėra pernelyg drėgnos, apsaugotos nuo atmosferos veiksnių ir temperatūroje nuo -10 °C iki +40 °C. Saugokite nuo tiesioginių saulės spindulių. Jei siurblio ketinate nenaudoti ilgesnį laiką, rekomenduojama jį išimti iš pakuotės.



8 Montavimas

Siurbiai turi būti montuojami gerai vėdinamose, nedulkėtose patalpose, apsaugotose nuo nepalankių oro sąlygų. Vieta turi būti tinkamai apšviesta (pagal galiojančias taisykles, taikomas montavimo vietai), aplinkos temperatūra turi būti 5–40 °C. Atminkite, kad įrengimo vietos aplinkos temperatūra ir aukštis virš jūros lygio gali įtakoti elektros variklio aušinimą.

Montavimo metu yra rekomenduojama atidžiai įvertinti montavimo vietą ir atsižvelgti į vietą, reikalingą siurblio arba elektros variklio techninei priežiūrai atlikti.

Saugumui užtikrinti elektriniai siurbiai turi būti pritvirtinti įrengimo vietoje naudojant angas pėdose / atraminame pagrinde. Nemonuokite variklio po siurblio bloku.

9 Vamzdžių prijungimas

Vamzdžiai turi būti pritvirtinti ir užfiksuoti prie atramų, bei prijungti taip, kad siurbliui negalėtų perduoti įtampimų, elektros įtampos arba vibracijų. (Žr. 4 pav.).

Vidinis vamzdžių skersmuo priklauso nuo jų ilgio ir planuojamo srauto greičio. Jis turi būti pasirenkamas toks, kad skysčio greitis neviršytų 1,4 / 1,5 m/sek. įsiurbimo vamzdyje ir 2,4 / 2,5 m/sek. tiekimo vamzdyje. Vamzdžių skersmuo turi būti ne mažesnis už siurblio įėjimo ir išėjimo angų skersmenis.

Prieš montuodami vamzdžius patikrinkite, ar jų vidus yra švarus.

Įsiurbimo vamzdis turi būti: (Žr. 5 pav.).

- kaip galima trumpesnis, be suvaržymų arba staigių krypties pasikeitimų;
- tinkamai užsandarintas ir galintis išlaikyti veikiant siurbliui susidarantį vakuumą;
- nukreiptas aukštyn link siurblio, kad nesusidarytų oro kamščiai, kurie neleistų užsipildyti siurbliui arba kad neištekėtų atgal įsiurbtas siurblyje skystis.

Norint jį naudoti kaip įsiurbimo siurbį, įsiurbimo vamzdžio gale sumontuokite apatinį vožtuvą su įsiurbimo filtru, kuris turi būti įmerktas į vandenį gylįje ne mažesniame kaip du vamzdžio skersmenys.

Jeigu siurblys yra savaime užsipildantis, apatinį vožtuvą galima pakeisti atbuliniu vožtuvu, sumontuotu įsiurbimo įėjime. Jeigu siurblių norima naudoti kaip teigiamo hidraulinio slėgio siurblių, vamzdyje turi būti sumontuota sklendė priešais siurbį. (Žr. 3 pav.)

Tiekimo vamzdyje turi būti sumontuotas atbulinis vožtuvas (kad apsaugoti siurbį nuo hidraulinio smūgio ir išvengti skysčio atbulinio srauto iš vamzdžio pro sparnuotę) ir srauto regulatoriaus sklendė už atbulinio vožtuvo, kad būtų galima reguliuoti siurblio srautą, slėgį ir galią. (Žr. 3 pav.) Kai yra naudojami savaime užsipildantys elektriniai siurbiai kai yra didelis užpildymo – siurbimo aukščiai (virš 5 m, bet ne daugiau 9 m), tiekimo vamzdis turi būti tiesus ir vertikali dalis turi būti bent 1 m ilgio.

10 Elektrinė jungtis

Visiems siurbliams elektros maitinimo laidų skerspjūviai turi būti parenkami pagal jų ilgį ir siurblio duomenų lentelėje nurodytą srovę. Maitinimo ir įžeminimo laidus paruoškite, kad montavimo metu laidininkai negalėtų nuslysti kai yra priveržiami atitinkamos gnybtų plokštelės varžlės ir yra priveržiamas įžeminimo varžtas.

Elektros jungtis turi sujungti kvalifikuotas personalas, laikydamasis šalies, kurioje įranga yra montuojama, galiojančių teisės aktų.

Įsitikinkite, kad maitinimo šaltinio įtampa / dažnis atitinka nurodytus elektrinio siurblio duomenų lentelėje: tada sujunkite kontaktus kaip nurodyta schemoje, pateiktoje **8 pav.** ir (arba) kontaktų dėžutės dangtelyje.

Įžeminkite elektros siurblių naudodami tam skirtą kontaktą. Įsitikinkite, kad maitinimo šaltinis yra tinkamai įžemintas ir tuo pačiu įžemintas elektrinis siurblys.

Kai kurie vienfaziai elektrinių siurblių modeliai turi sumontuotas variklio apsaugas, gali pasileisti iš naujo be įspėjimo, jei variklio saugiklis suveikė dėl perkaitimo: **prieš atlikdami bet kokius darbus su elektros siurbliu, atjunkite maitinimą**. Trifaziai ir vienfaziai elektriniai siurbliai privalo bet kurio atveju neardoma jungtimi prijungti prie elektros tinklo ir turi būti sumontuotas tinkamas apsauginis prietaisas (tinkamų specifikacijų šiluminis magnetinis grandinės pertraukiklis stacionariai sumontuotoje elektros instaliacijoje), kad būtų užtikrintas visų polių atjungimas nuo maitinimo šaltinio.

Didžiausias leistinas nuokrypis tarp faktinės elektros maitinimo įtamos ir vardinės vertės, nurodytos elektrinis siurblio duomenų lentelėje, yra ± 10 proc. trifaziams elektriniams siurbliams ir ± 6 proc. vienfaziams elektriniams siurbliams.

11 Paleidimas ir eksploatavimas

Prieš paleidami siurbį įsitikinkite, kad variklio velenas sukasi laisvai. Tam mažesni elektriniai siurbliai turi angą, skirtą įstatyti atsuktuvui viename veleno gale iš ventiliatoriaus pusės; jei veleno nejuda, šiek tiek pastuksenkite atsuktuvą plaktuku su plastikiniu kūjeliu. (**6 pav.**) Siurblio korpusą ir įsiurbimo vamzdį iki galo užpildykite skysčiu pro atitinkamą angą (**1 pav.**) [vertikaliems „ULTRA“ modeliams, atlaisvinkite oro išleidimo angos varžtą „a“ (viršuje), kad išleistumėte orą ir atlaisvinkite adatinio reguliavimo vožtuvo „b“ varžtą išleidimo angos kaištyje (apačioje). Baigus uždarykite adatinį reguliavimo vožtuvą ir oro išleidimo varžtą nenuododami per didelės jėgos]. **Jokiais būdais neleiskite veikti siurbliui, jeigu jis nėra užpildytas skysčiu**. Visi siurbliai, išskyrus „ULTRA“ serijos 18 siurblių, turėtų sukintis pagal laikrodžio rodyklę (žiūrint iš ventiliatoriaus pusės). Trifazių siurblių atveju turi būti patikrinta, ar siurbliai sukasi reikiama kryptimi ir, jeigu reikia, dvi fazės turi būti sukeistos vietomis. Vienfaziai elektros siurbliai gali sukėti tik viena kryptimi, kuri yra iš anksto nustatoma gamykloje. Naudotojas turi užtikrinti, kad elektros siurblio našumas atitiktų vardines specifikacijas, nurodytas duomenų lentelėje. Jeigu taip nėra, reguliuokite sklendę tiekimo vamzdyje ir (arba) slėgį, kurį pasiekus įsijungia slėginis jungiklis, jeigu sumontuotas.

12 Techninė priežiūra

Prieš atlikdami bet kokius techninės priežiūros ir (arba) remonto darbus, atjunkite maitinimo šaltinį.

Jei bet koks darbas turi būti atliekamas su siurbliu, turi būti uždaryti įėjimo ir išėjimo angų sklendės, o skystis išleistas iš siurblio korpuso pro atitinkamas išleidimo angas; imkitės tinkamų atsargumo priemonių skysčiams, kurių temperatūra yra >40 °C. Jei yra užšalimo pavojus kai siurblys yra nenaudojamas ilgesnį laiką, iš slėginių indų ir visų vamzdžių turi būti išleistas skystis. (**Pav. 2**) Jei reikia pakeisti slėginį indą ir (arba) jungiklį, ir (arba) slėginį jungiklį, ir (arba) kitus hidraulinius komponentus (žarną, jungtį ir t. t.), darbus turi atlikti kvalifikuoti darbuotojai. Bet kurio atveju, siekiant užtikrinti gaminio saugą, naudokite tik identiškus komponentus.

13 Išėmimas iš naudojimo ir (arba) šalinimas

Nereikalingos jokios specialios procedūros. Siurblys yra pagaminti iš medžiagų, kurios pašalintos nekelia ypatingo pavojaus žmonių gyvybei. Perdirbdami arba šalindami siurblių sudarancias medžiagas vadovaukitės nacionaliniais ir regioniniais įstatymais dėl kietų pramoninių atliekų ir pavojingų medžiagų šalinimo. Elektros ir elektroninė įranga (EE) su šalia nurodytu simboliu turi būti surenkama atskirai. Kilus bet kokiems klausimams arba abejonėms dėl siurblio ardymo arba šalinimo, arba dėl aspektų, neaprašytų šiame vadove, kreipkitės į gamintoją.



INSTRUKCJE DOTYCZĄCE INSTALACJI I UŻYTKOWANIA POWIERZCHNIOWYCH POMP ELEKTRYCZNYCH PENTAX



1 Ogólne ostrzeżenia dotyczące bezpieczeństwa

- Urządzenie może być używane wyłącznie po zapoznaniu się i zrozumieniu wskazówek podanych w niniejszym dokumencie.
- Urządzenie może być używane przez dzieci w wieku powyżej 8 lat oraz przez osoby o ograniczonych zdolnościach fizycznych, sensorycznych lub umysłowych bądź bez odpowiedniego doświadczenia i wiedzy, pod warunkiem, że znajdują się one pod nadzorem lub po odpowiednim poinstruowaniu odnośnie bezpiecznego korzystania z urządzenia i zrozumieniu potencjalnych zagrożeń.
- Dzieci nie mogą bawić się urządzeniem.
- Maszyna może być używana wyłącznie do celów, dla których została zaprojektowana.
- Czyszczenie i konserwacja maszyny muszą być przeprowadzane wyłącznie przez dorosły personel i jedynie po odłączeniu maszyny od instalacji zasilania elektrycznego.
- Urządzenie musi być zasilane przez system zasilania elektrycznego, chroniony wyłącznikiem różnicowoprądowym, o prądzie interwencyjnym mniejszym niż 30 mA.
- W przypadku pompowania cieczy o temperaturze >80°C należy zwrócić szczególną uwagę na korpus pompy, ponieważ w sytuacji kontaktu z częściami ciała mogą wystąpić oparzenia; należy zamieścić piktogram ostrzegający o wysokiej temperaturze i zabezpieczyć strefę dostępu do pompy przed nieupoważnionymi osobami.
- Nie używać urządzenia w obecności osób pływających w basenach lub zbiornikach wodnych.
- Niżej podpisana firma zastrzega sobie prawo do wprowadzania wszelkich zmian, które uzna za stosowne w odniesieniu do opisanych maszyn, bez żadnego uprzedzenia.



2 Opis

Zespół opisywany w niniejszej instrukcji składa się z powierzchniowego zespołu pompującego wyposażonego w silnik elektryczny chłodzony powietrzem.

3 Przewidziane użycie

Powierzchniowe pompy elektryczne firmy Pentax, w normalnym wykonaniu, zostały zaprojektowane do pompowania czystej wody i płynów grupy II (płyn, które nie są niebezpieczne i nie są agresywne chemicznie ani mechanicznie). Temperatura pompowanej cieczy, jej gęstość i lepkość, jak również wysokość miejsca instalacji pompy elektrycznej mogą wpływać na jej osiągi. Poniżej podano zalecane wartości temperatury pompowanej cieczy, w stosunku do materiału układu hydraulicznego pompy.

Układ hydrauliczny pompy	Noryl®	Metal	Ultra S, SL, SLX
T°C	5+35	-10 + +90	-10 + +110

Powierzchniowe pompy elektryczne mogą być używane zarówno w gospodarstwach domowych jak i w celach handlowych (sklepy, przemysł lekki i rolnictwo). Podczas normalnej pracy maszyny należy zwrócić szczególną uwagę na ilość jej uruchomień. W poniższej tabeli został przedstawiony szereg wskazań, których należy przestrzegać w odniesieniu do ruchów na godzinę

Il. Uruch.	30	15	10
kW	0 + 2,2	3 + 7,5	11 + 30

Maksymalna dopuszczalna ilość uruchomień będzie tym mniejsza, im większa będzie moc maszyny. W przypadku zespołów ciśnieniowych, aby wyregulować ilość uruchomień na godzinę pompy elektrycznej, konieczne będzie zadziałanie na ciśnienia kalibracji presostatu, zwiększając ciśnienie różnicowe "ΔP" (patrz odpowiedni akapit) lub zwiększenie pojemności zbiornika (dodając inne takie same zbiorniki do już istniejącego bądź zastępując go zbiornikiem o większej pojemności). Zwrócić szczególną uwagę na działanie pomp elektrycznych z systemami "press control" i/lub "wyłącznikiem ciśnieniowym przepływu": minimalny i niezauważalny wyciek w instalacji może powodować większą liczbę uruchomień-zatrzymań pompy elektrycznej, wpływając negatywnie na jej żywotność. Zaleca się instalację niniejszych urządzeń w połączeniu z autoklawem, nawet o małej pojemności (0,5 - 1 litra). Omawiane pompy elektryczne będą w stanie wytrzymać maksymalne ciśnienie robocze (równe ciśnieniu ssania + wysokości podnoszenia z zamkniętym zaworem doprowadzającym) wynoszące:

PUMP TYPE	bar	metres
CAM550-110/INOX/AP75-100/PM-CP45-65/MD/CB100/CM50-75-100/CS/CR/CH	6	60
CAM100N-140/CAM/CAB/AP150-300/PM80/CP75/MB/CM164-214/MPX/MPA/CB160-310	8	80
ULTRA 50 Hz with ≤7 impellers / ULTRA 60 Hz with ≤5 impellers		
PM90/CB 400 – 600	9	90
Normalised CM CB751-900	10	100
CB 800-1500	11	110



4 Niewłaściwe i możliwe do przewidzenia zastosowanie

- Zabrania się użytkowania urządzenia do wykonywania operacji odmiennych od tych opisanych w części "Przewidziane użycie" oraz do pompowania płynów:

- zawierających substancje ściernie
- zawierających substancje stałe lub włókniste
- łatwopalnych i wybuchowych (płyny grupy I)
- chemicznie agresywnych, toksycznych i szkodliwych (tylko z wyposażeniem w wykonaniu specjalnym)

Użytkowanie urządzenia jest surowo zabronione:

- w konfiguracji produkcyjnej odmiennej od tej przewidzianej przez Producenta
- w obszarze klasyfikowanym zgodnie z dyrektywą ATEX 2014/34/UE
- w przypadku, gdy jest ono zintegrowane z innymi systemami i/lub wyposażeniem, nieuwzględnionymi przez Producenta w projekcie wykonawczym
- w przypadku, gdy jest ono podłączone do źródeł energii odmiennych od przewidzianych przez Producenta (przedstawionych na tabliczce znamionowej)
- na sucho lub bez ciągłego przepływu wody
- z otworem doprowadzającym zamkniętym przez ponad 2/3 minuty, ponieważ mogłoby to spowodować przegrzanie tłocznej cieczy oraz wynikające z tego uszkodzenie pompy elektrycznej bądź niektórych jej komponentów
- w połączeniu z urządzeniami handlowymi, do celów odmiennych od tych przewidzianych przez Producenta.



5 Transport

Niniejsze maszyny dostarczane są w odpowiednich opakowaniach, aby zapewnić właściwą ochronę podczas wszystkich faz transportu.

Jeżeli po otrzymaniu towaru opakowanie okaże się uszkodzone, należy upewnić się, że nie został on uszkodzony podczas transportu i że nic nie zostało naruszone. W przypadku wykrycia uszkodzeń sprzętu lub braku jakiegokolwiek części maszyny, należy niezwłocznie powiadomić przewoźnika i Producenta, sporządzając odpowiednią dokumentację fotograficzną. Materiały użyte do ochrony urządzenia podczas transportu, muszą być wykorzystane z użyciem kanałów utylizacji obecnych w kraju przeznaczenia.

6 Podnoszenie i przemieszczanie

Podczas jakiegokolwiek operacji podnoszenia i przemieszczania, operator zobowiązany jest używać minimalnych środków ochrony indywidualnej na potrzeby przeprowadzanych operacji (obuwie ochronne, rękawice i kask ochronny).

Maszyny o wadze większej niż 25 kg muszą być przemieszczane z wykorzystaniem odpowiednich systemów przemieszczania, o nośności przekraczającej ciężar maszyny do przemieszczania. (Patrz ciężar wskazany w opakowaniu). W przypadku gdy konieczne jest użycie pasów do przemieszczania maszyny, muszą się one znajdować w dobrym stanie użytkowym oraz posiadać nośność odpowiednią do ciężaru właściwego maszyny przeznaczonej do przemieszczania. (Patrz Rys. 7).

Pompy elektryczne o ciężarze <25 kg mogą być podnoszone ręcznie przez operatora, bez użycia środków podnośnych.



7 Składowanie

Sprzęt musi być zawsze przechowywany w miejscach osłoniętych, nienadmiernie wilgotnych, chronionych przed czynnikami atmosferycznymi oraz w temperaturach zawartych w przedziale między -10°C a +40°C, unikając bezpośredniego narażenia na światło słoneczne. Jeżeli maszyna będzie magazynowana przez dłuższy czas, zaleca się pozostawienie jej we własnym opakowaniu.

8 Instalacja

Maszyny o których mowa, muszą być instalowane w miejscach dobrze wentylowanych, niezakurzonych, chronionych przed czynnikami atmosferycznymi, odpowiednio oświetlonych (zgodnie z przepisami obowiązującymi w miejscu instalacji), o temperaturze otoczenia zawartej w przedziale pomiędzy 5 a 40°C. Należy pamiętać, że temperatura otoczenia i wysokość miejsca instalacji maszyny mogą wpływać na chłodzenie silnika elektrycznego.

Podczas montażu zaleca się uważną ocenę miejsca instalacji, biorąc pod uwagę przestrzeń na potrzeby ewentualnych konserwacji agregatu pompowego lub silnika elektrycznego.

Ze względów bezpieczeństwa, pompy elektryczne muszą być zamocowane w miejscu instalacji przy użyciu odpowiednich otworów obecnych na nogach/podstawie podpierającej. Unikać instalacji z silnikiem znajdującym się pod agregatem pompowym.



9 Podłączanie rurociągów

Rurociągi muszą być zamocowane i zakotwiczone na własnych wspornikach i połączone w taki sposób, aby nie przekazywały sił, napięć i wibracji do pompy. (Patrz Rys. 4).

Wewnętrzna średnica rur będzie zależała od ich długości i koniecznego natężenia przepływu i musi zostać wybrana w taki sposób, aby prędkość cieczy w przewodzie ssącym nie przekraczała 1,4/1,5 m/s i 2,4/2,5 m/s na doprowadzaniu, w każdym przypadku rury muszą mieć średnicę nie mniejszą od średnicy otworów pompy.

Przed ich instalacją należy sprawdzić, czy są one czyste wewnątrz.

Rura ssąca musi być: (Patrz Rys. 5)

- możliwie jak najkrótsza, bez zwojeń i nagłych zmian kierunku
- doskonale uszczelniona i wytrzymała na podciśnienie utworzone podczas zasysania pompy
- schodzić w kierunku pompy, celem uniknięcia kieszeni powietrznych, które mogłyby uniemożliwić zalewanie pompy lub spowodować jej pracę na sucho.

Dla działania pompy powyżej słupa wody, wprowadzić zawór denny ze smokiem ssawnym na zakończeniu rury ssącej, która musi być zanurzona w wodzie na głębokości co najmniej dwukrotnej średnicy samej rury.

W przypadku pompy samozasysającej, zawór denny może być zastąpiony zaworem zwrotnym zamontowanym bezpośrednio na otworze zasysania. Dla działania poniżej słupa wody należy zainstalować zasuwę na rurociągu na wejściu pompy. (Patrz Rys.3) Rura doprowadzająca musi być wyposażona w zawór zwrotny (aby chronić pompę przed ewentualnymi uderzeniami hydraulicz-

nymi i zapobiec przepływowi cieczy z rurociągu poprzez wirnik pompy) oraz w zasuwę regulacyjną umieszczoną na wyjściu zaworu zwrotnego, aby móc regulować natężenie przepływu, wysokość podnoszenia oraz moc pompy. (**Patrz Rys.3**) W przypadku samozasysających pomp elektrycznych o podwyższonych wysokościach zalewania/zasysania (powyżej 5 m lecz mniej niż 9 m), rura doprowadzająca musi dysponować prostym i pionowym odcinkiem o długości co najmniej 1 m.



10 Połączenie elektryczne

W przypadku wszystkich pomp należy odpowiednio zymiarować kable elektryczne zasilania w zależności od ich długości i prądu elektrycznego wskazanego na tabliczce znamionowej pompy elektrycznej; przygotować końcówki przewodów zasilających i uziemiających w taki sposób, aby podczas fazy podłączania uniemożliwić wysunięcie się przewodów po dokręceniu odpowiednich nakrętek listwy zaciskowej i śruby uziemiającej.

We wszystkich przypadkach połączenie elektryczne musi zostać przeprowadzone przez wykwalifikowany personel, zgodnie z przepisami obowiązującymi w kraju przeznaczenia.

Sprawdź zgodność napięcia/częstotliwości sieci zasilania elektrycznego z danymi pompy elektrycznej zawartymi na tabliczce znamionowej; następnie podłącz zaciski, zgodnie ze schematem przedstawionym na **Rys. 8** i/lub umieszczonym wewnątrz pokrywy listwy zaciskowej.

Za pomocą odpowiedniego zacisku, podłącz pompę elektryczną do uziemienia. Upewnij się, czy sieć zasilania elektrycznego dysponuje sprawnym systemem uziemienia, a zatem czy uziemienie pompy elektrycznej jest skuteczne.

Niektóre modele jednofazowych pomp elektrycznych, wyposażone w ochroniacze silnika, mogą zostać uruchomione bez ostrzeżenia, jeśli te ostatnie interweniowały z powodu przegrzania: **przed przeprowadzeniem jakiegokolwiek interwencji na pompie elektrycznej, odłączyć zasilanie elektryczne**. W każdym przypadku, zarówno w przypadku jednofazowych jak i trójfazowych pomp elektrycznych, konieczne będzie ich trwałe podłączenie do sieci elektrycznej oraz instalacja odpowiedniego zabezpieczenia elektrycznego (odpowiednio skalibrowanego przełącznika magnetotermicznego, wbudowanego w stałe okablowanie), zapewniającego omnipolarnie odłączenie sieci.

Maksymalne dopuszczalne odchylenie między faktycznym napięciem zasilania elektrycznego a wartością nominalną wskazaną na tabliczce znamionowej pompy elektrycznej będzie wynosiło $\pm 10\%$ dla trójfazowych pomp elektrycznych i $\pm 6\%$ dla jednofazowych pomp elektrycznych.



11 Uruchomienie i działanie

Przed uruchomieniem maszyny sprawdź, czy wał korbowy obraca się swobodnie. W tym celu mniejsze pompy elektryczne są wyposażone w wycięcie na śrubokręt na końcu wału po stronie wentylatora; w przypadku zablokowania, uderzyć lekko plastikowym młotkiem w śrubokręt wprowadzony w wycięcie. (**Rys.6**) Napęlić całkowicie cieczą, poprzez odpowiedni otwór, korpus pompy oraz rurę ssącą (**Rys.1**) [w przypadku pionowych modeli ULTRA poluzować odpowietrznik "a" (umieszczony w górnej części), aby wypuścić powietrze i poluzować sworzeń obejścia "b" korka spustowego, (umieszczony w dolnej części)]. Po zakończeniu operacji wkręcić sworzeń i odpowietrznik bez wywierania nadmiernego nacisku]. **Należy bezwzględnie unikać działania pompy na sucho**. Wszystkie maszyny, z wyjątkiem maszyn ULTRA serii 18, muszą charakteryzować się kierunkiem obrotów zgodnym z ruchem wskazówek zegara (obserwowanym od strony wentylatora). W przypadku trójfazowych pomp elektrycznych należy sprawdzić prawidłowość kierunku obrotu i w razie potrzeby odwrócić zasilanie dwóch faz. Jednofazowe pompy elektryczne będą charakteryzować się pojedynczym kierunkiem obrotu, ustawionym bezpośrednio w fabryce. Na użytkownika spoczywa odpowiedzialność sprawdzenia, czy pompa elektryczna działa w swoim nominalnym zakresie wydajności, podanym na tabliczce znamionowej, w przeciwnym razie należy wyregulować odpowiednio zasuwę umieszczoną na rurze doprowadzającej i/lub ciśnienia interwencyjne ewentualnego presostatu.



12 Konserwacja

Przed każdą operacją konserwacyjną i/lub naprawczą należy odłączyć zasilanie elektryczne.

W przypadku interwencji na maszynie, zasuwę umieszczone na przewodach ssących i tłoczących muszą być zamknięte, a ciecz obecna wewnątrz korpusu pompy musi zostać spuszczonea poprzez odpowiednie otwory; stosować odpowiednie środki ostrożności w przypadku płynów o temperaturze $>40^{\circ}\text{C}$. Jeśli istnieje niebezpieczeństwo zamarznięcia, w przypadku dłuższych postojów maszyny, korpus pompy, zbiornik oraz wszystkie rury muszą zostać całkowicie opróżnione. (**Rys. 2**) Ewentualne wymiany zbiornika i/lub przełącznika i/lub presostatu i/lub innych komponentów hydraulicznych (wał, złącze itp.) muszą być przeprowadzane przez wykwalifikowany personel; w każdym przypadku należy stosować takie same komponenty jak te użyte wcześniej, aby zagwarantować bezpieczeństwo sprzętu.



13 Wycofanie z eksploatacji i/lub utylizacja

Nie wymaga specjalnych procedur. Maszyna została skonstruowana z materiałów, które na skutek utylizacji nie powodują szczególnego zagrożenia dla zdrowia ludzkiego. W celu recyklingu lub utylizacji materiałów wchodzących w skład urządzenia należy zapoznać się z krajowymi i regionalnymi przepisami dotyczącymi usuwania przemysłowych odpadów stałych oraz substancji niebezpiecznych. Sprzęt elektryczny i elektroniczny (WEEE z symbolem w bocznej części) musi podlegać selektywnej zbiórce odpadów. W przypadku ewentualnych pytań odnośnie rozbiórki i utylizacji maszyny, dotyczących tematów nieobjętych niniejszym dokumentem, należy skontaktować się z producentem.



INSTRUCȚIUNI DE INSTALARE ȘI UTILIZARE PENTRU ELECTROPOMPE DE SUPRAFAȚĂ PENTAX

1 Avertizări generale de siguranță

- Aparatul trebuie utilizat numai și exclusiv după ce ați citit și înțeles indicațiile din următorul document.
- Aparatul poate fi utilizat de copii cu vârsta nu mai mică de 8 ani și de persoanele cu capacități fizice, senzoriale sau mentale reduse sau de cele fără experiență și fără cunoștințele necesare, numai sub supraveghere sau după ce acestea au primit instrucțiuni cu privire la utilizarea în siguranță a aparatului și după ce au înțeles potențialele pericole.
- Copiii nu trebuie să se joace cu aparatul.
- Aparatul trebuie utilizat numai și exclusiv pentru scopul în care a fost proiectat.
- Curățarea și întreținerea aparatului trebuie să fie efectuate exclusiv de persoane adulte și numai după ce au scos aparatul din priza de alimentare cu energie electrică.
- Aparatul trebuie alimentat de la un sistem de alimentare cu energie electrică protejat de un întrerupător diferențial cu un curent de intervenție mai mic de 30 mA.
- În cazul pompării lichidelor cu o temperatură >80 °C aveți grijă mai ales la corpul pompei deoarece poate apărea pericolul arsurilor dacă intră în contact cu părți ale corpului, aplicați semnul de pericol la temperatură ridicată și interziceți accesul în zona pompei pentru persoanele neautorizate.
- Nu utilizați aparatul în piscine și ochiuri de apă, dacă în apă înoată persoane.
- Autorul își rezervă dreptul să facă eventuale modificări pe care le consideră necesare asupra aparatului descris, fără nicio notificare.

2 Descriere

Ansamblul descris în prezentul manual este alcătuit dintr-un grup de pompare complet cu motor electric de suprafață cu răcire pe aer.

3 Utilizare

Electropompele de suprafață marca Pentax, la utilizare normală, au fost concepute pentru pomparea apei curate și a lichidelor din grupa II (lichide nepericuloase și care nu sunt produse chimice sau agresive mecanic).

Temperatura lichidului pompat, densitatea și vâscozitatea acestuia, precum și înălțimea locului de instalare a electropompei pot influența randamentul acesteia. Mai jos sunt redată valorile normale de temperatură a lichidului de pompat cu privire la materialul hidraulic al pompei.

Materialul hidraulic al pompei	Noryl®	Metal	Ultra S, SL, SLX
T °C	5÷35	-10 ÷ +90	-10 ÷ +110

Electropompele de suprafață pot fi utilizate în mediul casnic sau în scop comercial (magazine, industria ușoară și agricultură). În timpul funcționării normale a aparatului, trebuie să aveți grijă mai ales la numărul de porniri a aparatului. O serie de indicații de respectat cu privire la porniri/oră sunt descrise în tabelul următor

Nr. porniri	30	15	10
kW	0 ÷ 2,2	3 ÷ 7,5	11 ÷ 30

Numărul maxim de porniri tolerabile va fi cu atât mai mic cu cât este mai mare puterea aparatului. În cazul grupurilor de presurizare, pentru a regla numărul de porniri/oră a electropompei, trebuie să se intervină asupra presiunii de calibrare a presostatului mărind diferențialul „ΔP” (consultați paragraful corespunzător) sau mărind capacitatea rezervorului (adăugând altele la cel existent sau înlocuindu-l cu unul de volum mai mare). Aveți grijă la funcționarea electropompelor cu sistem „press/control” și/sau „presostat”: cea mai mică și imperceptibilă pierdere a instalației poate provoca un număr ridicat de porniri-oprii a electropompei compromițându-i durata de funcționare. Vă sfătuim să instalați aceste dispozitive în pereche cu un rezervor autoclavă, chiar de capacitate mai mică (0,5 - 1 litri). Electropompele acestea pot suporta o presiune maximă (la fel ca și presiunea de aspirare + capul cu supapă de livrare închisă) de:

PUMP TYPE	bar	metres
CAM550-110/INOX/AP75-100/PM-CP45-65/MD/CB100/CM50-75-100/CS/CR/CH	6	60
CAM100N-140/CAM/CAB/AP150-300/PM80/CP75/MB/CM164-214/MPX/MPA/CB160-310	8	80
ULTRA 50 Hz with ≤7 impellers / ULTRA 60 Hz with ≤5 impellers		
PM90/CB 400 – 600	9	90
Normalised CM	10	100
CB751-900		
CB 800-1500	11	110

4 Utilizări incorecte și prevăzute în mod rezonabil

- Este interzisă utilizarea aparatului pentru alte operațiuni decât cele prevăzute în paragraful „Utilizare normală,” și pentru pomparea de lichide:





- ce conțin substanțe abrazive
- ce conțin substanțe solide sau cu fibre
- inflamabile și explozive (lichide din grupului I)
- chimice agresive, toxice și nocive (numai pe bază de comandă specială)

Este interzisă folosirea aparatului:

- în altă configurație constructivă față de cea prevăzută de producător
- în zona clasificată conform directivei 2014/34/UE ATEX
- în alte sisteme și/sau instalații care nu au fost prevăzute de producător în proiectul executiv
- conectat la alte surse de energie decât cele prevăzute de producător (descriere pe plăcuța de identificare)
- fără lichid sau fără un flux continuu de apă
- Cu orificiul de livrare închis pentru mai mult de 2/3 minute, deoarece acest lucru ar provoca supraîncălzirea lichidului pompat și deteriorarea electropompei sau unor componente a acesteia
- în combinație cu dispozitive comerciale cu un alt scop decât cel prevăzut de producător.

5 Transport

Aparatele vor fi furnizate în ambalaje corespunzătoare pentru a asigura protecția adecvată pe durata tuturor etapelor de transport.

Dacă la recepția mărfii, ambalajul este deteriorat, asigurați-vă că nu au avut loc daune în timpul transportului și că nu s-a umblat la nimic. Dacă constatați daune la aparate sau dacă există lipsuri ale părților aparatelor, trebuie să notificați imediat vânzătorul și producătorul, documentând totul cu fotografii. Materialele utilizate pentru protejarea aparatului în timpul transportului vor trebui să fie eliminate folosind canalele de eliminare din țara de destinație.

6 Ridicare și manipulare



Pentru orice operațiune de ridicare sau manipulare, operatorul trebuie să folosească echipamentele minime de protecție individuală pentru operațiunile de efectuat (bocanci anti-lovire, mănuși și cască de protecție).



Aparatele care au o greutate individuală mai mare de 25 de kg trebuie mutate folosind sisteme de mutare speciale pentru acest scop cu o greutate mai mare decât a aparatului care trebuie mutat. (Consultați greutatea indicată pe ambalaj). Dacă este necesară utilizarea chingilor pentru mutarea aparatului, acestea trebuie să fie în stare bună de întreținere și să poată susține o greutate egală cu cea a aparatului ce trebuie mutat. (Consultați fig. 7).



Electropompele cu o greutate <25 kg pot fi ridicate manual de operator fără ajutorul unor dispozitive.

7 Depozitare

Aparatura trebuie întotdeauna depozitată în locații acoperite, fără o umiditate excesivă, protejată de agenții atmosferici și o temperatură între -10 °C și +40 °C evitând expunerea directă la razele solare. Dacă aparatura este depozitată pentru perioade lungi de timp, este important să nu o scoateți din ambalaj.



8 Instalare

Aparatele trebuie instalate în locuri bine ventilate, fără pulberi, protejate de intemperii, iluminare corect (conform normativelor în vigoare pentru locul de instalare), cu o temperatură ambiantă între 5 și 40 °C. Trebuie să țineți cont că temperatura ambiantă și înălțimea locului de instalare a aparatului pot influența răcirea motorului electric.

În timpul instalării, vă sfătuim să evaluați atent locul de instalare, luând în considerare spațiul necesar pentru efectualele lucrări de întreținere ale pompei sau ale motorului electric.

Electropompele, din motive de siguranță, trebuie fixate în locul de instalare utilizând găurile prevăzute în acest scop în picioarele/baza aparatului. Evitați instalarea cu motorul sub pompă.

9 Conectarea la furtunuri

Furtunurile trebuie fixate și ancorate, apoi legate într-un mod care să transmită forțe, tensiuni sau vibrații spre pompă. (Consultați fig. 4).

Diametrul intern al furtunurilor depinde de lungimea acestora și de capacitatea debitului, trebuind alese astfel încât viteza lichidului în conducta de aspirare să nu depășească 1,4/1,5 m/s și 2,4/2,5 m/s la livrare, în orice caz furtunurile nu trebuie să aibă un diametru mai mic decât orificiile pompei.

Înainte de a le utiliza, verificați dacă sunt curate și interior.

Furtunurile de aspirare trebuie: (Consultați fig. 5)

- Să fie cât mai scurte posibil, fără blocaje și deviații bruște de direcție
- în stare bună și rezistente la golul care se formează prin aspirarea pompei
- Ascendente spre pompă, într-un mod prin care să se evite golurile de aer ce ar putea preveni pomparea sau pierderea presiunii.

Pentru funcționarea cu montare din laterală, introduceți un ventil inferior de aspirare la capătul furtunului de aspirare, apoi introduceți-l în apa cu o adâncime de cel puțin două ori mai mare decât diametrul ventilului.

În cazul pompei cu autoamorsare, ventilul inferior poate fi înlocuit cu un ventil de reținere montat direct pe orificiul de aspirare.

Pentru funcționarea cu montare dedesubt, trebuie să montați o rolă pe conducta din amonte pompei. (Consultați fig. 3) Furtunurile de livrare trebuie să fie echipate cu o supapă de verificare (pentru a proteja pompa de orice lovituri ale apei și pentru a împiedica scurgerea lichidului din furtun prin rotorul pompei) și cu o rolă de reglare situată în aval de supapa de control pentru a

regla debitul, capul și puterea pompei. (**Consultați fig. 3**) În cazul electropompelor cu autoamorsare pentru înălțimi de pompare-aspirare ridicate (mai mari de 5 m dar mai mici de 9 m), furtunurile de livrare trebuie să aibă o direcție dreaptă și verticală de cel puțin 1 m.

10 Conectarea la alimentare

Pentru toate pompe, puteți dimensiona după necesități cablul de alimentare pe baza lungimii dorite și pe baza curentului electric ce apare pe plăcuța electropompei: pregătiți capetele conductorilor de alimentare și de împământare astfel că în etapa de conectare conductorii nu ies când sunt strânși în papucii suportului și nici din șurubul de împământare.

Conectarea electrică trebuie să fie efectuată de personal calificat, respectând normele în vigoare din țara de destinație.

Verificați corespondența dintre tensiunea/frecvența rețelei electrice de alimentare și datele de pe plăcuța pompei: conectați bornele conform indicațiilor din schema din **fig. 8** și/sau din interiorul capacului cutiei de borne.

Efectuați împământarea electropompei, utilizând cealaltă bornă. Verificați dacă rețeaua electrică de alimentare are o împământare corespunzătoare și că utilizând electropompa și aceasta este împământată.

Unele modele de electropompe monofazate, echipate cu dispozitive de protecție a motorului, ar putea reporni fără avertizare dacă acesta din urmă a intervenit din cauza supraîncălzirii: **Înainte de orice intervenție asupra electropompei, opriți alimentarea cu energie electrică**. În orice caz, pentru electropompe trifazate sau monofazate, este necesară conectarea permanentă la rețeaua electrică și instalarea unei protecții electrice adecvate (comutator magnetotermic calibrat corespunzător și încorporat în cablajul fix) capabile să asigure o deconectare omnipolară de la rețea.

Deviația maximă admisă între tensiunea electrică reală de alimentare și valoarea nominală indicată pe plăcuța indicatoare a electropompei va fi de $\pm 10\%$ pentru electropompele trifazate și $\pm 6\%$ pentru cele monofazate.

11 Pornirea și funcționarea

Înainte de a porni aparatul, aveți grijă ca arborele cotit să se miște liber. În acest scop, electropompele mai mici sunt prevăzute cu o fantă pentru șurubelnița la capătul arborelui lateral al ventilatorului; în caz de blocare, atingeți ușor cu ciocanul de plastic pe șurubelnița introdusă în fantă. (**Fig. 6**) Umpleți complet cu lichid corpul pompei și furtunul de aspirație prin orificiul corespunzător (**Fig. 1**) (pentru modele ULTRA verticale slăbiți aerisirea „a” (superioară) pentru a scoate aerul și slăbiți șurubul de bypass „b” al bononului de descărcare (inferior). Odată finalizată operațiunea, strângeți șurubul și aerisirea fără a forța). **Nu trebuie să folosiți pompa fără apă**. Toate aparatele, cu excepția modelelor ULTRA seria 18, trebuie să aibă sensul de rotație spre dreapta (considerat din laterala ventilatorului). În cazul pompelor trifazate, trebuie să verificați corectitudinea sensului de rotație și, dacă este necesar, să modificați alimentarea fazelor. Electropompele monofazate au sens unic de rotație prefixat direct din fabrică. Va fi responsabilitatea utilizatorului să verifice dacă electropompa funcționează în intervalul nominal de performanță indicat pe plăcuță, dacă nu, reglați corespunzător supapa de pe furtunul de livrare și/sau presiunile de intervenție ale eventualelor presostatate.

12 Întreținere

Înainte de orice lucrare de întreținere și/sau reparații, alimentarea cu energie electrică trebuie deconectată.

În cazul intervențiilor asupra aparatelor, supapele amplasate pe furtunurile de aspirație și de alimentare trebuie să fie închise și lichidul din interiorul corpului pompei trebuie golit prin orificiile corespunzătoare; utilizați precauții adecvate pentru lichide cu temperaturi $>40^\circ\text{C}$. Dacă există pericol de îngheț, în cazul opririi prelungite a aparatului, rezervorul și toate furtunurile trebuie golite complet. (**Fig. 2**) Orice schimbare a rezervorului și/sau a comutatorului și/sau a presostatului și/sau a altor componente hidraulice (furtun, fitting etc.) trebuie efectuată de personal calificat; și în orice caz utilizați componente care sunt exact aceleași ca cele preexistente, pentru a garanta siguranța aparatului.

13 Demontarea și/sau dezmembrarea

Nu sunt necesare anumite proceduri. Aparatul nu este fabricat din materiale speciale care, în cazul dezmembrării, să prezinte riscuri speciale pentru sănătatea umană. Pentru reciclarea sau eliminarea materialelor care alcătuiesc aparatul, trebuie să se facă referire la legile naționale și regionale privind eliminarea deșeurilor solide industriale și a substanțelor periculoase. Echipamentele electrice și electronice (DEEE purtând simbolul pe lateral) trebuie să facă obiectul colectării separate. Pentru orice întrebări sau nelămuriri referitoare la dezmembrarea și eliminarea aparatului, în locuri care nu sunt acoperite de acest document, contactați producătorul.



PENTAX FELÜLETI ELEKTROMOS SZIVATTYÚK TELEPÍTÉSI ÉS HASZNÁLATI ÚTMUTATÓJA



1. Általános biztonsági utasítások

- A készülék kizárólag a következő dokumentumban ismertetett utasítások elolvasása és megértése után használható.
- A berendezést 8 éves vagy annál fiatalabb gyermekek, és csökkent fizikai, szenzoros vagy szellemi képességű személyek, illetve megfelelő tapasztalattal és tudással nem rendelkező személyek csak felügyelet mellett, illetve a készülék biztonságos használatára vonatkozó utasítások és a potenciális veszélyek megértését követően használhatják.
- Ne hagyja a gyerekeket a berendezéssel játszani.
- A gépet kizárólag arra a célra szabad használni, amelyre tervezték.
- A gép tisztítását és karbantartását kizárólag felöltött személyzet végezheti, és csak azt követően, hogy a gépet leválasztotta az elektromos hálózatról.
- A berendezést 30 mA-nél kisebb beavatkozási értékű maradékáram-megszakító védelemmel ellátott tápellátásra kell kapcsolni.
- 80°C-ot meghaladó hőmérsékletű folyadékok szivattyúzása esetén fordítson különös figyelmet a szivattyútorzsra, ugyanis a testrészekkel érintkezés égési sérüléseket okozhat - helyezze fel a magas hőmérsékletű veszélyt jelző piktogramot és zárja el a szivattyú hozzáférési zónáját illetéktelen személyek elől.
- Ne használja a készüléket olyan esetben, ha az úszómedencékben vagy tavakban emberek tartózkodnak.
- A gyártó fenntartja magának a jogot, hogy bármilyen előzetes változtatás nélkül végrehajtsa az általa megfelelőnek tartott módosításokat.

2 Leírás

A kézikönyvben ismertetett berendezés egy szivattyúegységből áll, amely egy léghűtéses felületi elektromotorral van felszerelve.

3 Tervezett használat

A Pentax felületi elektromos szivattyúkat normál kivételben tiszta víz és II. Csoportba tartozó folyadékok (nem veszélyes és nem vegyileg és mechanikailag agresszív folyadékok) szivattyúzására tervezték.

A szivattyúzott folyadék hőmérséklete, sűrűsége és viszkozitása, valamint az elektromos szivattyú telepítési helyének magassága befolyásolhatja az elektromos szivattyú teljesítményét. Az alábbiak a szivattyúzandó folyadék hőmérsékletének ajánlott értékei a szivattyú hidraulikája függvényében.

Hidraulikus szivattyú T°C	Noryl®	Fém	Ultra S, SL, SLX
	5+35	-10 + +90	-10 + +110

A felületi elektromos szivattyúk háztartási és kereskedelmi célokra (üzletek, könnyűipar és a mezőgazdaság) is használhatók. A gép normál működése során különös figyelmet kell fordítani a gép indításainak számára. A következő táblázatban láthatók az indítások/ működési órák esetén érvényes értékek

Ind. sz.	30	15	10
kW	0 + 2,2	3 + 7,5	11 +30

A maximális megengedett indítási szám annál nagyobb, minél nagyobb a gép teljesítménye. A nyomás alatti csoportok esetében az elektromos szivattyú indításának/órájának szabályozásához állítsa be a nyomáskapcsoló nyomásbeállításait, megnövelve a „ΔP” differenciálást (lásd a vonatkozó bekezdést), vagy növelje a tartály kapacitását (hozzáadva egy azonos méretűt a meglévőhöz, vagy nagyobbra cserélve az utóbbit). Különös figyelmet kell fordítani az elektromos szivattyúk működtetésére a „press control” és/vagy „nyomás-áramlás” rendszerekkel: a rendszer minimális és észrevétlen vesztesége az elektromos szivattyú nagyszámú indítás-leállítását okozhatja, amely veszélyezteti az élettartamát. Javasoljuk, hogy ezeket az eszközöket autokláv tartályhoz csatlakoztassa, még kis kapacitással is (0,5-1 liter). A szóban forgó elektromos szivattyúk teherbírása maximális üzemi nyomás (egyenlő a szívónyomással és a fejnnyomással, zárt kioldószeleppel):

PUMP TYPE	bar	metres
CAM550-110/INOX/AP75-100/PM-CP45-65/MD/CB100/CM50-75-100/CS/CR/CH	6	60
CAM100N-140/CAM/CAB/AP150-300/PM80/CP75/MB/CM164-214/MPX/MPA/CB160-310	8	80
ULTRA 50 Hz with ≤7 impellers / ULTRA 60 Hz with ≤5 impellers		
PM90/CB 400 – 600	9	90
Normalised CM CB751-900	10	100
CB 800-1500	11	110



4 Helytelen és előrelátható rendellenes használat

- Szigorúan tilos a készülék használata a „Rendeltetésszerű használat” pontban leírtaktól eltérő műveletekhez és folyadékok szivattyúzásához:

- csiszolóanyag tartalmú
- szilárd vagy rostos anyag tartalmú
- gyúlékony és robbanásveszélyes (I. csoportba tartozó folyadékok)
- kémiailag agresszív, mérgező és káros tartalmú (csak speciális kivétel esetén)

Szigorúan tilos a berendezést használni:

- a gyártó által tervezettől eltérő szerkezeti konfigurációban
- a 2014/34/EU ATEX irányelv szerint osztályozott területen
- más olyan rendszerekbe és/vagy berendezésekbe beépítve, amely nem volt a gyártó által figyelembe véve a tervezéskor
- a gyártó által előírt energiaforrásoktól eltérőhöz csatlakoztatva (az azonosító táblán feltüntetve)
- száraz vagy folyamatos vízáramlás nélküli
- a kiömlőnyílás több mint 2/3 percig zárt, mivel ez a szivattyúzott folyadék túlmelegedését okozza, és ennek következtében meghibásodna az elektromos szivattyú vagy egyes alkatrészei
- kereskedelmi eszközökkel kombinálva a gyártó által megadottól eltérő célra.

5 Szállítás

A szóban forgó gépeket megfelelő csomagolásban szállítják, biztosítva a megfelelő védelmet minden fázisban.

Ha a csomagolás az áru átvételekor megsérült, győződjön meg arról, hogy szállítás közben nem sérült meg, és nem észlelhetők módosítások. Abban az esetben, ha a berendezés károsodását vagy a gép bármely részének hiányát észleli, haladéktalanul értesítenie kell a fuvarozót és a gyártót, és megfelelő dokumentációt kell készítenie fényképek segítségével. A készülék szállítása közben használt védőanyagokat a rendeltetési országban érvényes ártalmatlanítási módszerekkel kell ártalmatlanítani.

6 Emelés és szállítás

Az emelési és a kezelési műveletek során az üzemeltetőnek minimális egyéni védőfelszerelést kell viselnie az elvégzendő műveletekhez (biztonsági cipők, kesztyűk és védősisakok).

A 25 kg-ot meghaladó tömegű gépeket olyan megfelelő kezelőrendszerekkel kell mozgatni, amelyek nagyobb kapacitással rendelkeznek, mint a mozgatott gép súlya. (Lásd a csomagoláson feltüntetett súlyt). Ha a gép mozgatásához hevedereket kell használni, ezeknek jó állapotban kell lenniük, és a mozgatandó gép súlyához megfelelő teherbírással kell rendelkezniük. (Lásd az 5. ábrát).

A <25 kg-os elektromos szivattyúkat a kezelő manuálisan emelheti, emelőeszköz használata nélkül.

7 Tárolás

A berendezést mindig fedett helyen kell tárolni, nem túl nedves, időjárástól védett helyen, -10 ° C és +40 ° C közötti hőmérsékleten, elkerülve a közvetlen napfénynek való kitettséget. Ha a gépet hosszú ideig tárolja, ajánlatos nem eltávolítani a csomagolóanyagot.

8 Beszerelés

A szóban forgó gépeket jól szellőztetett, nem poros, időjárástól védett helyen kell elhelyezni, megfelelően megvilágítva (a telepítés helyén hatályos előírások szerint), 5 és 40°C közötti környezeti hőmérsékleten. Ne felejtjük el, hogy a gép környezeti hőmérséklete és magassága befolyásolhatja az elektromos motor hűtését.

A telepítés során tanácsos gondosan értékelni a telepítés helyét, figyelembe véve a szivattyúegység vagy az elektromos motor karbantartásához szükséges helyet.

Biztonsági okokból az elektromos szivattyúkat rögzíteni kell a telepítés helyén, a lábakon/ támasztórúdakon található furatok használatával. Kerülje a motornak a szivattyúegység alá szerelését.

9 Tömlők csatlakoztatása

A tömlőket rögzíteni kell a tartóokra és le kell fogni, hogy ne továbbítsanak erőt, feszültségeket és rezgéseket a szivattyúnak. (Lásd az 5. ábrát).

A csövek belső átmérője a hosszúságuk és a feldolgozandó áramlási sebesség függvénye, úgy kell megválasztani, hogy a szivóvezetékben a folyadék sebessége ne haladja meg az 1,4/1,5 m/s-t és a 2,4/2,5 m/s a szállításkor, a csövek átmérője semmilyen esetben nem lehet kisebb, mint a szivattyúk átmérője.

Telepítésük előtt győződjön meg arról, hogy tiszta a belső.

A szívócső legyen: (Lásd az 5. ábrát)

- a lehető legrövidebb, szűk keresztmetszetek és hirtelen hajlások nélkül
- tökéletesen lezárva és ellenáll a szivattyú szívószelével létrehozott vákuumnak
- a szivattyú felé emelkedve, hogy elkerülje a légszákokat, amelyek megakadályozhatják a szivattyú feltöltését vagy kiürítését.

A szivattyú felszínén történő működtetéséhez helyezzen be egy alsó szelepet a szívócső végéhez, amelyet a cső átmérőjének legalább kétszeres mélységében vízbe kell meríteni.

Egy önindító szivattyú esetében az alsó szelepet a beömlőnyíláson lévő visszacsapó szelep helyettesítheti. A szárny alatti működéshez a szivattyú feletti csőre egy tolóreteszt kell elhelyezni. (Lásd a 3. ábrát.) A szállítócsövet egy visszacsapó szeleppel (a szivattyú vízlökés elleni védelmére, valamint a folyadéknak a csővezetékben a szivattyú járókeréken keresztüli áramlásának megakadályozására) és egy lefelé irányuló szabályozószeleppel kell felszerelni, az áramlási sebesség, a fej és a szivattyú teljesítményének szabályozása érdekében. (Lásd a 3. ábrát) Magas emelésű/szivómagasságú, önfenntartó elektromos szivattyú esetén (5 m-nél nagyobb, de mindenképpen 9 m-nél kisebb) a szállítócső egyenes és függőleges lökete legalább 1 m kell, hogy legyen.





10 Elektromos csatlakoztatás

Minden szivattyú esetében az elektromos tápkábeleket hosszúságuk szerint és az elektromos szivattyúlemezen feltüntetett áram alapján kell méretezni: készítsse elő a tápvezetékek és a földvezetők végeit úgy, hogy a csatlakoztatási fázisban a vezetők ne szabadulhassanak ki a megfelelő sorkapocs- anyacsavarok és a földelőcsavar meghúzásakor.

Minden esetben az elektromos csatlakozást szakképzett személyzetnek kell végeznie, a rendeltetési országban érvényes előírásoknak megfelelően.

Ellenőrizze a tápfeszültség feszültsége / frekvenciája és az elektromos szivattyú adatai közötti megfelelést: csatlakoztassa a csatlakozókat a **8. ábrán** látható módon és/vagy a csatlakozóblokk fedelén belül.

Csatlakoztassa az elektromos szivattyút a földeléshez a megfelelő csatlakozó segítségével. Győződjön meg arról, hogy az áramellátó hálózatnak hatékony földelő rendszere van, és az elektromos szivattyú földelt.

Egyes motoros védőberendezésekkel ellátott egyfázisú elektromos szivattyúk néhány modellje figyelmeztetés nélkül újraindulhat, ha a túlmelegedés miatt leállt: **karbantartás előtt válassza le az elektromos szivattyút az áramellátásról.** Mind a háromfázisú, mind az egyfázisú elektromos szivattyúk esetén az áramellátásra csatlakoztatás állandó kell, hogy legyen, és megfelelő villamos védelmet (megfelelően beállított magnetotermikus kapcsolót beépíteni a rögzített vezetékbe) kell felszerelni, amely képes biztosítani a hálózat omnipoláris lekapcsolását.

A tényleges elektromos tápfeszültség és az elektromos szivattyú típus tábláján feltüntetett névleges érték közötti megengedett legnagyobb eltérés a háromfázisú elektromos szivattyúknál $\pm 10\%$, míg az egyfázisú elektromos szivattyúknál $\pm 6\%$.



11 Beindítás és üzemelés

A gép üzembe helyezése előtt ellenőrizze, hogy a forgattyús tengely szabadon forog-e. E célból a kisebb elektromos szivattyúk csavarhúzóval rendelkeznek a ventilátor oldalsó tengelyének végénél; elakadás esetén könnyedén rá kell ütni egy műanyag kalapáccsal a horonyba helyezett csavarhúzóra. **(6. Ábra)** Töltse fel teljesen a szivattyúházat és a szívócsövet a megfelelő lyukon keresztül **(1. ábra)** [ULTRA függőleges modellek esetén lazítsa meg az „a” nyílást (a tetején található), a levegő kiürítéséhez oldja ki a leeresztődugót „b” by-pass tü segítségével (az alsó részen található). A művelet befejezésével zárja le a csapot és a szellőzőt erőltetés nélkül]. **Fokozottan figyelni kell arra, hogy megakadályozza a szivattyú szárazon történő működését.** Minden gépnek, az ULTRA 18-as sorozat kivételével, az óramutató járásával megegyező irányba kell forognia (a ventilátor oldalától megfigyelhető). Háromfázisú elektromos szivattyú esetén ellenőrizni kell a megfelelő forgásirányt, és szükség esetén a két fázis áramellátását meg kell fordítani. Az egyfázisú elektromos szivattyúkat a gyárban előre beállított egyetlen forgásirány jellemzi. A felhasználó kötelessége ellenőrizni, hogy az elektromos szivattyú a táblán feltüntetett névleges teljesítménytartományban működik-e, ha nem, állítsa be megfelelően a tolóreteszt és/vagy a nyomáskapcsoló esetleges kikapcsolási nyomását.



12 Karbantartás

A karbantartási és/vagy javítási munkákat megelőzően a tápegységet le kell választani.

A gépen végzett beavatkozásoknál a szívó- és szállítócsatornákon elhelyezett tolóreteszeket le kell zárni, és a szivattyúház belsőjében lévő folyadékokat a megfelelő nyílásokon keresztül kell kiüríteni; megfelelő óvintézkedéseket kell alkalmazni a $>40^{\circ}\text{C}$ -nál magasabb hőmérsékletű folyadékok esetén. Ha fennáll a fagyás veszélye, hosszabb gépi leállások esetén a tartályt és az összes csövet teljesen ki kell üríteni. **(2. Ábra)**. A tartály és/vagy a kapcsoló és/vagy a nyomáskapcsoló és/vagy más hidraulikus elemek (tömlő, szerelvény stb.) minden cseréjét szakképzett személyzetnek kell végeznie; és minden esetben az eredetivel megegyező cserealkatrészt használnjon, a berendezés biztonsága érdekében.



13 Szétszerelés és/vagy üzemem kívül helyezés

Nem igényel különleges eljárást. A gép olyan anyagokból készül, amely ártalmatlanításkor nem jár különös veszélyekkel az emberi egészségre. A készülék elkészítéséhez felhasznált anyagok újrahasznosítása vagy ártalmatlanítása esetén figyelembe kell venni az ipari szilárd hulladékok és veszélyes anyagok ártalmatlanítására vonatkozó nemzeti és helyi törvényeket. Az elektromos és elektronikus berendezéseket (az oldalon található Elektromos és elektronikus berendezések hulladékei jelzés) speciális eljárással kell ártalmatlanítani. Ha a jelen dokumentum által ismertetett információkon kívül, bármilyen kérdése van a gép szétszerelését és ártalmatlanítását illetően, vegye fel a kapcsolatot a gyártó céggel.



РУКОВОДСТВО ПО ЭКСПЛУАТАЦИИ ПОВЕРХНОСТНЫХ ЭЛЕКТРИЧЕСКИХ НАСОСОВ PENTAX

1 Меры предосторожности

- Перед началом использования насоса внимательно прочтите настоящее руководство и разберитесь в приведенной в нем информации.
- Устройство может использоваться детьми старше 8 лет и лицами с ограниченными физическими, сенсорными или умственными способностями, с опытом и без, только под надзором или после обучения безопасному использованию насоса и усвоению принципов работы.
- Не допускайте, чтобы дети играли с насосом.
- Насос должен использоваться исключительно по назначению.
- Очистка и техническое обслуживание насоса должны проводиться исключительно взрослыми лицами и только после отсоединения насоса от электрической сети.
- На линии электроснабжения насоса должно быть установлено устройство защиты по дифференциальному току (УЗО) с током срабатывания 30 мА.
- При перекачке жидкостей с температурой >80°C будьте предельно осторожны около корпуса насоса. Из-за высокой температуры при контакте с ним возможно получение ожогов. При такой эксплуатации нанесите на корпус насоса соответствующий знак безопасности или оградите насос для предотвращения доступа посторонних лиц.
- Запрещается использовать насос, когда в бассейнах или водоемах находятся люди.
- Изготовитель сохраняет за собой право внесения любых изменений в конструкцию насоса без предварительного уведомления.



2 Описание

В настоящем руководстве описан насосный агрегат (далее насос), состоящий непосредственно из насоса и непогружного электродвигателя привода с воздушным охлаждением.

3 Использование по назначению

Электрические насосы Pentax в нормальном исполнении предназначены для перекачки чистой воды и жидкостей группы II (неопасные и неагрессивные с химической или механической точки зрения жидкости). Температура, плотность и вязкость перекачиваемой жидкости, место установки могут оказывать существенное влияние на характеристики насоса. Далее приведены рекомендуемые значения температуры перекачиваемой жидкости в зависимости от материалов рабочих органов насоса.

Материалы рабочих органов насоса	Noryl®	Металл	Ultra S, SL,SLX
Т°С		-10 ÷ +90	-10 ÷ +110

Поверхностные электронасосы могут использоваться в жилых и коммерческих сооружениях (магазинах, предприятиях легкой промышленности, сельском хозяйстве). При нормальной работе насоса следует обращать особое внимание на интервалы между его запусками. Допустимое количество запусков насоса в час приведено в таблице ниже

Кол-во запусков	30	15	10
кВт	0 ÷ 2,2	3 ÷ 7,5	11 ÷ 30

Из данных в таблице видно, что чем больше мощность насоса, тем меньше допустимое количество его запусков. При наличии напорных систем для регулирования количества запусков насоса необходимо настроить реле давления на максимальную разницу давлений «ΔP» (см. соот. параграф), либо увеличить объем накопительного бака (добавив дополнительные емкости или заменив существующие на более вместительные). Обращайте особое внимание на работу электронасосов с системами контроля давления и/или реле давления-расхода: появление в системе утечек воды может привести к резкому увеличению количества запусков насоса, что отрицательно скажется на сроке его службы. Рекомендуется устанавливать такие устройства в комплекте с ресиверами небольшого объема (0,5-1 л). Описанные электрические насосы могут выдерживать максимальное рабочее давление (давление на всасывании + напор при закрытой арматуре на нагнетании) равное:

PUMP TYPE	bar	metres
CAM550-110/INOX/AP75-100/PM-CP45-65/MD/CB100/CM50-75-100/CS/CR/CH	6	60
CAM100N-140/CAM/CAB/AP150-300/PM80/CP75/MB/CM164-214/MPX/MPA/CB160-310	8	80
ULTRA 50 Hz with ≤7 impellers / ULTRA 60 Hz with ≤5 impellers		
PM90/CB 400 – 600	9	90
Normalised CM CB751-900	10	100
CB 800-1500	11	110

4 Ненадлежащее использование

- Категорически запрещается использовать насос для целей отличных, от указанных в пар. «Использование по назначению», и для перекачки жидкостей:





- содержащих абразивные взвеси
- содержащих твердые или волокнистые взвеси
- негорючие и взрывоопасные (жидкости группы I)
- химически агрессивные и вредные (за исключением специальных модификаций).

Категорически запрещается использовать насос:

- в конструктивной конфигурации, отличной от предусмотренной изготовителем
- в зоне классифицируемой в соответствии с директивой 2014/34/ЕС АТЕХ
- встроенный в другие системы и/или оборудование, не предусмотренную изготовителем на этапе проектирования
- с подключением к электрическим сетям с характеристиками, отличными от указанных изготовителем (приведенными на паспортной табличке насоса)
- «на сухую» или при перебоях подачи воды
- с закрытым нагнетанием более 2/3 минуты, т.к. такая работа ведет к быстрому нагреву жидкости с последующим повреждением насоса и его отдельных компонентов
- в комплексе с другими коммерческими устройствами для целей отличных, от указанных изготовителем.

5 Транспортировка

Насос поставляется в упаковке, гарантирующей его защиту при транспортировке.

При получении насоса в поврежденной упаковке вскройте ее и убедитесь в отсутствии повреждений самого насоса, а также проверьте комплектность поставки. При обнаружении повреждений или некомплектности немедленно уведомьте об этом перевозчика и изготовителя, приложив подтверждающие фотографии. Упаковочные материалы необходимо утилизировать в соответствии с требованиями действующих норм.

6 Подъем и перемещение



Для подъема и перемещения насоса используйте необходимые средства индивидуальной защиты (обувь, перчатки, каску).



Для перемещения насосов массой более 25 кг используйте грузоподъемные средства с грузоподъемностью больше массы перемещаемого насоса. (Масса груза указывается на его упаковке). Стропы, используемые для перемещения насоса, должны быть в исправном состоянии и обладать надлежащей грузоподъемностью. (См. рис. 7).



Электрические насосы массой <25 кг можно перемещать вручную без использования грузоподъемных средств.

7 Хранение

Насос необходимо хранить в сухом помещении, в месте, защищенном от прямых солнечных лучей, при температуре от -10°C до +40°C. При длительном хранении рекомендуется извлечь насос из упаковки.



8 Установка

Насос необходимо устанавливать в хорошо проветриваемом, непильном месте, защищенном от неблагоприятных атмосферных факторов, с надлежащим освещением (отвечающим требованиям действующих норм) и температурой от 5 до 40°C. Следует помнить, что окружающая температура в месте установки будет оказывать влияние на охлаждение электродвигателя.

В месте установки должно быть достаточно свободного места для проведения технического обслуживания насоса и/или электродвигателя.

Электронасосы по соображениям безопасности должны крепиться в месте установки за предусмотренные для этой цели отверстия в ножках. Не допускается установка насоса над электродвигателем.

9 Подсоединение трубопроводов

Трубопроводы должны крепиться к опорам и подсоединяться к насосу так, чтобы на него не передавались нагрузки, напряжения и вибрации. (См. рис. 4).

Внутренний диаметр трубопроводов зависит от длины и подачи насоса. Диаметр труб подбирают таким образом, чтобы скорость движения жидкости по всасывающим трубопроводам не превышала 1,4/1,5 м/с, нагнетания — 2,4/2,5 м/с. В любом случае трубопроводы должны иметь диаметр не меньше диаметров патрубков насоса.

Перед подсоединением убедитесь в том, что трубопроводы внутри чистые.

Всасывающие трубопроводы должны быть: (См. рис. 5)

- как можно короче, без перегибов и резких изменений направления;
- быть полностью герметичными и выдерживать разрежение, которое может возникать на всасывании насоса;
- иметь уклон в сторону насоса для предотвращения образования воздушных карманов, которые могут препятствовать заполнению насоса или приводить к его опорожнению;

Для работы насоса под поверхностью воды установите на конец всасывающего трубопровода донный клапан с улиткой, который должен быть погружен в воду на глубину не менее двух диаметров трубопровода.

В случае самовсасывающего насоса донный клапан можно заменить обратным клапаном, устанавливаемым непосредственно на всасывающий патрубок. Для работы насоса под поверхностью воды следует установить запорную арматуру на трубопровод всаса. (См. рис. 3) На трубопроводе нагнетания должен быть установлен обратный клапан (для защиты насоса от гидроударов и предотвращения слива жидкости из трубопровода через рабочее колесо насоса) и регулиро-

вочная заслонка после обратного клапана для регулировки подачи, напора и мощности насоса. (См. рис. 3) В случае самовсасывающих насосов и больших высот всасывания (больше 5 м и меньше 9 м) трубопровод нагнетания должен иметь прямой вертикальный участок длиной не менее 1 м.

10 Подключение к электрической сети

Для всех насосов необходимо подобрать электрический кабель с учетом длины и потребляемого насосом тока, указанного на его паспортной табличке. Разделите концы жил кабеля и подключите их так, чтобы проводники на вырвало из контактных зажимов после затяжки крепежа.

Электрические подключения в любом случае должны выполняться квалифицированным персоналом в строгом соответствии с требованиями действующих норм в стране установки.

Убедитесь в том, что характеристики питающей электрической сети соответствуют указанным на паспортной табличке насоса. Затем подключите кабель к контактным зажимам в соответствии с указаниями на схеме, приведенной на рис. 8 и/или находящейся под крышкой распределительной коробки.

Подключите насос к заземлению, используя соответствующий контактный зажим. Убедитесь в том, что линия питания насоса имеет жилу заземления и заземление насоса работает исправно.

Отдельные модели однофазных насосов, не оснащенные устройствами защиты двигателей, могут запускаться без предупреждения. Это может привести к перегреву. **Перед проведением на насосе любых работ отключайте его от электрической сети.** И для однофазных, и для трехфазных насосов на линии питания должно устанавливаться надлежащее защитное устройство (автоматический выключатель с соответствующим током срабатывания и количеством полюсов) для обеспечения отключения от сети всех фаз.

Максимально допустимое отклонение напряжения в питающей электрической сети от номинального значения, указанное на паспортной табличке насоса, составляет $\pm 10\%$ для трёхфазных насосов и $\pm 6\%$ для однофазных.

11 Пуск и работа

Перед пуском насоса в работу убедитесь в том, что вал двигателя вращается свободно. Для данной цели самые малые насосы оснащены пазом для отвертки на конце вала вентилятора. В случае блокировки слегка постучите пластиковой ивлянкой по отвертке, вставленной в паз. (Рис. 6) Заполните насос и всасывающий трубопровод жидкостью через соответствующее отверстие (рис. 1) [для вертикальных моделей ULTRA отпустите сапун «а» (расположенный вверху) для выпуска воздуха и отпустите байпасный винт «в» сливной пробки (расположенной внизу)]. После завершения операции закрутите винт и сапун без чрезмерного усилия]. **Категорически запрещается запускать насос в работу в незаполненном состоянии.** Все насосы, за исключением ULTRA серии 18, должны вращаться по часовой стрелке (если смотреть со стороны вентилятора). У трехфазных двигателей необходимо проверить направление вращения и, при необходимости, поменять местами в контактных зажимах две фазных жилы. Однофазные электродвигатели имеют постоянное направление вращения, настраиваемое на заводе-изготовителе. Владелец насоса обязан убедиться в том, что электронасос работает в диапазоне характеристик, указанных на паспортной табличке. В противном случае необходимо отрегулировать соответствующим образом заслонку на трубопроводе нагнетания или давления срабатывания реле.

12 Техническое обслуживание

Перед проведением любого технического обслуживания и/или ремонта необходимо отключить насос от электрической сети.

При проведении на насосе любых работы необходимо закрыть арматуру на всасе и нагнетании насоса и слить через соответствующие отверстия жидкость, находящуюся внутри. Для жидкостей с температурой $>40^{\circ}\text{C}$ используйте надлежащие меры предосторожности. Если существует риск замерзания, в случае длительного простоя, необходимо полностью опорожнить насос и все подсоединенные трубопроводы. (Рис. 2) Замена бака, выключателя, реле давления и/или других гидравлических компонентов (трубопроводов, подсоединений и т.п.) должны проводиться квалифицированным персоналом. Для обеспечения общей безопасности насоса при замене следует использовать компоненты, аналогичные первоначальным.

13 Вывод из эксплуатации и утилизация

Специальные способы утилизации не требуются. Насос изготовлен из материалов, которые при утилизации не представляют опасности для здоровья человека. При утилизации материалов насоса необходимо соблюдать требования действующих норм по охране окружающей среды и утилизации промышленных отходов. Электрическое и электронное оборудование (RAEE, отмеченное данным знаком), должно собираться и утилизироваться отдельно. С вопросами по утилизации насоса, не описанными в настоящем руководстве, просьба обращаться к изготовителю.





- التي تحتوي على مواد صلبة أو ليفية
- القابلة للاشتعال أو الانفجار (سوائل المجموعة الأولى)
- العدوانية من الناحية الكيميائية والسامة والضارة (فقط مع توريد مضخة ذات تنفيذ خاص)
- يحظر قطعاً استخدام الجهاز:
- في ضبط إنشائي مختلف عن ذلك المنصوص عليه من قبل الشركة المصنعة
- في منطقة مصنفة وفقاً للتوجيه 2014/34/UE ATEX
- مدمج في أنظمة أخرى و/أو معدات لم نأخذها في الاعتبار من قبل الشركة المصنعة في التصميم التنفيذي
- متصل بمصادر طاقة مختلفة عن تلك المنصوص عليها من قبل الشركة المصنعة (مذكورة على لوحة البيانات)
- على الجاف أو بدون تدفق مستمر من الماء
- مع فوهة الضخ مغلقة لمدة تزيد عن 3/2 دقائق حيث أن ذلك يمكن أن يؤدي إلى سخونة السائل الذي يتم ضخه وما يلحق بذلك من تلف المضخة الكهربائية أو بعض مكوناتها
- مدمجة مع أجهزة تجارية ذات غرض مختلف عن ذلك المنصوص عليه من الشركة المصنعة

5 النقل

سيتم توريد الماكينات موضوع هذا الدليل في صناديق مطابقة لضمان حماية مناسبة أثناء كافة مراحل النقل. في حالة ظهور الصندوق بشكل تالف عند استلام السلسلة، تأكد من أنه لم يلحق بها أضرار أثناء النقل وأن أياً من مكوناتها لم يصبه العبث. في حالة العبث على أضرار بالجهاز أو اكتشاف نقص في أي من أجزاء الماكينة، يجب أن تبلغ فوراً شركة النقل والمصنع مع تحرير وثيقة مناسبة ومصورة. يجب التخلص من المواد المستخدمة من أجل حماية الجهاز أثناء النقل من خلال استخدام قنوات التخلص الموجودة في بلد التركيب.

6 الرفع والتحرك

بشأن أية عملية رفع وتحريك فإن المشغل يجب أن يرتدي الحد الأدنى من وسائل السلامة الشخصية للعمليات المطلوب تنفيذها (الأحذية الواقية من الإصابات والقفازات والخوذة الواقية). الماكينات التي تمتلك وزناً أعلى من 25 كجم يجب أن يتم تحريكها باستخدام نظم التحريك المخصصة والتي يجب أن تمتلك قدرة أعلى من وزن الماكينة المطلوب تحريكها. (انظر الوزن المشار إليه على الصندوق). في حالة لزوم استخدام سيور من أجل تحريك الماكينة، فإن هذه السيور يجب أن تكون في حالة جيدة من الحفظ وأن تمتلك قدرة مناسبة لوزن الماكينة المطلوب تحريكها. (انظر الشكل 7). يجوز رفع المضخات الكهربائية التي تمتلك وزناً >25 كجم يدوياً من قبل المشغل دون مساعدة وسائل الرفع.

7 التخزين

يجب أن يُحفظ الجهاز دائماً في أماكن مغطاة، غير رطبة بشكل مفرط، محمية من العوامل الجوية، ودرجات حرارة تتراوح بين -10° مئوية و +40° مع تجنب التعرض المباشر لأشعة الشمس. في حالة تخزين الماكينة لفترات طويلة فإنه يُنصح بعدم إزالتها من الصندوق الخاص بها.

8 التركيب

الماكينات موضوع هذا الدليل يجب تركيبها في أماكن جيدة التهوية، محمية من سوء الأحوال الجوية وجيدة الإضاءة (وفقاً للمواصفات السارية في مكان التركيب)، وفي درجات حرارة بالبيئة تتراوح بين 5 و 40° مئوية. يجب تذكر أن درجة حرارة البيئة وارتفاع مكان تركيب الماكينة يمكن أن يؤثر على تبريد المحرك الكهربائي. أثناء التركيب، يُنصح بالتقييم البقظ لمكان التركيب، مع الأخذ في الاعتبار المكان اللازم لعمليات الصيانة ولمجموعة المضخة وللمحرك الكهربائي. المضخات الكهربائية (باستثناء موديل جاردين)، لدواعي السلامة، يجب أن تُثبت في مكان التركيب، عن طريق استخدام القواب المخصصة الموجودة على أرجل/قاعدة الإنسناد. تجنّب التركيب عن طريق وضع المحرك أسفل مجموعة المضخة.

9 توصيل الأنابيب

يجب أن تُثبت الأنابيب ويتم إرساؤها على الدعامات الخاصة بها وتوصيلها بحيث لا توصل القوى والتوترات والاهتزازات إلى المضخة. (انظر الشكل 4). سيُعتمد النطر الداخلي للأنابيب على الطول والكمية اللازم إعدادهما، يجب اختيار القطر الداخلي بحيث لا تتجاوز سرعة السائل في مجرى الشفط 1,5/1,4 متر/ثانية و 2,5/2,4 متر/ثانية في مجرى الضخ، وفي جميع الأحوال يجب أن تمتلك الأنابيب قطعاً لا يقل عن قطر فوهات المضخة. قبل تركيب المضخات تأكد من نظافة الجزء الداخلي لها.

يجب على أنبوب الشفط: (انظر الشكل 5)

- أن يمتلك أقصر مسافة ممكنة، بدون اختناقات وتغييرات عنيفة ومفاجئة في الاتجاه
 - أن يكون محكم بشكل مثالي وأن يقاوم السحب الذي تخلقه المضخة
 - نازلاً على المضخة، بحيث يتم تجنب جيوب الهواء التي قد تمنع من الامتلاء التلقائي للمضخة أو تسبب فصلها تلقائياً.
- من أجل تشغيل المضخة أعلى مستوى الماء أدخل صمام قاع مزود بمصفاة عند طرف أنبوب الشفط، والذي يجب أن يُغمر في الماء على عمق لا يقل عن ضعفي قطر الأنبوب نفسه.

في حالة المضخة ذات الامتلاء الذاتي، فإن صمام القاع يمكن أن يُستبدل بصمام مانع للرجوع مركب مباشرة على فوهة الشفط. من أجل التشغيل تحت مستوى الماء فإنه يجب إدخال محبس على الأنبوب السابق للمضخة. (انظر شكل 3) يجب أن يُزود أنبوب الضخ بصمام مانع للرجوع (من أجل حماية المضخة من مطارق الهواء وتجنب سحب تدفق السائل من الأنبوب باتجاه دوار المضخة) كما يجب أن يزود بمحبس ضبط يتم تركيبه بعد الصمام المانع للرجوع من أجل التمكن من ضبط الكمية والرائس الهيدروليكي

تعليمات تركيب واستخدام المضخات الكهربائية سطحية بنتاكس

1 تحذيرات عامة بشأن السلامة

- لا يجب استخدام الجهاز إلا بعد قراءة وفهم الإرشادات الواردة في الوثيقة التالية.
- يجوز أن يُستخدم هذا الجهاز من قبل أطفال تقل أعمارهم عن 8 سنوات ومن قبل الأشخاص ذوي القدرات البدنية أو الحسية أو العقلية المنخفضة، أو الذين لا يمتلكون الخبرة أو المعرفة اللازمة، طالما أنهم كانوا تحت مراقبة أو بعد أن تلقوا التعليمات المتعلقة بالاستخدام الآمن للجهاز وبفهم المخاطر المتعلقة به.
- لا يجب أن يلعب الأطفال بالجهاز.
- لا يجب استخدام الماكينة إلا في الغرض الذي صُممت من أجله.
- لا يجب تنفيذ نظافة وصيانة الماكينة إلا من قبل طاقم عمل بالغ فقط بعد فصل الماكينة عن شبكة التغذية الكهربائية.
- يجب تغذية الجهاز بواسطة نظام تغذية كهربائي محمي بمفتاح تفاضلي يمتلك تيار تدخل أقل من 30 مللي أمبير.
- في حالة سخن وسائل ذات حرارة > 80° مئوية يجب توجيه انتباه خاص إلى جسم المضخة حيث إنه قد تنشأ مشكلة حروق من ملامسة أجزاء الجسد، ضع لوحات التحذير من الخطر الخاصة بالحرارة العالية وامنغ الأشخاص الغير مصرح لهم من دخول المنطقة
- لا تستخدم الجهاز مع وجود أشخاص يسبحون في حمامات السباحة أو المسطحات المائية
- تحتفظ الشركة بحق إدخال أية تعديلات تراها مناسبة على الماكينات الموصوفة دون إخطار مسبق.

2 الوصف

المجموعة التي يتم معالجتها في هذا الدليل مكونة من مجموعة سخن كاملة بمحرك كهربائي ذو سطح يتم تبريده بالهواء.

3 الاستخدام المنصوص عليه

المضخات الكهربائية السطحية المصنعة في بنتاكس، بالتنفيذ العادي، قد تم تصميمها من أجل ضخ المياه النظيفة والسوائل من المجموعة الثانية (سوائل غير خطيرة وغير عدوانية من الناحية الكيميائية والميكانيكية). درجات حرارة السائل الذي يجب ضخه وكتافته وسيولته بالإضافة إلى ارتفاع مكان التركيب للمضخة الكهربائية يمكن أن يؤثر على معدلات أداء المضخة الكهربائية. تعرض فيما يلي القيم المنصوص بها لدرجة حرارة السائل الذي يلزم ضخه وفقاً لمادة الجزء الهيدروليكي بالمضخة.

الجزء الهيدروليكي بالمضخة	رانتج نوريل®	معادن	Ultra S, SL, SLX
الحرارة ° مئوية	35+5	10- + 90+	10- + 110+

المضخات الكهربائية السطحية يمكن أن تستخدم سواء في المجال المنزلي أو في الغرض التجاري (المحلات والصناعة الخفيفة والزراعة). أثناء التشغيل العادي للماكينة يجب توجيه انتباه خاص إلى عدد مرات بدء تشغيل الماكينة. يعرض الجدول التالي سلسلة من الإرشادات التي يلزم مراعاتها

عدد مرات بدء التشغيل	30	15	10
كيلووات	2.2 + 0	7.5 + 3	30+ 11

أقصى عدد مسموح به لمرات بدء التشغيل، سيكون أكثر انخفاضاً كلما زادت قدرة الماكينة. في حالة المجموعات التي تعمل على ضغط، من أجل ضبط عدد مرات بدء التشغيل/الماعة للمضخة الكهربائية، فإنه يلزم العمل على ضغوط معايرة مفتاح الضغط عن طريقة زيادة القيمة التفاضلية "ΔP" (انظر الفقرة المتعلقة به)، أو زيادة قدرة الخزان (عن طريق إضافة خزانات أخرى مماثلة لذلك الموجود أو استبدال الخزان الموجود بخزان ذي حجم أكبر). يجب توجيه انتباه خاص لتشغيل المضخات الكهربائية بنظم "التحكم في الضغط" و/أو "مقياس تدفق": أقل وأدق تسريب في الشبكة قد يسبب عدداً مرتفعاً مرات بدء التشغيل-مرات الإيقاف للمضخة الكهربائية مما يضر بعمرها. يُنصح بتركيب هذه الأجهزة عن طريق توفيقها مع خزان أوتوكلاف، حتى ذو سعة صغيرة (0.5 – 1 لتر). يمكن أن تتحمل المضخات الكهربائية موضوع هذا الدليل أقصى ضغط تشغيل (يساوي ضغط الشفط + الرأس الهيدروليكي وصمام الضخ مغلق) والخاص بـ:

PUMP TYPE	bar	metres
CAM550-110/INOX/AP75-100/PM-CP45-65/MD/CB100/CM50-75-100/CS/CR/CH	6	60
CAM100N-140/CAM/CAB/AP150-300/PM80/CP75/MB/CM164-214/MPX/MPA/CB160-310	8	80
ULTRA 50 Hz with ≤7 impellers / ULTRA 60 Hz with ≤5 impellers		
PM90/CB 400 – 600	9	90
Normalised CM CB751-900	10	100
CB 800-1500	11	110

4 استخدامات خاطئة ويمكن توقعها بشكل عقلي

- يحظر قطعاً استخدام الجهاز في عمليات مختلفة عن تلك الموصوفة في فقرة "الاستخدام المنصوص عليه" ومن أجل ضخ السوائل التالية:
- التي تحتوي على مواد مسببة للتآكل

والفترة الخاصة بالمشحنة. (انظر شكل 3) في حالة المشحنة الكهربائية ذات الامتلاء الذاتي والتي تعمل على ارتفاعات عالية من الشفط، (أعلى من 5 أمتار وفي جميع الأحوال أقل من 9 أمتار) فإن أنبوب الضخ يجب أن يمتلك جزءاً مستقيماً ورأسياً يبلغ 1 متر على الأقل.



10 التوصيل الكهربائي

بالنسبة لكافة المشحنت فإنها يجب حساب كابلات التغذية الكهربائية بشكل مناسب بناءً على طولها والتيار الكهربائي الوارد على لوحة البيانات للمشحنة الكهربائية. قم بإعداد طرفي موصلات التغذية والأرضي بطريقة لا تسمح بانفلاتها عند ربط صواميل كل التوصيل الخاصة بها وعند ربط مسامير الوصلة الأرضية في مرحلة توصيل الموصلات نفسها.

يجب تنفيذ التوصيل الكهربائي، في جميع الأحوال، من قبل طاقم عمل مؤهل، مع الالتزام بالموصفات السارية في بلد التركيب.

تأكد من التوافق بين الجهد/التردد الخاص بشبكة التغذية الكهربائية وبيانات اللوحة التعريفية للمشحنة الكهربائية. ثم قم بتوصيل الكتل الطرفية وفقاً لإرشادات الرسم الكهربائي الوارد في شكل 8، و/أو داخل غطاء كتلة التوصيل الطرفية.

قم بتنفيذ التوصيل الأرضي للمشحنة الكهربائية، عن طريق استخدام كتلة التوصيل الطرفية المخصصة له. تأكد من أن شبكة التغذية الكهربائية تمتلك نظام أرضي فعال وبالتالي تكون الوصلة الأرضية للمشحنة الكهربائية فعالة.

بعض موديلات المشحنت الكهربائية أحادية الطور الكهربائي، تكون مزودة بمفاتيح حرارية، قد تعود للتشغيل بدون سابق إنذار في حالة أن المفتاح الحراري قد تدخل نتيجة السخونة: **قبل إجراء أي تدخل على المشحنة الكهربائية أفضل التغذية الكهربائية.** في جميع الأحوال، سواءً بالنسبة للمشحنت الكهربائية ثلاثية الطور الكهربائي أو أحادية الطور الكهربائي، سيكون من الضروري توصيلها بشكل دائم بالشبكة الكهربائية وتركيب حماية كهربائية مناسبة (مفتاح مغناطيسي حراري معيار بشكل مناسب ومدمج في الكابلات الثابتة) على أن يكون قادرة على ضمان الفصل أحادي القطب للشبكة.

التقريب الأقصى المسموح به بين الجهد الفعلي للتغذية الكهربائي والقيمة الاسمية المشار إليها على لوحة بيانات المشحنت الكهربائية سيعادل $\pm 10\%$ بالنسبة للمشحنت الكهربائية ثلاثية الطور الكهربائي و $\pm 6\%$ للمشحنت الكهربائية أحادية الطور الكهربائي.



11 بدء التشغيل والتشغيل

قبل تشغيل الماكينة، تأكد من أن عمود الدوران بالمحرك يلف بحرية. لهذا الغرض فإن المشحنت الكهربائية الأصغر ستكون مزودة بشق لمك في طرف عمود الدوران من جانب المروحة، في حالة التوقف، اضرب ضرباً خفيفاً بواسطة مطرقة بلاستيكية على المك المدخل في الشق. (شكل 6) املا جسم المشحنة وأنبيب الشفط بالكامل بالسائل، عن طريق التيب المخصص لذلك (شكل 1) [النسبة لموديلات الترا الرأسية أرخ مسمار التنفيس "B" (الموجود في الأعلى) من أجل إخراج الهواء، وأرخ ديوس الوصلة الجانبية "B" الخاص بسدادة التنفيع، (الموجود في الأسفل). بمجرد اكتمال العملية قم بربط ديوس ومسمار التنفيس بدون إجهادها]. **يجب قطعاً تجنب تشغيل المشحنة على الجاف.** كافة الماكينات، باستثناء موديل أنترا سلسلة 18، يجب أن تمتلك اتجاه دوران في اتجاه عقارب الساعة (عند النظر إليه من جانب المروحة). في حالة المشحنت الكهربائية ثلاثية الطور الكهربائي فإنه يجب التحقق من اتجاه الدوران الصحيح وإن لم يتم الأمر عكس طوري التغذية الكهربائية. المشحنت الكهربائية أحادية الطور الكهربائي ستكون مميزة باتجاه دوران وحيد ومثبت مسبقاً بشكل مباشر في المصنع. ستكون مهمة المستخدم التحقق من أن المشحنة الكهربائية تعمل في مدى معدلات الأداء الاسمية المشار إليه على لوحة البيانات، في حالة حدوث عكس ذلك اضبط بشكل مناسب المحبس الموجود على أنبوب الضخ و/أو ضغوط تدخل مفتاح الضغط المحتمل.



12 الصيانة

قبل إجراء أية عملية صيانة و/أو إصلاح يجب فصل التغذية الكهربائية.

في حالة إجراء عمليات على الماكينة، فإنه يجب غلق الصمامات الموجودة على أنابيب الشفط والضخ وتفرغ السائل الموجود داخل جسم المشحنة عن طريق الثقوب المخصصة لذلك؛ استخدم الاحتياطات المناسبة بالنسبة للسوائل ذات درجات الحرارة $< 40^\circ\text{C}$ مئوية. في حالة وجود خطر الصقيع وفي حالة التوقفات الطويلة للماكينة، يجب إفراغ جسم المشحنة نهائياً والخزان وكافة الأنابيب. (شكل 2) أية عمليات لاستبدال الخزان و/أو المفتاح الكهربائي و/أو مفتاح الضغط و/أو مكونات هيدروليكية أخرى (الأنبوب المرن، الوصلات، إلخ) يجب أن تُنفذ من قبل طاقم عمل مؤهل، وفي جميع الأحوال استخدم مكونات مساوية تماماً لتلك الموجودة سابقاً، من أجل ضمان سلامة الجهاز.



13 الإخراج من الخدمة والتخلص

لا تلزم إجراءات خاصة. الماكينة مصنعة من مواد والتي تمثل، نتيجة آثار التخلص منها، مخاطر خاصة على صحة الإنسان. من أجل إعادة تدوير المواد المصنع منها الجهاز أو التخلص منها، فإنه يلزم الرجوع إلى القوانين الوطنية والإقليمية بشأن التخلص من النفايات السلبية الصناعية والمواد الخطرة. الأجهزة الكهربائية والإلكترونية (الأجهزة الكهربائية والإلكترونية تحمل الرمز الوارد جانباً) يجب أن تخضع للجمع المنفصل. بشأن أية استفسارات أو أسئلة متعلقة بتفكيك الماكينة والتخلص منها عن موضوعات غير واردة في هذه الوثيقة، اتصل بالشركة المصنعة.



NAVODILA ZA NAMESTITEV IN UPORABO POVRŠINSKIH ELETRIČNIH ČRPALK PENTAX

1 Splošna varnostna navodila

- Aparat uporabljajte samo potem, ko ste prebrali in docela razumeli navodila iz tega dokumenta.
- Tega aparata naj ne uporabljajo otroci, mlajši od 8 let in osebe z zmanjšanimi fizičnimi, čutnimi ali umskimi sposobnostmi ter brez ustreznih izkušenj, razen pod nadzorom ali po napotkih za uporabo s strani osebe, odgovorne za njihovo varnost ali potem, ko so prejele navodila za varno uporabo aparata in jih docela razumeli.
- Otrokom je igranje z aparatom prepovedano.
- Aparat je namenjen izključno rabi, za katero je bil zasnovan.
- Čiščenje in vzdrževanje lahko izvedejo samo odrasle osebe, in sicer po izklopu aparata iz električnega omrežja.
- Električno napajanje stroja štiti diferencialno stikalo z intervencijskim tokom 30 mA.
- Med črpanjem tekočin s temperaturo, višjo od $>80^{\circ}\text{C}$, pazite na ohišje črpalke, saj bi se lahko ob njegovem stiku opekli; na ohišje nalepite piktogram za nevarnost visoke temperature in nepooblaščenim osebam preprečite dostop na območju črpalke.
- Prepovedana uporaba aparata, ko v bazenu ali v vodi plavajo osebe.
- Podjetje si pridržuje pravico do morebitnih sprememb aparatov brez predhodnega obvestila.



2 Opis

Enoto, ki je opisana v tem priročniku, sestavljajo površinska črpalna skupina z električnim motorjem in zračnim hlajenjem.

3 Predvidena uporaba

Površinske električne črpalke Pentax običajne izvedbe so zasnovane za črpanje čistih voda in tekočin II skupine (nenevarne tekočine, ki niso kemično in mehanično agresivne).

Temperatura, gostota in viskoznost tekočine, ki je namenjena črpanju, kot tudi višina namestitve same električne črpalke, vplivata na njeno učinkovitost. V nadaljevanju so prikazane predlagane vrednosti temperature tekočin, ki so namenjene črpanju glede na vodoinštalaterski material črpalke.

Vodoinštalaterski material črpalke	Noryl®	Kovina	Ultra S, SL, SLX
T°C	5÷35	-10 ÷ +90	-10 ÷ +110

Površinske električne črpalke so primerne za uporabo v gospodinjstvu in v poslovnih prostorih (trgovine, lahka industrija in kmetijstvo). Med rednim delovanjem pazite na število zagonov aparata. Pri zagonu je treba upoštevati dovoljeno število poskusov zagona na uro, kakor navedeno na razpredelnici:

Št. zagonov	30	15	10
kW	0 ÷ 2,2	3 ÷ 7,5	11 ÷ 30

Dovoljeno število zagonov se manjša z večanjem moči stroja. Ob prisotnosti skupine za vzpostavljanje zračnega tlaka je treba za nastavitve števila zagonov/uro električne črpalke delovati na tlak umerjanja presostata, tako da se diferencial "ΔP" (glej odgovarjajoče poglavje) poveča, ali se poveča zmogljivost rezervoarja (z vgradnjo drugih, ki so podobni obstoječemu ali z zamenjavo obstoječega z enim večjim). Paziti je treba na delovanje električnih črpalk s sistemi "press control" in/ali "merilnikom tlaka/toka": tudi majhna in neopazna izguba iz naprave lahko povzroči večje število zagonov-zaustavitvev električne črpalke in okni njeno tehnično življenje. Svetujemo vam, da namestite omenjene naprave ob rezervoarju avtoklava, četudi majhne kapacitete (0,5 – 1 litrov). Najvišji delovni tlak omenjenih električnih črpalk (enak tlaku vsesavanja + pretežno z zaprtim dovodnim ventilom) je:

PUMP TYPE	bar	metres
CAM550-110/INOX/AP75-100/PM-CP45-65/MD/CB100/CM50-75-100/CS/CR/CH	6	60
CAM100N-140/CAM/CAB/AP150-300/PM80/CP75/MB/CM164-214/MPX/MPA/CB160-310	8	80
ULTRA 50 Hz with ≤ 7 impellers / ULTRA 60 Hz with ≤ 5 impellers		
PM90/CB 400 – 600	9	90
Normalised CM CB751-900	10	100
CB 800-1500	11	110

4 Razumno predvidljiva napačna in nepravilna uporaba

- Strogo prepovedano je uporabljati aparat za namene, ki niso navedeni v poglavju "Predvidena uporaba" in za črpanje tekočin:
- z jedkimi snovmi,
- s trdnimi ali vlaknenimi snovmi,
- vnetljivih in eksplozivnih (tekočine I skupine),





- kemično agresivnih strupenih in toksičnih (samo dobave posebne izvedbe).
- Strogo prepovedana je uporaba aparata:
- v sestavi, ki je različna od tiste, ki jo je navedel proizvajalec,
 - v območju, ki je razvrščeno po direktivi 2014/34/UE ATEX,
 - povezan z drugimi sistemi in/ali opremo, ki jih proizvajalec v izvedbenem načrtu ne predvideva,
 - priključen na energetske vire, ki jih proizvajalec ne predvideva (prikazane na identifikacijski tablici),
 - na suho ali brez stalnega dovajanja vode,
 - z izhodno šobo, ki je zaprta dlje kot 2/3 minute, saj bi se črpana tekočina pregrela in poškodovala električno črpalko ali njene sestavne dele,
 - skupaj z drugimi dodatki, ki niso namenjeni uporabi, ki jo predvideva proizvajalec.

5 Prevoz

Aparate se dobavi v embalaži, ki zagotavlja med vsemi fazami prevoza primerno zaščito.

Če bi bila ob dostavi embalaža poškodovana se prepričajte, da blago med potjo ni bilo poškodovano in da ni prišlo do nedovoljenih posegov. Če je aparat poškodovan ali manjka kakšen njegov sestavni del obvestite o tem nemudoma prevoznika in proizvajalca ter priložite primerno fotografsko dokumentacijo. Materiale, ki se uporabljajo za zaščito aparata med prevozom, je treba odlagati v skladu s predpisi v veljavi v državi dobave.

6 Dvigovanje in premikanje



Med dvigovanjem in premikanjem aparata mora imeti uporabnik vselej nadete osebne zaščitne naprave (zaščitno delovno obutev, rokavice in celado).



Aparati z več kot 25 kg je treba premikati z zato zasnovnimi sistemi rokovanja z nosilnostjo, ki mora biti večja od teže samega aparata. (glej težo navedeno na embalaži). Če so za rokovanje aparata potrebni jermeni, naj bodo ti primerne nosilnosti in neokrnjeni. (glej sliko 7).



Električne črpalke s težo, ki je manjša od <25 kg lahko uporabnik dvigne ročno brez dvižnih pripomočkov.

7 Skladiščenje

Aparat shranite v pokritem, ne prevlažnem prostoru, zaščiten pred atmosferskimi dejavniki na temperaturi med -10°C e +40°C. Aparata ne izpostavljajte neposrednim sončnim žarkom. Če želite aparat shraniti za dlje časa vam svetujemo, da ga pustite v embalaži.



8 Inštalacija

Aparat namestite v dobro prezračenem prostoru, brez prahu, zaščiten pred vremenskimi dejavniki in s primerno razsvetljavo (v skladu z veljavnimi predpisi kraja namestitve), na sobni temperaturi med 5 in 40 °C. Sobna temperatura in višina lega nastavitve lahko vplivata na ohlajevanje električnega motorja.

Med namestitvijo vam svetujemo, da ocenite kraj namestitve in ob tem upoštevate prostor, ki je potreben za izvedbo morebitnih vzdrževalnih del na enoti črpalke in električnem motorju.

Električne črpalke je treba iz varnostnih razlogov pritrčiti v kraju namestitve in za ta namen uporabljati odprtine, ki go prisotne na nogicah/nosilcu. Aparata ne namestite z motorjem pod enoto črpalke.

9 Povezava cevi

Cevi pritrčite in zasidrajte na nosilce in povežite jih tako, da se prenašajo sil, napetosti in treslajev črpalke. (glej sliko 4).

Notranji premer cevi je odvisen od njihove dolžine in nosilnosti, izberite ga glede na hitrost, s katero bo tekočina prihajala v vseovalni vod; ta, med dovajanjem, ne sme biti višja od 1,4/1,5 m/s in 2,4/2,5 m/s; premer cevi vselej naj ne bo manjši od premera šob črpalke.

Pred namestitvijo preverite, ali so cevi čiste.

Vsesovalna cev mora biti: (glej sliko 5)

- kar se da kratka, brez upognjenih delov ali ostrih sprememb smeri,
- popolnoma tesna in odporna na tlak, ki se tvori med vsesovanjem črpalke,
- v smeri navzgor proti črpalci, tako da se ne tvorijo zračni žepi, ki bi lahko preprečili delovanje ali povzročili prekinitev delovanja črpalke.

V primeru delovanja črpalke s pozitivno sesalno višino vstavite spodnji ventil s sesalnim filtrom na koncu sesalne cevi, ki mora biti potopljena v vodo na globini, ki je najmanj dvakrat tolikšna, kolikor znaša premer cevi.

Pri samosesalnih črpalakah je mogoče spodnji zamenjati z nepovratnim ventilom, vgrajenim neposredno na sesalni odprtini. V primeru delovanja z negativno sesalno višino je treba na cevovod pred črpalko namestiti zaporni ventil. (glej sliko 3) Na dovodni cevi je treba predvideti nepovratni ventil (za zaščito črpalke pred morebitnim hidravličnim udarom in preprečitev odtokanja tekočina iz cevovoda preko rotorja črpalke) in regulacijski zaporni ventil, ki se ga vgradi za nepovratni ventil, tako da omogoča uravnavanje pretoka, sesalne višine in moči črpalke. (glej sliko 3) Pri samosesalnih električnih črpalakah mora imeti dovodni cevovod, pri velikih višinah črpanja-sesanja (več kot 5 m, vendar manj kot 9 m), najmanj 1 m ravni in navpični odsek.

10 Električne povezave

Za vse črpalke je treba električne kable primerno odmeriti glede na njihovo dolžino in električno napetost, ki je prikazana na tablici električne črpalke: pripravite končne dele napajalnih vodov in ozemljitev, tako da se vodi ne bodo premaknili med povezavo in med zatezanjem odgovarjajočih matic na priključnici in ozemljitvenih vijakov.

Preverite skladnost med napetostjo/frekvenco električnega napajalnega omrežja s podatki na tablici električne črpalke: nato povežite stičnike v skladu z navodili, ki so prikazani na shemi **slike 8** in/ali v notranjosti pokrova priključne plošče.

Električno črpalko ozemljite z uporabo odgovarjajočega stičnika. Prepričajte se, da ima električno napajalno omrežje učinkovito ozemljitev in je torej tudi električna črpalka primerno ozemljena.

Nekateri modeli monofaznih električnih črpalk, ki so opremljene z zaščito motorjev, se lahko nenadoma zaženejo, ko poseže zaščita zaradi pregretja: **pred katerim koli posegom na električni črpalki izklopite električno napajanje**. Tako trifazne kot monofazne električne črpalke je treba trajno priključiti na električno omrežje in namestiti primerno električno zaščito (magnetno-toplotno stikalo, ki naj bo primerno umerjeno in vgrajeno v trajnem kablu), da zagotovi večpolno izključitev napajana električnega omrežja. Maksimalni dovoljeni odmik med dejansko električno napajalno napetostjo in nominalno vrednostjo, ki je prikazana na tablici električne črpalke, je $\pm 10\%$ za trifazne in $\pm 6\%$ za monofazne črpalke.

11 Zagon in delovanje

Pred zagonom aparata preverite ali se motorna gred prosto vrti. Manjše električne črpalke so opremljene z utorom za izvijač, ki se nahaja na koncu gredi blizu ventila; v primeru blokiranja, rahlo udarite s plastičnim kladivom na izvijač, ki ste ga namestili v utor. **(slika 6)** Osrednji del črpalke v celoti napolnite s tekočino preko odgovarjajoče odprtine **(slika 1)** [za navpične modele ULTRA popustite odzračevalno odprtino "a" (nameščeno zgoraj), da omogočite izhod zraku in popustite obvodno buciko "b" odvodnega zamaška (nameščenega spodaj). Po zaključnem posegu privijte buciko in odzračevalno odprtino "a" brez sile]. **Prepovedano je delovanje črpalke na suho**. Za vse aparate, z izjemo ULTRA serije 18 velja, da se vrtijo v smeri urinega kazalca (če gledamo s strani ventilatorja). Pri trifaznih električnih črpalkah morate preveriti pravilnost smeri vrtenja in, po potrebi, spremeniti napajanje dveh faz. Smer vrtenja monofaznih električnih črpalk je tovarniško nastavljena. Uporabnik mora ugotoviti ali električna črpalka deluje v okviru svojih nominalnih zmogljivosti, ki so navedene na tablici in, v nasprotnem primeru, mora ustrezno regulirati zaporni ventil, ki je nameščen na dovodni cevi in/ali tlak poseganja morebitnega presostata.

12 Vzdrževanje

Pred kakršnim koli posegom vzdrževanja in/ali popravila se je treba prepričati, da je električni vtič naprave izvlečen iz napajalnega omrežja.

V primeru posegov na aparat je treba zapreti vse zaporne ventile, ki se nahajajo na odsesovalnih in dovodnih vodih ter prek za to namenjene odprtine izprazniti tekočino, ki se nahaja v osrednjem delu črpalke; držite se ustreznih previdnostnih ukrepov pri tekočinah s temperaturo $>40^{\circ}\text{C}$. V primeru nevarnosti zmrzali, ob daljšem nedelovanju aparata je treba osrednji del črpalke rezervoar in vse cevi docela izprazniti. **(slika 2)** Morebitne zamenjave rezervoarja in/ali stikala in/ali presostata in/ali drugih hidravličnih sestavnih delov, (gibke cevi, spojnik, ipd.) lahko izvede samo primerno usposobljeno osebe; uporabljati je treba nadomestne dele, ki so enaki starim in s tem zagotoviti varnost delovanja aparata.

13 Izločitev iz uporabe in/ali odlaganje

Niso predvideni posebni postopki. Aparat je izdelan iz materialov, ki ob odlaganju niso nevarni za človekovo zdravje. Za recikliranje in odlaganje materialov aparata sledite predpisom nacionalnih deželnih zakonov s področja odlaganja industrijskih trdnih odpadkov in nevarnih snovi. Električno in elektronsko opremo (s prikazanim simbolom OEE0 ob strani) je treba ločeno zbirati. Za morebitna vprašanja ali dvome glede uničenja ali odlaganja aparata in teme, ki niso navedene v tem dokumentu, stopite v stik s proizvajalcem.



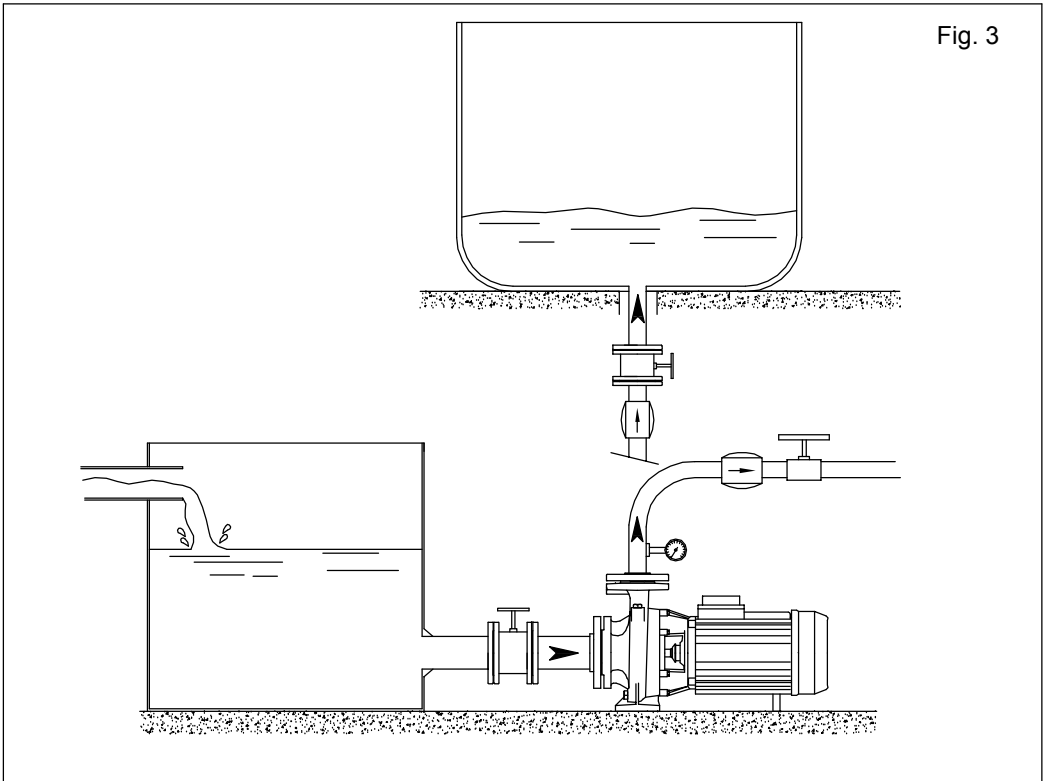
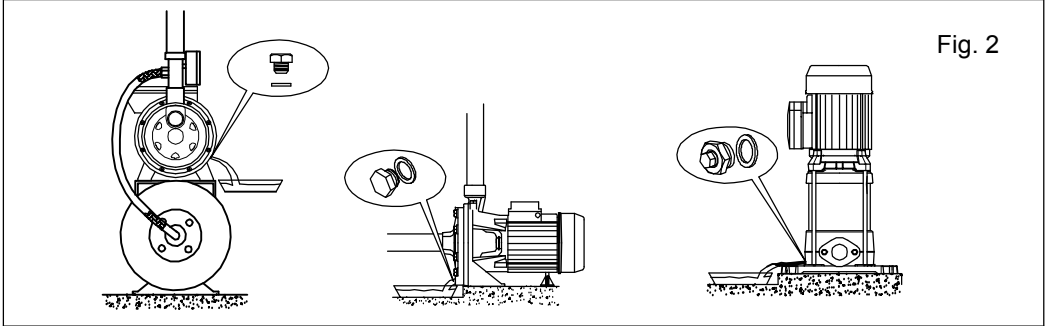
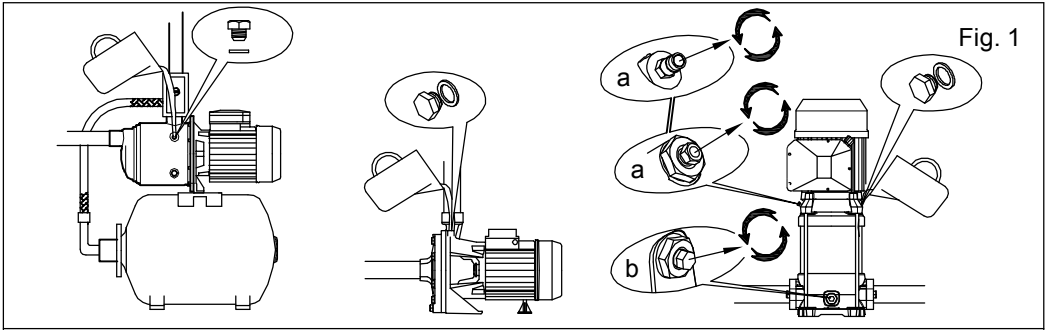


Fig. 4

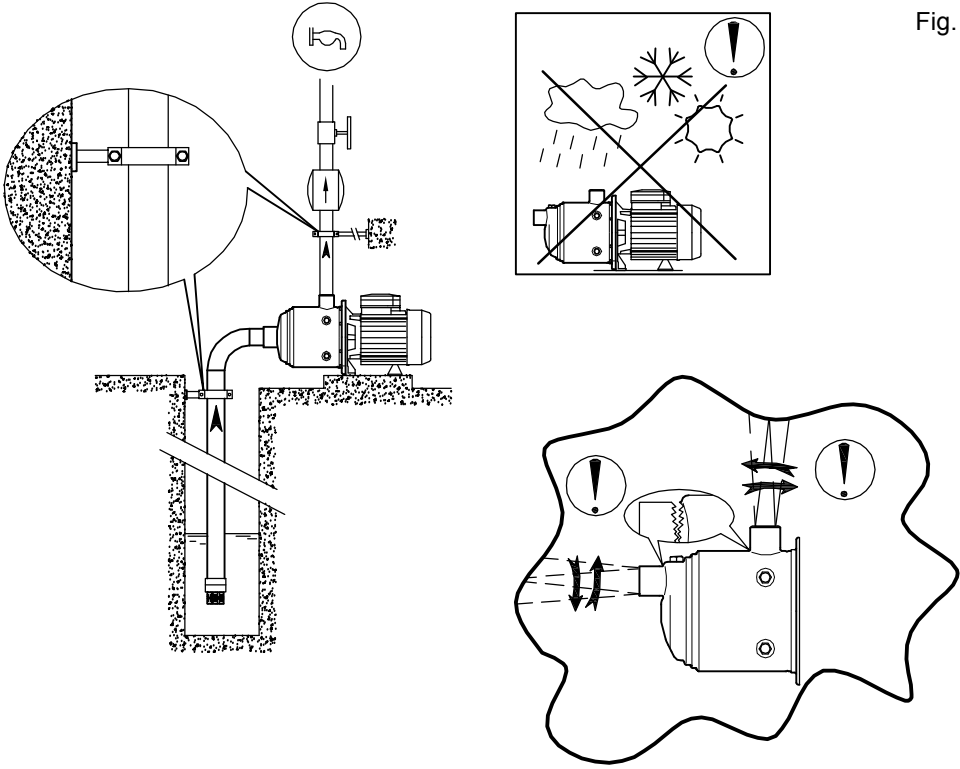


Fig. 5

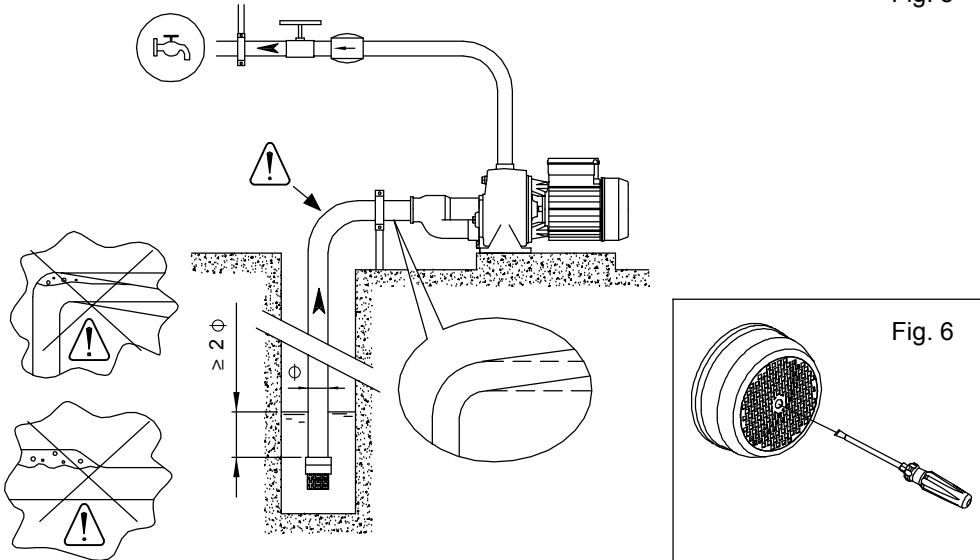


Fig. 7

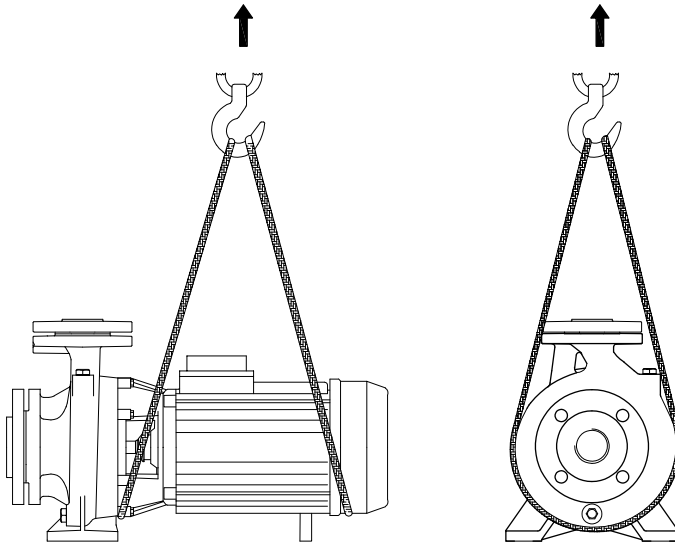


Fig. 7

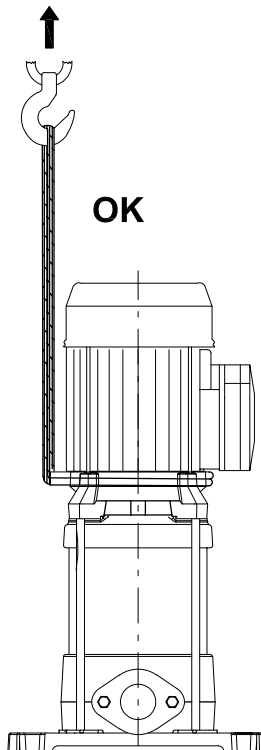
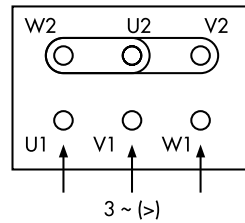
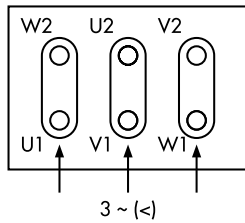
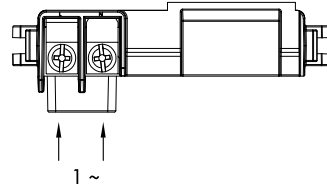
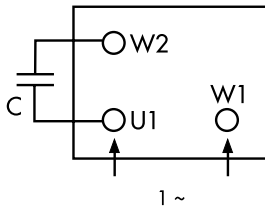


Fig. 8

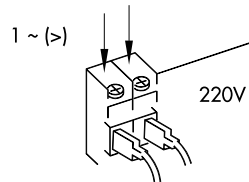
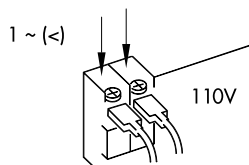
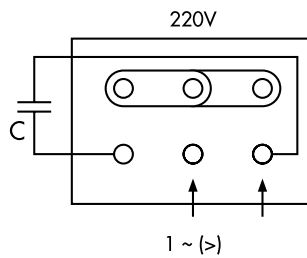
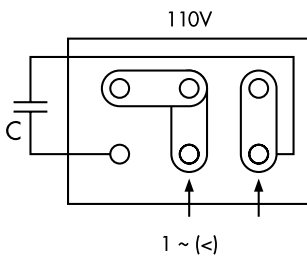
TRIFASE - THREE-PHASE



MONOFASE - SINGLE-PHASE



**MONOFASE BI-TENSIONE
SINGLE-PHASE BIVOLTAGE**





Sede amministrativa e stabilimento: Viale dell'Industria, 1 - 37040 Veronella (VR) Italy
Tel. +39 0442 489500 - Fax +39 0442 489510 - www.pentax-pumps.com - E-mail: com@pentax-pumps.it