

**Kiekis Aprašymas**

1

**TPE2 40-200 N-A-F-A-BQQE-GYC****Atkreipkite dėmesį! Paveikslėlyje parodytas produktas gali skirtis nuo tikrojo**Produkto Nr.: [98437889](#)

Vienpakopis, vienablokis, spiralinės kameros siurblys su vienodu skersmenų įvadu ir išvadu vienoje tiesėje. Siurblys yra iš viršaus nuimamos konstrukcijos, t.y. galvutę (variklį, siurblio galvutę ir darbaratį) galima nuimti techninei priežiūrai arba remontui paliekant siurblio korpusą prijungtą prie vamzdžių.

Veleno sandariklis tenkina EN 12756 reikalavimus. Vamzdžiai prijungiami PN 6/10 DIN flanšais (EN 1092-2 ir ISO 7005-2).

Siurblys turi ventiliatoriumi aušinamą nuolatinių magnetų sinchroninį variklį. Variklis pagal IEC 60034-30-2 klasifikuojamas kaip IE5 efektyvumo klasės variklis.

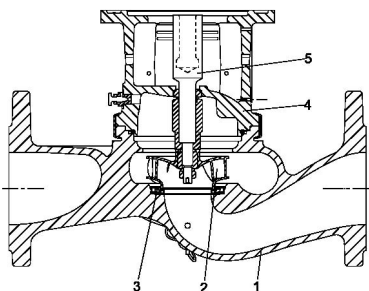
Produkto minimalus efektyvumo koeficientas (MEI) yra didesnis arba lygus 0,70. Tai Komisijos reglamente laikoma orientaciniu etalonu geriausiems rinkoje nuo 2013 m. sausio 1 d. siūlomiems vandens siurbliams.

Per valdymo skydelį ant variklio kontaktų dėžutės galima nustatyti reikiamą kontrolinę vertę, taip pat nustatyti siurblią dirbti „Min.“ arba „Maks“ režimu, arba jį sustabdyti. Valdymo skydelyje esantis „Grundfos Eye“ indikatorius vizualiai rodo siurblio būseną:

- „Maitinimas įjungtas“: Variklis dirba (sukasi žali indikatoriai) arba nedirba (žali indikatoriai šviečia nuolat)
- „Ispėjimas“: Variklis vis dar dirba (sukasi geltoni indikatoriai) arba buvo sustabdytas (geltoni indikatoriai šviečia nuolat)
- „Aliarmas“: Variklis sustabdytas (mirksi raudoni indikatoriai)

Ryšį su siurbliu galima palaikyti per „Grundfos GO Remote“ (papildomas prietaisas). Naudojant nuotolinį valdymą galima nustatyti daugiau darbo parametrų bei nuskaityti įvairius parametrus, pvz., „Esama vertė“, „Apsukos“, „Naudojama galia“ ir „Sunaudota energija“.

Ketinės dalys padengtos epoksidine danga katodinio elektrolitinio nusodinimo (CED) būdu. CED – tai aukštos kokybės dažymo procesas, kai aplink produktus sukuriama elektros laukas užtikrina dažų dalelių nusodinimą ant paviršiaus plonu, tiksliai kontroliuojamu sluoksniu.

**Siurblys**

- 1: Siurblio korpusas
- 2: Darbaratis
- 3: Atraminis žiedas
- 4: Siurblio galvutė / variklio atrama
- 5: Trumpas velenas

Siurblio korpuse yra keičiamas nerūdijančio plieno / PTFE žiedas, skirtas sumažinti iš darbaratio išvado pusės į įvado pusę pratekančio skysčio kiekį.

Darbaratis prie veleno priveržtas veržle.

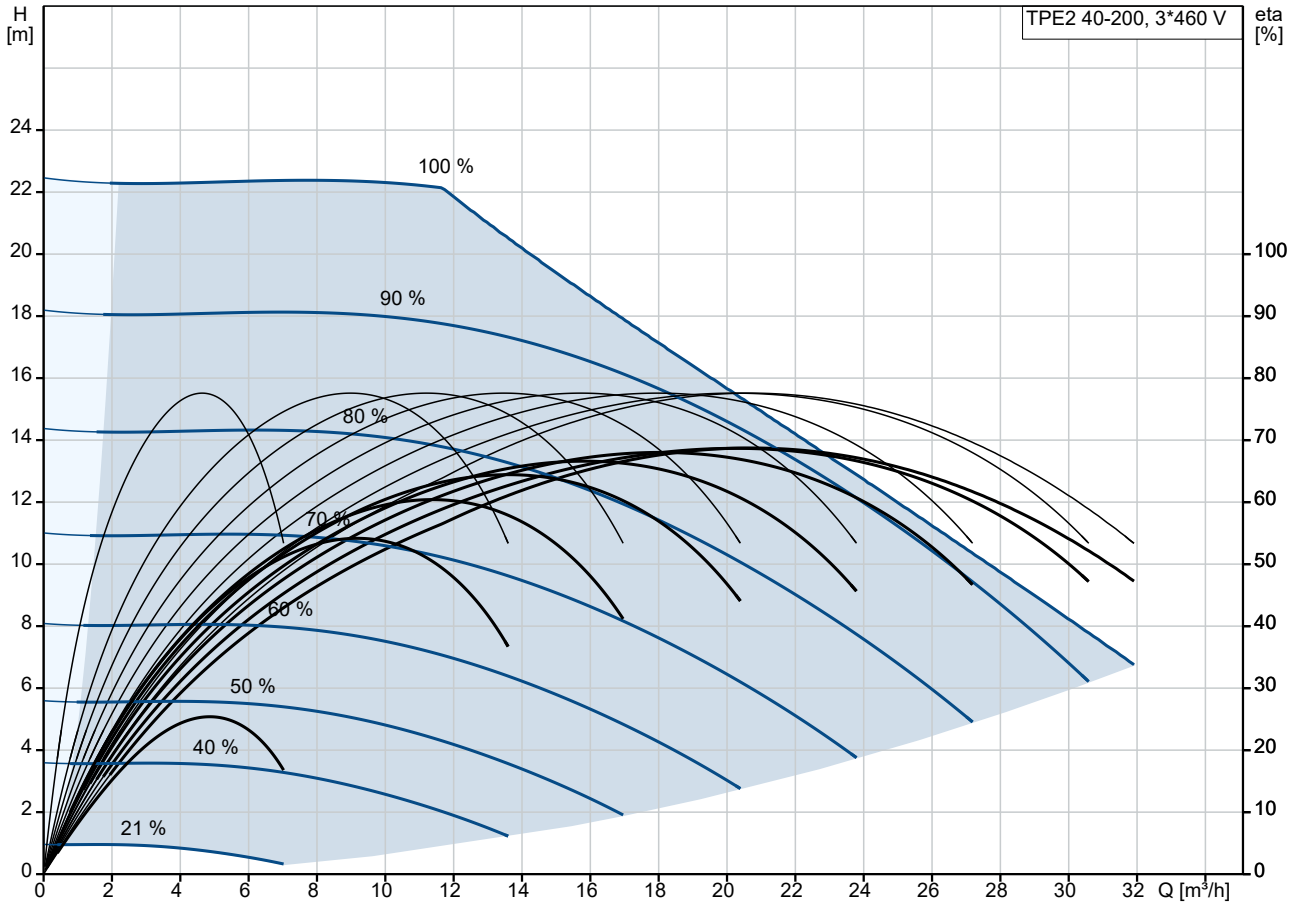
Siurblys turi nesubalansuotą guminį dumplinį sandariklį, kuriame sukimo momentas perduodamas per spyruoklę ir dumplės. Dėl dumplių sandariklis nenudėvi veleno, o ašiniams judėjimui netrukdo veleno apnašos.

Kiekis	Aprašymas
1	<p>Sandarinimo paviršiai:</p> <ul style="list-style-type: none"><li>Sukiojo sandarinimo žiedo medžiaga: silicio karbidas (SiC)</li><li>Stacionaraus lizdo medžiaga: silicio karbidas (SiC)</li></ul> <p>Ši medžiagų pora naudojama, kai reikia didesnio atsparumo korozijai. Didelis šios medžiagų poros kietumas užtikrina didelį atsparumą abrazyvinėms dalelėms.</p> <p>Antrinio sandariklio medžiaga: EPDM (etilenpropileno guma)</p> <p>EPDM yra labai atspari karštam vandeniui. EPDM netinka mineralinėms alyvoms.</p> <p>Siurblio korpusą ir variklį jungia variklio atrama, kurioje yra rankinio oro išleidimo sraigtas, skirtas išleisti orą iš siurblio korpuso ir veleno sandariklio kameros. Jungtis tarp variklio atramos ir siurblio korpuso yra užsandarinta O žiedu.</p> <p>Centrinė variklio atramos dalyje yra gaubtai saugantys veleną ir jungiamąją movą. Siurblio velenas pritvirtintas tiesiai prie variklio veleno kaiščių ir reguliavimo varžtais.</p> <p><b>Variklis</b></p> <p>Variklis yra visiškai uždaras, ventiliatoriumi aušinamas variklis, kurio pagrindiniai matmenys atitinka IEC ir DIN standartus. Leistini elektros maitinimo svyravimai atitinka IEC 60034 reikalavimus.</p> <p>Variklis pagal IEC 60034-30-2 klasifikuojamas kaip IE5 efektyvumo klasės variklis.</p> <p>Varikliui nereikalinga jokia išorinė variklio apsauga. Variklio valdymo modulis turi apsaugą nuo lėta ir greitai kylančios temperatūros, pvz., nuolatinės perkrovos ir variklio užstrigimo.</p> <p><b>Kiti produkto duomenys</b></p> <p>Ketinės dalys padengtos epoksidine danga katodinio elektrolitinio nusodinimo (CED) būdu. CED – tai aukštos kokybės dažymo procesas, kai aplink produktus sukuriama elektros laukas užtikrina dažų dalelių nusodinimą ant paviršiaus plonu, tiksliai kontroliuojamu sluoksniu.</p> <p><b>Techniniai duomenys</b></p> <p>Valdikliai: Frequency converter: Built-in</p> <p>Skystis: Siurbiamas skystis: Vanduo Skysčio temperatūros diapazonas: -25 .. 120 °C Skysčio temperatūra eksploatavimo metu: 20 °C Tankis: 998.2 kg/m<sup>3</sup></p> <p>Techniniai duomenys: Siurblio apšukos, kurioms pateikti siurblio duomenys: 5000 rpm Nominalus debitas: 20.5 m<sup>3</sup>/h Nominalus slėgio aukštis: 14.9 m Faktinis darbaračio skersmuo: 74 mm Veleno sandariklio kodas: BQQE Kreivės tikslumas: ISO9906:2012 3B2</p> <p>Medžiagos: Siurblio korpusas: Ketus EN-GJL-250 ASTM class 35</p> <p>Darbaratis: Kompozitas PES+30% GF</p> <p>Įrengimas: Aplinkos temperatūros intervalas: -20 .. 50 °C Maksimalus darbinis slėgis: 10 bar Maks. slėgis esant nurodytai temp.: 10 bar / 120 °C Jungties tipas: DIN Jungties dydis: DN 40</p>

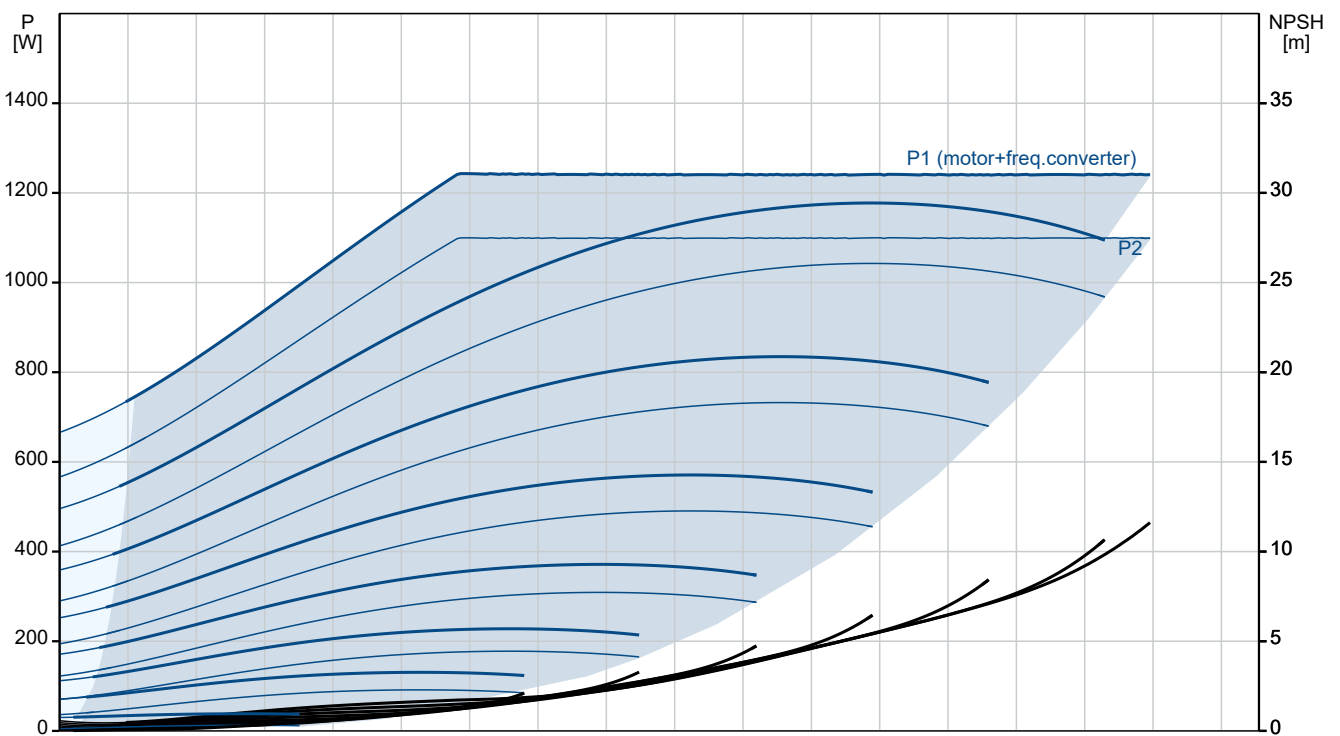
**Kiekis** | **Aprašymas**

1	Vamzdžio jungties slėgio klasė: PN 6/10 Port-to-port length: 250 mm Variklio flanšo dydis: 56C  Elektrotechniniai duomenys: Variklio tipas: 80A Nominali galia - P2: 1.1 kW Elektros tinklo dažnis: 50 / 60 Hz Nominali įtampa: 3 x 380-500 V Nominali srovė: 2.30-2.05 A Cos φ - galios koeficientas: 0.88-0.74 Nominalios apšukos: 480-5900 rpm IE efektyvumo klasė: IE5 Variklio našumas esant pilnai apkrovai: 88.5 % Korpuso klasė (IEC 34-5): IP55 Izoliacijos klasė (IEC 85): F Variklio Nr.: 99138044  Kita: Minimalaus efektyvumo koeficientas, MEI ≥: 0.70 Neto masė: 24.6 kg Bruto masė: 32.1 kg Tiekimo tūris: 0.104 m <sup>3</sup> Suomijos LVI Nr.: 4616290 Norvegijos NRF Nr.: 9043496 Kilmės šalis: HU Muitinės kodas: 84137051
---	---

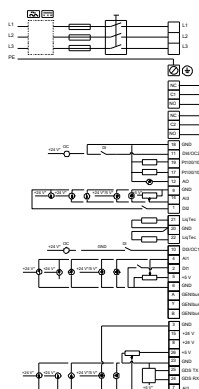
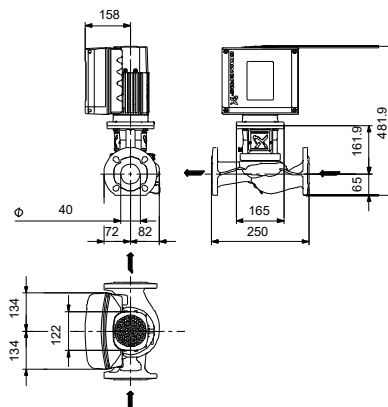
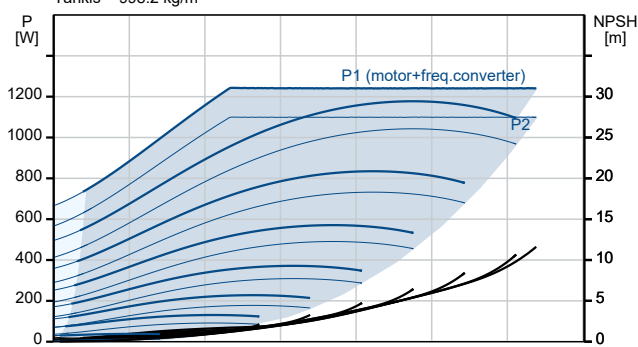
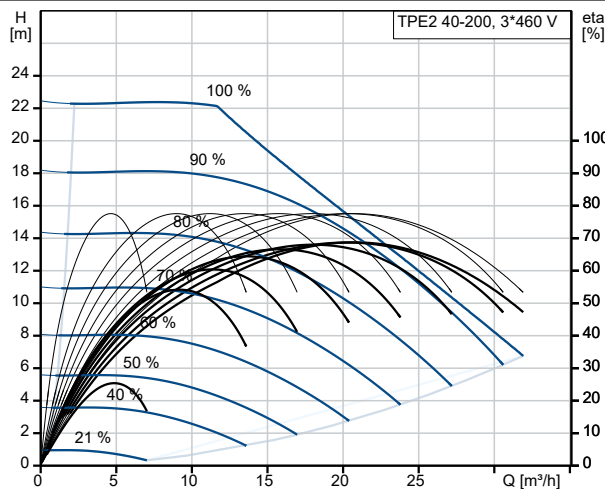
## 98437889 TPE2 40-200 N-A-F-A-BQQE-GYC



Siurbiamas skystis = Vanduo  
 Skysčio temperatūra darbo metu = 20 °C  
 Tankis = 998.2 kg/m³



Aprašymas	Vertė
<b>Bendra informacija:</b>	
Produkto pavadinimas:	TPE2 40-200 N-A-F-A-BQQE-GYC
Produkto Nr.:	98437889
EAN numeris:	5711495010850
<b>Techniniai duomenys:</b>	
Siurblio apsukos, kurioms pateikti siurblio duomenys:	5000 rpm
Nominalus debitas:	20.5 m <sup>3</sup> /h
Nominalus slėgio aukštis:	14.9 m
Maximum head:	200 dm
Faktinis darbaračio skersmuo:	74 mm
Veleno sandariklio kodas:	BQQE
Kreivės tikslumas:	ISO9906:2012 3B2
Siurblio versija:	A
<b>Medžiagos:</b>	
Siurblio korpusas:	Ketus
Siurblio korpusas:	EN-GJL-250
Siurblio korpusas:	ASTM class 35
Darbaratis:	Kompozitas
Darbaratis:	PES+30% GF
Medžiagų kodas:	A
<b>Įrengimas:</b>	
Aplinkos temperatūros intervalas:	-20 .. 50 °C
Maksimalus darbinis slėgis:	10 bar
Maks. slėgis esant nurodytai temp.:	10 bar / 120 °C
Jungties tipas:	DIN
Jungties dydis:	DN 40
Vamzdžio jungties slėgio klasė:	PN 6/10
Port-to-port length:	250 mm
Variklio flanšo dydis:	56C
Jungties kodas:	F
<b>Skystis:</b>	
Siurbiamas skystis:	Vanduo
Skysčio temperatūros diapazonas:	-25 .. 120 °C
Skysčio temperatūra eksploataavimo metu:	20 °C
Tankis:	998.2 kg/m <sup>3</sup>
<b>Elektrotechniniai duomenys:</b>	
Variklio tipas:	80A
Nominali galia - P2:	1.1 kW
Elektros tinklo dažnis:	50 / 60 Hz
Nominali įtampa:	3 x 380-500 V
Nominali srovė:	2.30-2.05 A
Cos fi - galios koeficientas:	0.88-0.74
Nominalios apsukos:	480-5900 rpm
IE efektyvumo klasė:	IE5
Variklio našumas esant pilnai apkrovai:	88.5 %
Korpuso klasė (IEC 34-5):	IP55
Izoliacijos klasė (IEC 85):	F
Integruota variklio apsauga:	ELEC
Variklio Nr.:	99138044
<b>Valdikliai:</b>	
Valdymo skydas:	HMI200 - Standartinis
Funkcinis modulis:	FM300 - Pažangus
Frequency converter:	Built-in
<b>Kita:</b>	





Įmonės pavadinimas:

Paruošė:

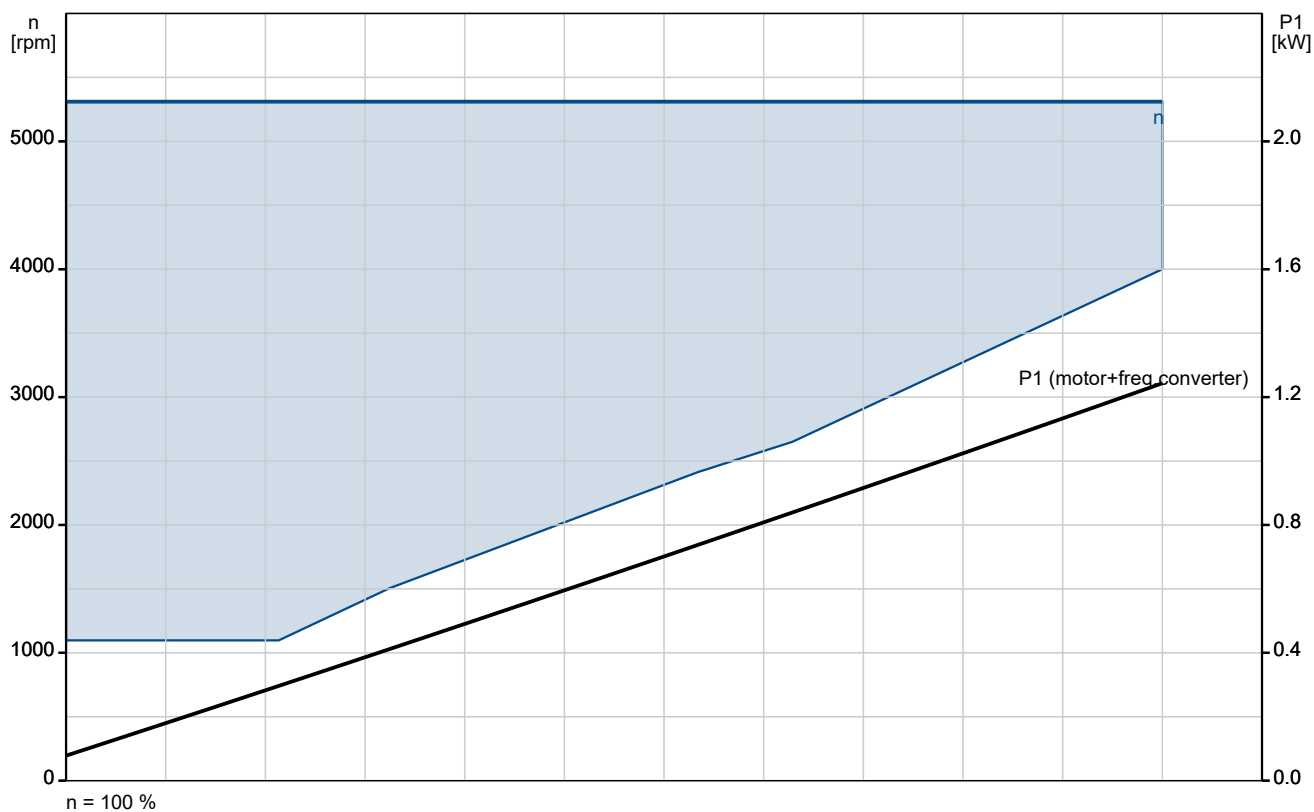
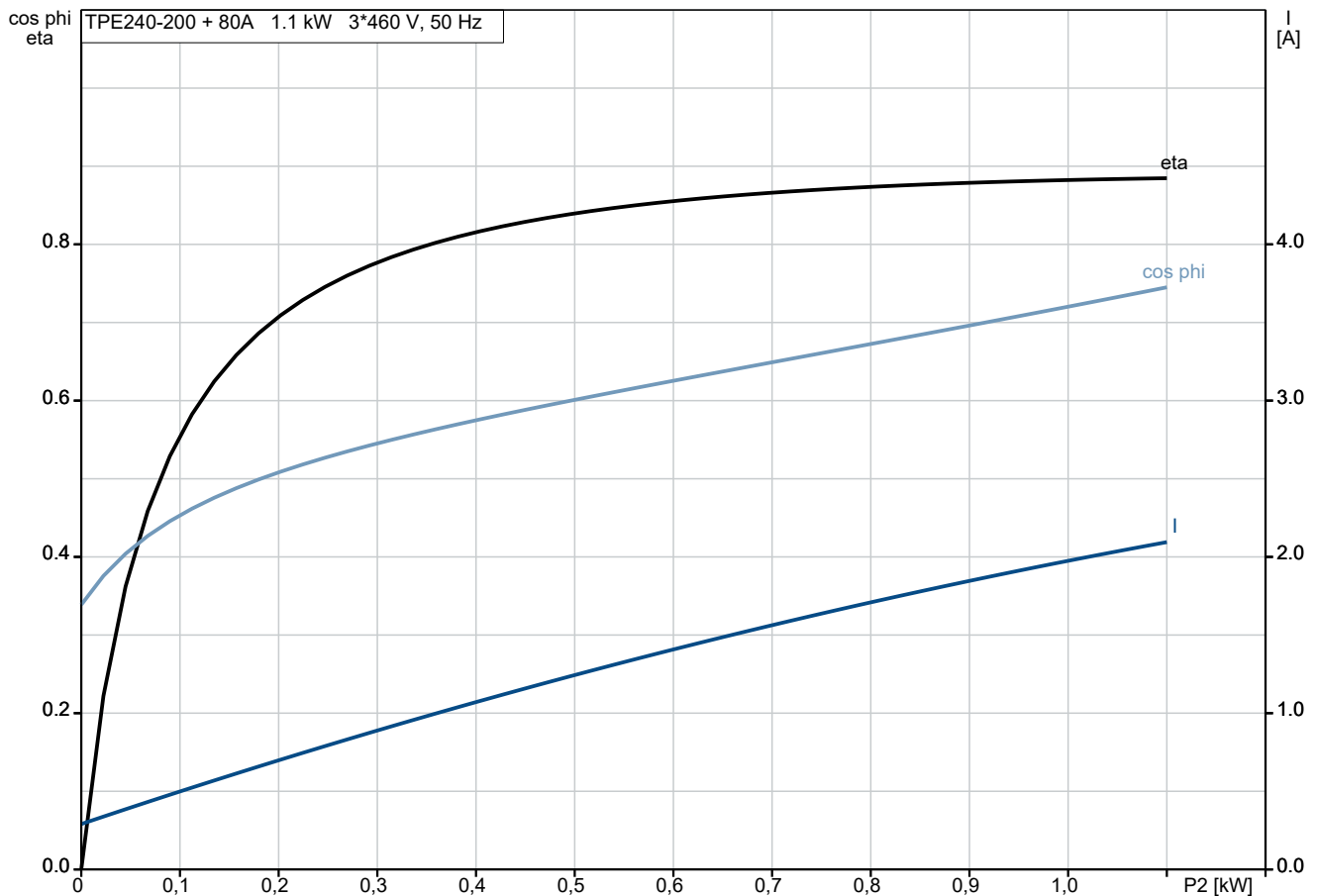
Telefonas:

Data:

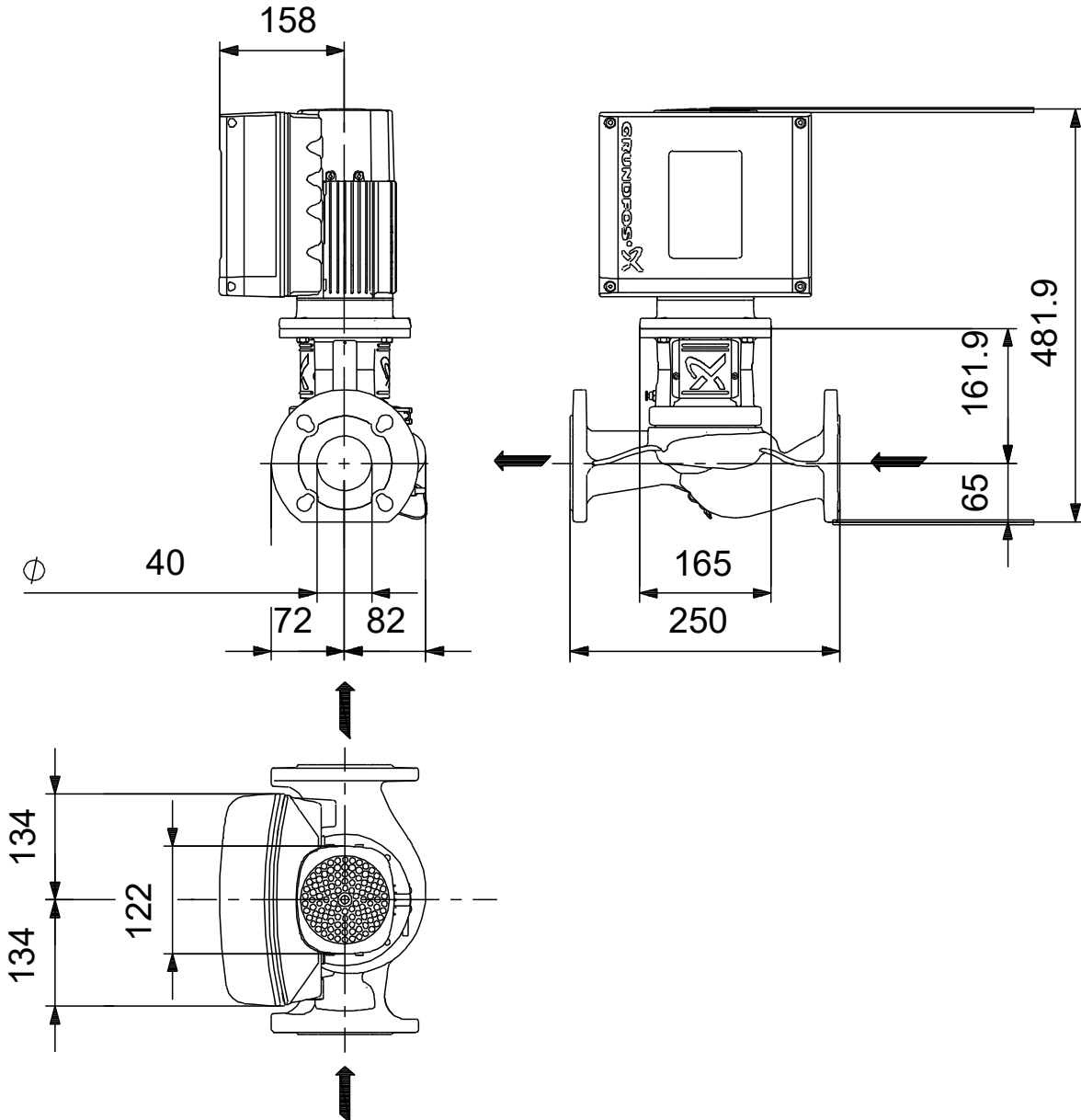
2024-04-04

Aprašymas	Vertė
Minimalaus efektyvumo koeficientas, MEI $\geq$ :	0.70
Neto masė:	24.6 kg
Bruto masė:	32.1 kg
Tiekimo tūris:	0.104 m <sup>3</sup>
Konfig. failo Nr.:	98819255
Suomijos LVI Nr.:	4616290
Norvegijos NRF Nr.:	9043496
Kilmės šalis:	HU
Muitinės kodas:	84137051

## 98437889 TPE2 40-200 N-A-F-A-BQQE-GYC



## 98437889 TPE2 40-200 N-A-F-A-BQQE-GYC

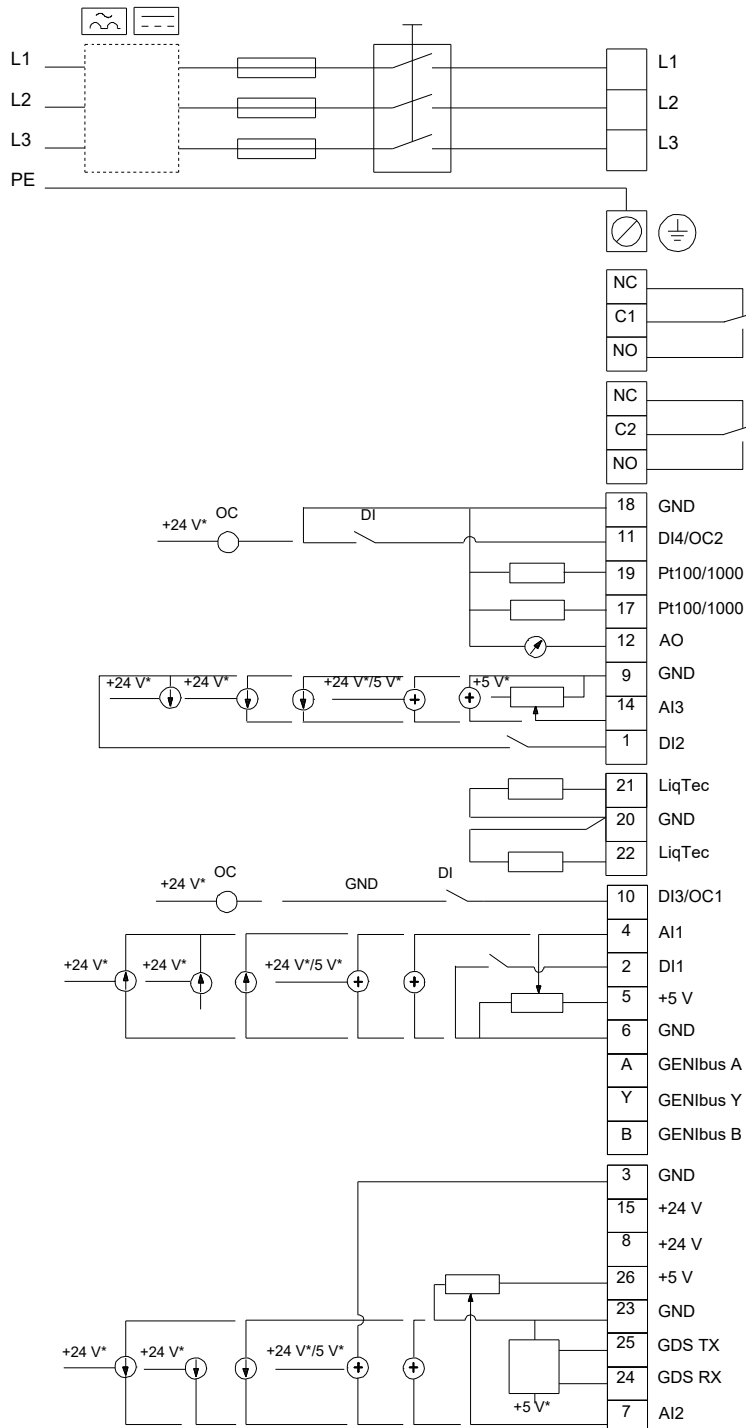


Atkreipkite dėmesį! Visi matmenys, jei nenurodyta kitaip, pateikti milimetrais.

Atsakomybės apribojimas: šiame supaprastintame matmenų brėžinyje neparodytos visos detalės.



## 98437889 TPE2 40-200 N-A-F-A-BQQE-GYC



Atkreipkite dėmesį! Visi matmenys, jei nenurodyta kitaip, pateikti milimetrais.