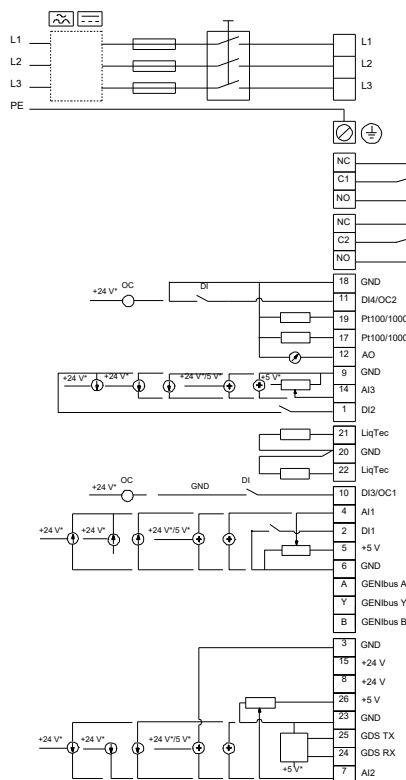
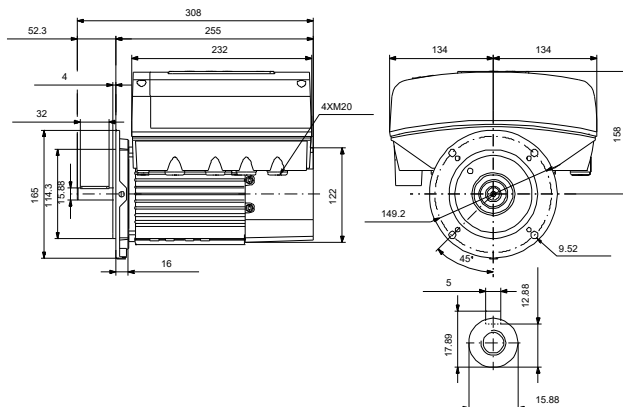
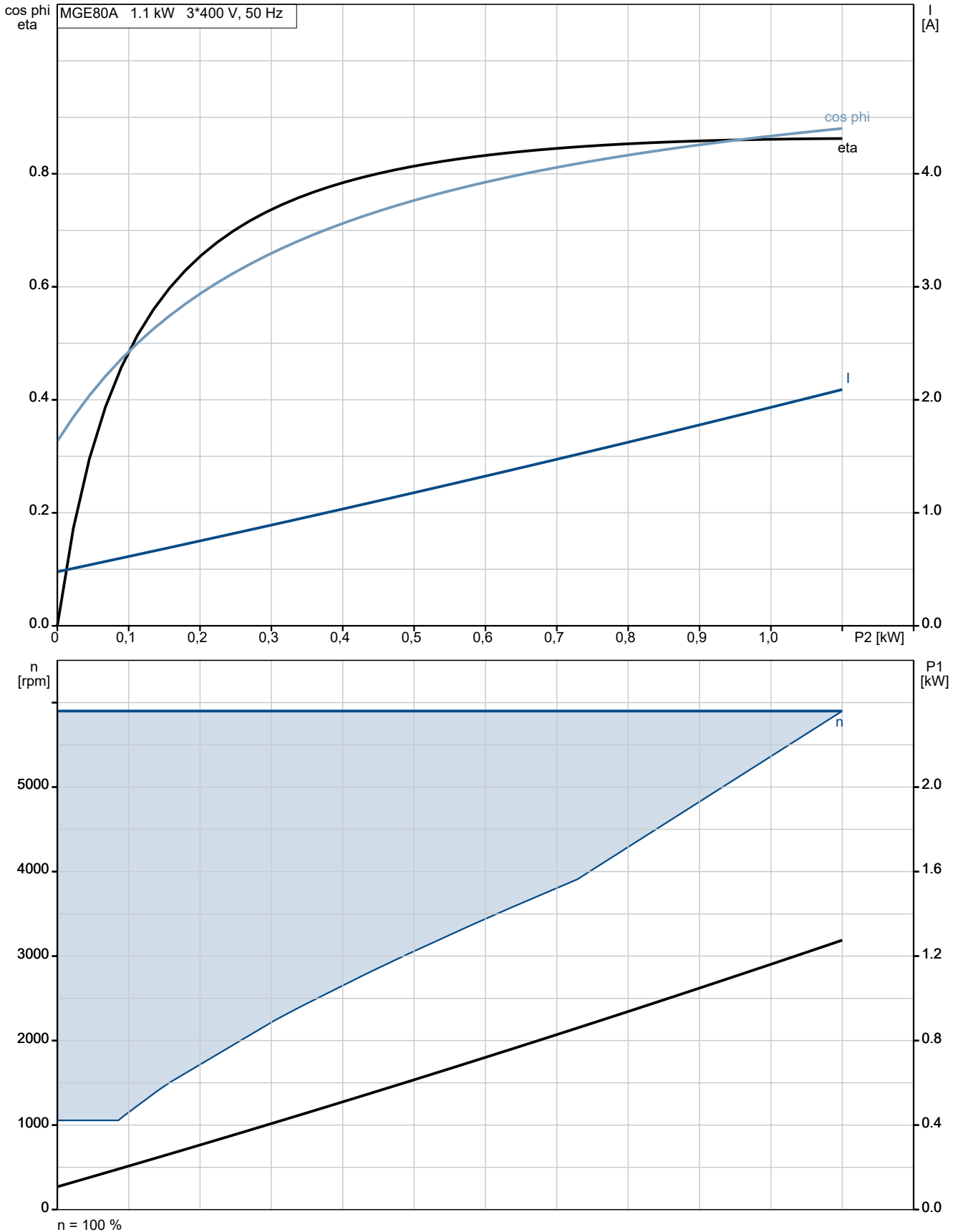


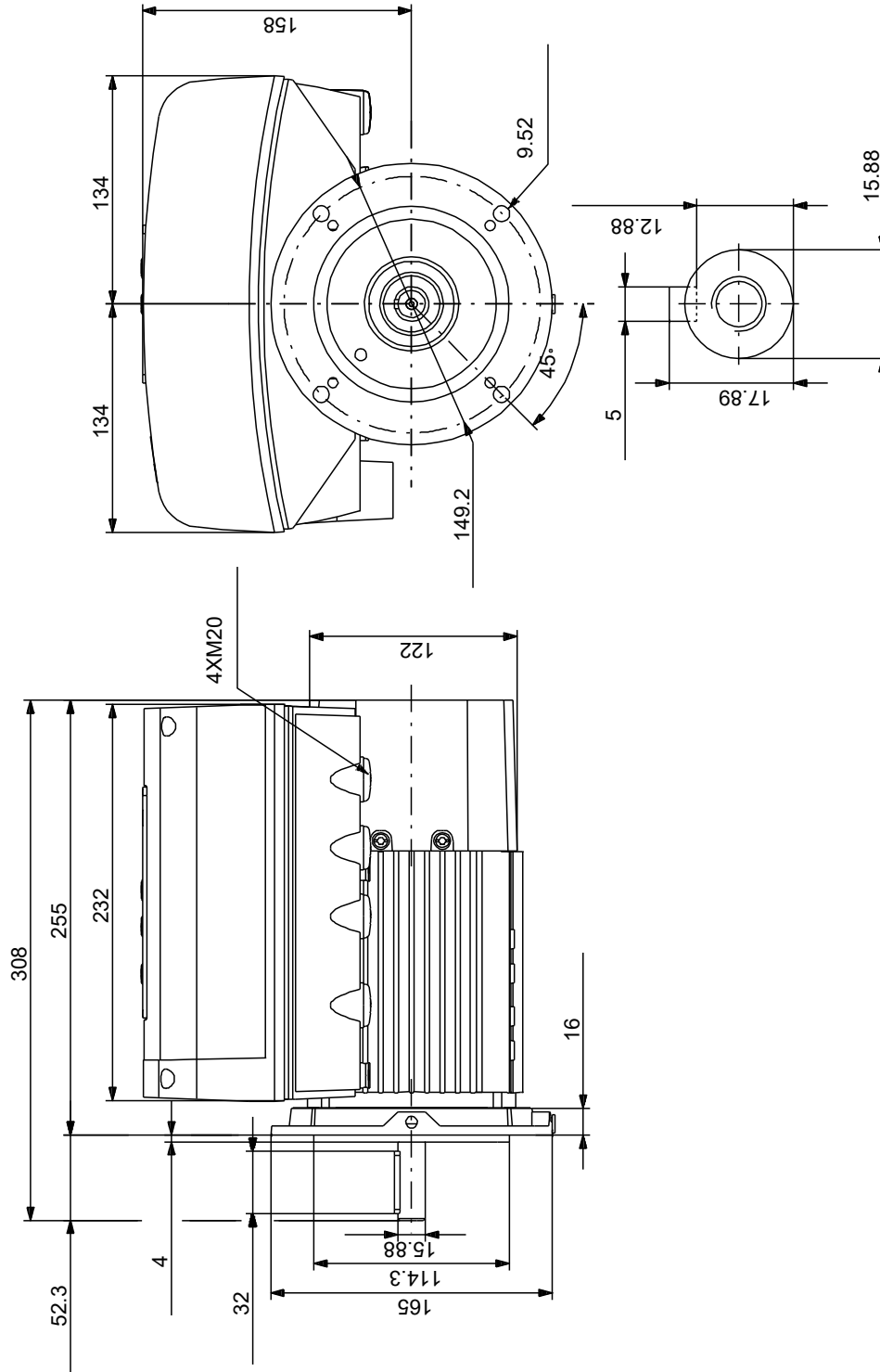
Aprašymas	Vertė
<b>Bendra informacija:</b>	
Produkto pavadinimas:	MGE80A
Produkto Nr.:	99138044
EAN numeris:	5712607451899
<b>Techniniai duomenys:</b>	
Approvals for motor:	CE, RCM, cURus, IE5, IES2, UKCA, SEPRO
Energy approvals for motor:	CE
Modelis:	I
Aušinimas:	IC 411
Cable gland entry:	4xM20 blind plug
<b>Įrengimas:</b>	
Aplinkos temperatūros intervalas:	-20 .. 50 °C
Variklio flanšo dydis:	56C
<b>Elektrotechniniai duomenys:</b>	
Variklio standartas:	IEC
Variklio tipas:	80A
Nominali galia - P2:	1.1 kW
Elektros tinklo dažnis:	50 Hz
Nominali įtampa:	3 x 380-500 V
Nominali srovė:	2.30-2.05 A
Cos fi - galios koeficientas:	0.88-0.74
Nominalios apskukos:	480-5900 rpm
Nominalus pilnos apkrovos sukimo momentas:	2.6 Nm
Inercijos momentas:	0.0002 kg m <sup>2</sup>
IE efektyvumo klasė:	IE5
Variklio našumas esant pilnai apkrovai:	88.5 %
Korpuso klasė (IEC 34-5):	IP55
Izoliacijos klasė (IEC 85):	F
Integruota variklio apsauga:	ELEC
Šiluminė apsauga:	ELEC
Montavimo variantas pagal IEC 34-7:	NEMA type C
Bearing insulation type N-end:	Steel Bearing
<b>Valdikliai:</b>	
Valdymo skydas:	HMI200 - Standartinis
Ryšio modulis:	NĖRA
Funkcinis modulis:	FM300 - Pažangus
<b>Kita:</b>	
Neto masė:	12 kg
Konfigūracijos failo Nr.:	98373212
Spalva/tipas:	NCS 9000 blizgi 40+-10 /E-danga
Environmental approvals for motor:	WEEE



## 99138044 MGE80A 50 Hz

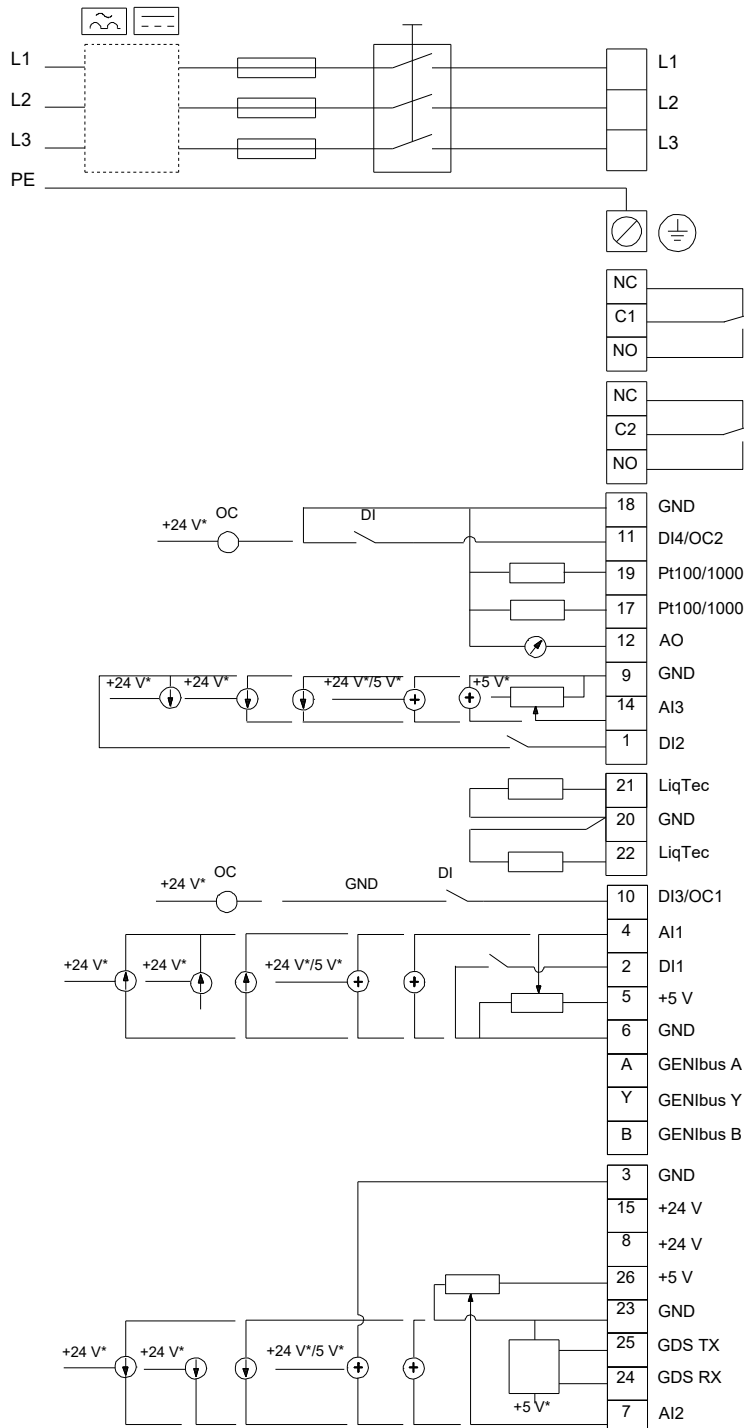


## 99138044 MGE80A 50 Hz



Atkreipkite dėmesį! Visi matmenys, jei nenurodyta kitaip, pateikti milimetrais.  
Atsakomybės apribojimas: šiame supaprastintame matmenų brėžinyje neparodytos visos detalės.

## 99138044 MGE80A 50 Hz



Atkreipkite dėmesį! Visi matmenys, jei nenurodyta kitaip, pateikti milimetrais.

## Užsakymo duomenys

99138044 MGE80A 50 Hz

Įmonės pavadinimas:

Paruošė:

Telefonas:

Data:

04/04/2024

Faksas:

Produkto Nr.: 99138044

Projektas:

Kliento numeris:

Kontaktinis asmuo:

Nuorodos numeris:



### Elektros duomenys:

Dažnis	50 Hz
Nom. variklio įtampa	380-500 V
Nom. variklio galia	1.1 kW
Nom. variklio apsukos	480-5900 rpm
Nom. variklio momentas	2.6 Nm
Laidų jungtys	-
Nom. variklio srovė	2,30-2,05 A
Maks. variklio srovė	-
Efektyvumo klasė	IE5
Efektyvumas esant pilnai apkrovai, %	88.5 %
Galios koeficientas	0,88-0,74
Paleidimas- / Nom. variklio srovė (50/60 Hz)	/
Pramušimas- / Nom. variklio momentas (50/60 Hz)	/ %
Paleidimas- / Nom. variklio momentas (50/60 Hz)	/

### Mechaniniai duomenys:

Triukšmo matavimai (50/60 Hz)	-	-
Inercijos momentas	0.0002 kg m <sup>2</sup>	
Išleidimo angos	Taip (uždaras)	
Guolis priekinis (DE)	6304.2Z.C3	
Guolis galinis (NDE)	6204.2Z.C3	
Guolių išdėstymas	Galinis (NDE) uždarytas	
DE guolio tipas	-	
Guolio sandariklis, DE	-	
Tepalo charakteristikos, DE	-	
NDE guolio tipas	-	
Guolio sandariklis, NDE	-	
Tepalo charakteristikos, NDE	-	
Tepimo prietaisas	Nr	
Tepimo tipas	-	
Tepimo intervalas	-	
Tepalo kiekis tepimui	-	
Išorinis įžeminimas	-	
Spalva/tipas	NCS 9000 blizgi 40+-10 /E-danga	

### Apsauga nuo sproginimo:

Apsaugos tipas -

### Aplinkos sąlygos:

Aplinkos temperatūra	-20°C - 50°C
Aukštis virš jūros lygio	1000 m
Sertifikatai ir specifikacijos	IEC 60034

### Pagrindiniai duomenys:

Rėmo dydis	80A
Konstrukcijos tipas	NEMA type C Flanšo dydis 56C
Masė (kg) be pasirenkamų priedų	12 kg
Rėmo medžiaga	-
Apsaugos lygis	IP IP55
Aušinimo metodas, TEFC	IC 411
Vibracijų klasė	
Izoliacijos klasė	155(F) - 130(B)
Darbo tipas	-
Sukimosi kryptis	CW / DVIEJŲ KRYPTIŲ

### Kontaktų dėžutė:

Kontaktų dėžutės medžiaga	-
Kabelio įvadas	-
Kabelio įmautė	-

### Apsauga:

Integruota apsauga -

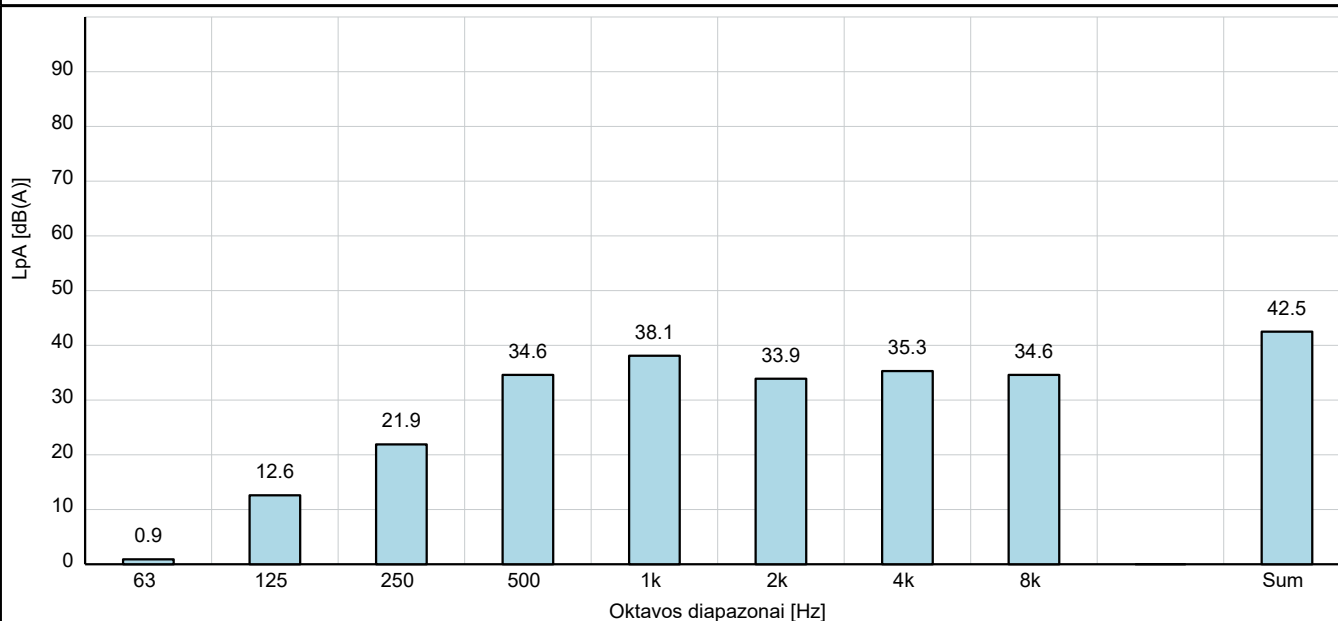
# GARSO MATAVIMO ATASKAITA

ISO 3745

<b>Objektas:</b>	Variklio tipas: MGE80A	U:	3 x 380-500 [V]
		f:	50/60 [Hz]
		P2:	1.1 [kW]
		n:	4000 - 5900 [rpm]

<b>Bandymo sąlygos:</b>	Load: No load / Idle	Garso bandymas:	400 [V]
		f:	50 [Hz]
		P2:	0 [kW]
		n:	2000 [rpm]

**Pastabos:**



**Garso slėgio lygis**       **$L_{pA} : 42.5$  [dB(A)]**

**Garso galios lygis**       **$L_{WA} : 54.5$  [dB(A)]**

**Pastabos:**

- Garso galios vertės  $L_{WA}$  nustatytos pagal IEC 60034-9, ISO 3745 ir ISO 4871.
  - Susijęs neapibrėžtumas  $K_{WA} = 3$  [dB(A)]
  - „Išmatuotų triukšmo emisijos verčių suma ir su ja susijęs neapibrėžtumas yra viršutinė verčių, kurios tikėtina bus gautos matuojant, riba.“
- Garso galia įvertinta esant nominalioms apskukoms ir nesant apkrovos, kaip nurodyta IEC 60034-9.
  - „Esant pilnai apkrovai garso galios lygiai yra paprastai didesnis už lygius nesant apkrovos. Dažniausiai, jei dominuoja ventilacijos triukšmas, pokytis gali būti mažas, tačiau, jei dominuoja elektromagnetinis triukšmas, pokytis gali būti reikšmingas.“
  - Papildomai (kaip nurodyta IEC 60034-9 papildyme Nr. 1) triukšmo lygis gali padidėti naudojant kintamo dažnio pavaras dėl intensyvesnių aukštesnių harmonikų ir galimo jų sutapimo su konstrukcijos rezonansiniais dažniais.
- Ekvivalentinis garso slėgio lygis  $L_{pA}$  1 m atstumu nustatytas iš garso galio lygio ISO 11203 metodu Q2
  - Stebėtojo paviršiaus plotas  $S$  duotas kaip šaltinį apgaubiantis stačiakampis gretasienis ir čia apskaičiuotas nurodytam 1 metro atstumui tarp šaltinio ir stebėtojo paviršiaus.
  - Šiuo metodu gautas emisijos garso slėgio lygis yra vidutinis garso slėgio lygis paviršiaus plote  $S$  esant aplinkos sąlygoms panašioms į laisvą lauką virš atspindinčio paviršiaus.

**Nuorodos:**

- (IEC 60034-9, ISO 3745 ir 4871)
- (IEC 60064-9; punktas 8)
- (ISO 4871; skyrius B2)
- (IEC 60034; punktas 5.2)
- (IEC 60034-9; punktas 6, pastaba 2)
- (IEC 60034-9 papildymas 1; punktas 7)
- (IEC 60034; punktas 5.2)
- (ISO 11203; punktas 6.2.3)

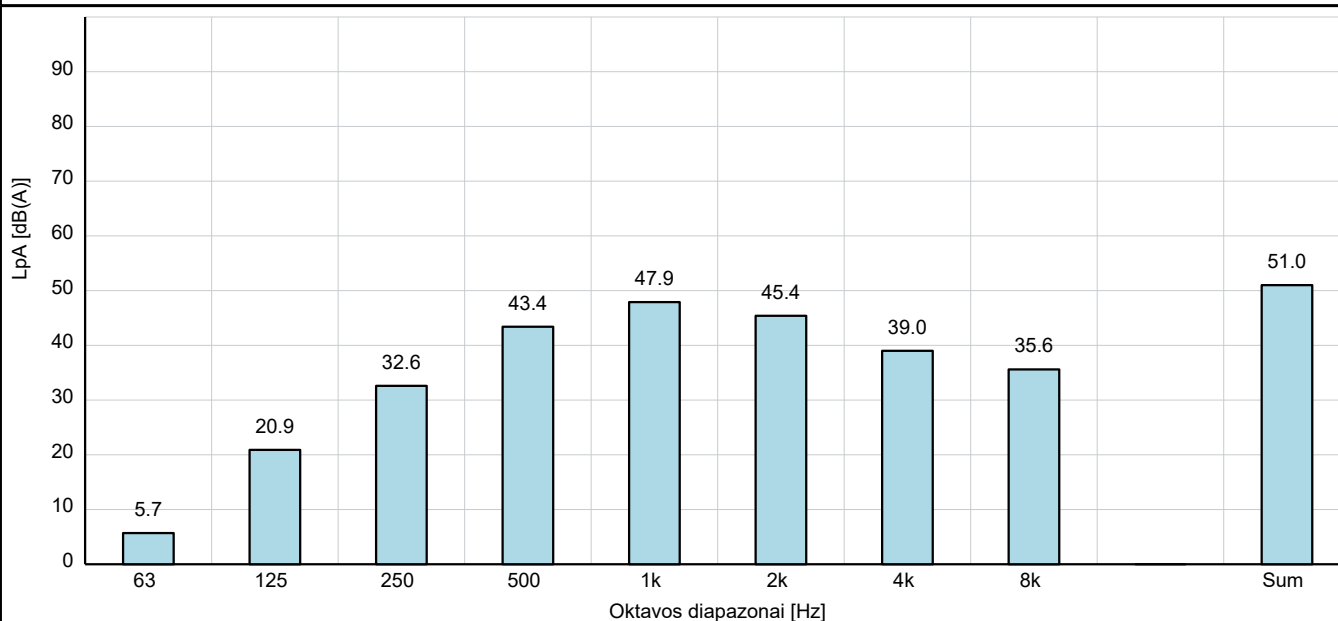
# GARSO MATAVIMO ATASKAITA

ISO 3745

<b>Objektas:</b>	Variklio tipas: MGE80A	U:	3 x 380-500 [V]
		f:	50/60 [Hz]
		P2:	1.1 [kW]
		n:	4000 - 5900 [rpm]

<b>Bandymo sąlygos:</b>	Load: No load / Idle	Garso bandymas:	400 [V]
		f:	50 [Hz]
		P2:	0 [kW]
		n:	3100 [rpm]

**Pastabos:**



**Garso slėgio lygis**       **$L_{pA} : 51.0$  [dB(A)]**

**Garso galios lygis**       **$L_{WA} : 63.5$  [dB(A)]**

**Pastabos:**

- Garso galios vertės  $L_{WA}$  nustatytos pagal IEC 60034-9, ISO 3745 ir ISO 4871.
  - Susijęs neapibrėžtumas  $K_{WA} = 3$  [dB(A)]
  - „Išmatuotų triukšmo emisijos verčių suma ir su ja susijęs neapibrėžtumas yra viršutinė verčių, kurios tikėtina bus gautos matuojant, riba.“
- Garso galia įvertinta esant nominalioms apskukoms ir nesant apkrovos, kaip nurodyta IEC 60034-9.
  - „Esant pilnai apkrovai garso galios lygiai yra paprastai didesnis už lygius nesant apkrovos. Dažniausiai, jei dominuoja ventilacijos triukšmas, pokytis gali būti mažas, tačiau, jei dominuoja elektromagnetinis triukšmas, pokytis gali būti reikšmingas.“
  - Papildomai (kaip nurodyta IEC 60034-9 papildyme Nr. 1) triukšmo lygis gali padidėti naudojant kintamo dažnio pavaras dėl intensyvesnių aukštesnių harmonikų ir galimo jų sutapimo su konstrukcijos rezonansiniais dažniais.
- Ekvivalentinis garso slėgio lygis  $L_{pA}$  1 m atstumu nustatytas iš garso galio lygio ISO 11203 metodu Q2
  - Stebėtojo paviršiaus plotas  $S$  duotas kaip šaltinį apgaubiantis stačiakampis gretasienis ir čia apskaičiuotas nurodytam 1 metro atstumui tarp šaltinio ir stebėtojo paviršiaus.
  - Šiuo metodu gautas emisijos garso slėgio lygis yra vidutinis garso slėgio lygis paviršiaus plote  $S$  esant aplinkos sąlygoms panašioms į laisvą lauką virš atspindinčio paviršiaus.

**Nuorodos:**

- (IEC 60034-9, ISO 3745 ir 4871)
- (IEC 60064-9; punktas 8)
- (ISO 4871; skyrius B2)
- (IEC 60034; punktas 5.2)
- (IEC 60034-9; punktas 6, pastaba 2)
- (IEC 60034-9 papildymas 1; punktas 7)
- (IEC 60034; punktas 5.2)
- (ISO 11203; punktas 6.2.3)

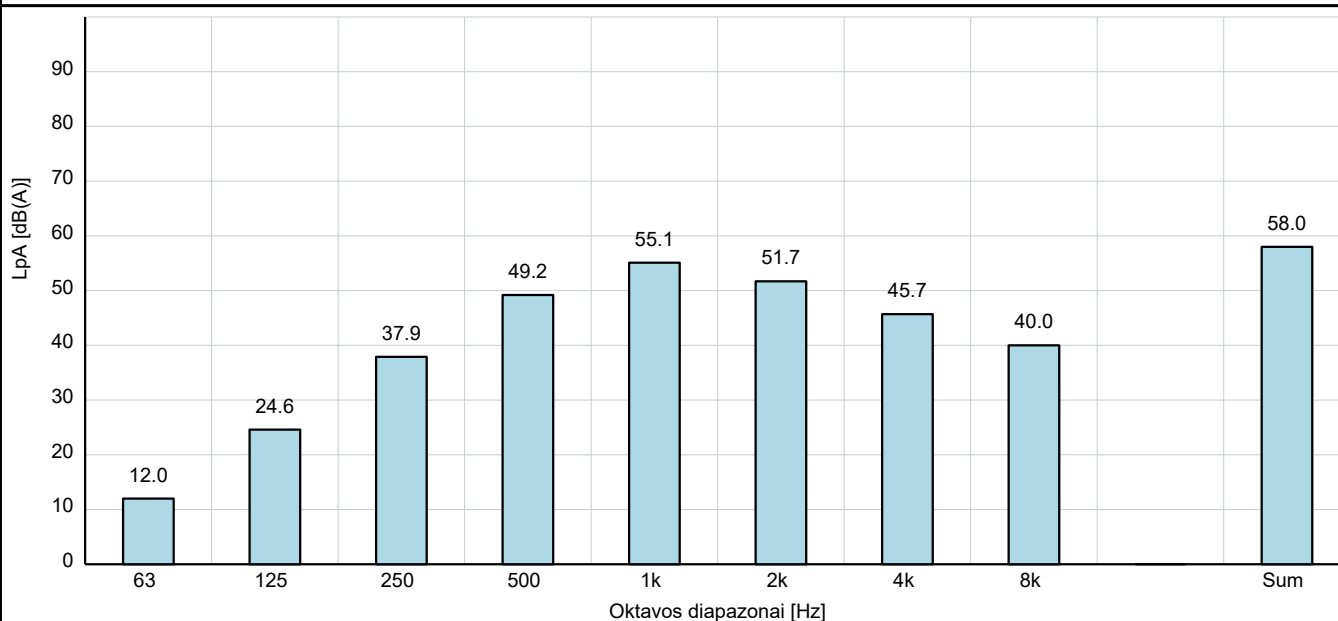
# GARSO MATAVIMO ATASKAITA

## ISO 3745

**Objektas:** Variklio tipas: MGE80A  
U: 3 x 380-500 [V]  
f: 50/60 [Hz]  
P2: 1.1 [kW]  
n: 4000 - 5900 [rpm]

**Bandymo sąlygos:** Load: No load / Idle  
Garso bandymas: 400 [V]  
f: 50 [Hz]  
P2: 0 [kW]  
n: 4000 [rpm]

### Pastabos:



**Garso slėgio lygis**  $L_{pA} : 58.0$  [dB(A)]

**Garso galios lygis**  $L_{WA} : 70.0$  [dB(A)]

### Pastabos:

- Garso galios vertės  $L_{WA}$  nustatytos pagal IEC 60034-9, ISO 3745 ir ISO 4871.
  - Susijęs neapibrėžtumas  $K_{WA} = 3$  [dB(A)]
  - „Išmatuotų triukšmo emisijos verčių suma ir su ja susijęs neapibrėžtumas yra viršutinė verčių, kurios tikėtina bus gautos matuojant, riba.“
- Garso galia įvertinta esant nominalioms apskukoms ir nesant apkrovos, kaip nurodyta IEC 60034-9.
  - „Esant pilnai apkrovai garso galios lygiai yra paprastai didesnis už lygius nesant apkrovos. Dažniausiai, jei dominuoja ventilacijos triukšmas, pokytis gali būti mažas, tačiau, jei dominuoja elektromagnetinis triukšmas, pokytis gali būti reikšmingas.“
  - Papildomai (kaip nurodyta IEC 60034-9 papildyme Nr. 1) triukšmo lygis gali padidėti naudojant kintamo dažnio pavaras dėl intensyvesnių aukštesnių harmonikų ir galimo jų sutapimo su konstrukcijos rezonansiniais dažniais.
- Ekvivalentinis garso slėgio lygis  $L_{pA}$  1 m atstumu nustatytas iš garso galio lygio ISO 11203 metodu Q2
  - Stebėtojo paviršiaus plotas  $S$  duotas kaip šaltinį apgaubiantis stačiakampis gretasienis ir čia apskaičiuotas nurodytam 1 metro atstumui tarp šaltinio ir stebėtojo paviršiaus.
  - Šiuo metodu gautas emisijos garso slėgio lygis yra vidutinis garso slėgio lygis paviršiaus plote  $S$  esant aplinkos sąlygoms panašioms į laisvą lauką virš atspindinčio paviršiaus.

### Nuorodos:

- (IEC 60034-9, ISO 3745 ir 4871)
- (IEC 60064-9; punktas 8)
- (ISO 4871; skyrius B2)
- (IEC 60034; punktas 5.2)
- (IEC 60034-9; punktas 6, pastaba 2)
- (IEC 60034-9 papildymas 1; punktas 7)
- (IEC 60034; punktas 5.2)
- (ISO 11203; punktas 6.2.3)



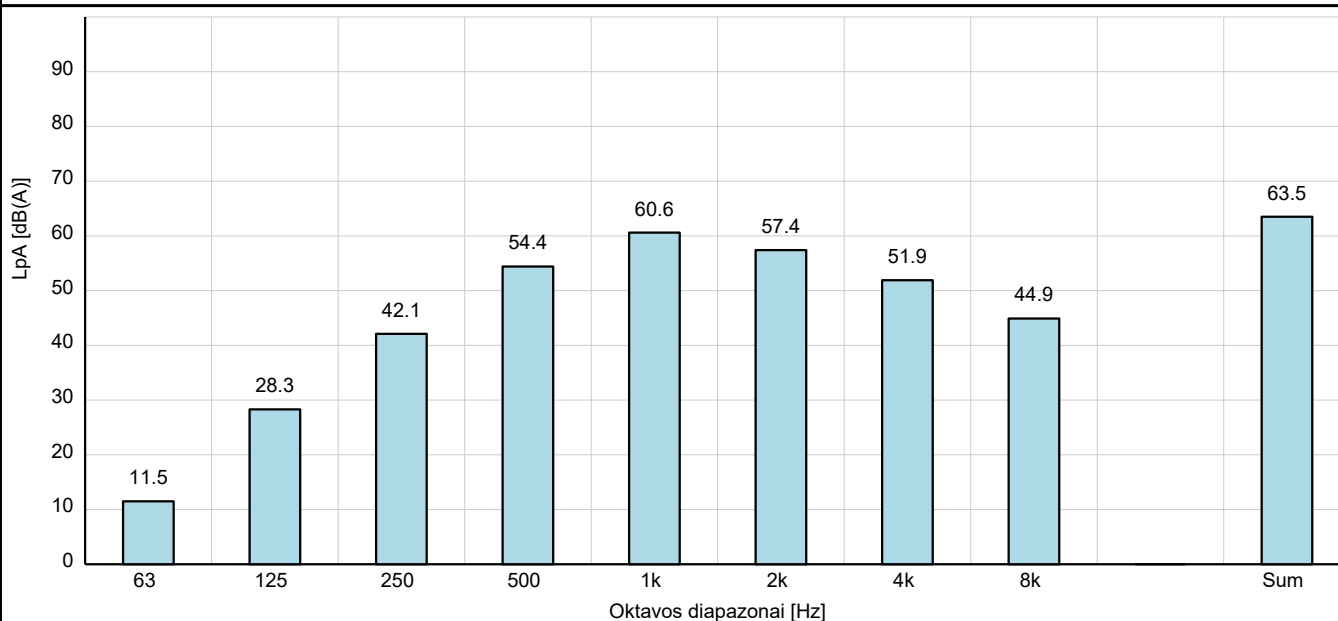
# GARSO MATAVIMO ATASKAITA

## ISO 3745

**Objektas:** Variklio tipas: MGE80A  
U: 3 x 380-500 [V]  
f: 50/60 [Hz]  
P2: 1.1 [kW]  
n: 4000 - 5900 [rpm]

**Bandymo sąlygos:** Load: No load / Idle  
Garso bandymas: 400 [V]  
f: 50 [Hz]  
P2: 0 [kW]  
n: 4850 [rpm]

### Pastabos:



**Garso slėgio lygis**  $L_{pA} : 63.5 \text{ [dB(A)]}$

**Garso galios lygis**  $L_{WA} : 75.5 \text{ [dB(A)]}$

### Pastabos:

- Garso galios vertės  $L_{WA}$  nustatytos pagal IEC 60034-9, ISO 3745 ir ISO 4871.
  - Susijęs neapibrėžtumas  $K_{WA} = 3 \text{ [dB(A)]}$
  - „Įsmatuotų triukšmo emisijos verčių suma ir su ja susijęs neapibrėžtumas yra viršutinė verčių, kurios tikėtina bus gautos matuojant, riba.“
- Garso galia įvertinta esant nominalioms apskukoms ir nesant apkrovos, kaip nurodyta IEC 60034-9.
  - „Esant pilnai apkrovai garso galios lygiai yra paprastai didesnis už lygius nesant apkrovos. Dažniausiai, jei dominuoja ventilacijos triukšmas, pokytis gali būti mažas, tačiau, jei dominuoja elektromagnetinis triukšmas, pokytis gali būti reikšmingas.“
  - Papildomai (kaip nurodyta IEC 60034-9 papildyme Nr. 1) triukšmo lygis gali padidėti naudojant kintamo dažnio pavaras dėl intensyvesnių aukštesnių harmonikų ir galimo jų sutapimo su konstrukcijos rezonansiniais dažniais.
- Ekvivalentinis garso slėgio lygis  $L_{pA}$  1 m atstumu nustatytas iš garso galio lygio ISO 11203 metodu Q2
  - Stebėtojo paviršiaus plotas  $S$  duotas kaip šaltinį apgaubiantis stačiakampis gretasienis ir čia apskaičiuotas nurodytam 1 metro atstumui tarp šaltinio ir stebėtojo paviršiaus.
  - Šiuo metodu gautas emisijos garso slėgio lygis yra vidutinis garso slėgio lygis paviršiaus plote  $S$  esant aplinkos sąlygoms panašioms į laisvą lauką virš atspindinčio paviršiaus.

### Nuorodos:

- (IEC 60034-9, ISO 3745 ir 4871)
- (IEC 60064-9; punktas 8)
- (ISO 4871; skyrius B2)
- (IEC 60034; punktas 5.2)
- (IEC 60034-9; punktas 6, pastaba 2)
- (IEC 60034-9 papildymas 1; punktas 7)
- (IEC 60034; punktas 5.2)
- (ISO 11203; punktas 6.2.3)

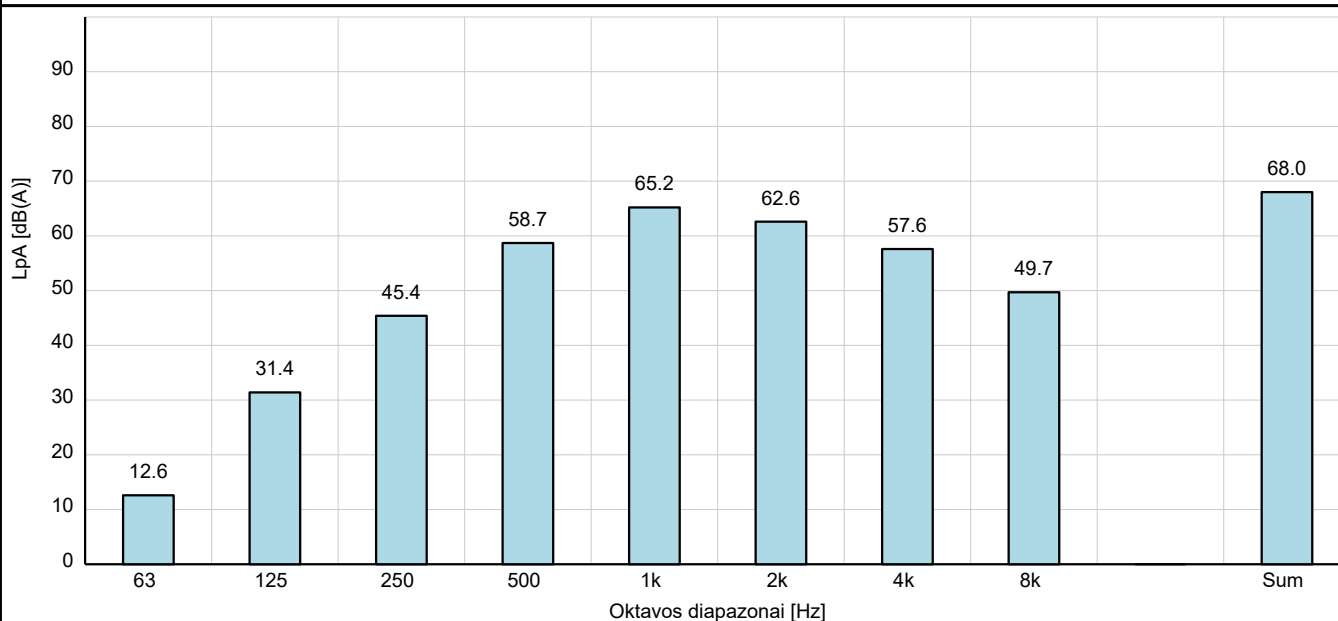
# GARSO MATAVIMO ATASKAITA

## ISO 3745

**Objektas:** Variklio tipas: MGE80A  
U: 3 x 380-500 [V]  
f: 50/60 [Hz]  
P2: 1.1 [kW]  
n: 4000 - 5900 [rpm]

**Bandymo sąlygos:** Load: No load / Idle  
Garso bandymas: 400 [V]  
f: 50 [Hz]  
P2: 0 [kW]  
n: 5900 [rpm]

### Pastabos:



**Garso slėgio lygis**  $L_{pA} : 68.0$  [dB(A)]

**Garso galios lygis**  $L_{WA} : 80.5$  [dB(A)]

### Pastabos:

- Garso galios vertės  $L_{WA}$  nustatytos pagal IEC 60034-9, ISO 3745 ir ISO 4871.
  - Susijęs neapibrėžtumas  $K_{WA} = 3$  [dB(A)]
  - „Įsmatuotų triukšmo emisijos verčių suma ir su ja susijęs neapibrėžtumas yra viršutinė verčių, kurios tikėtina bus gautos matuojant, riba.“
- Garso galia įvertinta esant nominalioms apskukoms ir nesant apkrovos, kaip nurodyta IEC 60034-9.
  - „Esant pilnai apkrovai garso galios lygiai yra paprastai didesnis už lygius nesant apkrovos. Dažniausiai, jei dominuoja ventilacijos triukšmas, pokytis gali būti mažas, tačiau, jei dominuoja elektromagnetinis triukšmas, pokytis gali būti reikšmingas.“
  - Papildomai (kaip nurodyta IEC 60034-9 papildyme Nr. 1) triukšmo lygis gali padidėti naudojant kintamo dažnio pavaras dėl intensyvesnių aukštesnių harmonikų ir galimo jų sutapimo su konstrukcijos rezonansiniais dažniais.
- Ekvivalentinis garso slėgio lygis  $L_{pA}$  1 m atstumu nustatytas iš garso galio lygio ISO 11203 metodu Q2
  - Stebėtojo paviršiaus plotas  $S$  duotas kaip šaltinį apgaubiantis stačiakampis gretasienis ir čia apskaičiuotas nurodytam 1 metro atstumui tarp šaltinio ir stebėtojo paviršiaus.
  - Šiuo metodu gautas emisijos garso slėgio lygis yra vidutinis garso slėgio lygis paviršiaus plote  $S$  esant aplinkos sąlygoms panašioms į laisvą lauką virš atspindinčio paviršiaus.

### Nuorodos:

- (IEC 60034-9, ISO 3745 ir 4871)
- (IEC 60064-9; punktas 8)
- (ISO 4871; skyrius B2)
- (IEC 60034; punktas 5.2)
- (IEC 60034-9; punktas 6, pastaba 2)
- (IEC 60034-9 papildymas 1; punktas 7)
- (IEC 60034; punktas 5.2)
- (ISO 11203; punktas 6.2.3)