

Kiekis | Aprašymas1 | **DDC 9-7****Atkreipkite dėmesį! Paveikslėlyje parodytas produktas gali skirtis nuo tikrojo**Produkto Nr.: [97721399](#)

DDC 9-7 A-PP/V/C-F-32U2U2FG

SMART Digital DDC – tai kompaktiškas stūmoklinis diafragminis dozavimo siurblys su kintamo greičio (žingsninio variklio) pavara ir pažangia valdymo elektronika, užtikrinančia minimalų energijos vartojimą.

SMART Digital Dosing serijos siurbLIAI dirba pilnu takto ilgiu, kad būtų užtikrintas optimalus tikslumas, užpildymas ir įsiurbimas net dozuoJant didelio klampumo arba dujas išskiriančius skysčius.

Kiekvieno išstūmimo takto trukmė kinta priklausomai nuo nustatyto našumo, taip užtikrinant optimaliai tolygų ir nuolatinį srautą išvade.

Užkabinama montavimo plokštė leidžia įrengti siurblius trijose skirtingose padėtyse nenaudojant jokių papildomų dalių. Valdymo dėžutę galima lengvai pasukti į priekinę, kairiąją arba dešiniąją padėtį. Įvedimą į eksploataciją ir eksploatavimą labai palengvina valdymo ratukas bei kelių foninių spalvų grafinis ir tekstinis skystųjų kristalų displejus. Valdymo elementai yra apsaugoti permatoma danga.

Dozavimo galvutę sudaro:

- Ilgaamžė ir universali, chemiškai atspari PTFE diafragma.
- Du rutuliniai vožtuvai, užtikrinantys didžiausią dozavimo tikslumą.
- Paleidimą palengvinantis oro išleidimo vožtuvas.

Darbo režimai:

- Dozavimas rankiniu būdu nustatytu debitu (ml/h, l/h arba gph).
- Dozavimas pagal įeinančius impulsus, nustatomas ml/impulsui (yra impulsų atminties funkcija).

Kitos savybės:

- Du lėtieji režimai (kavitacijai išvengti), 50 % (maks. debitas= 4.5 l/h) ir 25 % (maks. debitas= 2.25 l/h), pvz., kai dozuojami didelio klampumo arba dujas išskiriantys skysčiai.
- Pranešimas apie reikalingą techninę priežiūrą su keistinos dalies užsakymo numeriu.
- Dviejų lygių mygtukų blokavimo funkcija, apsauganti siurbliį nuo nesankcionuoto valdymo.
- Papildomos informacijos rodymas displejuje.
- Bendro išdozuoto tūrio skaitiklis (galima gražinti į nulinę padėtį), darbo laiko skaitiklis ir t.t.
- Pakeistų nustatymų išsaugojimas ir įkėlimas bei gamyklinių nustatymų gražinimas.

Signalų jėjimai/išėjimai:

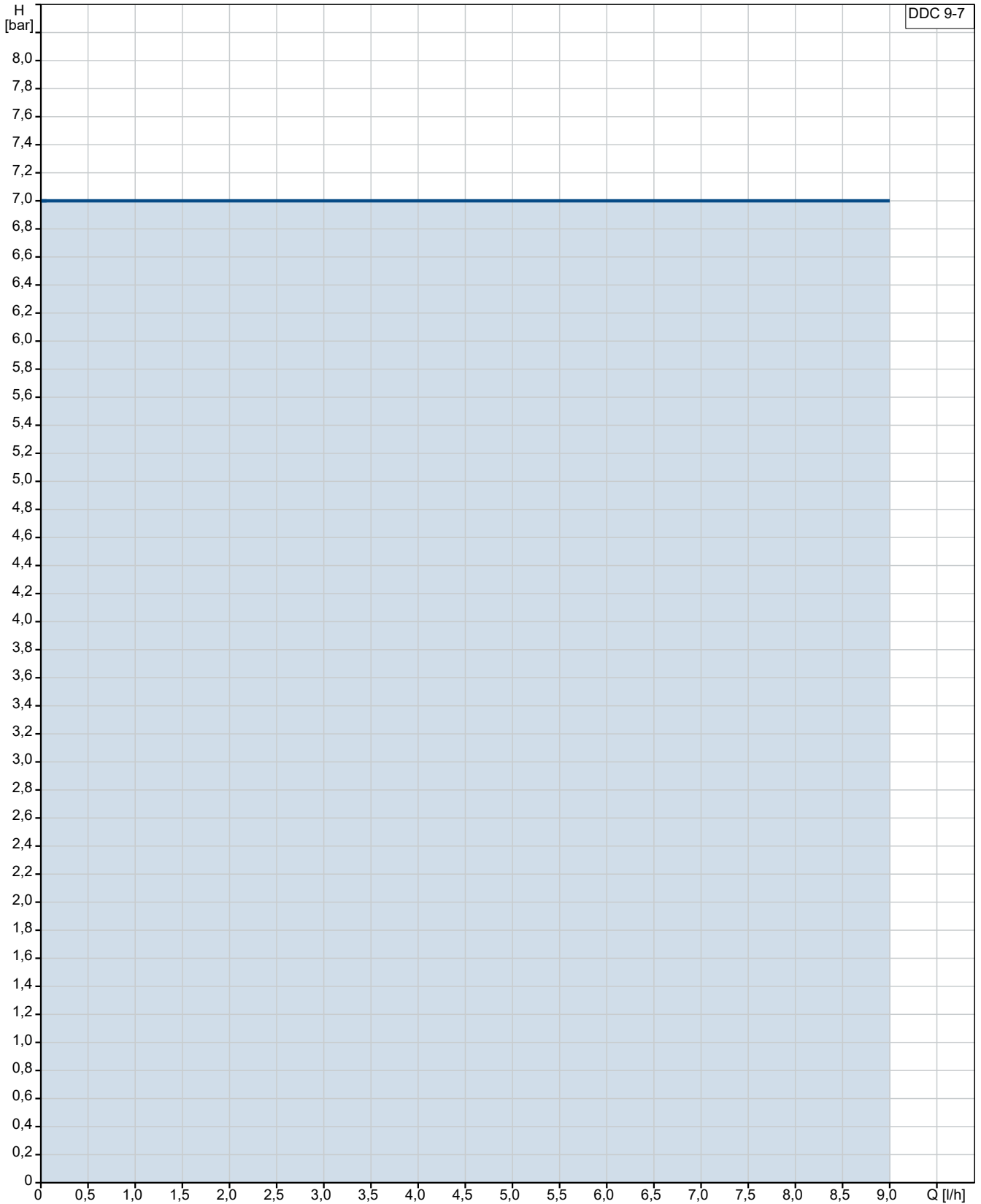
- Impulsų, išorinio sustabdymo jėjimas.
- Žemo lygio bako ir tuščio bako signalo jėjimas.

Techniniai duomenys:

Tipas: DDC 9-7 A-PP/V/C-F-32U2U2FG
Maks. debitas: 9 l/h
Maks. debitas lėtame režime 50%: 4.5 l/h
Maks. debitas lėtame režime 25%: 2.25 l/h
Min. debitas: 9.0 ml/h
Sumažinimo santykis: 1:1000
Sertifikatai ant vardinės plokštelės: CE, CSA-US, EAC, RCM
Vožtuvo tipas: Spyruoklinis (HV versija)
Maksimalus klampumas, esant 100 %: 500 mPas

Kiekis	Aprašymas
1	<p>Maksimalus klampumas lėtame režime 50 %: 1300 mPas Maksimalus klampumas lėtame režime 25 %: 2000 mPas Pakartojimo tikslumas: 1 %</p> <p>Medžiagos: Dozavimo galvutė: PP (polipropilenas) Vožtuvo rutulys: Keramika Tarpiklis: FKM</p> <p>Įrengimas: Aplinkos temperatūros intervalas: 0 .. 45 °C Maksimalus darbinis slėgis: 7 bar Įrengimo komplektas: NE Įrengimo tipas: Įrengimo komplekto nėra Siurblio įvadas: 4/6, 6/9, 6/12, 9/12 mm Siurblio išvadas: 4/6, 6/9, 6/12, 9/12 mm Maks. įsiurbimo aukštis darbo metu: 6 m Maks. įsiurbimo aukštis užpildymo metu: 2 m</p> <p>Skystis: Siurbiamas skystis: Vanduo Skysčio temperatūros diapazonas: -10 .. 45 °C Skysčio temperatūra eksploataavimo metu: 20 °C Tankis: 998.2 kg/m³</p> <p>Elektrotechniniai duomenys: Maksimali naudojama galia - P1: 22 W Elektros tinklo dažnis: 50 / 60 Hz Nominali įtampa: 1 x 100-240 V Korpuso klasė (IEC 34-5): IP65 / TYPE 4X Kabelio ilgis: 1.5 m Kabelio kištuko tipas: EU Paleidimo srovė: 25A esant 230V, 2ms</p> <p>Valdikliai: Valdymo variantas: A Lygio kontrolė: YES Impulsinis valdymas: TAIP Išor. stop jėjimas: TAIP Išėjimo relės: 0</p> <p>Kita: Neto masė: 2 kg Bendra masė: 3 kg Spalva: RAUDONA Kilmės šalis: FR Muitinės kodas: 84135040</p>

97721399 DDC 9-7

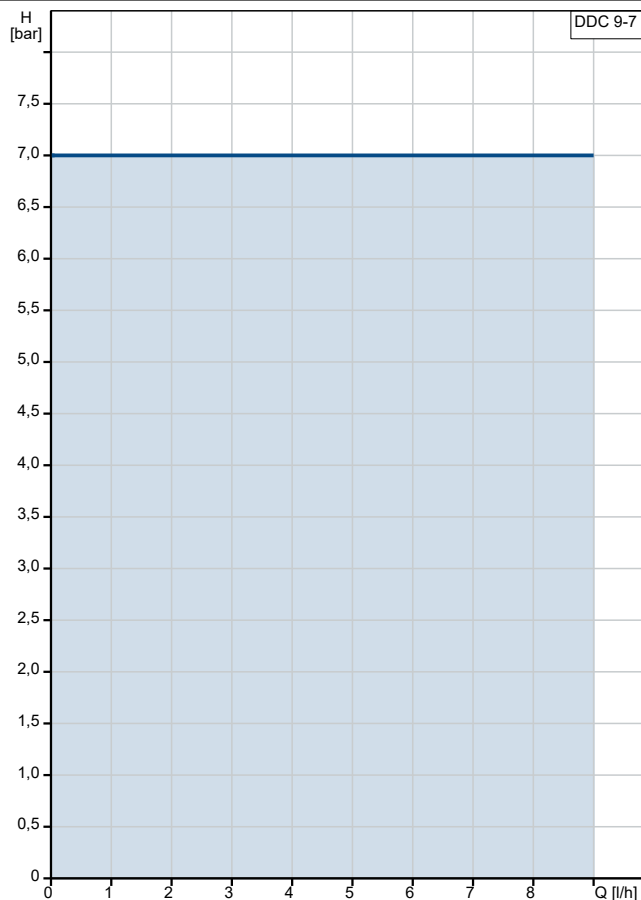


Siurbiamas skystis = Vanduo

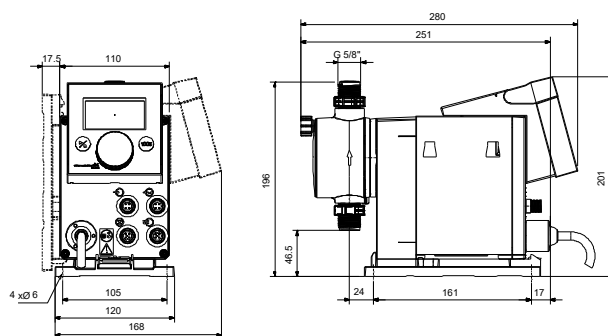
Skysčio temperatūra darbo metu = 20 °C

Tankis = 998.2 kg/m³

Aprašymas	Vertė
Bendra informacija:	
Produkto pavadinimas:	DDC 9-7
Produkto Nr.:	97721399
EAN numeris:	5710622715392
Techniniai duomenys:	
Tipas:	DDC 9-7 A-PP/V/C-F-32U2U2FG
Maks. debitas:	9 l/h
Maks. debitas lėtame režime 50%:	4.5 l/h
Maks. debitas lėtame režime 25%:	2.25 l/h
Min. debitas:	9.0 ml/h
Sumažinimo santykis:	1:1000
Sertifikatai ant vardinės plokštelės:	CE, CSA-US, EAC, RCM
Vožtuvo tipas:	Spyruoklinis (HV versija)
Maksimalus klampumas, esant 100 %:	500 mPas
Maksimalus klampumas lėtame režime 50 %:	1300 mPas
Maksimalus klampumas lėtame režime 25 %:	2000 mPas
Pakartojimo tikslumas:	1 %
Medžiagos:	
Dozavimo galvutė:	PP (polipropilenas)
Vožtuvo rutulys:	Keramika
Tarpiklis:	FKM
Įrengimas:	
Aplinkos temperatūros intervalas:	0 .. 45 °C
Maksimalus darbinis slėgis:	7 bar
Įrengimo komplektas:	NE
Įrengimo tipas:	Įrengimo komplekto nėra
Siurblio įvadas:	4/6, 6/9, 6/12, 9/12 mm
Siurblio išvadas:	4/6, 6/9, 6/12, 9/12 mm
Maks. įsiurbimo aukštis darbo metu:	6 m
Maks. įsiurbimo aukštis užpildymo metu:	2 m
Skystis:	
Siurbiamas skystis:	Vanduo
Skysčio temperatūros diapazonas:	-10 .. 45 °C
Skysčio temperatūra eksploataavimo metu:	20 °C
Tankis:	998.2 kg/m ³
Elektrotechniniai duomenys:	
Maksimali naudojama galia - P1:	22 W
Elektros tinklo dažnis:	50 / 60 Hz
Nominali įtampa:	1 x 100-240 V
Korpuso klasė (IEC 34-5):	IP65 / TYPE 4X
Kabelio ilgis:	1.5 m
Kabelio kištuko tipas:	EU
Paleidimo srovė:	25A esant 230V, 2ms
Valdikliai:	
Valdymo variantas:	A
Valdymo skydas:	SUMONTUOTA PRIEKYJE
Lygio kontrolė:	YES
Impulsinis valdymas:	TAIP
Išor. stop įėjimas:	TAIP
Išėjimo relės:	0
Kita:	
Neto masė:	2 kg



Siurbiamas skystis = Vanduo
Skysčio temperatūra darbo metu = 20 °C
Tankis = 998.2 kg/m³





Įmonės pavadinimas:

Paruošė:

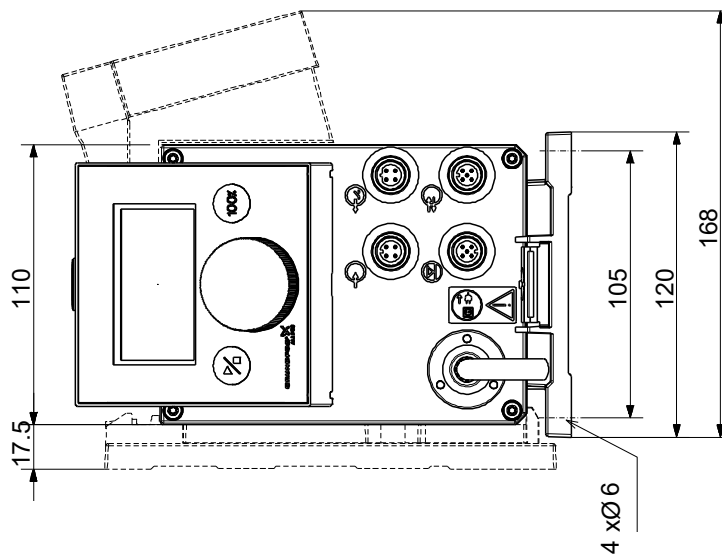
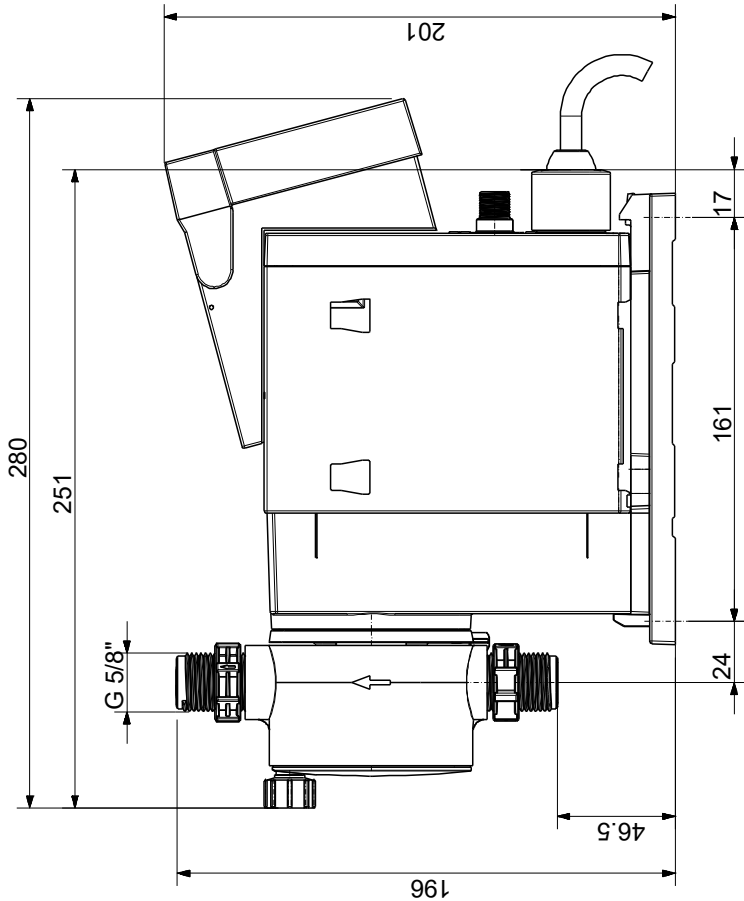
Telefonas:

Data:

2024-05-07

Aprašymas	Vertė
Bendra masė:	3 kg
Spalva:	RAUDONA
Kilmės šalis:	FR
Muitinės kodas:	84135040

97721399 DDC 9-7



Atkreipkite dėmesį! Visi matmenys, jei nenurodyta kitaip, pateikti milimetrais.
Atsakomybės apribojimas: šiame supaprastintame matmenų brėžinyje neparodytos visos detalės.