

Kiekis | Aprašymas1 | **Hydro Solo-E CRE 10-3****Atkreipkite dėmesį! Paveikslėlyje parodytas produktas gali skirtis nuo tikrojo**Produkto Nr.: **98453520**

„Grundfos Hydro Solo-E“ slėgio kėlimo įrenginys su vienu siurbliu – tai įrenginys, kurį sudaro vienas kintamų apskukų siurblys (CRE) su sklende, atbuliniu vožtuvu, išvado vamzdžiu, slėgio jutikliu, manometru ir diafragminiu baku ir maitinimo jungikliu.

Ši slėgio kėlimo sistema yra gamykloje sukonfigūruota ir išbandyta. Ji yra paruošta pastovaus slėgio palaikymui.

Siurblys turi IEC flanšo trifazį MGE variklį su variklio kontaktų dėžutėje integruotu dažnio keitikliu ir PI valdikliu. Nereikia jokios papildomos variklio apsaugos, nes tiek variklis, tiek elektronika yra apsaugoti integruota apsaugos nuo perkrovos ir per aukštos temperatūros grandine.

Per valdymo skydelį galima nustatyti reikiamą kontrolinę vertę, taip pat nustatyti siurblių dirbti MIN. arba MAKS. režimu, arba sustabdyti.

Valdymo skydelyje esantis „Grundfos Eye“ indikatorius vizualiai rodo siurblio būseną: Rodoma

- „Įjungtas maitinimas“: variklis dirba (sukasi žali indikatoriai) arba nedirba (žali indikatoriai šviečia nuolat)
- „Ispėjimas“: variklis vis dar dirba (sukasi geltoni indikatoriai) arba buvo sustabdytas (geltoni indikatoriai šviečia nuolat)
- „Aliarmas“: variklis sustabdytas (mirksi raudoni indikatoriai)

Ryšį siurbliu galima palaikyti per „Grundfos GO“ (papildomas prietaisais). Naudojant nuotolinį valdymą galima nustatyti daugiau darbo parametrų bei nuskaityti įvairius parametrus, pvz., „Esama vertė“, „Apsukos“, „Naudojama galia“ ir „Sunaudota energija“.

Kontaktų dėžutėje yra įvairių įėjimų ir išėjimų, leidžiančių variklį naudoti pažangiose sistemose, kuriose reikia daug įėjimų ir išėjimų:

- Du specialūs skaitmeniniai įėjimai
Trys analoginiai įėjimai, 0(4)-20 mA, 0-5 V, 0-10 V, 0,5 - 3,5 V
5 V maitinimas potenciometru ir jutikliui
Vienas analoginis išėjimas, 0-10 V, 0(4)-20 mA
Du konfigūruojami skaitmeniniai įėjimai arba atviro kolektoriaus išėjimai
Du Pt100/Pt1000 įėjimai
„LiqTec“, apsaugos nuo sausosios eigos jutiklio įėjimas
„Grundfos“ skaitmeninio jutiklio įėjimas ir išėjimas
24 V maitinimas jutikliams
Du signalizavimo relių išėjimai (nulinio potencialo kontaktai)
„GENIbus“ jungtis
Jungtis „Grundfos“ CIM ryšio moduliui

Skystis:

Siurbiamas skystis: Vanduo

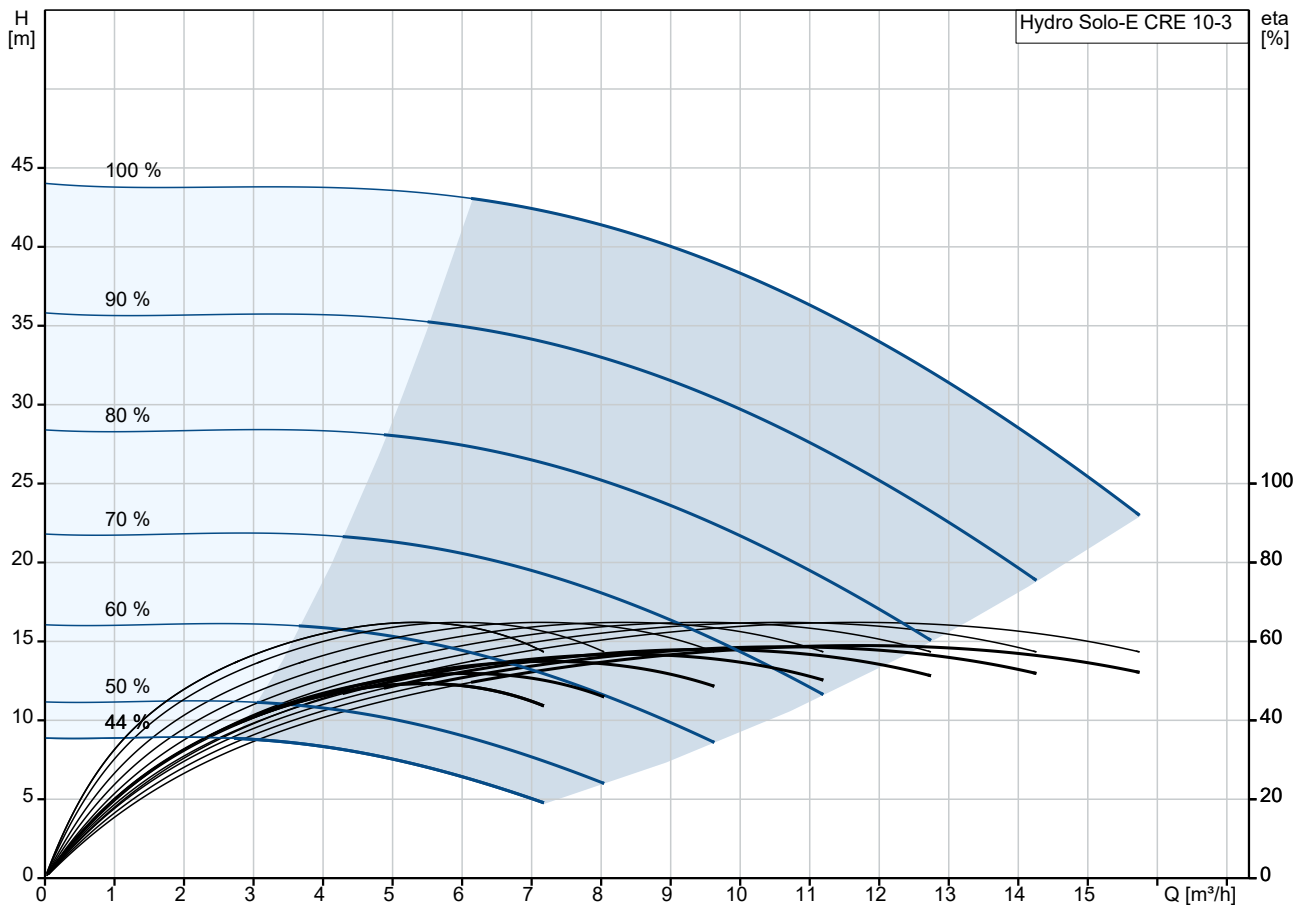
Skysčio temperatūros diapazonas: 0 .. 60 °C

Skysčio temperatūra eksploataavimo metu: 20 °C

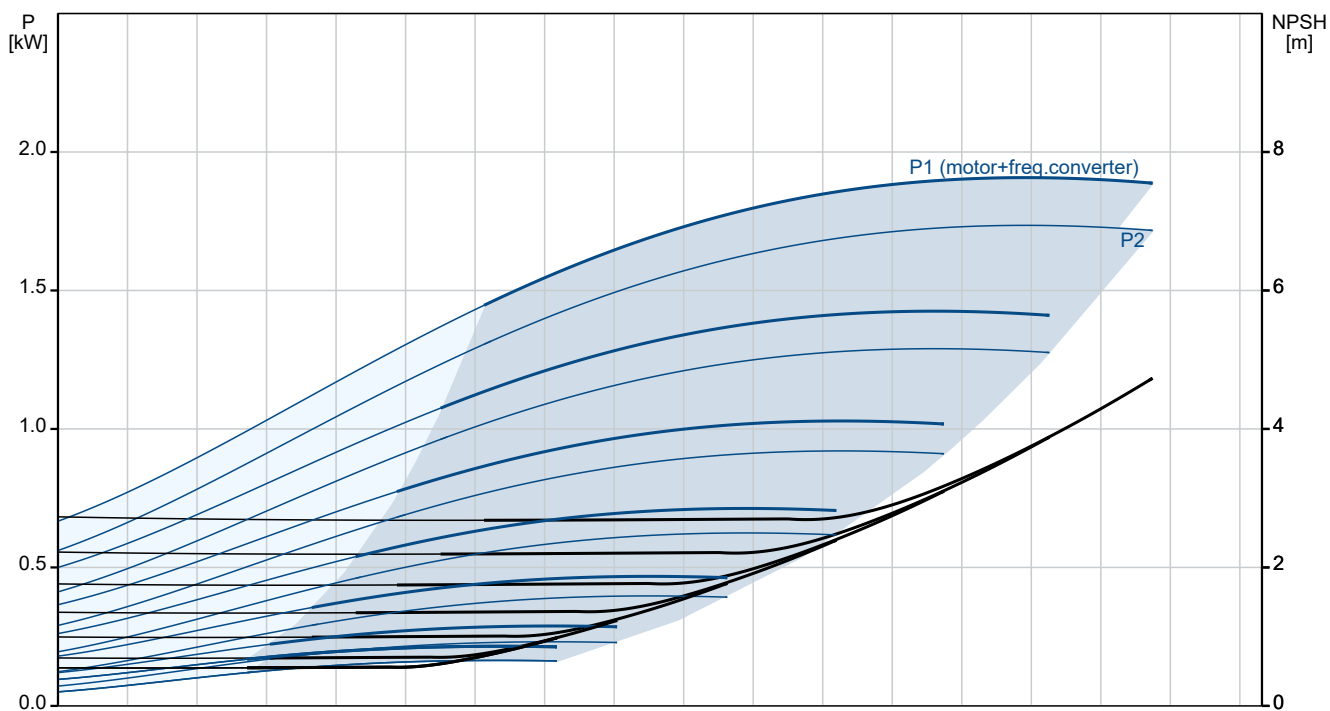
Tankis: 998.2 kg/m³

| Kiekis | Aprašymas |
|--------|---|
| 1 | <p>Techniniai duomenys:</p> <p>Nominalus debitas: 12.1 m³/h Nominalus slėgio aukštis: 34.9 m Veleno sandariklio kodas: HQQE</p> <p>Medžiagos: Pagrindas: Ketus EN 1561 EN-GJL-200 ASTM A48-25B</p> <p>Darbaratis: Nerūdijantysis plienas EN 1.4301 AISI 304</p> <p>Įrengimas: Maksimali aplinkos temperatūra: 50 °C Maksimalus darbinis slėgis: 10 bar Standard for inlet connection: OVAL Įvado jungties tipas: Rp Išvado jungties tipas: Rp Įvado jungties dydis: 1 1/2 inch Išvado jungties dydis: 1 1/2 inch Variklio flanšo dydis: FT115</p> <p>Elektrotechniniai duomenys: Variklio tipas: 90LD Nominali galia - P2: 2.2 kW Elektros tinklo dažnis: 50 / 60 Hz Nominali įtampa: 3 x 380-500 V Nominali srovė: 4.15-3.40 A Cos fi - galios koeficientas: 0.93-0.87 Nominalios apsukos: 360-4000 rpm Korpuso klasė (IEC 34-5): IP55 Izoliacijos klasė (IEC 85): F Variklio Nr.: 98560496</p> <p>Bakas: Slėginio bako tūris: 18 l</p> <p>Kita: Neto masė: 75.5 kg Bendra masė: 79.5 kg Transportavimo tūris: 0.6 m³ Danijos VVS Nr.: 385550303 Suomijos LVI Nr.: 4925335 Kilmės šalis: DE Muitinės kodas: 84137075</p> |

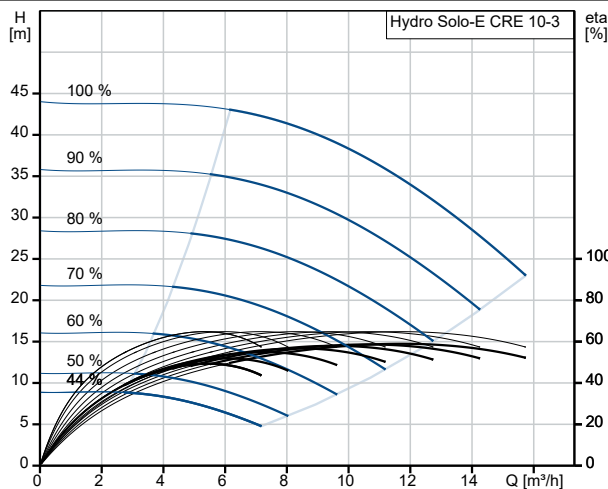
98453520 Hydro Solo-E CRE 10-3



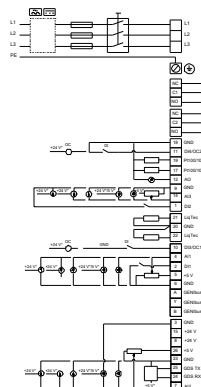
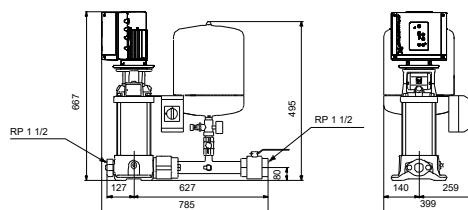
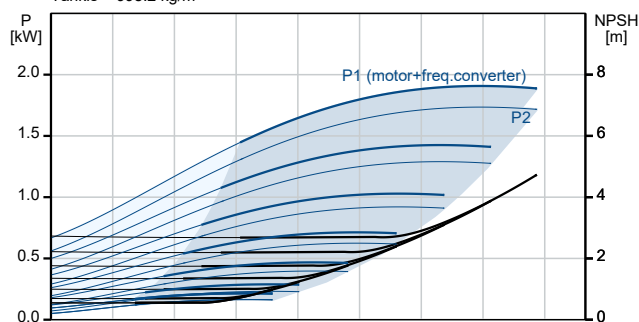
Nuotoliai armatūroje ir vožtuvuose neįskaityti
Siurbiamas skystis = Vanduo
Skysčio temperatūra darbo metu = 20 °C
Tankis = 998.2 kg/m³



| Aprašymas | Vertė |
|--|-------------------------|
| Bendra informacija: | |
| Produkto pavadinimas: | Hydro Solo-E CRE 10-3 |
| Produkto Nr.: | 98453520 |
| EAN numeris: | 5711495309398 |
| Techniniai duomenys: | |
| Nominalus debitas: | 12.1 m ³ /h |
| Nominalus slėgio aukštis: | 34.9 m |
| Pakopos: | 3 |
| Darbaraičiai: | 3 |
| Veleno sandariklio kodas: | HQQE |
| Siurblio Nr.: | 98390262 |
| Medžiagos: | |
| Pagrindas: | Ketus |
| Pagrindas: | EN 1561 EN-GJL-200 |
| Pagrindas: | ASTM A48-25B |
| Darbaratis: | Nerūdijantysis plienas |
| Darbaratis: | EN 1.4301 |
| Darbaratis: | AISI 304 |
| Įrengimas: | |
| Maksimali aplinkos temperatūra: | 50 °C |
| Maksimalus darbinis slėgis: | 10 bar |
| Standard for inlet connection: | OVAL |
| Įvado jungties tipas: | Rp |
| Išvado jungties tipas: | Rp |
| Įvado jungties dydis: | 1 1/2 inch |
| Išvado jungties dydis: | 1 1/2 inch |
| Variklio flanšo dydis: | FT115 |
| Skystis: | |
| Siurbiamas skystis: | Vanduo |
| Skysčio temperatūros diapazonas: | 0 .. 60 °C |
| Skysčio temperatūra eksploataavimo metu: | 20 °C |
| Tankis: | 998.2 kg/m ³ |
| Elektrotechniniai duomenys: | |
| Variklio tipas: | 90LD |
| Nominali galia - P2: | 2.2 kW |
| Elektros tinklo dažnis: | 50 / 60 Hz |
| Nominali įtampa: | 3 x 380-500 V |
| Nominali srovė: | 4.15-3.40 A |
| Cos fi - galios koeficientas: | 0.93-0.87 |
| Nominalios apskukos: | 360-4000 rpm |
| Korpuso klasė (IEC 34-5): | IP55 |
| Izoliacijos klasė (IEC 85): | F |
| Integruota variklio apsauga: | ELEC |
| Variklio Nr.: | 98560496 |
| Valdikliai: | |
| Valdymo tipas: | ME |
| Bakas: | |
| Slėginio bako tūris: | 18 l |
| Kita: | |
| Neto masė: | 75.5 kg |
| Bendra masė: | 79.5 kg |
| Transportavimo tūris: | 0.6 m ³ |
| Produkto serija: | Tarptautinis |
| Konfig. failo Nr.: | 98500484 |
| Danijos VVS Nr.: | 385550303 |
| Suomijos LVI Nr.: | 4925335 |



Nuotoliai armatūroje ir vožtuvuose neįskaityti
 Siurbiamas skystis = Vanduo
 Skysčio temperatūra darbo metu = 20 °C
 Tankis = 998.2 kg/m³





Įmonės pavadinimas:

Paruošė:

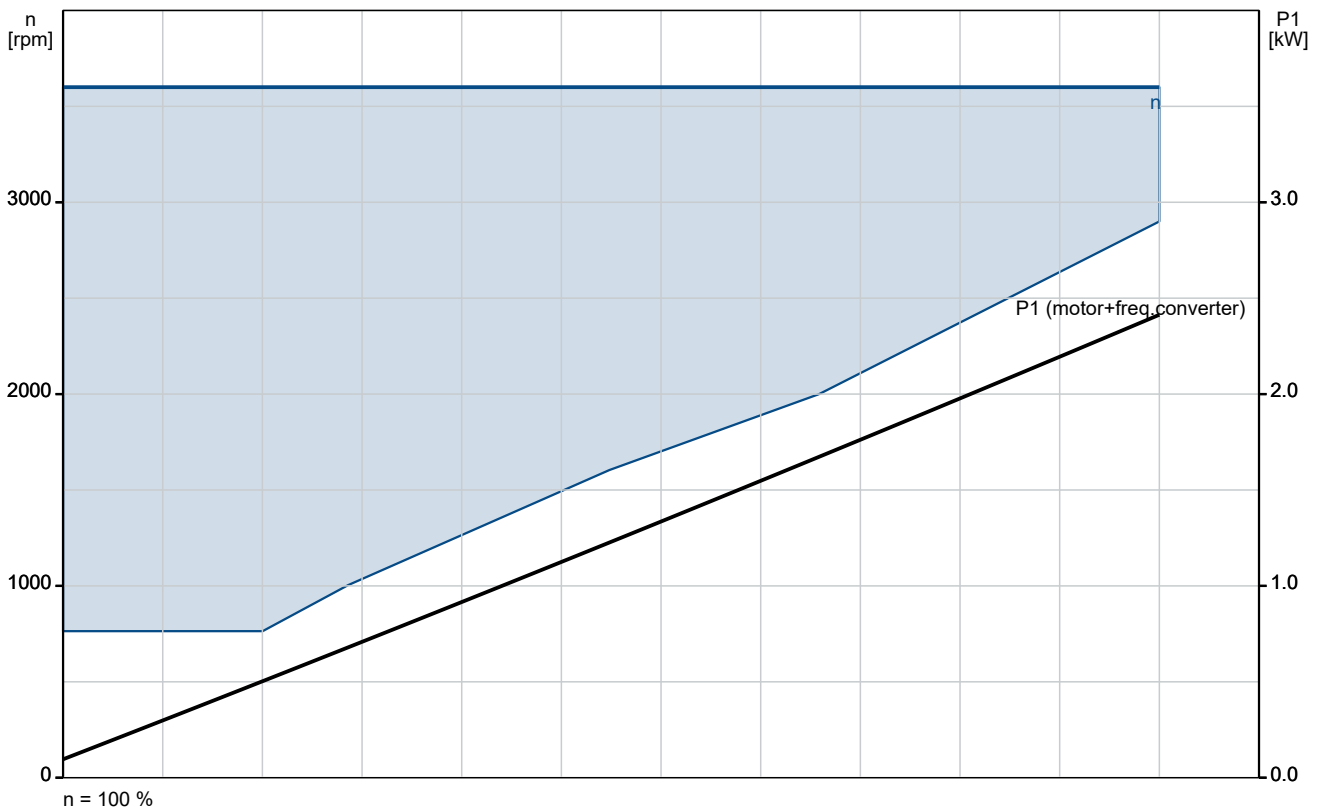
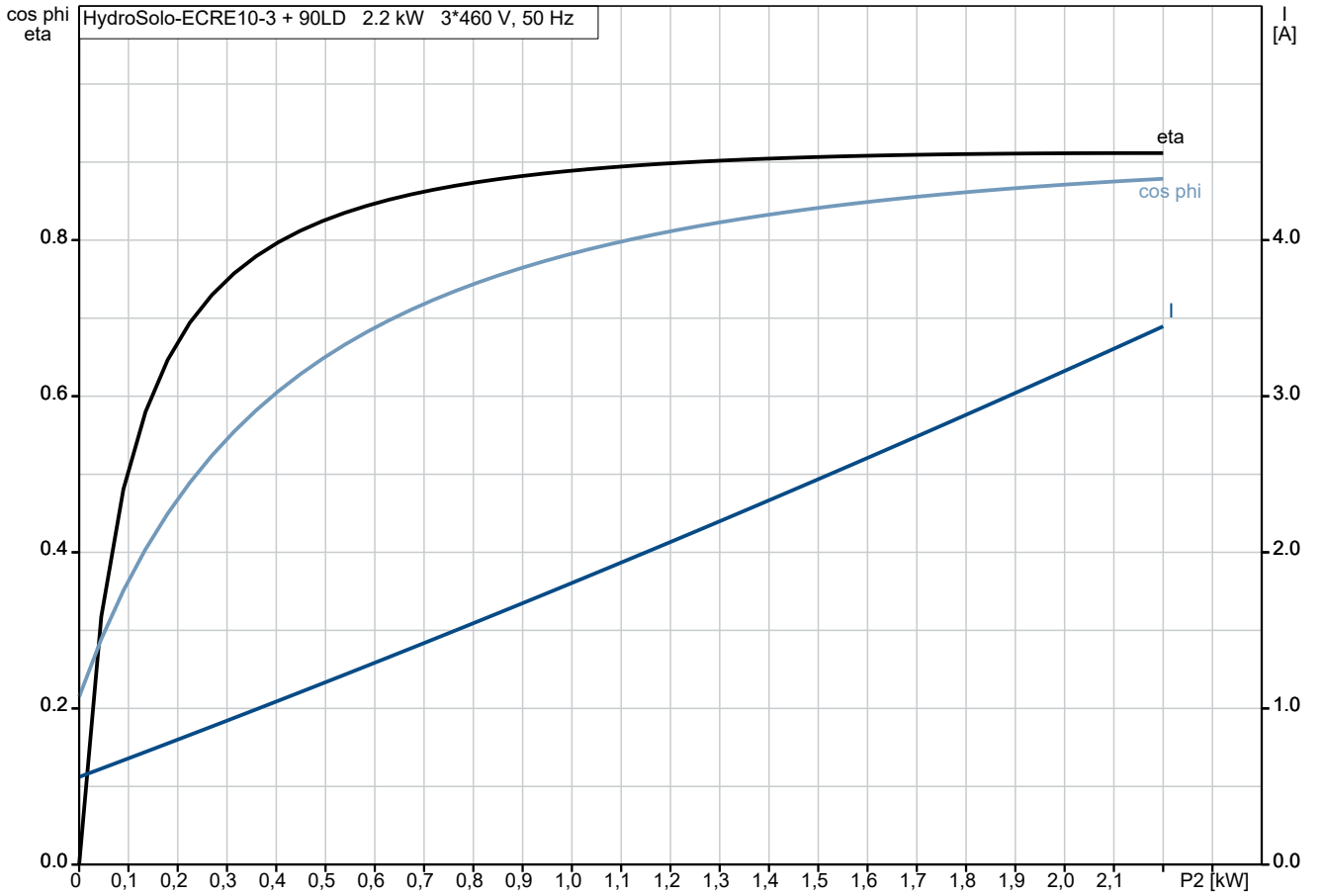
Telefonas:

Data:

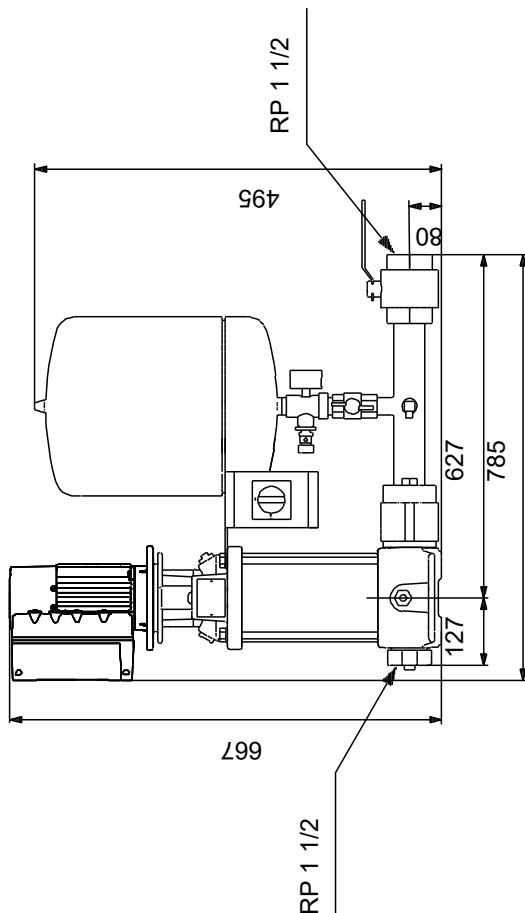
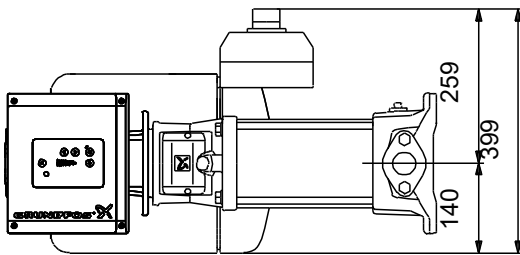
2024-05-13

| Aprašymas | Vertė |
|-----------------|----------|
| Kilmės šalis: | DE |
| Muitinės kodas: | 84137075 |

98453520 Hydro Solo-E CRE 10-3

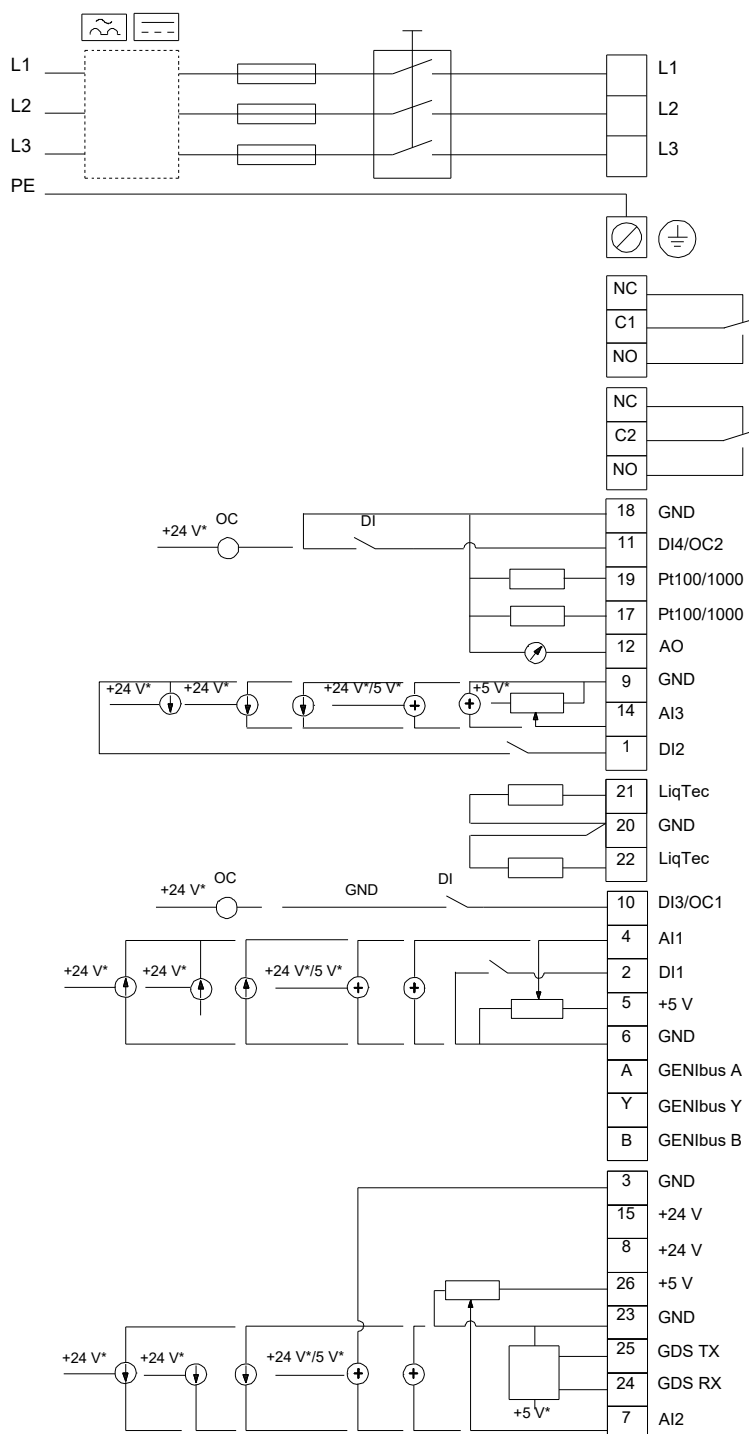


98453520 Hydro Solo-E CRE 10-3



Atkreipkite dėmesį! Visi matmenys, jei nenurodyta kitaip, pateikti milimetrais.
Atsakomybės apribojimas: šiame supaprastintame matmenų brėžinyje neparodytos visos detalės.

98453520 Hydro Solo-E CRE 10-3



Atkreipkite dėmesį! Visi matmenys, jei nenurodyta kitaip, pateikti milimetrais.