

Kiekis Aprašymas

1 MTR 3-25/15 A-W-A-HQQV



Atkreipkite dėmesį! Paveikslėlyje parodytas produktas gali skirtis nuo tikrojo

Produkto Nr.: [99212400](#)

Daugiapakopis, panardinamasis, savisiurbis, išcentrinis siurblys vertikaliam montavimui rezervuaruose ir t. t. Variklio galvutė ir pagrindas yra iš ketaus, visos kitos su skysčiu kontaktuojančios dalys yra iš nerūdijančio plieno.

Siurblio charakteristikos:

- Įrengimo ilgis pagal DIN 5440.
- Darbaraičių, tarpinių kamerų ir veleno medžiaga – Nerūdijantysis plienas.
- Mechaninis veleno sandariklis pagal EN 12756.
- Sukimo momentas perduodamas per ketinę perskiriamą movą.

Kasetinis veleno sandariklis užtikrina didelį patikimumą, saugų naudojimą, paprastą priėjimą ir remontą. Siurblys turi 3 fazių ant kojos sumontuotą, ventiliatoriumi aušinamą, asinchroninį variklį.

Panardinimo gylis: 574 mm

Valdikliai:
Frequency converter: NoneSkystis:
Siurbiamas skystis: Vanduo
Skysčio temperatūros diapazonas: -10 .. 90 °C
Skysčio temperatūra eksploatavimo metu: 20 °C
Tankis: 998.2 kg/m³

Techniniai duomenys:

Siurblio apsuokos, kurioms pateikti siurblio duomenys: 2853 rpm
Nominalus debitas: 3 m³/h
Nominalus slėgio aukštis: 68.3 m
Chambers: 25
Drenažas atgal į baką: N
Siurblio orientacija: Vertikalus
Veleno sandariklio kodas: HQQV
Sertifikatai: CE, EAC, UKCA, RCM,
Kreivės tikslumas: ISO9906:2012 3B
Cable gland entry: 2xM20x1,5 knock outMedžiagos:
Pump head: Cast iron
EN 1561 EN-GJL-200
ASTM A48-25B
Darbaratis: Nerūdijantysis plienas
EN 1.4301
AISI 304

Kiekis | **Aprašymas**

1

Įrengimas:

Maksimali aplinkos temperatūra: 60 °C

Maksimalus darbinis slėgis: 25 bar

Maks. slėgis esant nurodytai temp.: 25 bar / 90 °C

Jungties tipas: G internal thread

Išvado jungties dydis: 1 1/4 inch

Immersion depth: 574 mm

Variklio flanšo dydis: FT100

Elektrotechniniai duomenys:

Variklio standartas: IEC

Variklio tipas: 80C

Nominali galia - P2: 1.1 kW

Elektros tinklo dažnis: 50 Hz

Tinka 50/60 Hz dažniui: N

Nominali įtampa: 3 x 220-240D/380-415Y V

Nominali srovė: 4.35/2.50 A

Paleidimo srovė: 450-500 %

Cos fi - galios koeficientas: 0.83-0.76

Nominalios apsukos: 2840-2870 rpm

IE efektyvumo klasė: IE3

Variklio našumas esant pilnai apkrovai: 82.7 %

Variklio naudingumo koeficientas esant 3/4 apkrovos: 84.6-84.0 %

Variklio naudingumo koeficientas esant 1/2 apkrovos: 85.4-82.8 %

Polių skaičius: 2

Korpuso klasė (IEC 34-5): 55 Dust/Jetting

Izoliacijos klasė (IEC 85): F

Variklio Nr.: 85U05105

Kita:

Kontaktų dėžutės padėtis: 6 val.

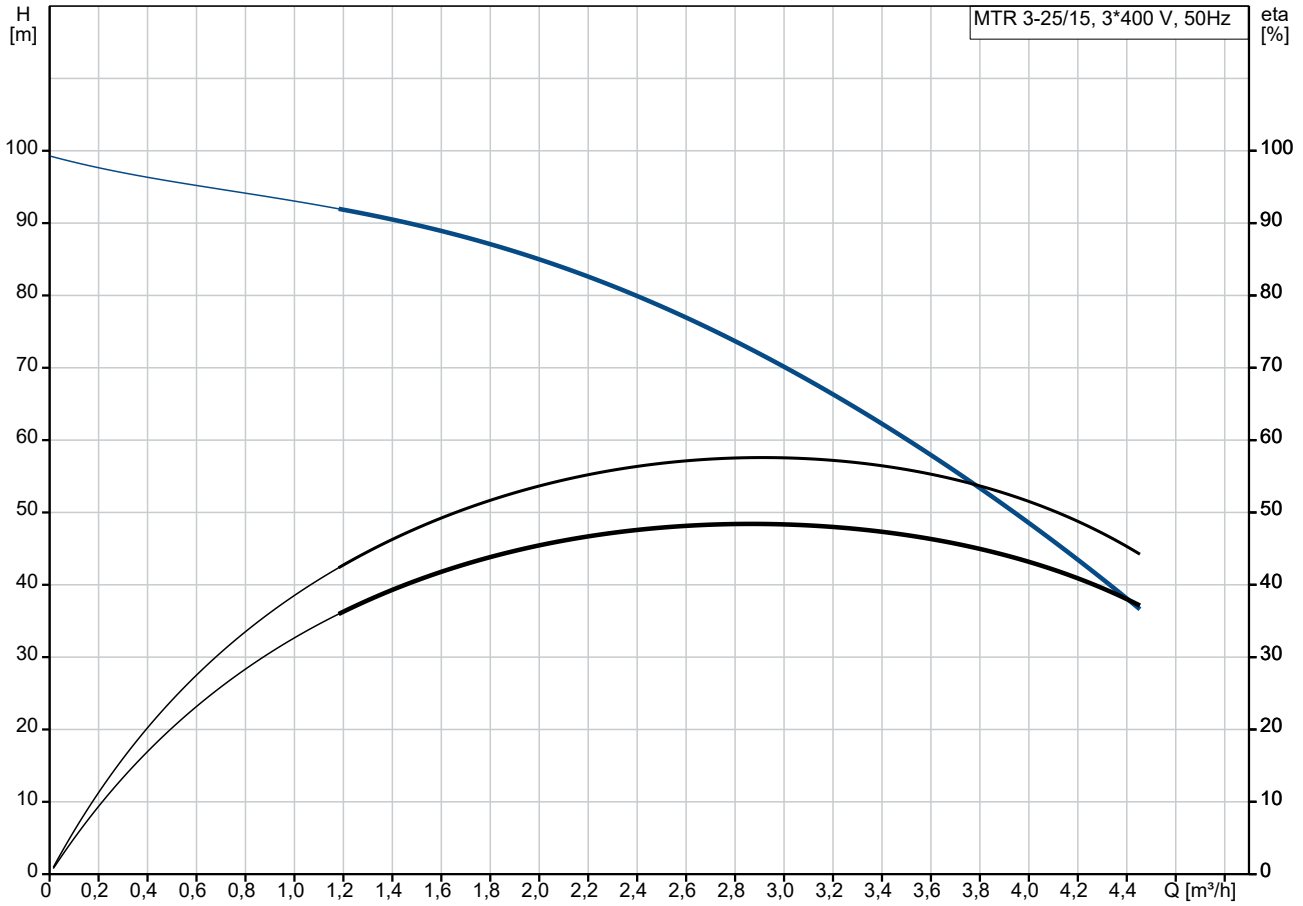
Minimalaus efektyvumo koeficientas, MEI ≥: 0.70

Neto masė: 17.2 kg

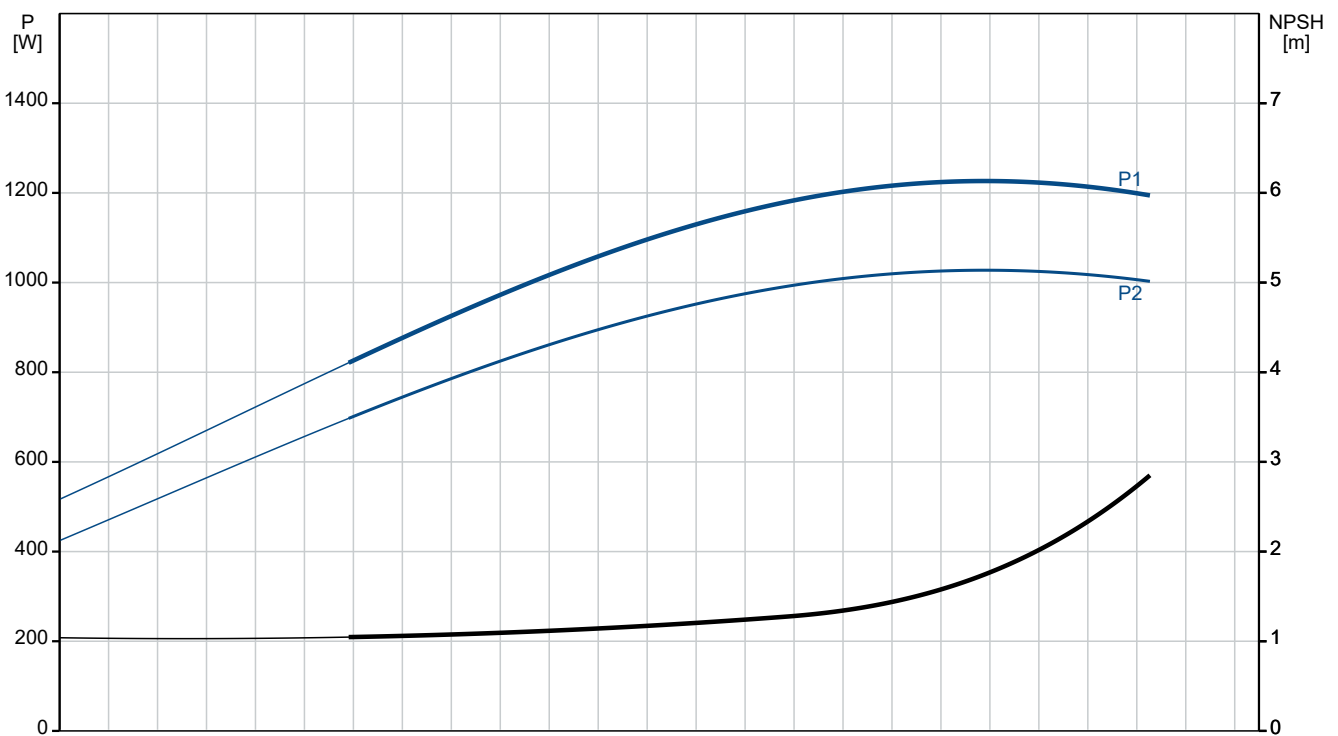
Bruto masė: 21.2 kg

Tiekimo tūris: 0.129 m³

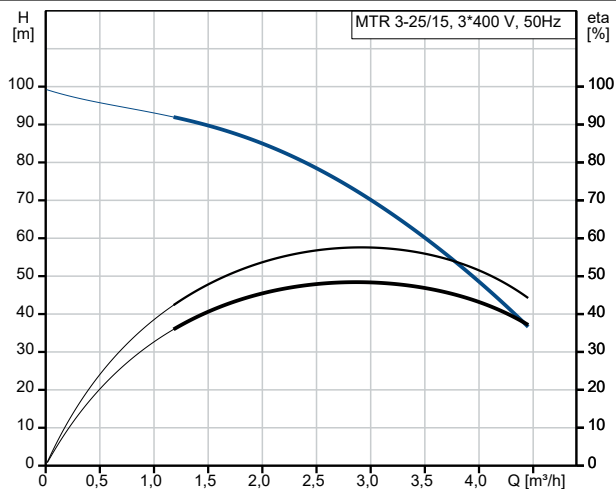
99212400 MTR 3-25/15 A-W-A-HQQV 50 Hz



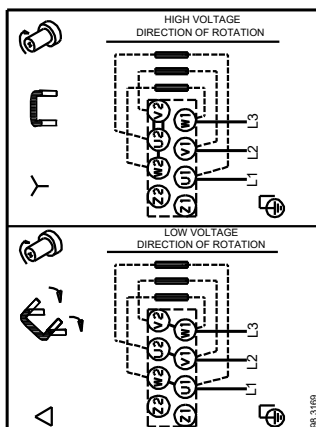
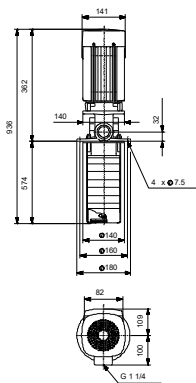
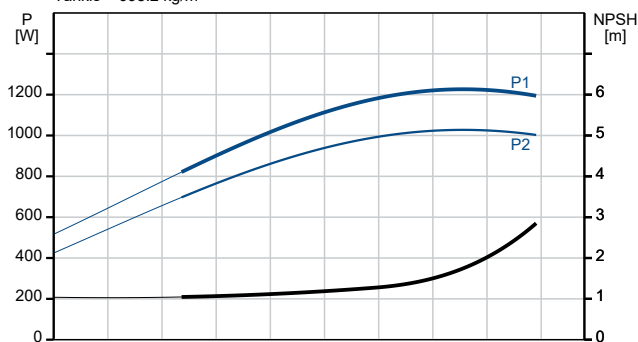
Siurbiamas skystis = Vanduo
Skysčio temperatūra darbo metu = 20 °C
Tankis = 998.2 kg/m³



Aprašymas	Vertė
Bendra informacija:	
Produkto pavadinimas:	MTR 3-25/15 A-W-A-HQQV
Produkto Nr.:	99212400
EAN numeris:	5712608799778
Techniniai duomenys:	
Siurblio apsukos, kurioms pateikti siurblio duomenys:	2853 rpm
Nominalus debitas:	3 m ³ /h
Nominalus slėgio aukštis:	68.3 m
Chambers:	25
Darbaračiai:	15
Sumažinto skersmens darbaračių skaičius:	0
Drenažas atgal į baką:	N
Siurblio orientacija:	Vertikalus
Veleno sandariklio kodas:	HQQV
Sertifikatai:	CE,EAC,UKCA,RCM,
Kreivės tikslumas:	ISO9906:2012 3B
Siurblio versija:	A
Modelis:	A
Cable gland entry:	2xM20x1,5 knock out
Medžiagos:	
Pump head:	Cast iron
Pump head:	EN 1561 EN-GJL-200
Pump head:	ASTM A48-25B
Darbaratis:	Nerūdijantysis plienas
Darbaratis:	EN 1.4301
Darbaratis:	AISI 304
Medžiagų kodas:	A
Įrengimas:	
Maksimali aplinkos temperatūra:	60 °C
Maksimalus darbinis slėgis:	25 bar
Maks. slėgis esant nurodytai temp.:	25 bar / 90 °C
Jungties tipas:	G internal thread
Išvado jungties dydis:	1 1/4 inch
Immersion depth:	574 mm
Variklio flanšo dydis:	FT100
Jungties kodas:	W
Skystis:	
Siurbiamas skystis:	Vanduo
Skysčio temperatūros diapazonas:	-10 .. 90 °C
Skysčio temperatūra eksploataavimo metu:	20 °C
Tankis:	998.2 kg/m ³
Elektrotechniniai duomenys:	
Variklio standartas:	IEC
Variklio tipas:	80C
Nominali galia - P2:	1.1 kW
Elektros tinklo dažnis:	50 Hz
Tinka 50/60 Hz dažniui:	N
Nominali įtampa:	3 x 220-240D/380-415Y V
Nominali srovė:	4.35/2.50 A
Paleidimo srovė:	450-500 %
Cos fi - galios koeficientas:	0.83-0.76
Nominalios apsukos:	2840-2870 rpm
IE efektyvumo klasė:	IE3
Variklio našumas esant pilnai apkrovai:	82.7 %

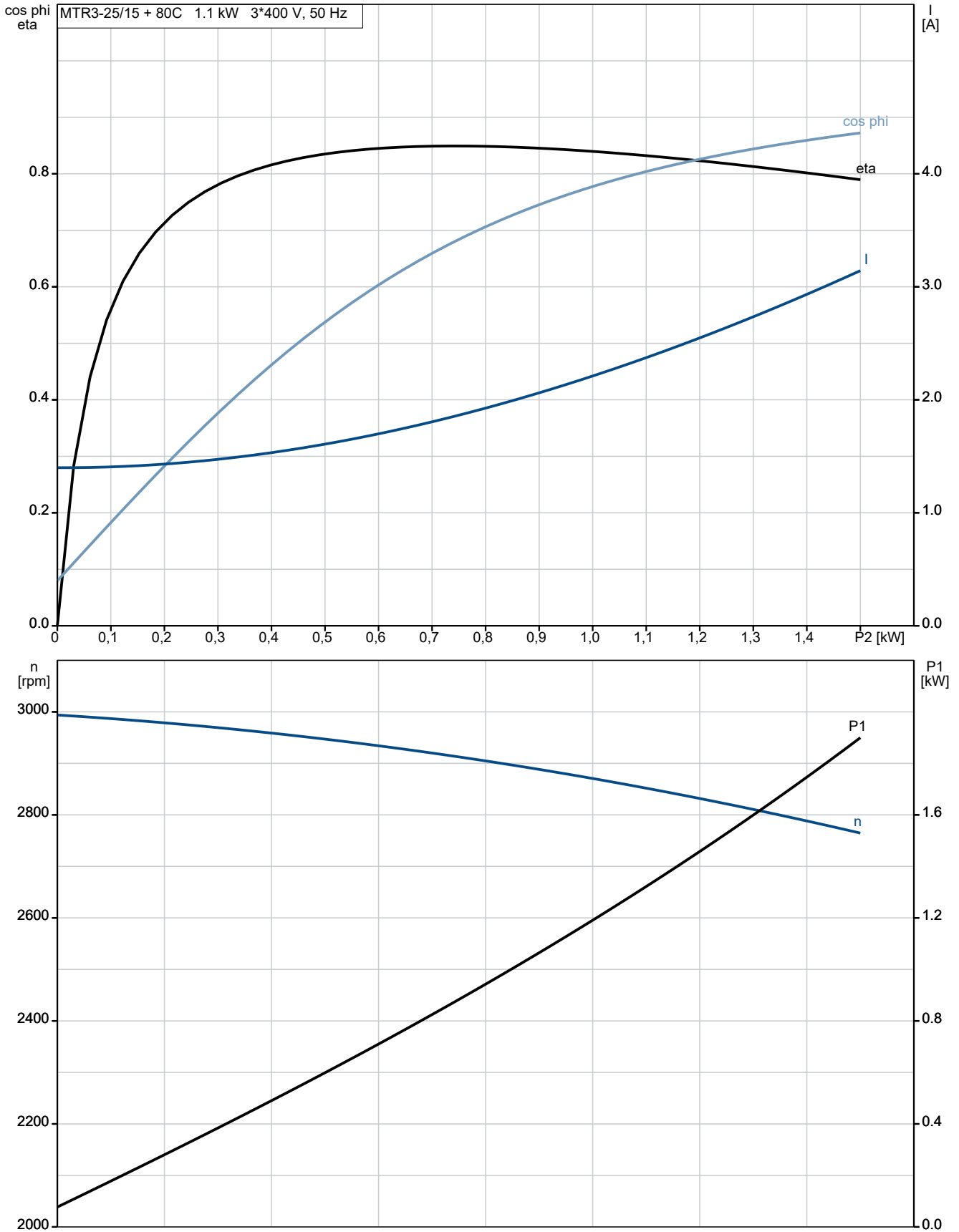


Siurbiamas skystis = Vanduo
Skysčio temperatūra darbo metu = 20 °C
Tankis = 998.2 kg/m³

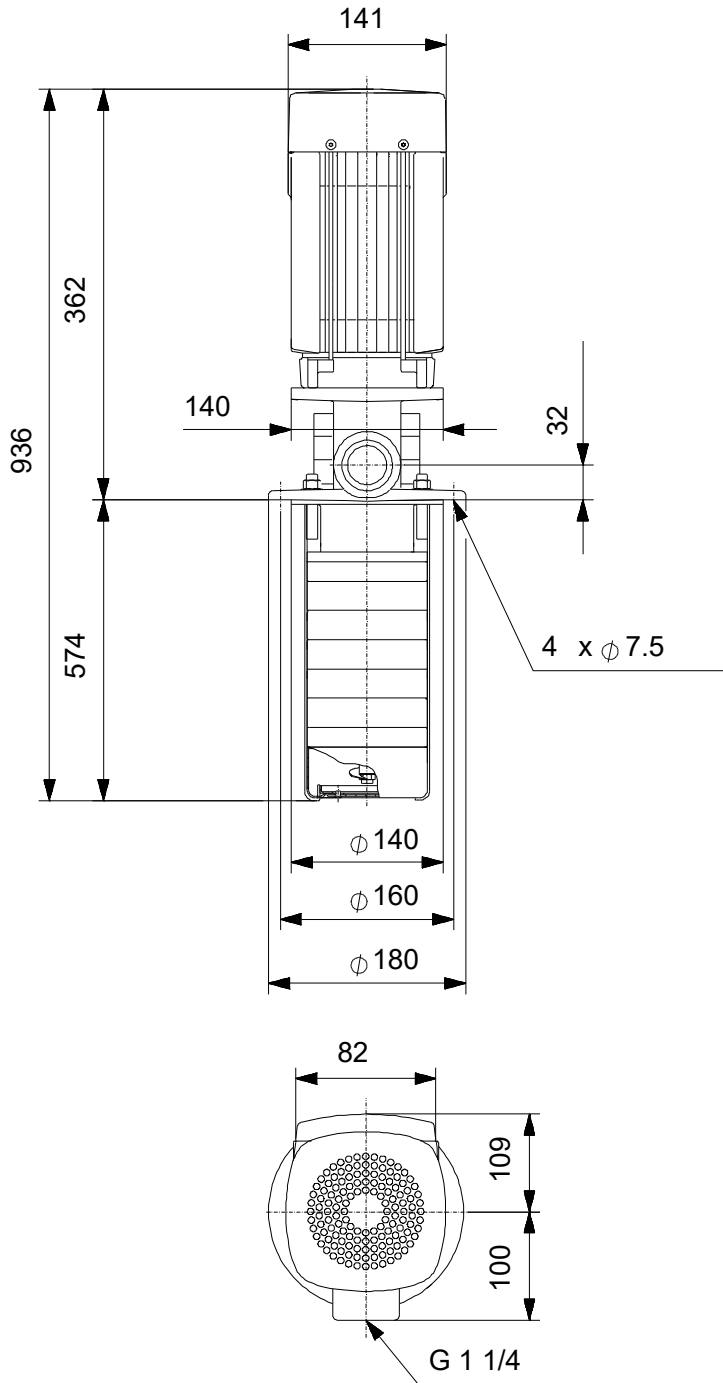


Aprašymas	Vertė
Variklio naudingumo koeficientas esant 3/4 apkrovos:	84.6-84.0 %
Variklio naudingumo koeficientas esant 1/2 apkrovos:	85.4-82.8 %
Polių skaičius:	2
Korpuso klasė (IEC 34-5):	55 Dust/Jetting
Izoliacijos klasė (IEC 85):	F
Integruota variklio apsauga:	NĖRA
Variklio Nr.:	85U05105
Valdikliai:	
Frequency converter:	None
Kita:	
Kontaktų dėžutės padėtis:	6 val.
Minimalaus efektyvumo koeficientas, MEI ≥:	0.70
Neto masė:	17.2 kg
Bruto masė:	21.2 kg
Tiekimo tūris:	0.129 m ³

99212400 MTR 3-25/15 A-W-A-HQQV 50 Hz

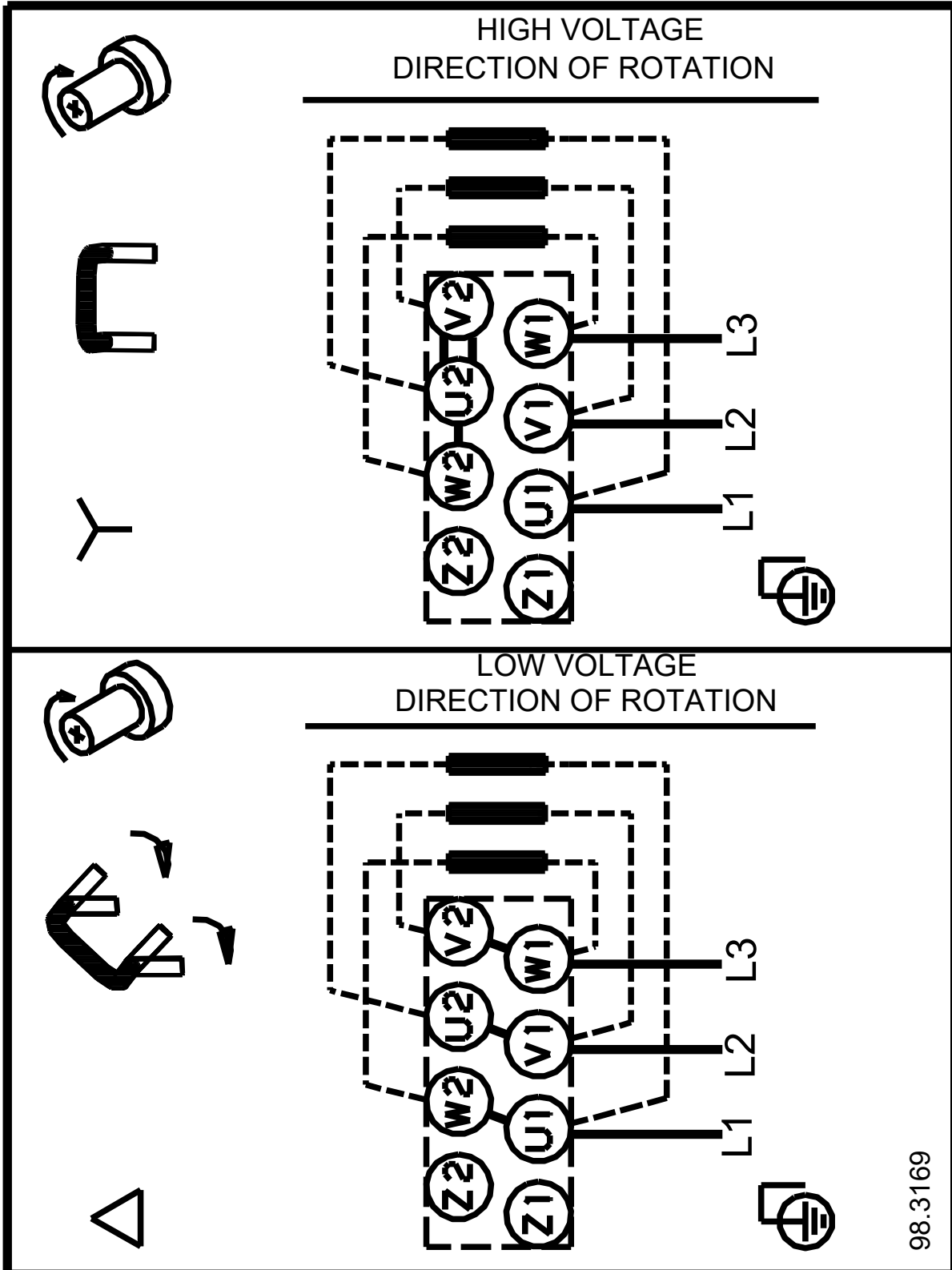


99212400 MTR 3-25/15 A-W-A-HQQV 50 Hz



Atkreipkite dėmesį! Visi matmenys, jei nenurodyta kitaip, pateikti milimetrais.
Atsakomybės apribojimas: šiame supaprastintame matmenų brėžinyje neparodytos visos detalės.

99212400 MTR 3-25/15 A-W-A-HQQV 50 Hz



Atkreipkite dėmesį! Visi matmenys, jei nenurodyta kitaip, pateikti milimetrais.