

UAB VANDENS SIURBLIAI
Įmonės kodas 144708571 PVM mokėtojo kodas LT447085716
Girulių g. 24, Šiauliai, LT-78138
info@siurbLIAI.lt
www.siurbLIAI.lt

VILNIUS, Oslo g. 11, +370 686 31478, vilnius@siurbLIAI.lt
KAUNAS, Kuršių g. 7, +370 612 33939, kaunas@siurbLIAI.lt
KLAIPĖDA, Baltijos pr. 8, +370 663 62230, klaipeda@siurbLIAI.lt
ŠIAULIAI, Girulių g. 24, +370 614 00655, siauliai@siurbLIAI.lt
PANEVĖŽYS, Beržų g. 1, +370 615 59542, panevezys@siurbLIAI.lt

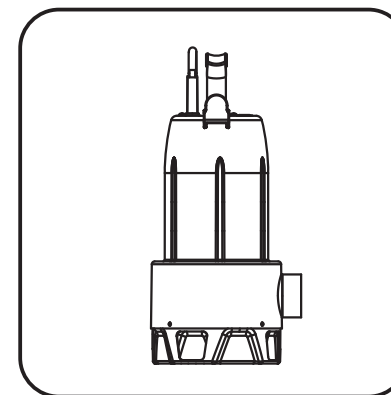
SERVISO KONTAKTAI

ŠIAULIAI Girulių g. 24, Šiauliai, Mob. +370 616 40014, Mob. +370 682 22548, Tel. +370 41 540 716
servisas@siurbLIAI.lt

VILNIUS Oslo g. 11, Vilnius, Mob. +370 686 97064, servisas.vilnius@siurbLIAI.lt
KLAIPĖDA Baltijos pr. 8, Klaipėda, Mob. +370 687 15795, servisas.klaipeda@siurbLIAI.lt

Panardinamas siurblys

Instrukcijų vadovas



LKS

LEO GROUP PUMP CO.,LTD
LEO GROUP PUMP (ZHEJIANG) CO.,LTD

📍 No.1,3rd Street, East Industry Center, Wenling, Zhejiang, 317511,P.R.China,

🌐 www.leopump.com ✉ export@leopump.com

☎ +86-576-89986360 📠 +86-576-89989898

LEO reserves all the right of products modification without prior notification



www.leopump.com

Visada atjunkite prietaisą nuo maitinimo šaltinio prieš jį surinkdami, išardydami ar valydami.

Prietaisą gali naudoti asmenys, turintys ribotų fizinių, jutiminių ar protinių gebėjimų arba neturintys patirties ir žinių tik tada, jei jie yra prižiūrimi arba yra instruktuoti, kaip saugiai naudoti prietaisą ir jei jie supranta su tuo susijusius pavojus.

Vaikams draudžiama žaisti su prietaisu.

Siurblių, neapsaugotų nuo šalčio, negalima palikti esant šaltos aplinkos sąlygoms.

Trikčių šalinimas

TRIKTIS	GALIMA PRIEŽASTIS	SPRENDIMAS
Siurblys veikia, bet nepumpuoja vandens	A. Užsikimšusios įsiurbimo grotelės. B. Užsikimšęs ar pažeistas darbo ratas. C. Reikalingas pakėlimo aukštis didesnis nei siurblio charakteristikos.	A. Išvalykite grotelės. B. Pašalinkite pašalinius objektus ar pakeiskite darbo ratą.
Siurblys nepasileidžia ar neišsijungia priklausomai nuo vandens lygio	Plūdė yra užstrigusi ir negali laisvai judėti skystyje	Patikrinkite ar plūdė laisvai juda skystyje. Užtikrinkite, kad ji neužkliūtų ir laisvai judėtų skystyje.
Mažas našumas	A. Užsikimšusios įsiurbimo grotelės. B. Darbo ratas ar išvado anga užsikimšę	Pašalinkite pašalinius objektus.
Trumpai veikęs, siurblys išsijungia	Siurblys automatiškai sustoja suveikus šiluminei apsaugai.	Patikrinkite ar siurbiamo skysčio temperatūra ir tankis nesukelia siurblio elektros variklio perkaitimo.
Siurblys neveikia	A. Patikrinti plūdės judėjimą skystyje. B. Patikrinti elektros maitinimo laidą, kištuką.	Įsitinkite, kad plūdė juda skystyje laisvai, sutrumpinkite jos laidą.

Jeigu jums iškilo kokių nors problemų, kreipkitės į įgaliotą serviso atstovą

ĮRENGIMAS

- 1). Jei elektrinis siurblys veiks terpėje, kurioje daug nuosėdų, rekomenduojama jį pakabinti aukščiau, kad siurblio vandens įsiurbimo anga (grotelės) neužsikimštų.
- 2). Geriausia siurblio darbinė padėtis yra ta, kai elektrinis siurblys yra visiškai panardintas.
- 3). Būtina užtikrinti, kad elektrinio siurblio darbo vietoje plūdė galėtų laisvai judėti.

ELEKTRINIŲ DALIŲ PRIJUNGIMAS

- 1). Elektrinių dalių prijungimas ir apsauga turi būti vykdoma laikantis vietoje galiojančių taisyklių. Vardinėje plokštelėje nurodyta darbinė įtampa: įsitinkite, kad maitinimo šaltinis atitinka siurblio elektros variklio naudojamą įtampą ir dažnį.
- 2). Kai elektrinis siurblys veikia toli nuo maitinimo šaltinio, turi būti naudojamas didesnio gijų skerspjūvio ploto maitinimo kabelis, kitaip elektrinis siurblys negalės tinkamai veikti nukritus įtampai.
- 3). Jei elektrinis siurblys naudojamas lauke, siurblio ilginamąjį kabelį reikia pakeisti guminiu kabeliu, kuris specialiai pritaikytas naudoti lauko sąlygomis.
- 4). Elektrinis siurblys yra su apsaugos nuo perkaitimo įtaisu. Jei elektrinis siurblys automatiškai išsijungia dėl perkrovos, atvėsus varikliui, siurblys bus automatiškai paleistas, su ta sąlyga, jei neatjungtas maitinimo šaltinis.
- 5). Nepažeiskite ir nesuspauskite maitinimo kabelio. Jei maitinimo kabelis buvo atsitiktinai pažeistas ar nutrauktas, elektrinio siurblio naudoti negalima. Reikia kreiptis į specialistą ar įgaliotą serviso atstovą galintį siurblių sutaisyti ar pakeisti pažeistas dalis. Dėmesio: elektrinio siurblio panardinimo gylį riboja elektros maitinimo laido ilgis.
- 6). Nenaudokite elektrinio siurblio, kai vandenyje yra žmonių ar gyvūnų.
- 7). Užtikrinkite, kad maitinimo laido kištukas ir elektros lizdas būtų sausi.

PRIEŽIŪRA IR VALYMAS

Normaliam elektrinio siurblio darbo užtikrinimui nereikia jokios profesionalios priežiūros, tačiau gedimus gali pašalinti tik profesionalūs specialistai. Bet koku atveju siurblio remontas ir priežiūra turi būti atliekami visada išjungus elektros maitinimą. Kad išvengtumėte mechaninės avarijos, prieš įjungdami siurblių, įsitinkite, kad siurblio apačios pagrindas ir įsiurbimo grotelės gerai pritvirtinti.

Remontas ir keitimas

Jei prietaisas sugenda ir reikalingas remontas, pristatykite jį įgaliotam serviso atstovui. Gamintojas nebus atsakingas už jokių remonto padarinius, jei prietaisas bus remontuojamas ne įgaliotojo serviso atstovo dirbtuvėse.



Prieš naudodami prietaisą atidžiai perskaitykite šį instrukcijų vadovą. Eksploatuodami laikykitės savo šalyje galiojančių saugos taisyklių. Jei nesilaikysite saugos taisyklių, galite susižaloti ir sugadinti prietaisą.

Visada atjunkite prietaisą nuo maitinimo šaltinio prieš jį surinkdami, išardydami ar valydami. Prietaisą gali naudoti asmenys, turintys ribotų fizinių, jutiminių ar protinių gebėjimų arba neturintys patirties ir žinių tik, jei jie yra prižiūrimi arba yra instruktuoti, kaip saugiai naudoti prietaisą, ir jei jie supranta su tuo susijusius pavojus.

Vaikams draudžiama žaisti su prietaisu.

Dėmesio!

Jei prietaisas arba maitinimo laidas yra pažeisti, jį turi suremontuoti gamintojas, jo įgaliotas serviso atstovas arba kvalifikuotas asmuo.



Niekada nenaudokite maitinimo laido elektriniam siurbliui jį kelti, nuleisti arba pernešti.



Perbrauktos šiukšliadėžės su ratukais simbolio reikšmė:

Neišmeskite elektros prietaisų kartu su nerūšiuotomis buitinėmis atliekomis, naudokitės specializuotų atliekų surinkimo punktų paslaugomis. Norėdami gauti daugiau informacijos apie galimas surinkimo sistemas, kreipkitės į vietines valdžios institucijas.

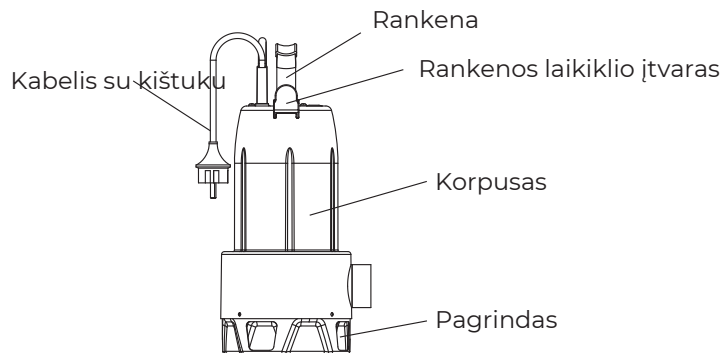
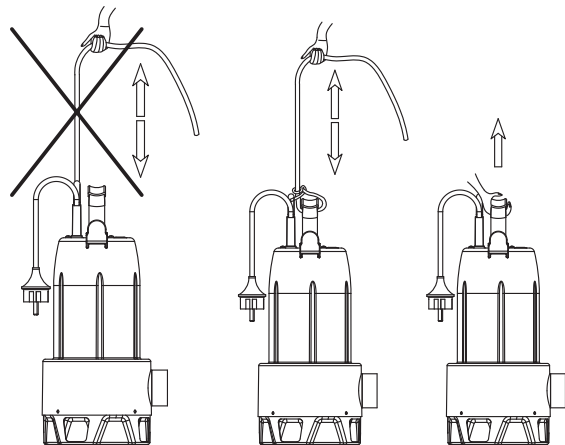
ĮSPĖJIMAI:

- 1). Elektrinį siurblių leidžiama naudoti rūsyje ir tunelyje tik tuo atveju, jei visos saugos priemonės atitinka nustatytas saugaus naudojimo taisykles.
- 2). Elektrinį siurblių galite perkelti ir nuleisti tik naudodami rankeną, taip pat galite pririšti virvę ar lyną ant nešimo rankenos, jei naudojate siauroje erdvėje, pvz., šulinyje.
- 3). Neleiskite siurbliui veikti be apkrovos.
- 4). Bet kokios siurblio modifikacijos, eksploatavimas nesilaikant instrukcijų, bandymas pirkėjui ar tretiesiems asmenims jį taisyti, saugos reikalavimų nepaisymas atleidžia gamintoją nuo bet kokios atsakomybės.
- 5). Siurblio korpuso viršuje yra išmetimo anga. Normalu, kad iš šios angos siurblio veikimo metu nuteka šiek tiek vandens.
- 6). Siurblio alyvos kameroje yra naudojama netoksiška alyva. Pažeidus siurblio mechaninį sandariklį, alyva gali patekti į vandenį ir pakisti vandens kokybę.

Dėmesio! Visi darbai turi būti atliekami pagal saugaus eksploatavimo taisykles.



Neatlikite su elektriniu siurbliu jokių veiksmų, jei neatjungtas elektros maitinimas. Siurblys turi būti įžemintas, kad būtų išvengta elektros nuotėkio. Taip pat turi būti įrengta apsaugos nuo srovės nuotėkio relė, kurios apsauginė srovė yra mažesnė nei 30 mA.



NAUDOJIMAS

Panardinamų siurblių serija skirta siurbti nešvarų, su dalelėmis vandeni, kuriame nėra skaidulų ar pluoštinių medžiagų. Jis dažniausiai naudojamas namuose rankiniame arba automatiname režimuose. Siurblys naudojamas drenažinio, lietaus vandens, iš griovio, vandens telkinio ir pan. pumpavimui. Dėl savo kompaktiškos formos elektrinis siurblys gali būti naudojamas sodo darbams ar kitokioms reikmėms kaip nešiojamasis siurbimo siurblys. Niekada nenaudokite tokio tipo elektrinio siurblio baseine, tvenkinyje ar rezervuare, kur yra žmonių arba kur yra pavojingų angliavandenilių (benzino, dyzelino, mazuto, tirpiklių ir pan.), nes tai gali sukelti pavojų sveikatai, gyvybei bei turtui.

TECHNINIAI DUOMENYS

Įtampa	Žr. siurblio vardinę lentelę
Įėjimo galia	Žr. siurblio vardinę lentelę
Maksimalus našumas	Žr. siurblio vardinę lentelę
Maksimalus slėgio aukštis	Žr. siurblio vardinę lentelę
Variklio apsaugos klasė	F
Apsaugos klasė	IPX8
Aplinkos temperatūra	nuo -5°C iki +40°C
Skysčio temperatūra	nuo 0°C iki +35°C
Maksimalus panardinimo gylis į vandenį	7m
Išvadas	G1 $\frac{1}{2}$
Maksimalus dalelių skersmuo	35 mm

PLŪDĖS

Plūdinis jungiklis (plūdė) automatiškai įjungia ir sustabdo siurbį. Elektrinis siurblys įsijungs, kai vanduo pakils į tam tikrą lygį, tuo pačiu pakils ir bus įjungtas plūdinis jungiklis, o kai dėl vandens lygio kritimo plūdinis jungiklis nusileis, elektrinis siurblys bus automatiškai išjungtas. Siurblio šone yra plūdės kabelio griovelis, kurio pagalba vartotojai gali reguliuoti plūdinio jungiklio kabelio ilgį.

DĖMESIO:

1). Elektrinis siurblys neturėtų būti įjungiamas daugiau kaip dvidešimt kartų per valandą, nes tai gali sutrumpinti elektrinio siurblio eksploatavimo laiką.

2). Šalčio rizika: jei elektrinis siurblys bus laikomas žemesnėje nei 0°C temperatūroje, būtina įsitikinti, kad siurblyje neliko skysčio, siekiant išvengti elektrinio siurblio pažeidimo.

3). Elektrinį siurbį, kuris buvo naudotas tokiais sąlygomis, kurių metu kaupiasi nuosėdos, reikia išplauti švariu vandeniu, siekiant išvengti nuosėdų sukkelto siurblio užsikimšimo ar siurblio našumo sumažėjimo.