

Kiekis	Aprašymas
--------	-----------

1

**SCALA2 3-45**



Atkreipkite dėmesį! Paveikslėlyje parodytas produktas gali skirtis nuo tikrojo

Produkto Nr.: [93013252](#)

Grundfos SCALA2 yra "viskas viename", saviurbis, kompaktiškas vandens slėgio kėlimo siurblys, skirtas naudoti butyje.

SCALA2 turi integruotą greičio reguliatorių, užtikrinantį puikų slėgį čiaupuose, o tai reiškia, kad siurblio našumas automatiškai koreguojamas pagal poreikį.

SCALA2 galima įdiegti trimis paprastais žingsniais:

1. Sujunkite vamzdžius.
2. Užpildykite siurblį.
3. Įjunkite siurblį į maitinimo lizdą ir siurblys pradės veikti.

Grundfos SCALA2 turi visus komponentus, reikalingus patogiam slėgiui užtikrinti:

- išmanusis valdiklis
- greičio valdoma dažnio keitiklis
- bakas
- jutikliai
- įleidimo ir išleidimo vožtuvai.

SCALA2 turi savaiminio įsiurbimo funkciją, kuri leidžia siurbliui siurbti vandenį iš žemiau siurblio esančio lygio. Tinkamai pripildytas siurblys gali be vargo pakelti vandenį iš gylio iki 8 metrų per mažiau nei 5 minutes.

Be to, siurblys garantuoja patikimą vandens tiekimą tais atvejais, kai kyla sausas eigos pavojus ir nuotėkis įleidimo žarnoje ar vamzdžiuose, taip padidindamas bendrą sistemos patikimumą.

Sausos eigos atveju, vandens stygiui, ekstremalioms temperatūroms arba, jei siurblys užsiblokuoja dėl užstrigimo ar perkrovos, siurblys automatiškai išsijungia, taip išvengiant žalos ar variklio perdegimo.

Siurblys turi automatinio atstatymo funkciją. Sausos eigos atveju ar panašiam aliarmui, siurblys sustoja. Siurblys bando iš naujo pasileisti kas 5 minutes iš viso 8 kartus. Po 8-ojo bandymo kas 24 valandas įvyksta naujas bandymas pasileisti iš naujo. Automatinio atstatymo funkciją galima išjungti.

Dėl savo hidraulinės konstrukcijos, nuolatinio magneto variklio ir vandens aušinimo, siurblys yra ypač tylus, įprastai naudojant garso lygis yra 44 dB(A), todėl jį galima naudoti tiek viduje, tiek lauke. Maksimalus triukšmo lygis esant pilnai apkrovai yra 53 dB(A).

Įmontuotas slėginis bakas sumažina paleidimų ir sustojimų skaičių, jei vamzdžių sistemoje yra nuotėkio, taip pailgindamas siurblio tarnavimo laiką.

Valdikliai:

Type of connector:

Type E/F (CEE7/7)

**Kiekis** | **Aprašymas**

1

Skystis:  
Siurbiamas skystis: Vanduo  
Skysčio temperatūros diapazonas: 0 .. 45 °C  
Skysčio temperatūra eksploataavimo metu: 20 °C  
Tankis: 998.2 kg/m<sup>3</sup>

Techniniai duomenys:  
Nominalus debitas: 3 m<sup>3</sup>/h  
Maks. debitas: 4.6 m<sup>3</sup>/h  
Nominalus slėgio aukštis: 27 m  
Pirminis veleno sandariklis: Carbon/Ceramic  
Sertifikatai: CE,VDE,MORO,UKCA,KC,SEPRO,AAA  
Tinkamumo geriamajam vandeniui sertifikatai: WRAS,ACS  
Kreivės tikslumas: ISO9906:2012 3B  
Maks. siurblio apsukos: 5200 rpm

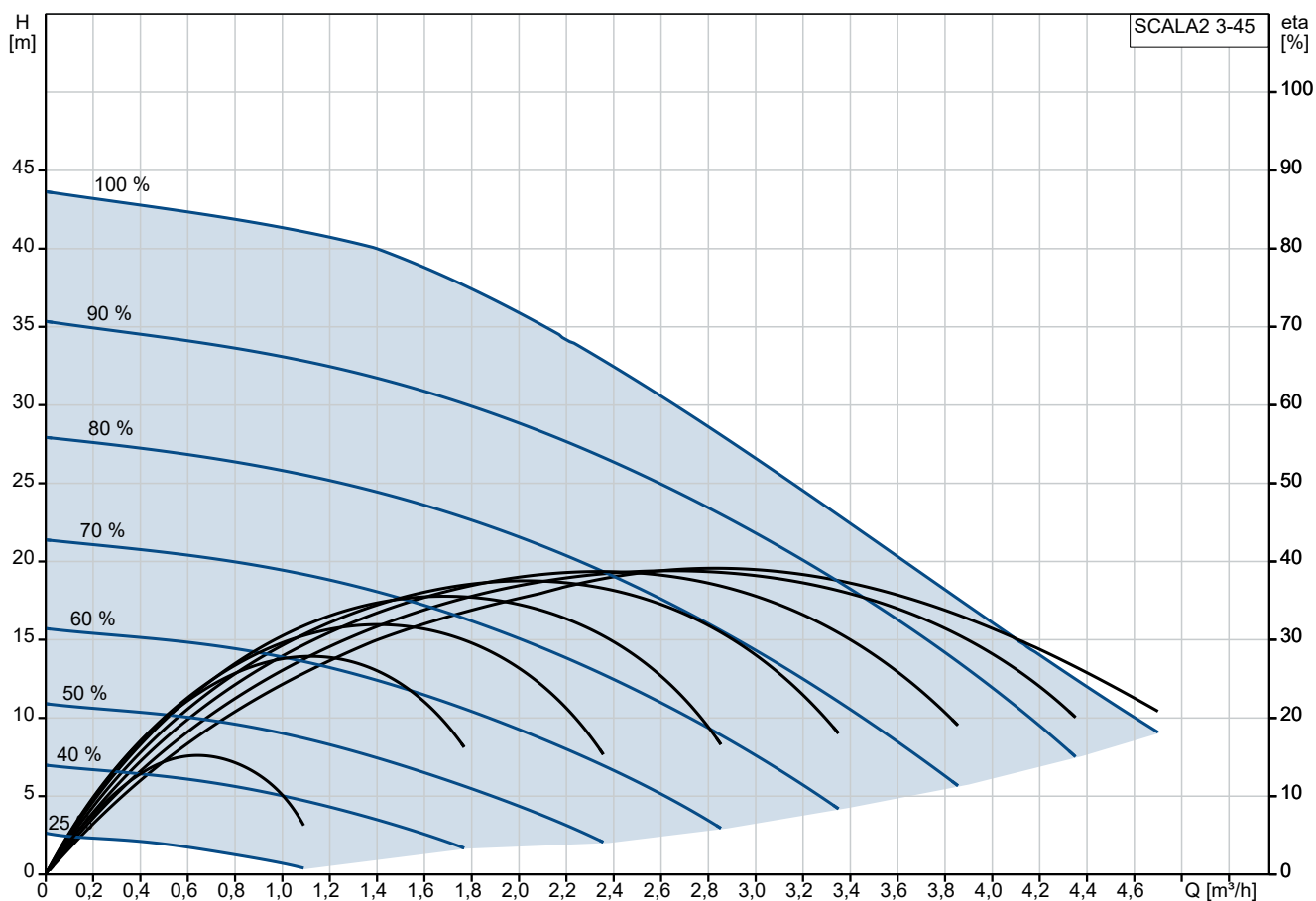
Medžiagos:  
Siurblio korpusas: Kompozitas  
Pump housing: NORYL FE1630PW PPE+PS-GS30  
Darbaratis: Kompozitas  
NORYL FE1630PW PPE+PS-GS30

Įrengimas:  
Aplinkos temperatūros intervalas: 0 .. 55 °C  
Maksimalus darbinis slėgis: 10 bar  
Maksimalus leistinas slėgis įvade: 6 bar  
Vamzdžių pajungimo standartas: EN 10226-1  
Įvado jungties tipas: R  
Išvado jungties tipas: R  
Įvado jungties dydis: 1 inch  
Išvado jungties dydis: 1 inch

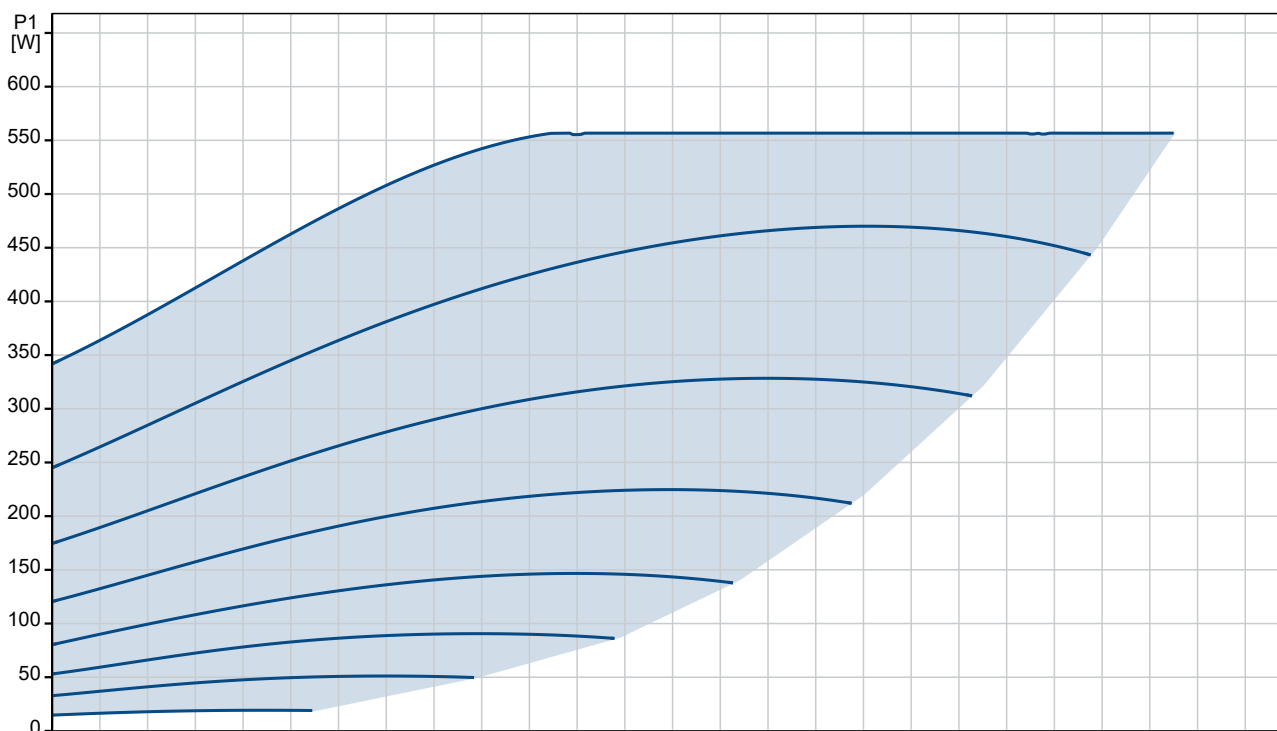
Elektrotechniniai duomenys:  
Power input P1: 550 W  
Nominali galia - P2: 0.45 kW  
Elektros tinklo dažnis: 50 / 60 Hz  
Nominali įtampa: 1 x 200-240 V  
Minimum current consumption: 0.01 A  
Didžiausias srovės suvartojimas: 2.8 A  
Korpuso klasė (IEC 34-5): X4D  
Izoliacijos klasė (IEC 85): F  
Maitinimo kabelio ilgis: 1.5 m  
Maitinimo kištukas: Schuko kištukas

Kita:  
Neto masė: 9.8 kg  
Bruto masė: 12.1 kg  
Tiekimo tūris: 0.043 m<sup>3</sup>  
Laikymo temperatūrų diapazonas: -40 .. 70 °C  
Danijos VVS Nr.: 385183245  
Suomijos LVI Nr.: 4732548  
Norvegijos NRF Nr.: 1365593  
Kilmės šalis: RS  
Muitinės kodas: 84137075

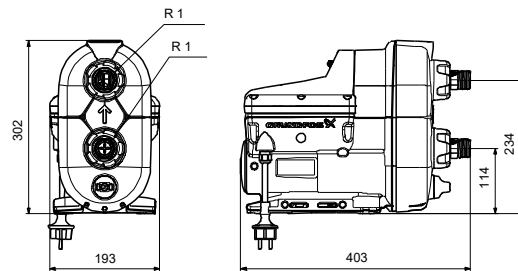
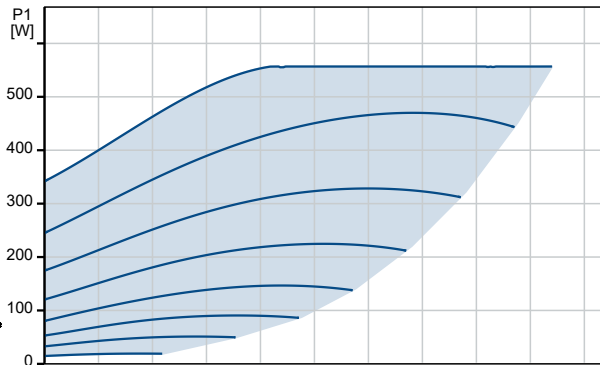
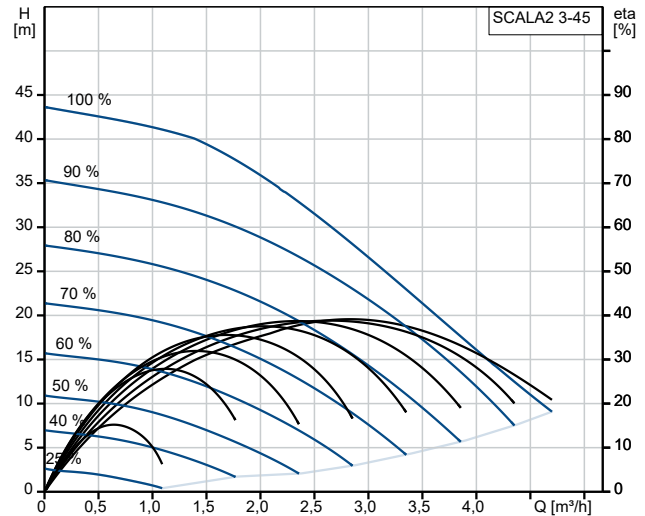
## 93013252 SCALA2 3-45



Siurbiamas skystis = Vanduo  
Skysčio temperatūra darbo metu = 20 °C  
Tankis = 998.2 kg/m³



Aprašymas	Vertė
<b>Bendra informacija:</b>	
Produkto pavadinimas:	SCALA2 3-45
Produkto Nr.:	93013252
EAN numeris:	5715122954975
<b>Techniniai duomenys:</b>	
Nominalus debitas:	3 m <sup>3</sup> /h
Maks. debitas:	4.6 m <sup>3</sup> /h
Nominalus slėgio aukštis:	27 m
Slėgio aukštis, maks.:	45 m
Pirminis veleno sandariklis:	Carbon/Ceramic
Sertifikatai:	CE, VDE, MORO, UKCA, KC, SEP RO, AAA
Tinkamumo geriamajam vandeniui sertifikatai:	WRAS, ACS
Kreivės tikslumas:	ISO9906:2012 3B
Modelis:	2
Maks. siurblio apukos:	5200 rpm
<b>Medžiagos:</b>	
Siurblio korpusas:	Kompozitas
Pump housing:	NORYL FE1630PW PPE+PS-GS30
Darbaratis:	Kompozitas
Darbaratis:	NORYL FE1630PW PPE+PS-GS30
Medžiagų kodas:	A
<b>Įrengimas:</b>	
Aplinkos temperatūros intervalas:	0 .. 55 °C
Maksimalus darbinis slėgis:	10 bar
Maksimalus leistinas slėgis įvade:	6 bar
Vamzdžių pajungimo standartas:	EN 10226-1
Įvado jungties tipas:	R
Išvado jungties tipas:	R
Įvado jungties dydis:	1 inch
Išvado jungties dydis:	1 inch
<b>Skystis:</b>	
Siurbiamas skystis:	Vanduo
Skystio temperatūros diapazonas:	0 .. 45 °C
Skystio temperatūra eksploataavimo metu:	20 °C
Tankis:	998.2 kg/m <sup>3</sup>
<b>Elektrotechniniai duomenys:</b>	
Power input P1:	550 W
Nominali galia - P2:	0.45 kW
Elektros tinklo dažnis:	50 / 60 Hz
Nominali įtampa:	1 x 200-240 V
Minimum current consumption:	0.01 A
Didžiausias srovės suvartojimas:	2.8 A
Korpuso klasė (IEC 34-5):	X4D
Izoliacijos klasė (IEC 85):	F
Maitinimo kabelio ilgis:	1.5 m
Maitinimo kištukas:	Schuko kištukas
<b>Valdikliai:</b>	
Type of connector:	Type E/F (CEE7/7)
<b>Kita:</b>	
Neto masė:	9.8 kg
Bruto masė:	12.1 kg
Tiekimo tūris:	0.043 m <sup>3</sup>
Pardavimo regionas:	Europe





Įmonės pavadinimas:

Paruošė:

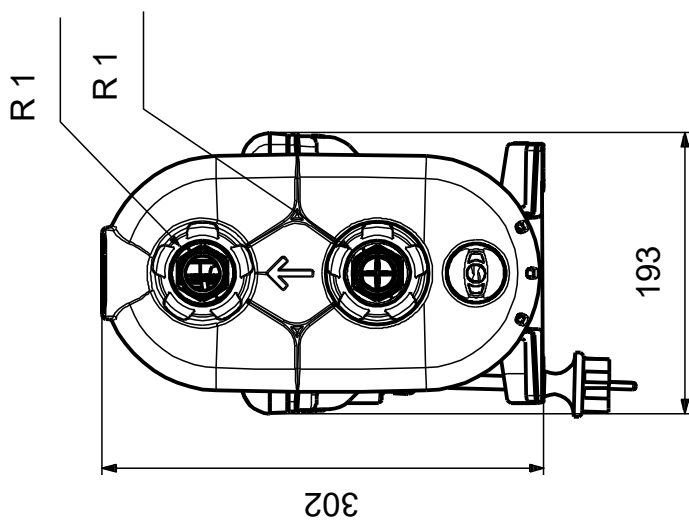
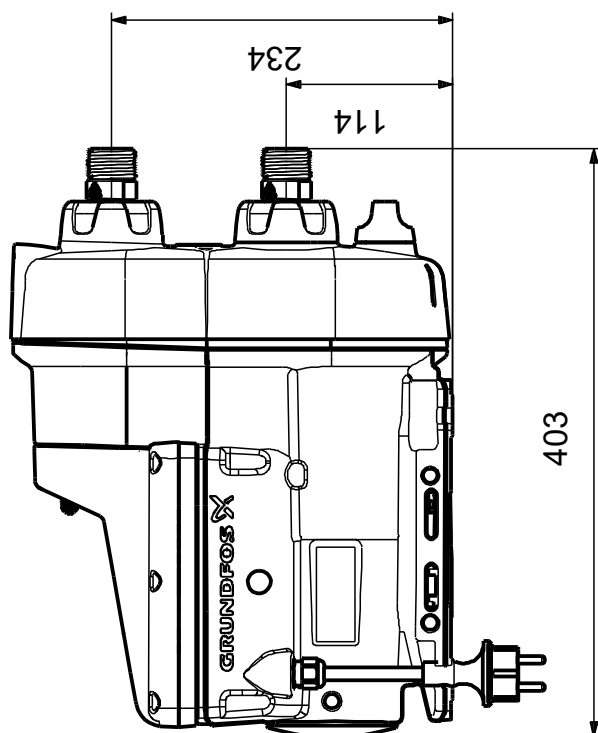
Telefonas:

Data:

2024-06-10

Aprašymas	Vertė
Laikymo temperatūrų diapazonas:	-40 .. 70 °C
Danijos VVS Nr.:	385183245
Suomijos LVI Nr.:	4732548
Norvegijos NRF Nr.:	1365593
Kilmės šalis:	RS
Muitinės kodas:	84137075

## 93013252 SCALA2 3-45



Atkreipkite dėmesį! Visi matmenys, jei nenurodyta kitaip, pateikti milimetrais.

Atsakomybės apribojimas: šiame supaprastintame matmenų brėžinyje neparodytos visos detalės.