

**Kiekis | Aprašymas**1 | **SEG.40.09.EX.2.1.502****Atkreipkite dėmesį! Paveikslėlyje parodytas produktas gali skirtis nuo tikrojo**Produkto Nr.: [96075894](#)

„Grundfos“ SEG nuotekų smulkinimo siurbiai – tai nesavisiurbiai, vienpakopiai, išcentriniai siurbiai su horizontaliu išvadu, skirti siurbti kanalizacijos vandenį su klozetų nuotekomis. Siurblys turi smulkinimo sistemą, kuri sumala kietus objektus į mažas daleles, kad jos galėtų būti pašalintos per palyginti mažo skersmens vamzdžius.

SEG nuotekų smulkinimo siurbiai puikiai tinka retai apgyvendintoms vietovėms, kuriose nėra savitakių kanalizacijos sistemų. Kaip pavyzdžius galima paminėti kaimus, sodybas ir vietas, kuriose yra didelių aukščio skirtumų, kur slėginė sistema turi pranašumą.

Siurblys tinka dviem įrengimo tipams:

- panardinamasis įrengimas automatinės movos
- panardinamasis įrengimas laisvai pastatant

Siurblys gaminamas iš patvarių medžiagų – ketaus ir nerūdijančiojo plieno. Šios medžiagos užtikrina patikimą veikimą. Siurblio paviršius yra lygus, kad prie jo nekibtų purvas ir kiti nešvarumai. Atspari korozijai nerūdijančiojo plieno apkaba, kuria variklis pritvirtintas prie siurblio korpuso, palengvina techninę siurblio priežiūrą.

„SmartTrim“ sistema leidžia lengvai reguliuoti darbaračio tarpelį, kad būtų užtikrintas maksimalus siurblio efektyvumas visą jo tarnavimo laiką.

SiurbLIAI sukurti taip, kad būtų sumažintos energijos sąnaudos ir minimizuoti prastovų kaštai, palaikant didžiausią sistemos efektyvumą visą jų eksploataavimo laiką.

Siurblys yra skirtas sprogliai aplinkai.

**Kiti produkto duomenys**

Šis nuotekų smulkinimo siurblys yra skirtas išsiurbti nuotekas ir kanalizacijos vandenį vietovėse, kuriose nėra kanalizacijos sistemos arba kur laisvo nutekėjimo sistemos yra neįmanomos.

Siurblys yra skirtas persiurbti buitines ir komunalines nuotekas:

- retai apgyvendintose teritorijose,
- mažuose kaimuose ir ūkiuose,
- vietovėse su sudėtingu reljefu,
- vietovėse, kuriose yra aukštas gruntinio vandens lygis.

Siurblys taip pat gali būti naudojamas pramoninėse sistemose siurbti pramonines nuotekas, kuriose yra pluošto, pvz., plovimo įrengimuose.

**Siurblys**

Didžioji siurblio dalis yra pagaminta iš ketaus, nudažyto milteliniais dažais: juodi NCS9000N/RAL 9005, blizgumas 30, sluoksnio storis 100 µ.

Variklį ir siurblio korpusą jungianti nerūdijančiojo plieno apkaba užtikrina paprastą darbaračio ir veleno sandariklio patikrinimą ir remontą.

Veleno sandariklį sudaro kasetinis sandariklis, užtikrinantis patikimą siurbiamo skysčio ir variklio atskyrimą.

- Pirminis sandariklis: mechaninis veleno sandariklis silicio karbidas / silicio karbidas (SiC/SiC)

**Kiekis | Aprašymas**

1

- Antrinis sandariklis: manžetas

Remonto tikslais mechaninis veleno sandariklis ir manžetas yra tiekiami kaip vienas paruoštas montavimui mazgas.



Šis siurblys turi unikalią „SmartTrim“ sistemą, kuri leidžia lengvai atstatyti gamykloje nustatytą darbaračio tarpelį ir palaikyti maksimalų siurblio efektyvumą. Norint pareguliuoti darbaračio tarpelį, reikia nuimti peilių galvutę ir pasukti darbaračio „SmartTrim“ veržlę. Tai galima padaryti vietoje, neišmontuojant siurblio ir nenaudojant jokių specialių įrankių.

Siurblys yra patikrintas ir aprobuotas VDE. Be to, siurblys yra aprobuotas montavimui sprogiroje aplinkoje. Tai patvirtina šie sertifikatai:

- KEMA 06ATEX0127X
- IECEX KEM 06 0028X

Abu sertifikatus išdavė KEMA pagal ATEX direktyvą (94/9/EB).

Pastaba. Sprogiiai aplinkai skirti siurbLIAI visada turi būti pilnai panardinti.

**Variklis**

Variklis yra visiškai uždaras, nepraleidžiantis vandens ir tiekiamas su 10 m maitinimo kabeliu.

Nerūdijančiojo plieno kištukas pritvirtintas veržle.

Ši veržlė ir O žiedai apsaugo nuo skysčio prasiskverbimo.

Kištukas yra padengtas poliuretanu, kuris užtikrina nelaidų vandeniui ir patvarų kabelio laidų užsandarinimą.

Tai apsaugo nuo vandens prasiskverbimo į variklį per kabelį, jei jis būtų pažeistas, arba būtų neatsargiai elgiamasi su kabeliu įrengimo arba techninės priežiūros metu.

Variklis yra kompaktiškos konstrukcijos su trumpu velenu. Tai sumažina vibracijas, todėl padidėja efektyvumas ir veleno sandariklio bei rutulinių guolių tarnavimo laikas. Variklio apvijose yra dvi termorelės, saugančios variklį nuo perkaitimo.

Valdikliai:

Drėgmės jutiklis: N

AUTOADAPT: NE

Skystis:

Skysčio temperatūros diapazonas: 0 .. 40 °C

Skysčio temperatūra eksploatavimo metu: 20 °C

Tankis: 998.2 kg/m<sup>3</sup>

Techniniai duomenys:

Darbaračio tipas: SMULKINTUVO SISTEMA

Pirminis veleno sandariklis: SIC/SIC

Sertifikatai ant vardinės plokštelės: PA-I, ATEX

Kreivės tikslumas: ISO9906:2012 3B2

Medžiagos:

Siurblio korpusas: Ketus  
EN1561 EN-GJL-200

Darbaratis: Ketus  
EN1561 EN-GJL-200

Įrengimas:

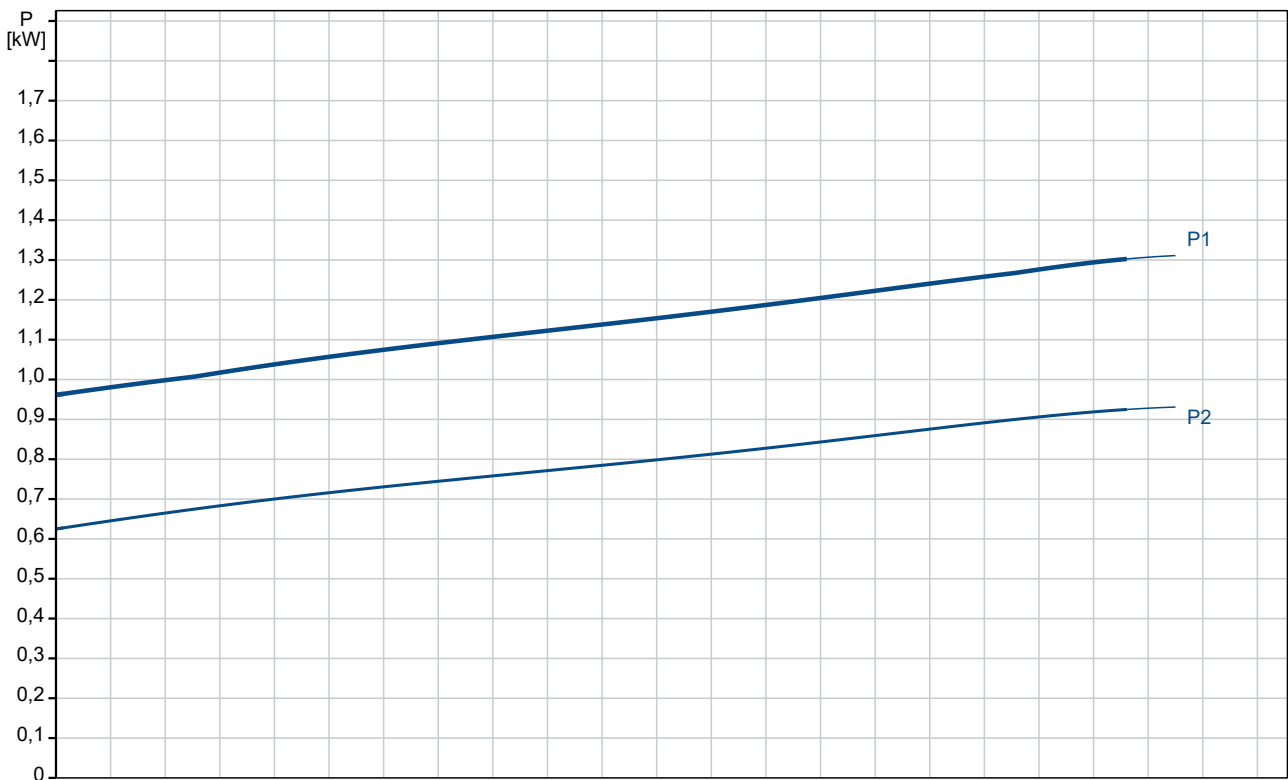
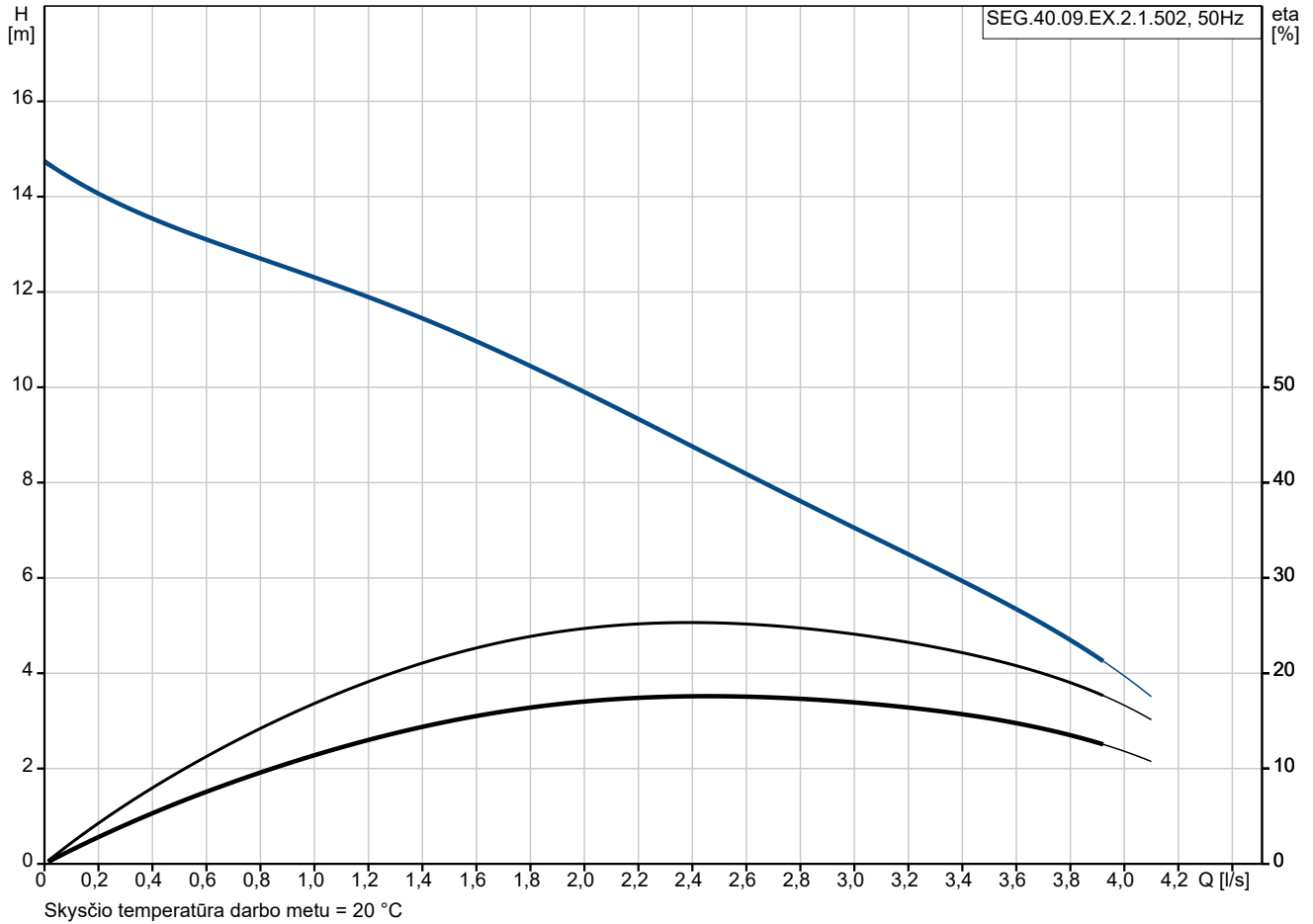
Maksimali aplinkos temperatūra: 40 °C

Maksimalus darbinis slėgis: 6 bar

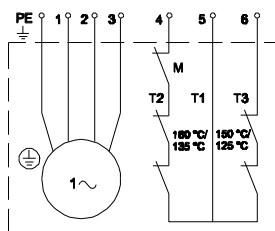
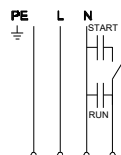
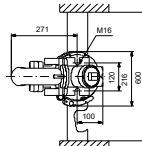
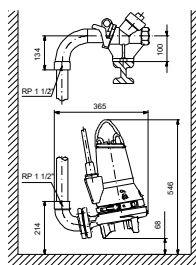
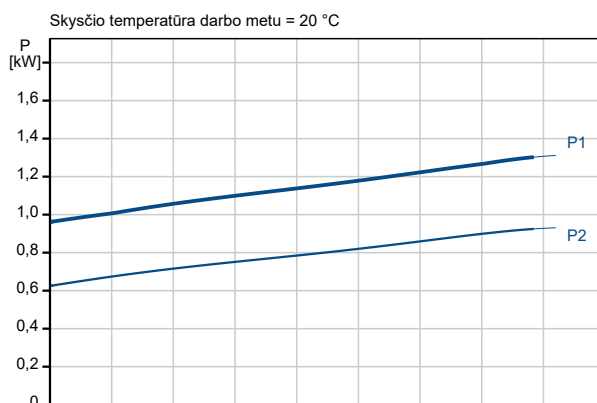
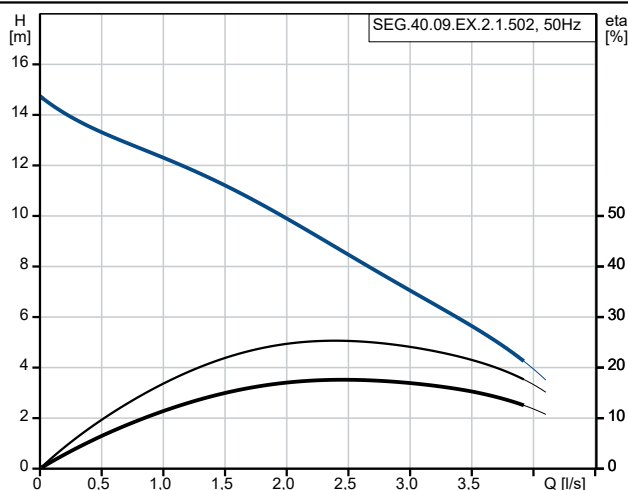
**Kiekis Aprašymas**

1	Standartinis flanšas:	DIN
	Vamzdyno jungtis:	DN 40/50
	Siurblio išvadas:	DN 40
	Slėgis:	PN 10
	Maksimalus panardinimo gylis:	7 m
	Automatinė jungiamoji mova:	96076063
	Elektrotechniniai duomenys:	
	Naudojama galia - P1:	1.3 kW
	Nominali galia - P2:	0.9 kW
	Elektros tinklo dažnis:	50 Hz
	Nominali įtampa:	1 x 230 V
	Leistini įtampos svyravimai:	+6/-10 %
	Maks. paleidimų skaičius per valandą:	30
	Nominali srovė:	6 A
	Paleidimo srovė:	38 A
	Nominali srovė be apkrovos:	2.9 A
	Cos fi – galios koeficientas:	0.99
	Cos fi - esant 3/4 apkrovai:	0.98
	Cos fi - esant 1/2 apkrovai:	0.94
	Nominalios apskukos:	2890 rpm
	Inercijos momentas:	0.0036 kg m <sup>2</sup>
	Variklio našumas esant pilnai apkrovai:	71 %
	Variklio našumas esant 3/4 apkrovos:	67 %
	Variklio našumas esant 1/2 apkrovos:	58 %
	Darbinis kondensatorius:	30 μF
	Paleidimo kondensatorius:	150 μF
	Polių skaičius:	2
	Paleidimo būdas:	DOL
	Korpuso klasė (IEC 34-5):	IP68
	Izoliacijos klasė (IEC 85):	F
	Skirtas sprogiui aplinkai:	taip
	Ex aprašymas:	II 2 G EX DB IIB T4/T3 GB
	Saugumo sprogioje aplinkoje standartas:	EN 60079-0/EN 60079-1
	Kabelio ilgis:	10 m
	Kabelio tipas:	LYNIFLEX
	Kabelio kištuko tipas:	No plug
	Kita:	
	Neto masė:	42.4 kg
	Danijos VVS Nr.:	391341411
	Kilmės šalis:	HU
	Muitinės kodas:	84137021

## 96075894 SEG.40.09.EX.2.1.502 50 Hz



Aprašymas	Vertė
<b>Bendra informacija:</b>	
Produkto pavadinimas:	SEG.40.09.EX.2.1.502
Produkto Nr.:	96075894
EAN numeris:	5700394850667
<b>Techniniai duomenys:</b>	
Maks. debitas:	4.17 l/s
Maks. slėgio aukštis:	14.4 m
Darbarčio tipas:	SMULKINTUVO SISTEMA
Pirminis veleno sandariklis:	SIC/SIC
Sertifikatai ant vardinės plokštelės:	PA-I, ATEX
Kreivės tikslumas:	ISO9906:2012 3B2
<b>Medžiagos:</b>	
Siurblio korpusas:	Ketus
Siurblio korpusas:	EN1561 EN-GJL-200
Darbaratis:	Ketus
Darbaratis:	EN1561 EN-GJL-200
<b>Įrengimas:</b>	
Maksimali aplinkos temperatūra:	40 °C
Maksimalus darbinis slėgis:	6 bar
Standartinis flanšas:	DIN
Vamzdyno jungtis:	DN 40/50
Siurblio išvadas:	DN 40
Slėgis:	PN 10
Maksimalus panardinimo gylis:	7 m
Sausas/šlapias įreng.:	SUBMERGED
Automatinė jungiamoji mova:	96076063
<b>Skystis:</b>	
Skysčio temperatūros diapazonas:	0 .. 40 °C
Skysčio temperatūra eksploataavimo metu:	20 °C
Tankis:	998.2 kg/m <sup>3</sup>
<b>Elektrotechniniai duomenys:</b>	
Naudojama galia - P1:	1.3 kW
Nominali galia - P2:	0.9 kW
Elektrų tinklo dažnis:	50 Hz
Nominali įtampa:	1 x 230 V
Leistini įtampų svyravimai:	+6/-10 %
Maks. paleidimų skaičius per valandą:	30
Nominali srovė:	6 A
Paleidimo srovė:	38 A
Nominali srovė be apkrovos:	2.9 A
Cos fi – galios koeficientas:	0.99
Cos fi - esant 3/4 apkrovai:	0.98
Cos fi - esant 1/2 apkrovai:	0.94
Nominalios apskukos:	2890 rpm
Inercijos momentas:	0.0036 kg m <sup>2</sup>
Variklio našumas esant pilnai apkrovai:	71 %
Variklio našumas esant 3/4 apkrovos:	67 %
Variklio našumas esant 1/2 apkrovos:	58 %
Darbinis kondensatorius:	30 μF
Paleidimo kondensatorius:	150 μF
Polių skaičius:	2
Paleidimo būdas:	DOL
Korpuso klasė (IEC 34-5):	IP68
Izoliacijos klasė (IEC 85):	F
Skirtas sprogiams aplinkai:	taip
Ex aprašymas:	II 2 G EX DB IIB T4/T3 GB





Įmonės pavadinimas:

Paruošė:

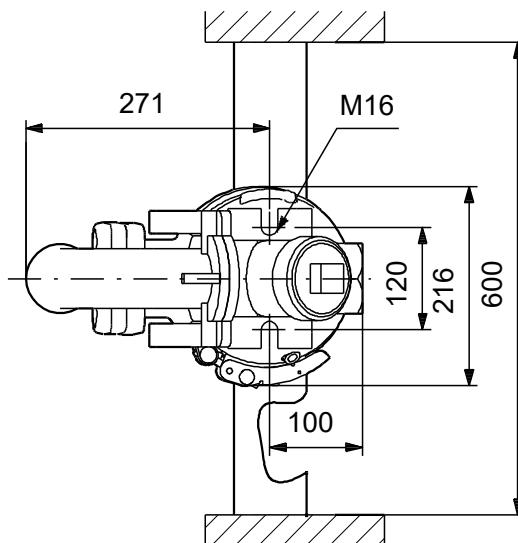
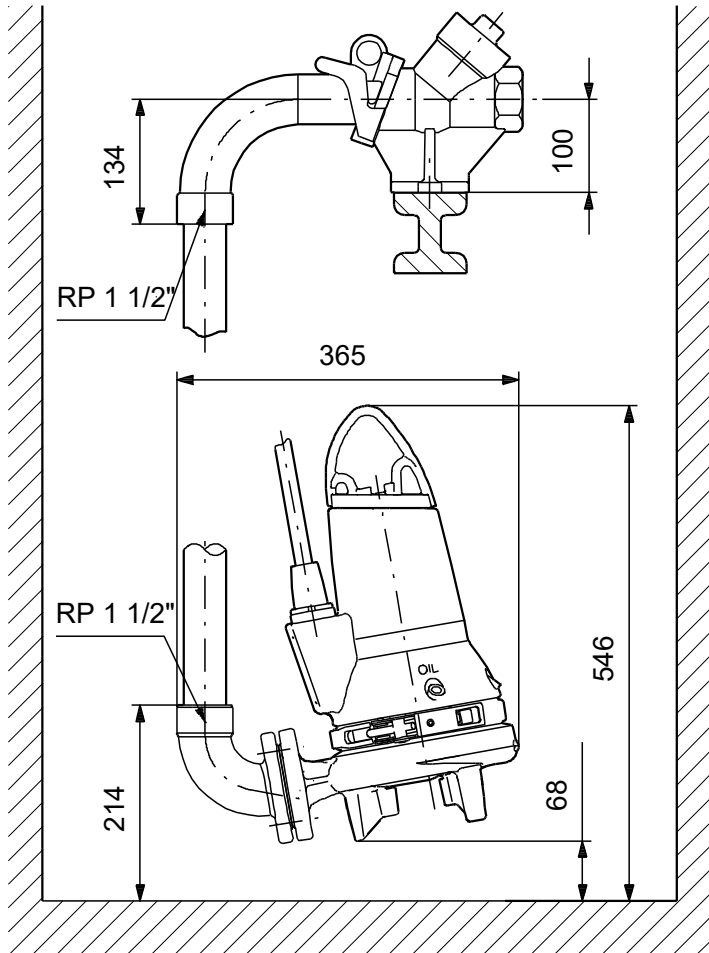
Telefonas:

Data:

2024-06-10

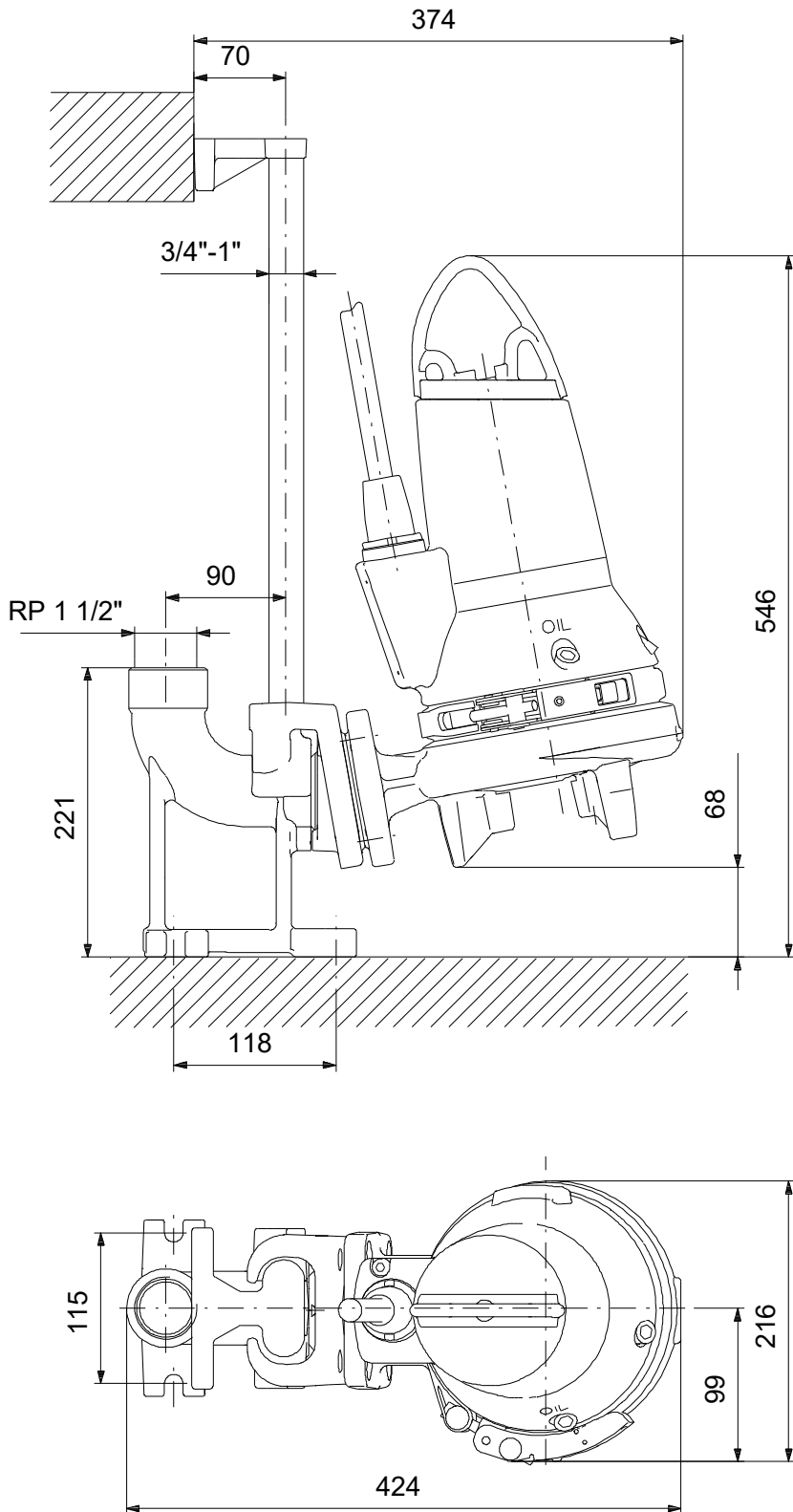
Aprašymas	Vertė
Saugumo sprogioje aplinkoje standartas:	EN 60079-0/EN 60079-1
Integruota variklio apsauga:	TERMORELÉ
Šiluminė apsauga:	EXT.
Kabelio ilgis:	10 m
Kabelio tipas:	LYNIFLEX
Kabelio kištuko tipas:	No plug
<b>Valdikliai:</b>	
Valdymo dėžutė:	N
Papildomas įėjimas/išėjimas:	External
Drėgmės jutiklis:	N
AUTOADAPT:	NE
<b>Kita:</b>	
Neto masė:	42.4 kg
Danijos VVS Nr.:	391341411
Kilmės šalis:	HU
Muitinės kodas:	84137021

## 96075894 SEG.40.09.EX.2.1.502 50 Hz



Atkreipkite dėmesį! Visi matmenys, jei nenurodyta kitaip, pateikti milimetrais.  
Atsakomybės apribojimas: šiame supaprastintame matmenų brėžinyje neparodytos visos detalės.

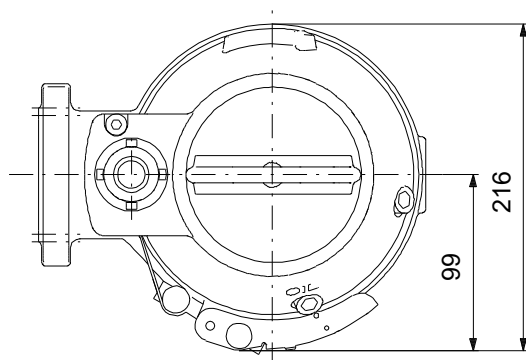
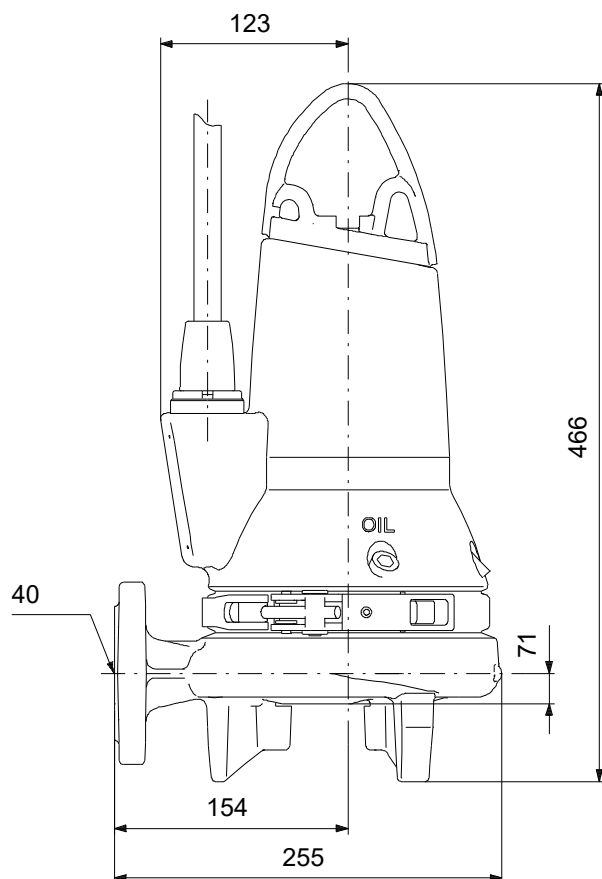
## 96075894 SEG.40.09.EX.2.1.502 50 Hz



Atkreipkite dėmesį! Visi matmenys, jei nenurodyta kitaip, pateikti milimetrais.  
Atsakomybės apribojimas: šiame supaprastintame matmenų brėžinyje neparodytos visos detalės.

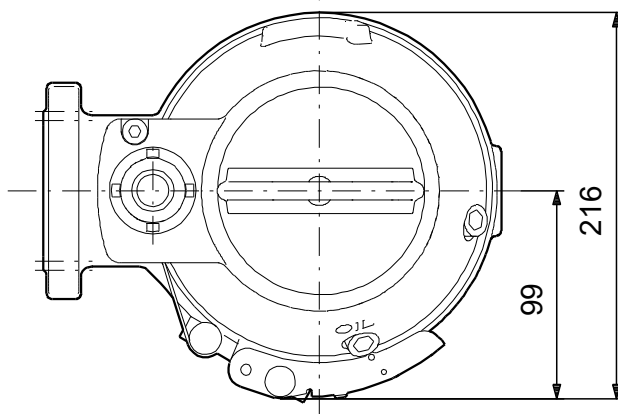
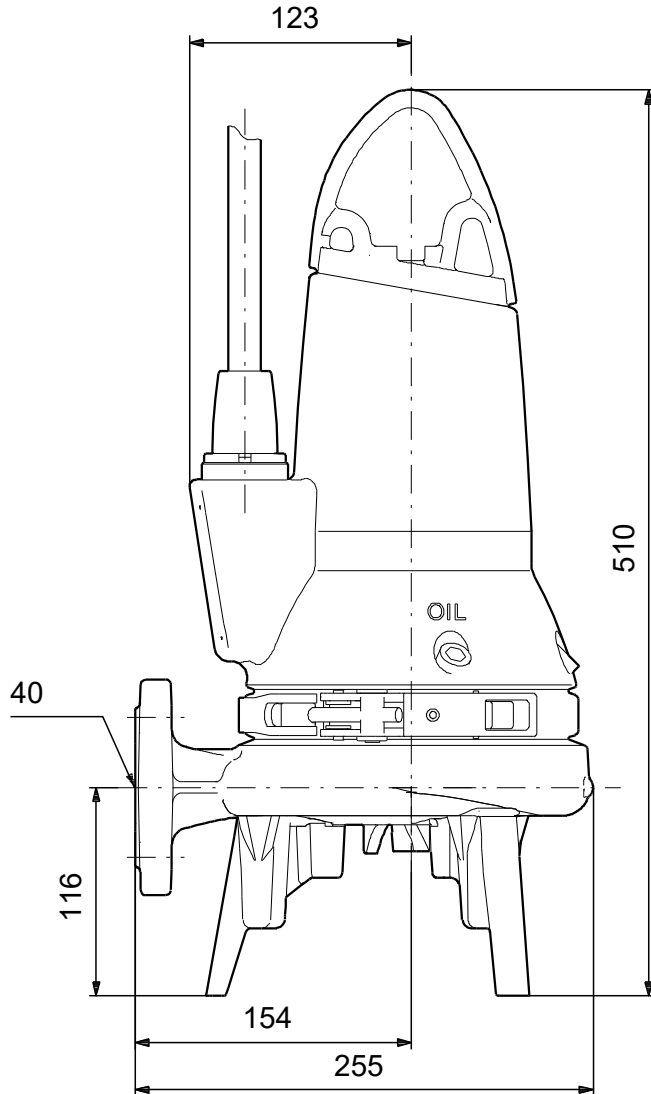


## 96075894 SEG.40.09.EX.2.1.502 50 Hz



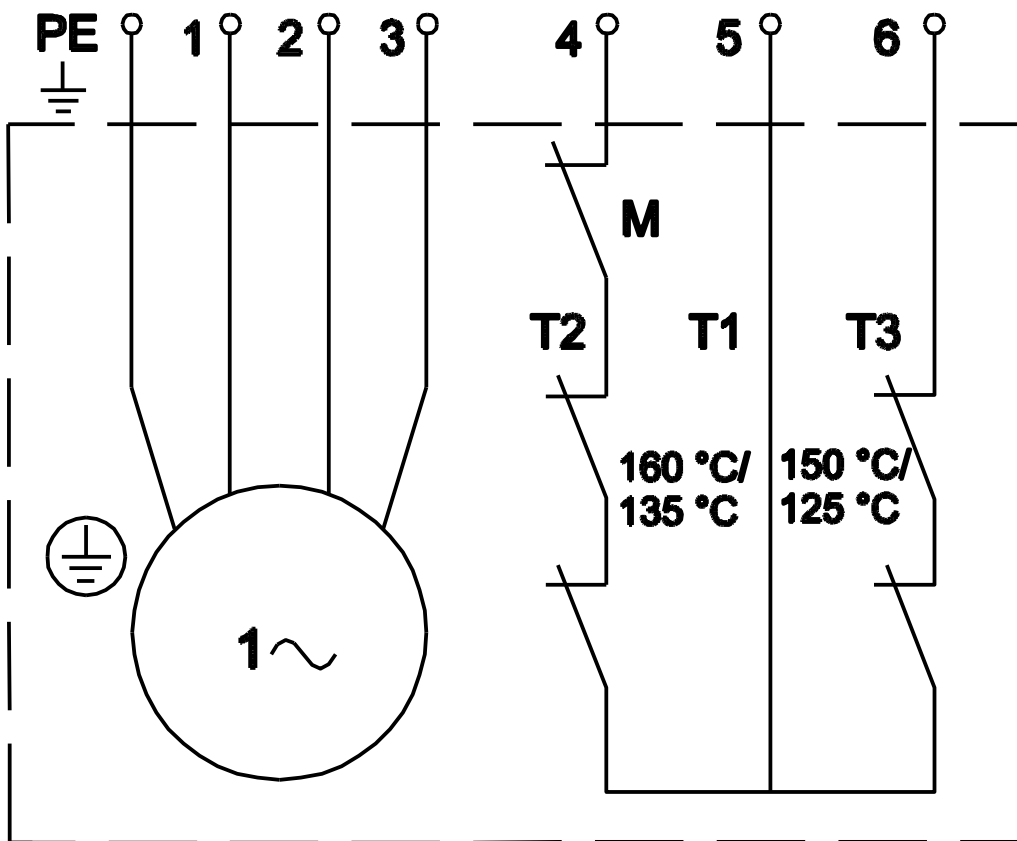
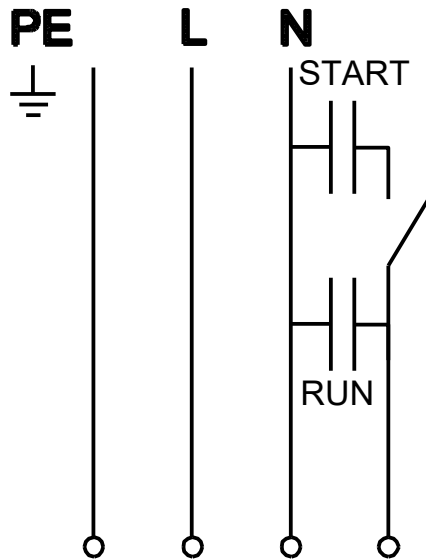
Atkreipkite dėmesį! Visi matmenys, jei nenurodyta kitaip, pateikti milimetrais.  
Atsakomybės apribojimas: šiame supaprastintame matmenų brėžinyje neparodytos visos detalės.

## 96075894 SEG.40.09.EX.2.1.502 50 Hz



Atkreipkite dėmesį! Visi matmenys, jei nenurodyta kitaip, pateikti milimetrais.  
Atsakomybės apribojimas: šiame supaprastintame matmenų brėžinyje neparodytos visos detalės.

96075894 SEG.40.09.EX.2.1.502 50 Hz



Atkreipkite dėmesį! Visi matmenys, jei nenurodyta kitaip, pateikti milimetrais.