

**Kiekis** | **Aprašymas**

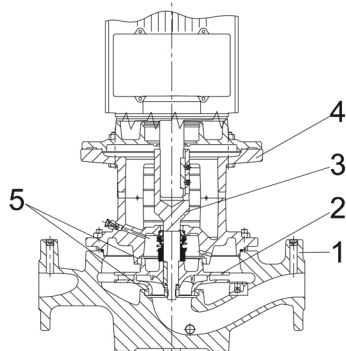
1

**TP 80-250/2 A-F-A-BQQE-MW1****Atkreipkite dėmesį! Paveikslėlyje parodytas produktas gali skirtis nuo tikrojo**Produkto Nr.: [96108721](#)

Vienpakopis, vienablokis, spiralinės kameros siurblys su vienodų skersmenų įvadu ir išvadu vienoje tiesėje. Siurblys yra iš viršaus nuimamos konstrukcijos, t.y. galvutę (variklį, siurblio galvutę ir darbaratį) galima nuimti techninei priežiūrai arba remontui paliekant siurblio korpusą prijungtą prie vamzdžių.

Siurblys turi nesubalansuotą guminį dumplinį sandariklį. Veleno sandariklis tenkina EN 12756 reikalavimus. Vamzdžiai prijungiami PN 16 DIN flanšais (EN 1092-2 ir ISO 7005-2).

Siurblys turi ventiliatoriumi aušinamą asinchroninį variklį.

**Siurblys**

1: Siurblio korpusas

2: Darbaratis

3: Trumpas velenas

4: Siurblio galvutė / variklio atrama

5: Dilimo žiedai

Siurblio korpuse yra keičiamas žalvarinis atraminis žiedas, skirtas sumažinti iš darbaračio išvado pusės į įvado pusę pratekančio skysčio kiekį.

Darbaratis prie veleno priveržtas veržle.

Siurblys turi nesubalansuotą guminį dumplinį sandariklį, kuriame sukimo momentas perduodamas per spyruoklę ir dumplės. Dėl dumplių sandariklis nenudėvi veleno, o ašiniams judėjimui netrukdo veleno apnašos.

Sandarinimo paviršiai:

- Sukiojo sandarinimo žiedo medžiaga: silicio karbidas (SiC)
- Stacionaraus lizdo medžiaga: silicio karbidas (SiC)

Ši medžiagų pora naudojama, kai reikia didesnio atsparumo korozijai. Didelis šios medžiagų poros kietumas užtikrina didelį atsparumą abrazyvinėms dalelėms.

Antrinio sandariklio medžiaga: EPDM (etilenpropileno guma)

EPDM yra labai atspari karštam vandeniui. EPDM netinka mineralinėms alyvoms.

Skysčio cirkuliacija per oro išleidimo sraigto angą užtikrina veleno sandariklio tepimą ir aušinimą.

Flanšuose yra jungtys manometrų prijungimui.

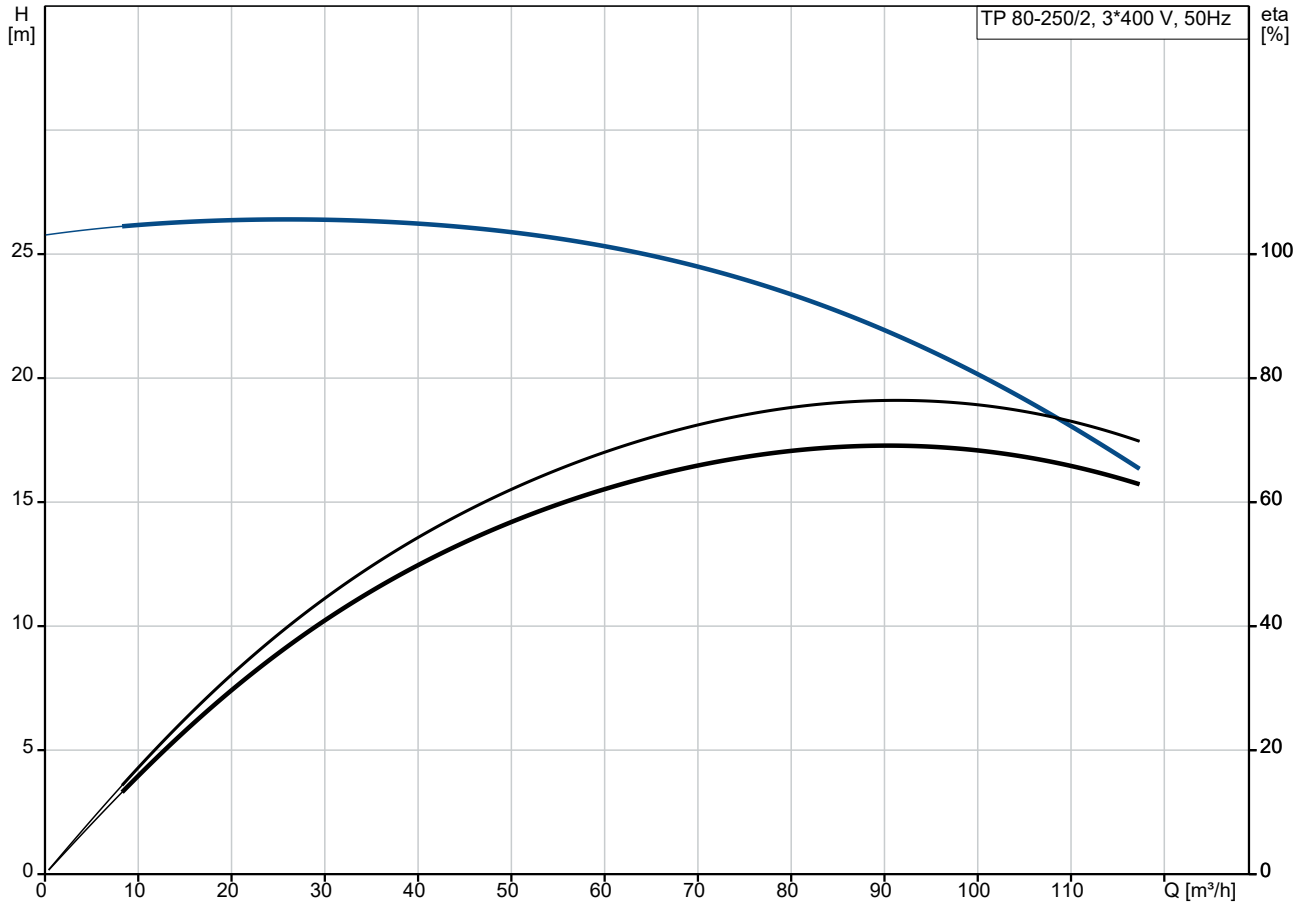
Siurblio korpusą ir variklį jungia variklio atrama, kurioje yra rankinio oro išleidimo sraigtas, skirtas išleisti orą iš siurblio korpuso ir veleno sandariklio kameros. Jungtis tarp variklio atramos ir siurblio korpuso yra užsandarinta O žiedu.

Kiekis	Aprašymas
1	<p>Centrinė variklio atramos dalyje yra gaubtai saugantys veleną ir jungiamąją movą. Siurblio velenas pritvirtintas tiesiai prie variklio veleno kaiščiu ir reguliavimo varžtais.</p> <p><b>Variklis</b></p> <p>Variklis yra visiškai uždaras, ventiliatoriumi aušinamas variklis, kurio pagrindiniai matmenys atitinka IEC ir DIN standartus. Leistini elektros maitinimo svyravimai atitinka IEC 60034 reikalavimus.</p> <p>Variklis yra pritvirtintas per laisvos angos flanšą (FF).</p> <p>Variklio montavimo ženklavimas atitinka IEC 60034-7: IM B 5, IM V 1 (kodas I) / IM 3001, IM 3011 (kodas II).</p> <p>Variklis pagal IEC 60034-30-1 klasifikuojamas kaip IE3 efektyvumo klasės variklis.</p> <p>Variklio apvijose yra termistoriai (PTC jutikliai), atitinkantys DIN 44081/DIN 44082. Apsauga reaguoja į lėtai ir greitai kylančią temperatūrą, pvz., nuolatinę perkrovą ir variklio sustojimą.</p> <p>Termorelės turi būti prijungtos prie išorinės valdymo grandinės tokiu būdu, kad automatinė grįžtis nesukeltų nelaimingų atsitikimų. Varikliai turi būti prijungti prie apsauginio variklio išjungiklio pagal vietines taisykles.</p> <p>Variklį galima prijungti prie kintamų apsakų pavaros ir nustatyti bet kokį darbo tašką. Siūlome naudoti „Grundfos“ CUE kintamų apsakų pavaras. Daugiau informacijos rasite „Grundfos“ produktų centre.</p> <p><b>Kiti produkto duomenys</b></p> <p><b>Techniniai duomenys</b></p> <p>Valdikliai: Frequency converter: None</p> <p>Skystis: Siurbiamas skystis: Vanduo Skysčio temperatūros diapazonas: -25 .. 120 °C Skysčio temperatūra eksploatavimo metu: 20 °C Tankis: 998.2 kg/m<sup>3</sup></p> <p>Techniniai duomenys: Siurblio apsakos, kurioms pateikti siurblio duomenys: 2910 rpm Nominalus debitas: 90.4 m<sup>3</sup>/h Nominalus slėgio aukštis: 21.7 m Faktinis darbaračio skersmuo: 145 mm Veleno sandariklio kodas: BQQE Kreivės tikslumas: ISO9906:2012 3B2</p> <p>Medžiagos: Siurblio korpusas: Ketus EN-GJL-250 ASTM class 35</p> <p>Darbaratis: Ketus EN-GJL-200 ASTM class 30</p> <p>Įrengimas: Aplinkos temperatūros intervalas: -30 .. 60 °C Maksimalus darbinis slėgis: 16 bar Maks. slėgis esant nurodytai temp.: 16 bar / 120 °C Jungties tipas: DIN Jungties dydis: DN 80 Vamzdžio jungties slėgio klasė: PN 16 Port-to-port length: 440 mm Variklio flanšo dydis: FF265</p> <p>Elektrotechniniai duomenys: Variklio tipas: 132SB</p>

**Kiekis** | **Aprašymas**

1	Nominali galia - P2:	7.5 kW
	Elektros tinklo dažnis:	50 Hz
	Nominali įtampa:	3 x 380-415D/660-690Y V
	Nominali srovė:	14,4-14,0/8,30-8,10 A
	Paleidimo srovė:	780-910 %
	Cos fi - galios koeficientas:	0.88-0.86
	Nominalios apskukos:	2910-2920 rpm
	IE efektyvumo klasė:	IE3
	Variklio našumas esant pilnai apkrovai:	90.1-90.4 %
	Variklio naudingumo koeficientas esant 3/4 apkrovos:	90.8-90.9 %
	Variklio naudingumo koeficientas esant 1/2 apkrovos:	90.8-90.4 %
	Polių skaičius:	2
	Korpuso klasė (IEC 34-5):	55 Dust/Jetting
	Izoliacijos klasė (IEC 85):	F
	Variklio Nr.:	87370232
	Kita:	
	Minimalaus efektyvumo koeficientas, MEI $\geq$ :	0.68
	Neto masė:	111 kg
	Bruto masė:	138 kg
	Tiekimo tūris:	0.395 m <sup>3</sup>
	Danijos VVS Nr.:	391705250
	Suomijos LVI Nr.:	4616103
	Kilmės šalis:	HU
	Muitinės kodas:	84137051

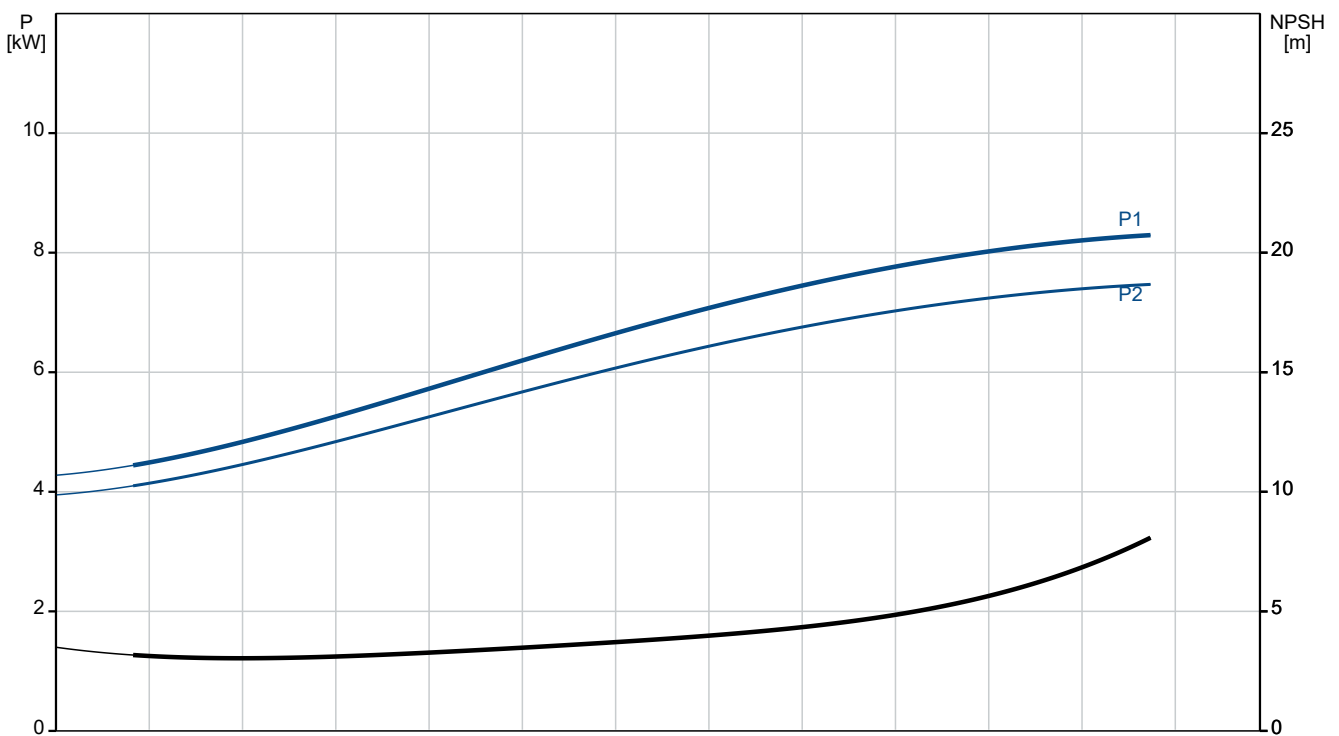
## 96108721 TP 80-250/2 A-F-A-BQQE-MW1 50 Hz



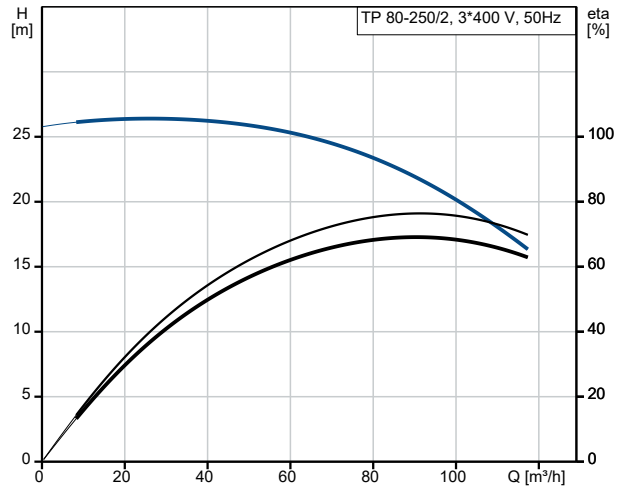
Siurbiamas skystis = Vanduo

Skysčio temperatūra darbo metu = 20 °C

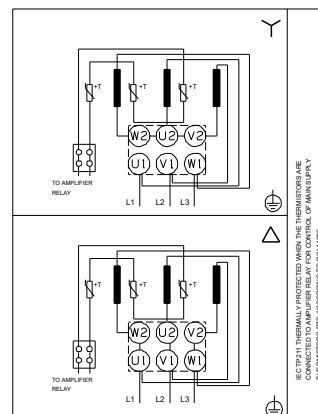
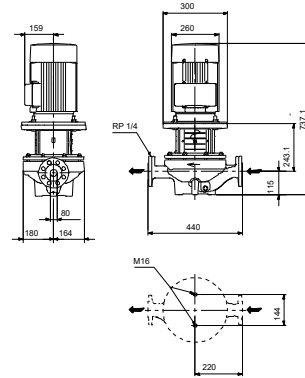
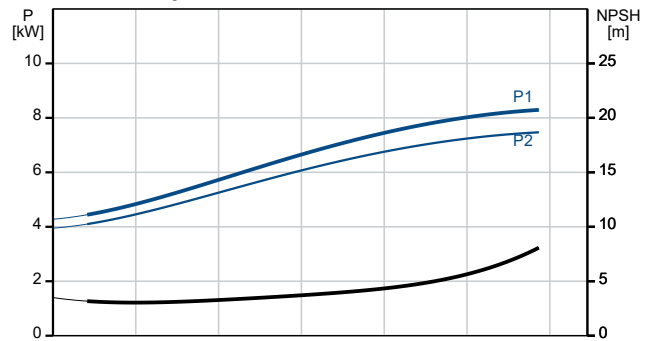
Tankis = 998.2 kg/m³



Aprašymas	Vertė
<b>Bendra informacija:</b>	
Produkto pavadinimas:	TP 80-250/2 A-F-A-BQQE-MW1
Produkto Nr.:	96108721
EAN numeris:	5700396976877
<b>Techniniai duomenys:</b>	
Siurblio apsukos, kurioms pateikti siurblio duomenys:	2910 rpm
Nominalus debitas:	90.4 m <sup>3</sup> /h
Nominalus slėgio aukštis:	21.7 m
Maximum head:	250 dm
Faktinis darbaračio skersmuo:	145 mm
Veleno sandariklio kodas:	BQQE
Kreivės tikslumas:	ISO9906:2012 3B2
Siurblio versija:	A
<b>Medžiagos:</b>	
Siurblio korpusas:	Ketus
Siurblio korpusas:	EN-GJL-250
Siurblio korpusas:	ASTM class 35
Darbaratis:	Ketus
Darbaratis:	EN-GJL-200
Darbaratis:	ASTM class 30
Medžiagų kodas:	A
<b>Įrengimas:</b>	
Aplinkos temperatūros intervalas:	-30 .. 60 °C
Maksimalus darbinis slėgis:	16 bar
Maks. slėgis esant nurodytai temp.:	16 bar / 120 °C
Jungties tipas:	DIN
Jungties dydis:	DN 80
Vamzdžio jungties slėgio klasė:	PN 16
Port-to-port length:	440 mm
Variklio flanšo dydis:	FF265
Jungties kodas:	F
<b>Skystis:</b>	
Siurbiamas skystis:	Vanduo
Skystio temperatūros diapazonas:	-25 .. 120 °C
Skystio temperatūra eksploataavimo metu:	20 °C
Tankis:	998.2 kg/m <sup>3</sup>
<b>Elektrotechniniai duomenys:</b>	
Variklio tipas:	132SB
Nominali galia - P2:	7.5 kW
Elektros tinklo dažnis:	50 Hz
Nominali įtampa:	3 x 380-415D/660-690Y V
Nominali srovė:	14,4-14,0/8,30-8,10 A
Paleidimo srovė:	780-910 %
Cos fi - galios koeficientas:	0.88-0.86
Nominalios apsukos:	2910-2920 rpm
IE efektyvumo klasė:	IE3
Variklio našumas esant pilnai apkrovai:	90.1-90.4 %
Variklio naudingumo koeficientas esant 3/4 apkrovos:	90.8-90.9 %
Variklio naudingumo koeficientas esant 1/2 apkrovos:	90.8-90.4 %
Polių skaičius:	2
Korpuso klasė (IEC 34-5):	55 Dust/Jetting
Izoliacijos klasė (IEC 85):	F
Integruota variklio apsauga:	PTC



Siurbiamas skystis = Vanduo  
Skystio temperatūra darbo metu = 20 °C  
Tankis = 998.2 kg/m<sup>3</sup>



IEC 60745 THERMAL PROTECTED MOTOR THE THERMISTORS ARE CONNECTED TO AMPLIFIER RELAY FOR CONTROL OF AMPLIFIER THERMISTORE PTC ACCORDING TO DIN 4482



Įmonės pavadinimas:

Paruošė:

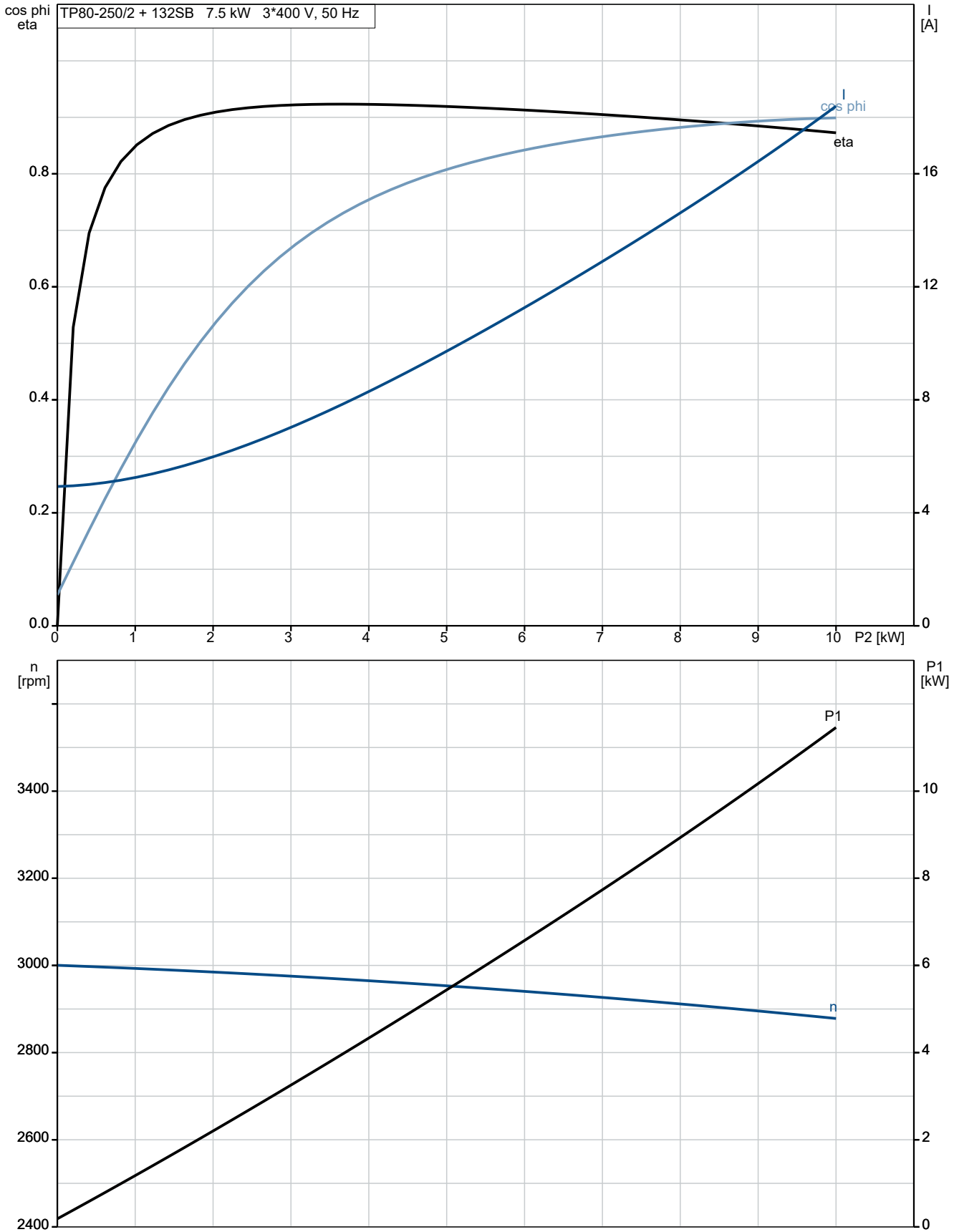
Telefonas:

Data:

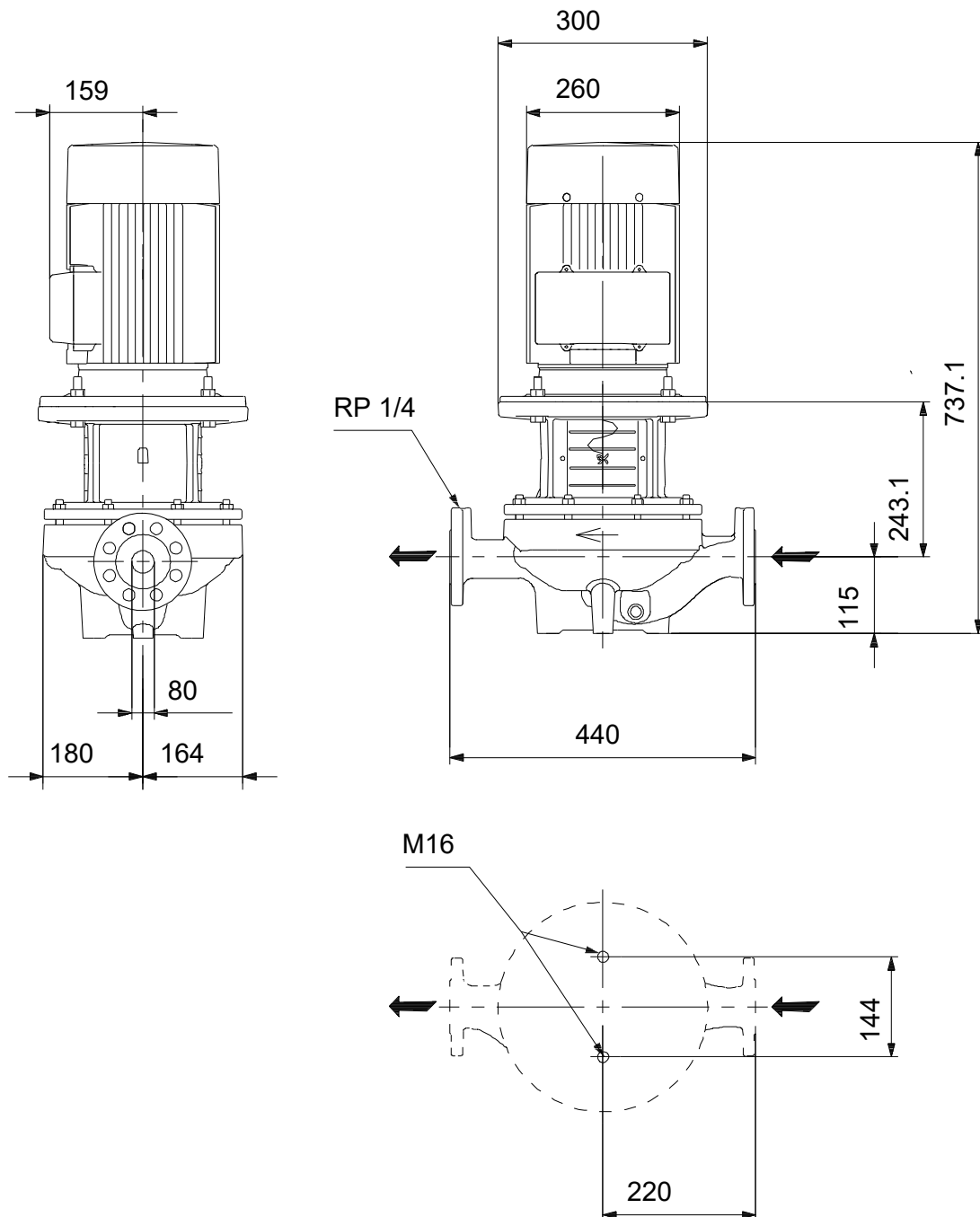
2024-06-11

Aprašymas	Vertė
Variklio Nr.:	87370232
<b>Valdikliai:</b>	
Frequency converter:	None
<b>Kita:</b>	
Minimalaus efektyvumo koeficientas, MEI ≥:	0.68
Neto masė:	111 kg
Bruto masė:	138 kg
Tiekimo tūris:	0.395 m <sup>3</sup>
Danijos VVS Nr.:	391705250
Suomijos LVI Nr.:	4616103
Kilmės šalis:	HU
Muitinės kodas:	84137051

## 96108721 TP 80-250/2 A-F-A-BQQE-MW1 50 Hz



## 96108721 TP 80-250/2 A-F-A-BQQE-MW1 50 Hz

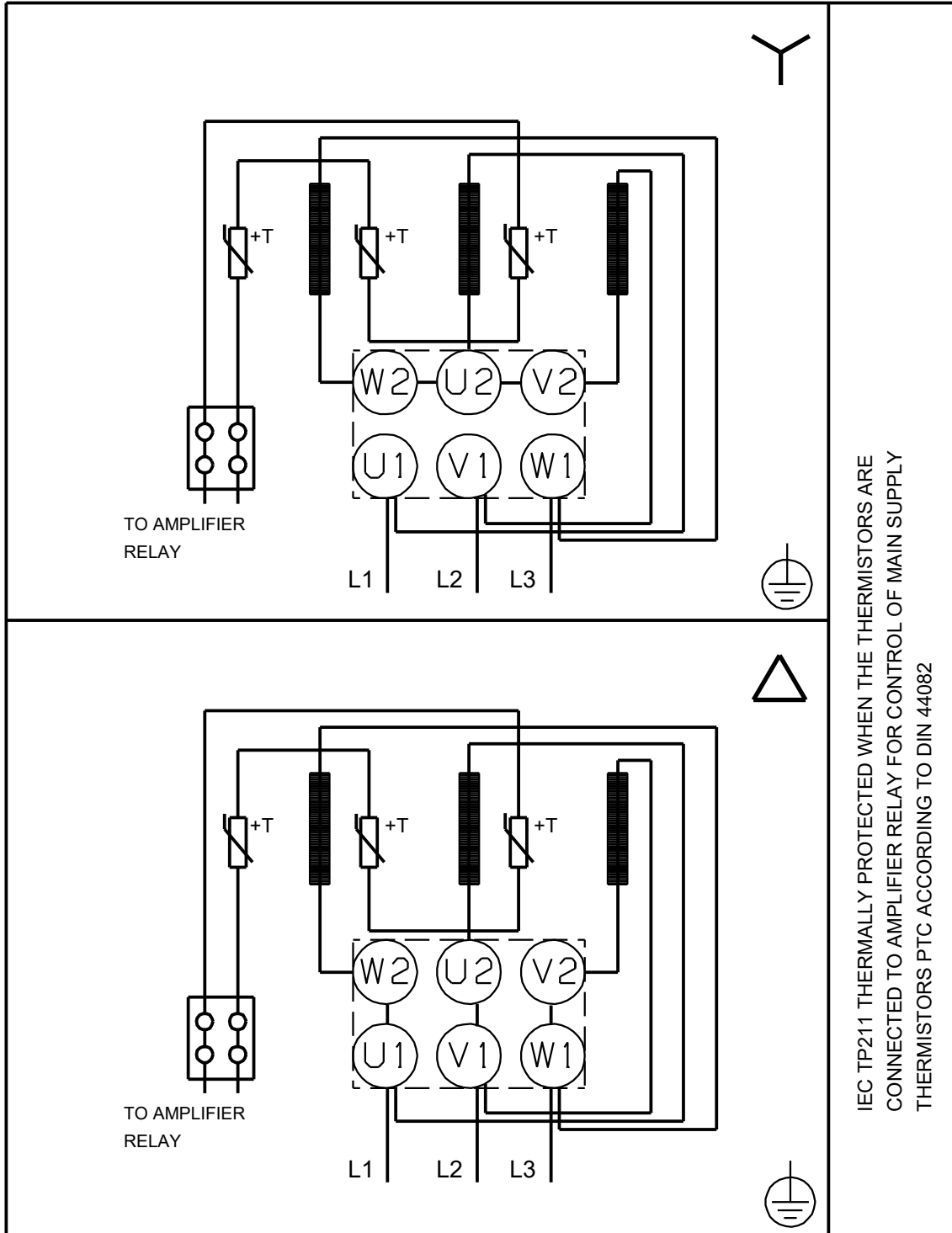


Atkreipkite dėmesį! Visi matmenys, jei nenurodyta kitaip, pateikti milimetrais.

Atsakomybės apribojimas: šiame supaprastintame matmenų brėžinyje neparodytos visos detalės.



## 96108721 TP 80-250/2 A-F-A-BQQE-MW1 50 Hz



Atkreipkite dėmesį! Visi matmenys, jei nenurodyta kitaip, pateikti milimetrais.