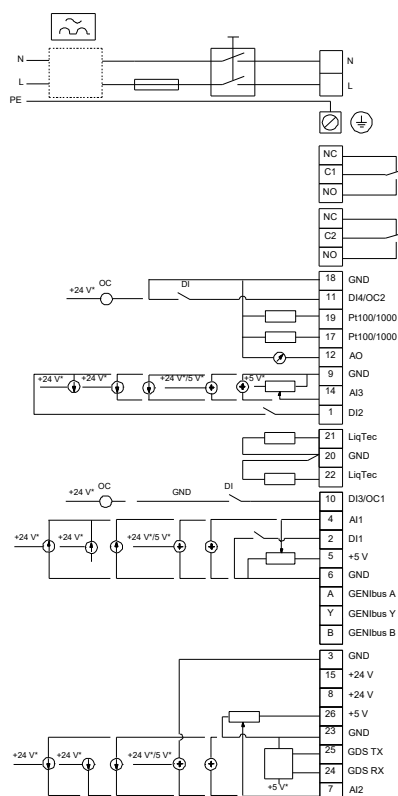
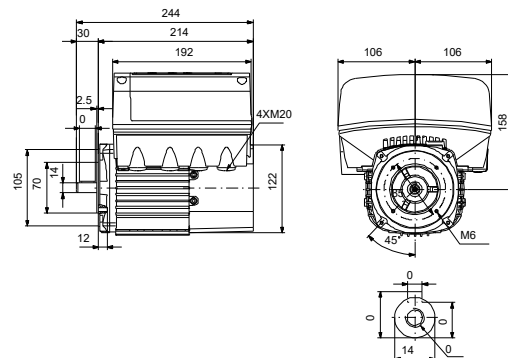
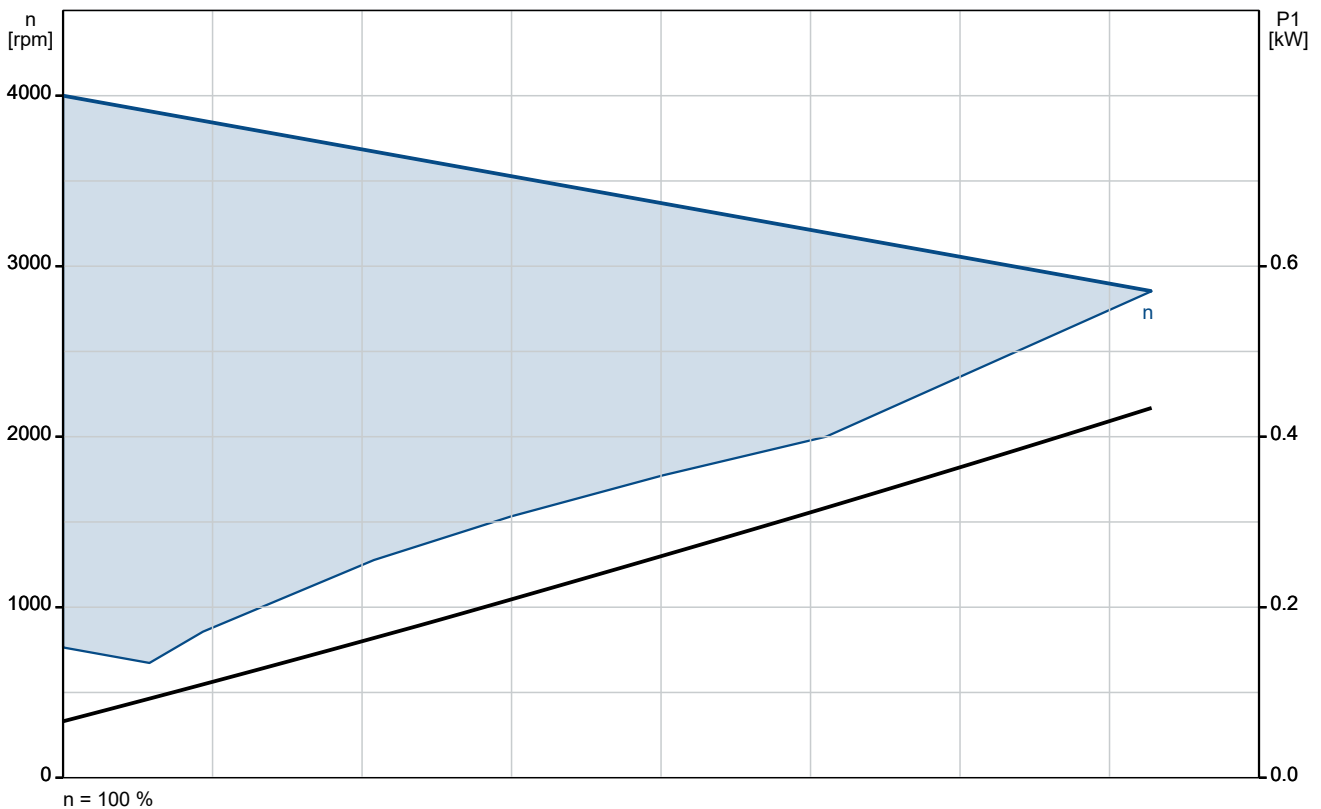
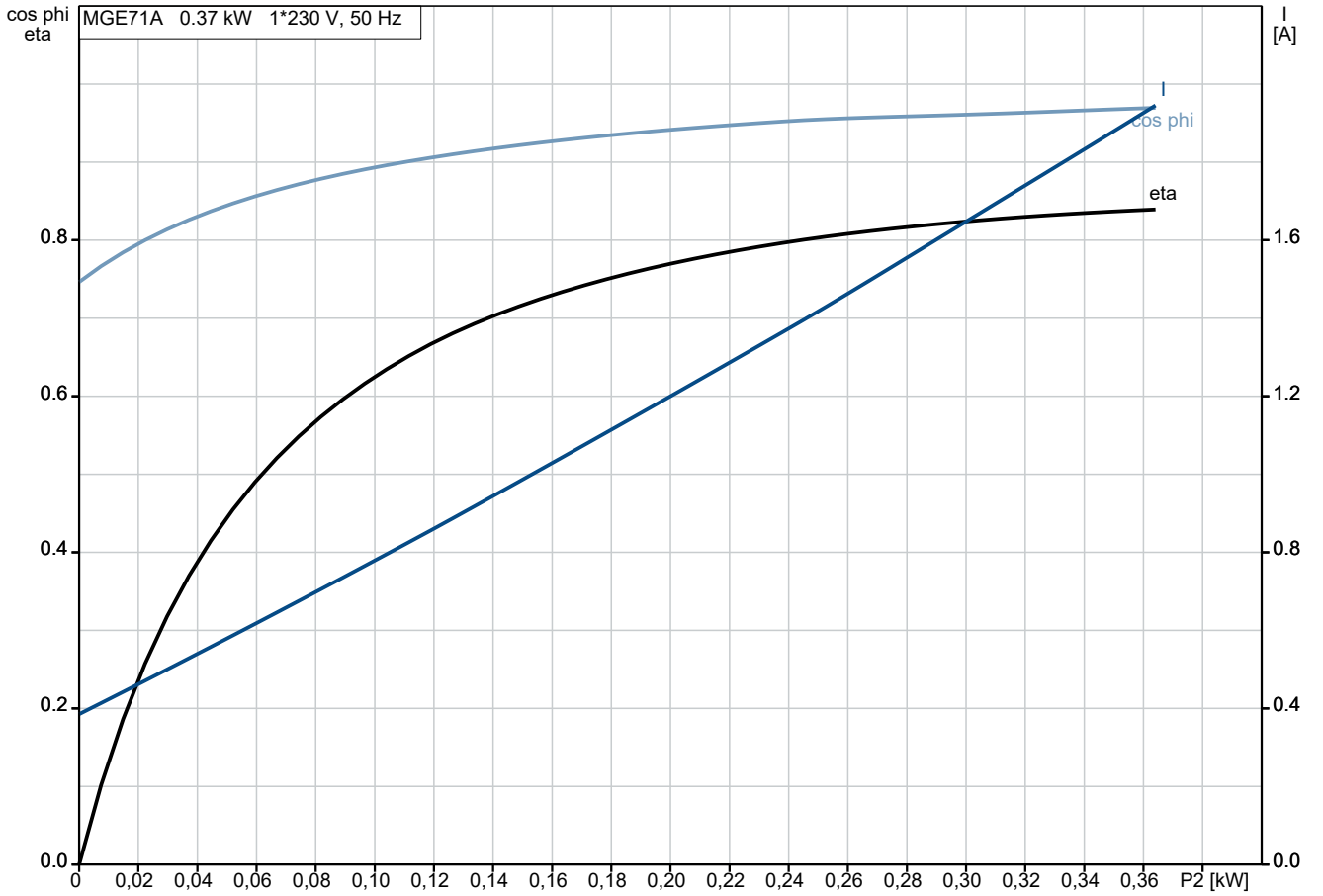


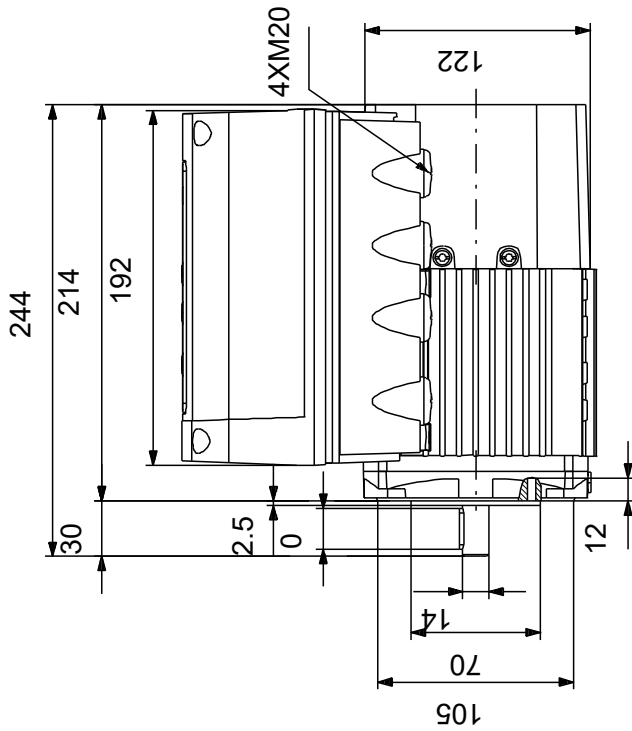
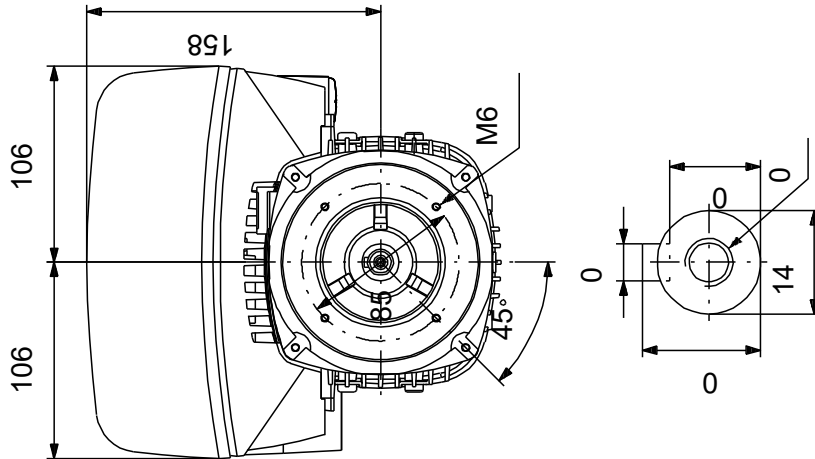
Aprašymas	Vertė
Bendra informacija:	
Produkto pavadinimas:	MGE71A
Produkto Nr.:	98190190
EAN numeris:	5711491196220
Techniniai duomenys:	
Approvals for motor:	CE, RCM, cURus, IE5, IES2, UKCA, SEPRO
Energy approvals for motor:	CE
Modelis:	H
Aušinimas:	IC 411
Cable gland entry:	4xM20 blind plug
Įrengimas:	
Aplinkos temperatūros intervalas:	-20 .. 50 °C
Variklio flanšo dydis:	FT85
Elektrotechniniai duomenys:	
Variklio standartas:	IEC
Variklio tipas:	71A
Nominali galia - P2:	0.37 kW
Elektros tinklo dažnis:	50 Hz
Nominali įtampa:	1 x 200-240 V
Nominali srovė:	2.40-2.10 A
Cos fi - galios koeficientas:	0.96
Nominalios apskukos:	360-4000 rpm
Nominalus pilnos apkrovos sukimo momentas:	1.2 Nm
Inercijos momentas:	0.0002 kg m ²
IE efektyvumo klasė:	IE5
Variklio našumas esant pilnai apkrovai:	84.0 %
Korpuso klasė (IEC 34-5):	IP55
Izoliacijos klasė (IEC 85):	F
Integruota variklio apsauga:	ELEC
Šiluminė apsauga:	ELEC
Montavimo variantas pagal IEC 34-7:	IM B14/V18
Bearing insulation type N-end:	Steel Bearing
Valdikliai:	
Valdymo skydas:	HMI200 - Standartinis
Ryšio modulis:	NĖRA
Funkcinis modulis:	FM300 - Pažangus
Kita:	
Neto masė:	9 kg
Konfigūracijos failo Nr.:	98372120
Spalva/tipas:	NCS 9000 blizgi 40+-10 /E-danga
Environmental approvals for motor:	WEEE



98190190 MGE71A 50 Hz

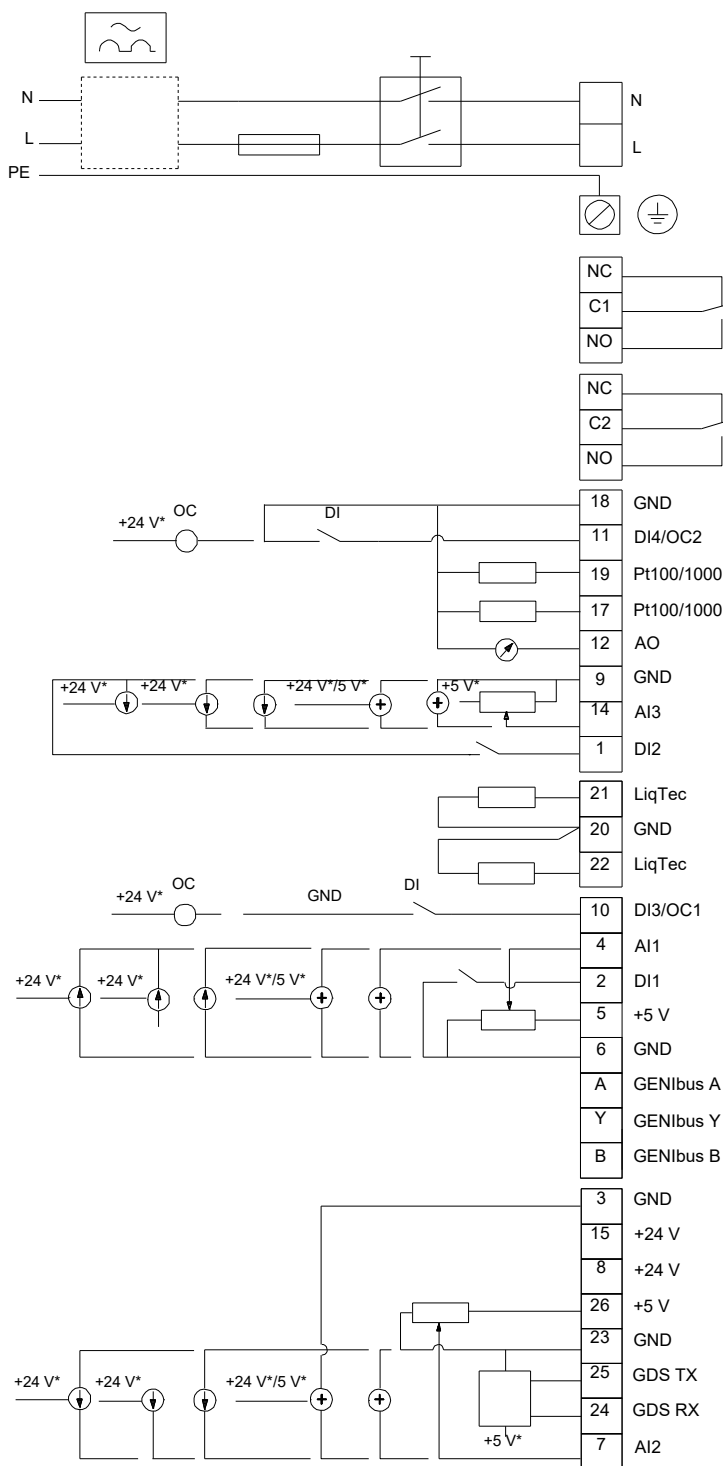


98190190 MGE71A 50 Hz



Atkreipkite dėmesį! Visi matmenys, jei nenurodyta kitaip, pateikti milimetrais.
Atsakomybės apribojimas: šiame supaprastintame matmenų brėžinyje neparodytos visos detalės.

98190190 MGE71A 50 Hz



Atkreipkite dėmesį! Visi matmenys, jei nenurodyta kitaip, pateikti milimetrais.

Užsakymo duomenys

98190190 MGE71A 50 Hz

Įmonės pavadinimas:

Data:

Produkto Nr.: 98190190

06/25/2024

Paruošė:

Telefonas:

Faksas:

Projektas:

Kliento numeris:

Kontaktinis asmuo:

Nuorodos numeris:



Elektros duomenys:

Dažnis	50 Hz
Nom. variklio įtampa	200-240 V
Nom. variklio galia	0.37 kW
Nom. variklio apsukos	360-4000 rpm
Nom. variklio momentas	1.2 Nm
Laidų jungtys	-
Nom. variklio srovė	2,40-2,10 A
Maks. variklio srovė	-
Efektyvumo klasė	IE5
Efektyvumas esant pilnai apkrovai, %	84.0 %
Galios koeficientas	0,96
Paleidimas- / Nom. variklio srovė (50/60 Hz)	/
Pramušimas- / Nom. variklio momentas (50/60 Hz)	/ %
Paleidimas- / Nom. variklio momentas (50/60 Hz)	/

Mechaniniai duomenys:

Triukšmo matavimai (50/60 Hz)	-	-
Inercijos momentas	0.0002 kg m ²	
Išleidimo angos	Taip (uždaras)	
Guolis priekinis (DE)	6204.2Z.C3	
Guolis galinis (NDE)	6204.2Z.C3	
Guolių išdėstymas	Galinis (NDE) uždarytas	
DE guolio tipas	-	
Guolio sandariklis, DE	-	
Tepalo charakteristikos, DE	-	
NDE guolio tipas	-	
Guolio sandariklis, NDE	-	
Tepalo charakteristikos, NDE	-	
Tepimo prietaisas	Nr	
Tepimo tipas	-	
Tepimo intervalas	-	
Tepalo kiekis tepimui	-	
Išorinis įžeminimas	-	
Spalva/tipas	NCS 9000 blizgi 40+-10 /E-danga	

Apsauga nuo sproginimo:

Apsaugos tipas -

Aplinkos sąlygos:

Aplinkos temperatūra	-20°C - 50°C
Aukštis virš jūros lygio	1000 m
Sertifikatai ir specifikacijos	IEC 60034

Pagrindiniai duomenys:

Rėmo dydis	71A
Konstrukcijos tipas	IM B14/V18 Flanšo dydis FT85
Masė (kg) be pasirenkamų priedų	9 kg
Rėmo medžiaga	-
Apsaugos lygis	IP IP55
Aušinimo metodas, TEFC	IC 411
Vibracijų klasė	
Izoliacijos klasė	155(F) - 130(B)
Darbo tipas	-
Sukimosi kryptis	CW / DVIEJŲ KRYPTIŲ

Kontaktų dėžutė:

Kontaktų dėžutės medžiaga	-
Kabelio įvadas	-
Kabelio įmautė	-

Apsauga:

Integruota apsauga -

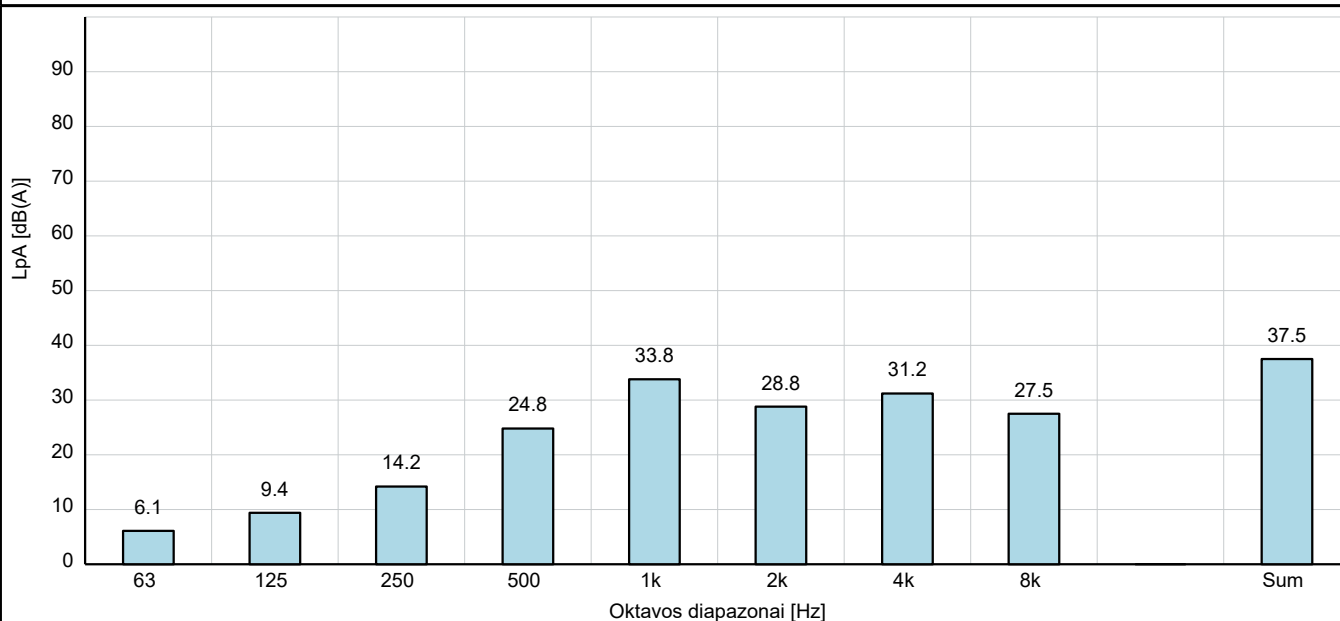
GARSO MATAVIMO ATASKAITA

ISO 3745

Objektas: Variklio tipas: MGE71A
U: 200-240 [V]
f: 50/60 [Hz]
P2: 0.37 [kW]
n: 2900 - 4000 [rpm]

Bandymo sąlygos: Load: No load / Idle
Garso bandymas: 230 [V]
f: 50 [Hz]
P2: 0 [kW]
n: 1500 [rpm]

Pastabos:



Garso slėgio lygis $L_{pA} : 37.5$ [dB(A)]

Garso galios lygis $L_{WA} : 49.5$ [dB(A)]

Pastabos:

- Garso galios vertės L_{WA} nustatytos pagal IEC 60034-9, ISO 3745 ir ISO 4871.
 - Susijęs neapibrėžtumumas $K_{WA} = 3$ [dB(A)]
 - „Išmatuotų triukšmo emisijos verčių suma ir su ja susijęs neapibrėžtumumas yra viršutinė verčių, kurios tikėtina bus gautos matuojant, riba.“
- Garso galia įvertinta esant nominalioms apskukoms ir nesant apkrovos, kaip nurodyta IEC 60034-9.
 - „Esant pilnai apkrovai garso galios lygiai yra paprastai didesnis už lygius nesant apkrovos. Dažniausiai, jei dominuoja ventilacijos triukšmas, pokytis gali būti mažas, tačiau, jei dominuoja elektromagnetinis triukšmas, pokytis gali būti reikšmingas.“
 - Papildomai (kaip nurodyta IEC 60034-9 papildyme Nr. 1) triukšmo lygis gali padidėti naudojant kintamo dažnio pavaras dėl intensyvesnių aukštesnių harmonikų ir galimo jų sutapimo su konstrukcijos rezonansiniais dažniais.
- Ekvivalentinis garso slėgio lygis L_{pA} 1 m atstumu nustatytas iš garso galio lygio ISO 11203 metodu Q2
 - Stebėtojo paviršiaus plotas S duotas kaip šaltinį apgaubiantis stačiakampis gretasienis ir čia apskaičiuotas nurodytam 1 metro atstumui tarp šaltinio ir stebėtojo paviršiaus.
 - Šiuo metodu gautas emisijos garso slėgio lygis yra vidutinis garso slėgio lygis paviršiaus plote S esant aplinkos sąlygoms panašioms į laisvą lauką virš atspindinčio paviršiaus.

Nuorodos:

- (IEC 60034-9, ISO 3745 ir 4871)
- (IEC 60064-9; punktas 8)
- (ISO 4871; skyrius B2)
- (IEC 60034; punktas 5.2)
- (IEC 60034-9; punktas 6, pastaba 2)
- (IEC 60034-9 papildymas 1; punktas 7)
- (IEC 60034; punktas 5.2)
- (ISO 11203; punktas 6.2.3)

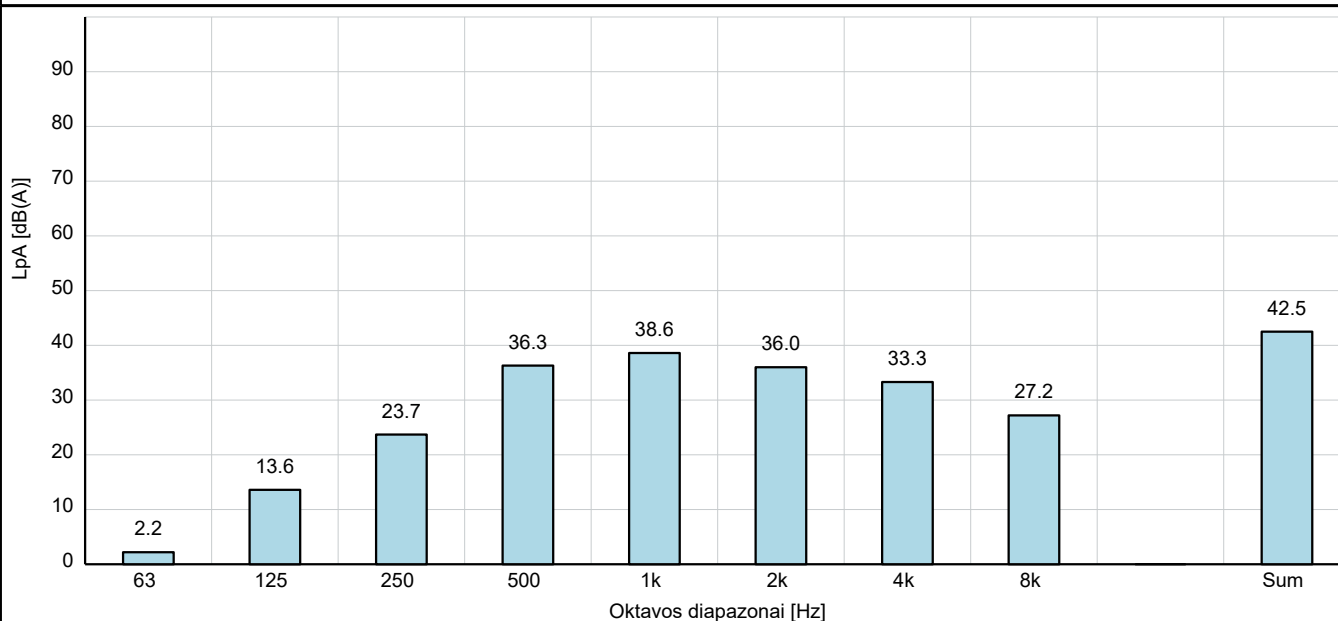
GARSO MATAVIMO ATASKAITA

ISO 3745

Objektas: Variklio tipas: MGE71A
U: 200-240 [V]
f: 50/60 [Hz]
P2: 0.37 [kW]
n: 2900 - 4000 [rpm]

Bandymo sąlygos: Load: No load / Idle
Garso bandymas: 230 [V]
f: 50 [Hz]
P2: 0 [kW]
n: 2250 [rpm]

Pastabos:



Garso slėgio lygis $L_{pA} : 42.5 \text{ [dB(A)]}$

Garso galios lygis $L_{WA} : 54.5 \text{ [dB(A)]}$

Pastabos:

- Garso galios vertės L_{WA} nustatytos pagal IEC 60034-9, ISO 3745 ir ISO 4871.
 - Susijęs neapibrėžtumai $K_{WA} = 3 \text{ [dB(A)]}$
 - „Išmatuotų triukšmo emisijos verčių suma ir su ja susijęs neapibrėžtumai yra viršutinė verčių, kurios tikėtina bus gautos matuojant, riba.“
- Garso galia įvertinta esant nominalioms apskukoms ir nesant apkrovos, kaip nurodyta IEC 60034-9.
 - „Esant pilnai apkrovai garso galios lygiai yra paprastai didesni už lygius nesant apkrovos. Dažniausiai, jei dominuoja ventilacijos triukšmas, pokytis gali būti mažas, tačiau, jei dominuoja elektromagnetinis triukšmas, pokytis gali būti reikšmingas.“
 - Papildomai (kaip nurodyta IEC 60034-9 papildyme Nr. 1) triukšmo lygis gali padidėti naudojant kintamo dažnio pavaras dėl intensyvesnių aukštesnių harmonikų ir galimo jų sutapimo su konstrukcijos rezonansiniais dažniais.
- Ekvivalentinis garso slėgio lygis L_{pA} 1 m atstumu nustatytas iš garso galio lygio ISO 11203 metodu Q2
 - Stebėtojo paviršiaus plotas S duotas kaip šaltinį apgaubiantis stačiakampis gretasienis ir čia apskaičiuotas nurodytam 1 metro atstumui tarp šaltinio ir stebėtojo paviršiaus.
 - Šiuo metodu gautas emisijos garso slėgio lygis yra vidutinis garso slėgio lygis paviršiaus plote S esant aplinkos sąlygoms panašioms į laisvą lauką virš atspindinčio paviršiaus.

Nuorodos:

- (IEC 60034-9, ISO 3745 ir 4871)
- (IEC 60064-9; punktas 8)
- (ISO 4871; skyrius B2)
- (IEC 60034; punktas 5.2)
- (IEC 60034-9; punktas 6, pastaba 2)
- (IEC 60034-9 papildymas 1; punktas 7)
- (IEC 60034; punktas 5.2)
- (ISO 11203; punktas 6.2.3)

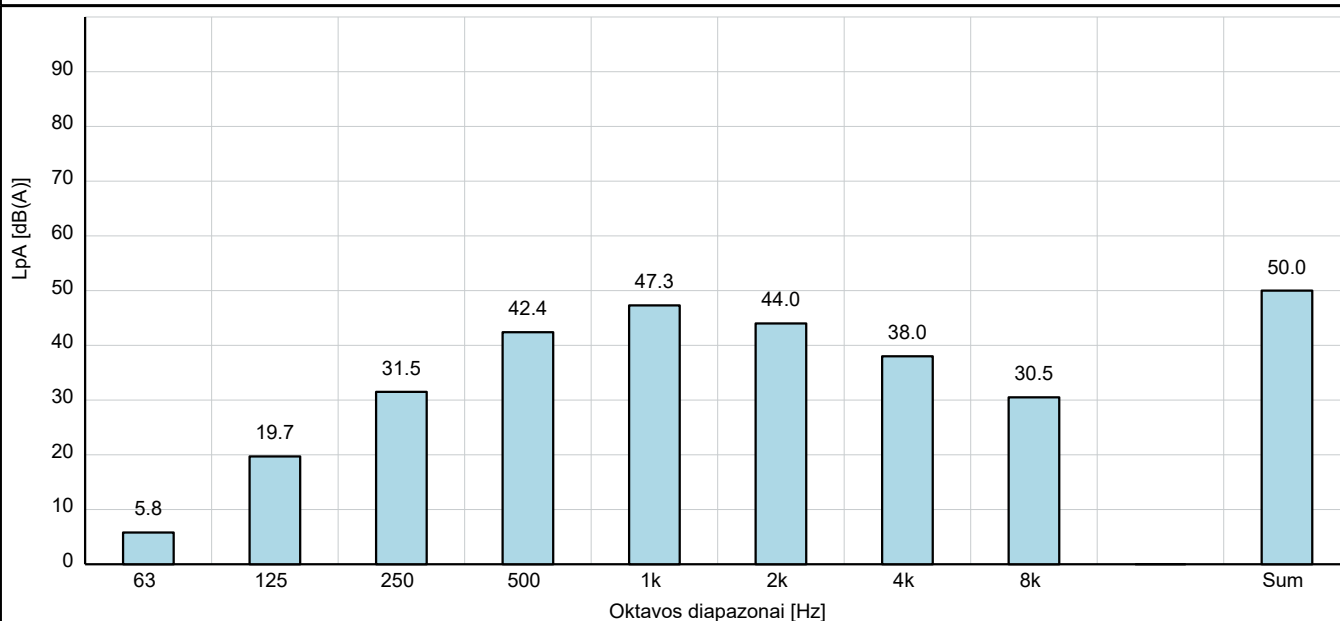
GARSO MATAVIMO ATASKAITA

ISO 3745

Objektas:	Variklio tipas: MGE71A	U:	200-240 [V]
		f:	50/60 [Hz]
		P2:	0.37 [kW]
		n:	2900 - 4000 [rpm]

Bandymo sąlygos:	Load: No load / Idle	Garso bandymas:	230 [V]
		f:	50 [Hz]
		P2:	0 [kW]
		n:	3000 [rpm]

Pastabos:



Garso slėgio lygis **L_{pA} : 50.0 [dB(A)]**

Garso galios lygis **L_{WA} : 62.5 [dB(A)]**

Pastabos:

- Garso galios vertės L_{WA} nustatytos pagal IEC 60034-9, ISO 3745 ir ISO 4871.
 - Susijęs neapibrėžtumas $K_{WA} = 3$ [dB(A)]
 - „Išmatuotų triukšmo emisijos verčių suma ir su ja susijęs neapibrėžtumas yra viršutinė verčių, kurios tikėtina bus gautos matuojant, riba.“
- Garso galia įvertinta esant nominalioms apskukoms ir nesant apkrovos, kaip nurodyta IEC 60034-9.
 - „Esant pilnai apkrovai garso galios lygiai yra paprastai didesnis už lygius nesant apkrovos. Dažniausiai, jei dominuoja ventilacijos triukšmas, pokytis gali būti mažas, tačiau, jei dominuoja elektromagnetinis triukšmas, pokytis gali būti reikšmingas.“
 - Papildomai (kaip nurodyta IEC 60034-9 papildyme Nr. 1) triukšmo lygis gali padidėti naudojant kintamo dažnio pavaras dėl intensyvesnių aukštesnių harmonikų ir galimo jų sutapimo su konstrukcijos rezonansiniais dažniais.
- Ekvivalentinis garso slėgio lygis L_{pA} 1 m atstumu nustatytas iš garso galio lygio ISO 11203 metodu Q2
 - Stebėtojo paviršiaus plotas S duotas kaip šaltinį apgaubiantis stačiakampis gretasienis ir čia apskaičiuotas nurodytam 1 metro atstumui tarp šaltinio ir stebėtojo paviršiaus.
 - Šiuo metodu gautas emisijos garso slėgio lygis yra vidutinis garso slėgio lygis paviršiaus plote S esant aplinkos sąlygoms panašioms į laisvą lauką virš atspindinčio paviršiaus.

Nuorodos:

- (IEC 60034-9, ISO 3745 ir 4871)
- (IEC 60064-9; punktas 8)
- (ISO 4871; skyrius B2)
- (IEC 60034; punktas 5.2)
- (IEC 60034-9; punktas 6, pastaba 2)
- (IEC 60034-9 papildymas 1; punktas 7)
- (IEC 60034; punktas 5.2)
- (ISO 11203; punktas 6.2.3)

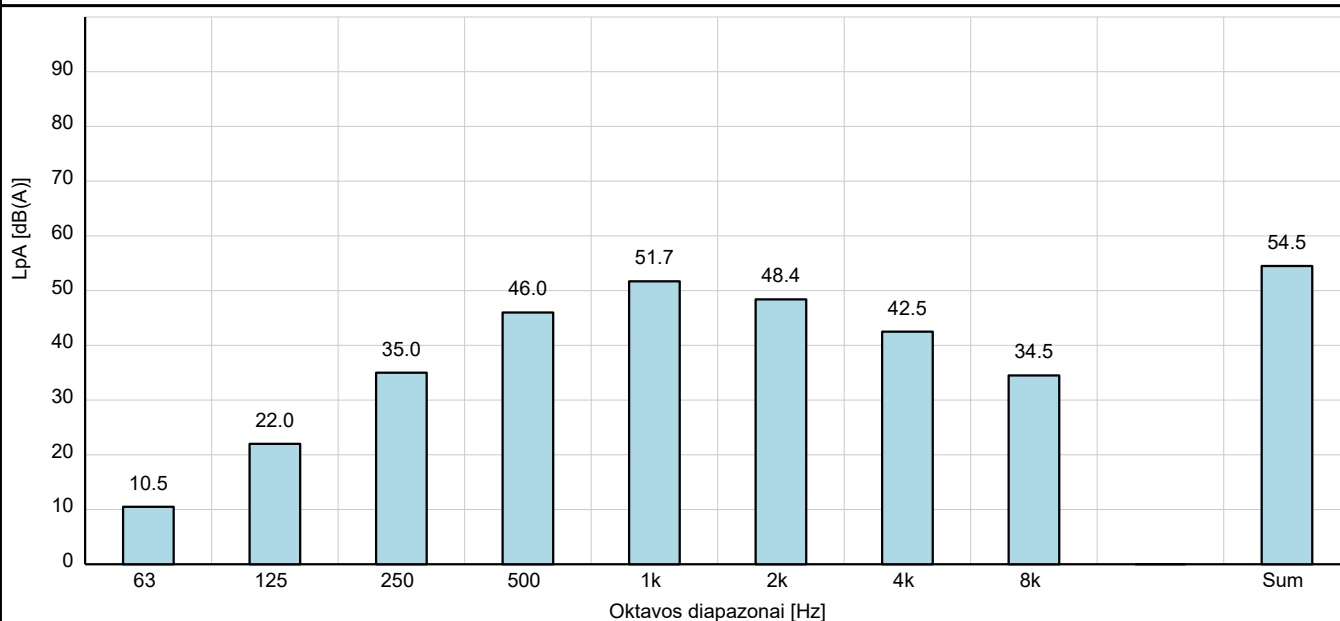
GARSO MATAVIMO ATASKAITA

ISO 3745

Objektas:	Variklio tipas: MGE71A	U:	200-240 [V]
		f:	50/60 [Hz]
		P2:	0.37 [kW]
		n:	2900 - 4000 [rpm]

Bandymo sąlygos:	Load: No load / Idle	Garso bandymas:	230 [V]
		f:	50 [Hz]
		P2:	0 [kW]
		n:	3600 [rpm]

Pastabos:



Garso slėgio lygis **L_{pA} : 54.5 [dB(A)]**

Garso galios lygis **L_{WA} : 66.5 [dB(A)]**

Pastabos:

- | | |
|---|--|
| <ul style="list-style-type: none"> • Garso galios vertės L_{WA} nustatytos pagal IEC 60034-9, ISO 3745 ir ISO 4871. <ul style="list-style-type: none"> - Susijęs neapibrėžtumas K_{WA} = 3 [dB(A)] - „Išmatuotų triukšmo emisijos verčių suma ir su ja susijęs neapibrėžtumas yra viršutinė verčių, kurios tikėtina bus gautos matuojant, riba.“ • Garso galia įvertinta esant nominalioms apskukoms ir nesant apkrovos, kaip nurodyta IEC 60034-9. <ul style="list-style-type: none"> - „Esant pilnai apkrovai garso galios lygiai yra paprastai didesnis už lygius nesant apkrovos. Dažniausiai, jei dominuoja ventilacijos triukšmas, pokytis gali būti mažas, tačiau, jei dominuoja elektromagnetinis triukšmas, pokytis gali būti reikšmingas.“ - Papildomai (kaip nurodyta IEC 60034-9 papildyme Nr. 1) triukšmo lygis gali padidėti naudojant kintamo dažnio pavaras dėl intensyvesnių aukštesnių harmonikų ir galimo jų sutapimo su konstrukcijos rezonansiniais dažniais. • Ekvivalentinis garso slėgio lygis L_{pA} 1 m atstumu nustatytas iš garso galio lygio ISO 11203 metodu Q2 <ul style="list-style-type: none"> - Stebėtojo paviršiaus plotas S duotas kaip šaltinį apgaubiantis stačiakampis gretasienis ir čia apskaičiuotas nurodytam 1 metro atstumui tarp šaltinio ir stebėtojo paviršiaus. - Šiuo metodu gautas emisijos garso slėgio lygis yra vidutinis garso slėgio lygis paviršiaus plote S esant aplinkos sąlygoms panašioms į laisvą lauką virš atspindinčio paviršiaus. | <p>Nuorodos:</p> <p>(IEC 60034-9, ISO 3745 ir 4871)</p> <p>(IEC 60064-9; punktas 8)</p> <p>(ISO 4871; skyrius B2)</p> <p>(IEC 60034; punktas 5.2)</p> <p>(IEC 60034-9; punktas 6, pastaba 2)</p> <p>(IEC 60034-9 papildymas 1; punktas 7)</p> <p>(IEC 60034; punktas 5.2)</p> <p>(ISO 11203; punktas 6.2.3)</p> |
|---|--|

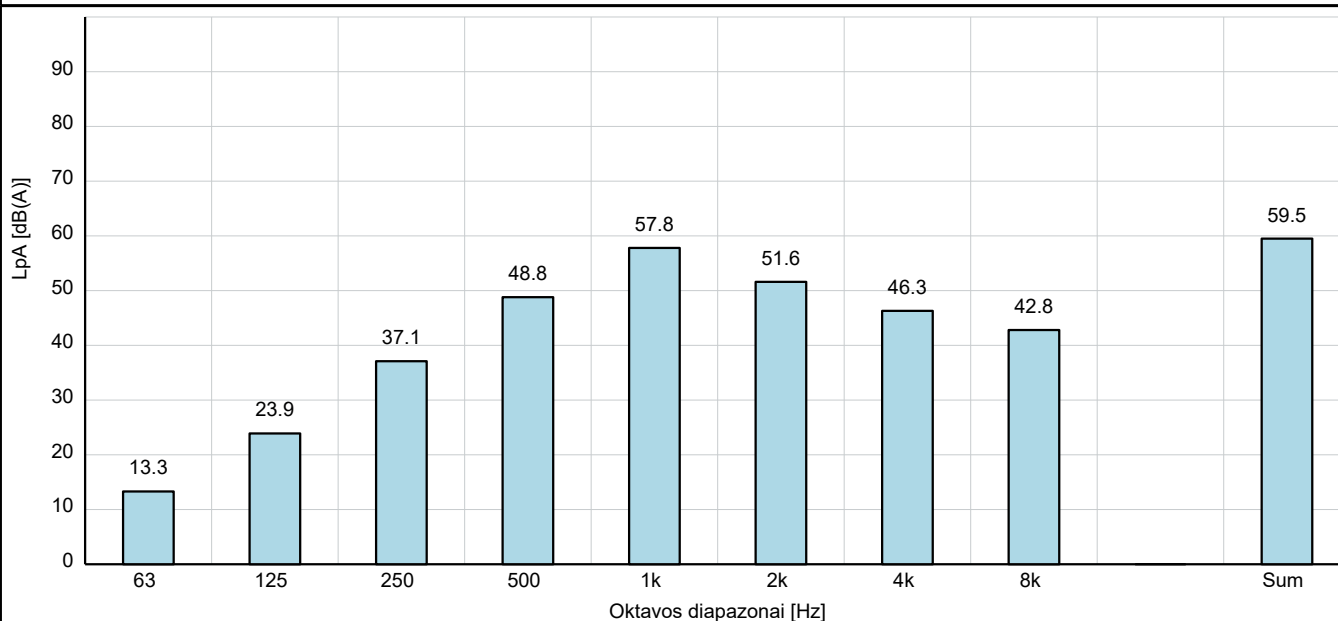
GARSO MATAVIMO ATASKAITA

ISO 3745

Objektas:	Variklio tipas: MGE71A	U:	200-240 [V]
		f:	50/60 [Hz]
		P2:	0.37 [kW]
		n:	2900 - 4000 [rpm]

Bandymo sąlygos:	Load: No load / Idle	Garso bandymas:	230 [V]
		f:	50 [Hz]
		P2:	0 [kW]
		n:	4000 [rpm]

Pastabos:



Garso slėgio lygis **$L_{pA} : 59.5$ [dB(A)]**

Garso galios lygis **$L_{WA} : 71.5$ [dB(A)]**

Pastabos:

- *Garso galios vertės L_{WA} nustatytos pagal IEC 60034-9, ISO 3745 ir ISO 4871.* **Nuorodos:**
(IEC 60034-9, ISO 3745 ir 4871)
 - *Susijęs neapibrėžtumas $K_{WA} = 3$ [dB(A)]* (IEC 60064-9; punktas 8)
 - *„Išmatuotų triukšmo emisijos verčių suma ir su ja susijęs neapibrėžtumas yra viršutinė verčių, kurios tikėtina bus gautos matuojant, riba.“* (ISO 4871; skyrius B2)
- *Garso galia įvertinta esant nominalioms apskukoms ir nesant apkrovos, kaip nurodyta IEC 60034-9.* (IEC 60034; punktas 5.2)
 - *„Esant pilnai apkrovai garso galios lygiai yra paprastai didesnis už lygius nesant apkrovos. Dažniausiai, jei dominuoja ventilacijos triukšmas, pokytis gali būti mažas, tačiau, jei dominuoja elektromagnetinis triukšmas, pokytis gali būti reikšmingas.“* (IEC 60034-9; punktas 6, pastaba 2)
 - *Papildomai (kaip nurodyta IEC 60034-9 papildyme Nr. 1) triukšmo lygis gali padidėti naudojant kintamo dažnio pavaras dėl intensyvesnių aukštesnių harmonikų ir galimo jų sutapimo su konstrukcijos rezonansiniais dažniais.* (IEC 60034-9 papildymas 1; punktas 7)
- *Ekvivalentinis garso slėgio lygis L_{pA} 1 m atstumu nustatytas iš garso galio lygio ISO 11203 metodu Q2* (IEC 60034; punktas 5.2)
 - *Stebėtojo paviršiaus plotas S duotas kaip šaltinį apgaubiantis stačiakampis gretasienis ir čia apskaičiuotas nurodytam 1 metro atstumui tarp šaltinio ir stebėtojo paviršiaus.*
 - *Šiuo metodu gautas emisijos garso slėgio lygis yra vidutinis garso slėgio lygis paviršiaus plote S esant aplinkos sąlygoms panašioms į laisvą lauką virš atspindinčio paviršiaus.* (ISO 11203; punktas 6.2.3)