

Kiekis | Aprašymas

1

MG80C

Atkreipkite dėmesį! Paveikslėlyje parodytas produktas gali skirtis nuo tikrojo

Produkto Nr.: **85U05105**

Variklis – 3 faz. standartinis variklis.

„Grundfos“ „Blueflux(R)“ technologija yra geriausias „Grundfos“ efektyvių variklių ir kintamo dažnio pavarų pasiūlymas (MG varikliai, MGE varikliai ir CUE pavaros). „Grundfos“ „Blueflux(R)“ sprendimai tenkina arba viršija teisinius reikalavimus, kaip antai EuP IE3.

Techniniai duomenys:

Approvals for motor: CE,EAC,UKCA,SEPRO,RCM,Morocco

Energy approvals for motor: CE,CC,Singapore,Aust./N.Z.

Matavimo įranga: BRUEL & KJAER TYPE 2513

Cable gland entry: 2xM20x1,5 knock out

Išleidimo angos: Taip (uždaryta)

Įrengimas:

Aplinkos temperatūros intervalas: -30 .. 60 °C

Variklio flanšo dydis: FT100

Elektrotechniniai duomenys:

Variklio standartas: IEC

Variklio tipas: 80C

Nominali galia - P2: 1.1 kW

Elektros tinklo dažnis: 50 Hz

Nominali įtampa: 3 x 220-240D/380-415Y V

Nominali srovė: 4.35/2.50 A

Maksimali vartojama srovė: 4.75/2.75 A

Paleidimo srovė: 450-500 %

Cos fi - galios koeficientas: 0.83-0.76

Nominalios apskos: 2840-2870 rpm

Nominalus pilnos apkrovos sukimo momentas: 3.70-3.60 Nm

Užstrigusio rotoriaus sukimo momentas: 300-350 %

Paleidimo sukimo momentas: 340-410 %

Inercijos momentas: 0.0008 kg m²

IE efektyvumo klasė: IE3

Variklio našumas esant pilnai apkrovai: 82.7 %

Variklio naudingumo koeficientas esant 3/4 apkrovos: 84.6-84.0 %

Variklio naudingumo koeficientas esant 1/2 apkrovos: 85.4-82.8 %

Polių skaičius: 2

Korpuso klasė (IEC 34-5): 55 Dust/Jetting

Izoliacijos klasė (IEC 85): F

Bearing insulation type N-end: Steel Bearing

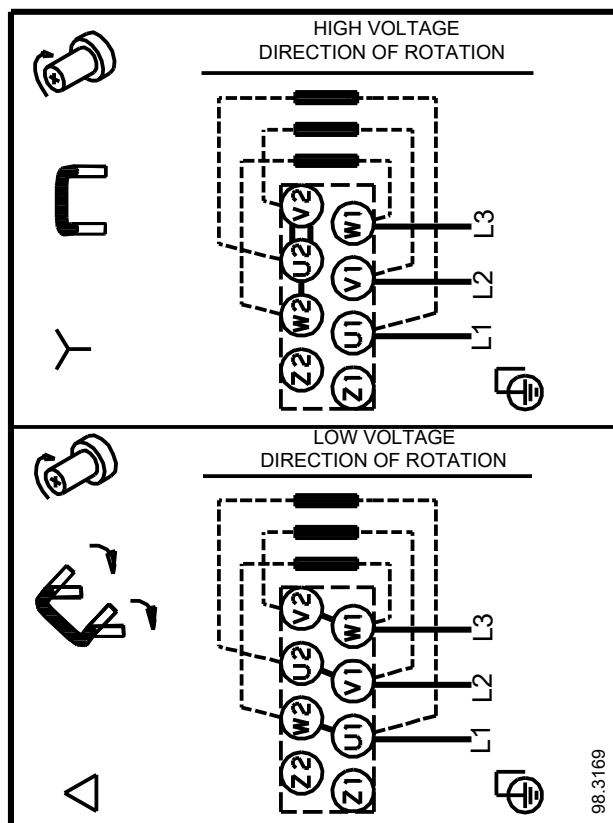
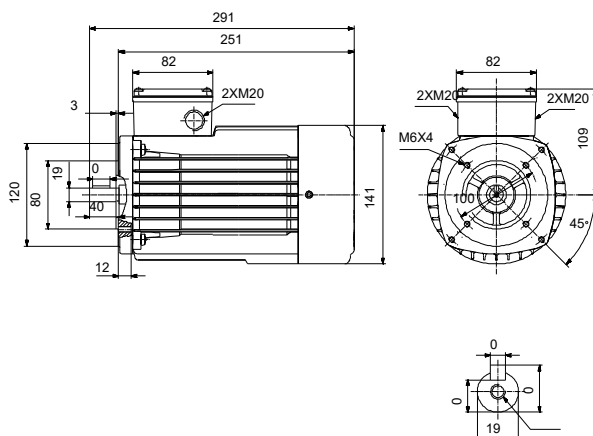
Kita:

Neto masė: 10 kg

Spalva/tipas: NCS 9000 blizgi 40+-10 /E-danga

Environmental approvals for motor: WEEE

Aprašymas	Vertė
Bendra informacija:	
Produkto pavadinimas:	MG80C
Produkto Nr.:	85U05105
EAN numeris:	5700310349336
Techniniai duomenys:	
Veleno skersmuo:	19 mm
Veleno galo ilgis:	40 mm
Approvals for motor:	CE, EAC, UKCA, SEPRO, RCM, Morocco
Energy approvals for motor:	CE, CC, Singapore, Aust./N.Z.
Modelis:	H3
Aušinimas:	IC 411
Matavimo įranga:	BRUEL & KJAER TYPE 2513
Cable gland entry:	2xM20x1,5 knock out
Išleidimo angos:	Taip (uždaryta)
Įrengimas:	
Aplinkos temperatūros intervalas:	-30 .. 60 °C
Variklio flanšo dydis:	FT100
Elektrotechniniai duomenys:	
Variklio standartas:	IEC
Variklio tipas:	80C
Nominali galia - P2:	1.1 kW
Elektros tinklo dažnis:	50 Hz
Nominali įtampa:	3 x 220-240D/380-415Y V
Nominali srovė:	4.35/2.50 A
Maksimali vartojama srovė:	4.75/2.75 A
Paleidimo srovė:	450-500 %
Cos fi - galios koeficientas:	0.83-0.76
Nominalios apskukos:	2840-2870 rpm
Nominalus pilnos apkrovos sukimo momentas:	3.70-3.60 Nm
Užstrigusio rotoriaus sukimo momentas:	300-350 %
Paleidimo sukimo momentas:	340-410 %
Inercijos momentas:	0.0008 kg m ²
IE efektyvumo klasė:	IE3
Variklio našumas esant pilnai apkrovai:	82.7 %
Variklio naudingumo koeficientas esant 3/4 apkrovos:	84.6-84.0 %
Variklio naudingumo koeficientas esant 1/2 apkrovos:	85.4-82.8 %
Polių skaičius:	2
Korpuso klasė (IEC 34-5):	55 Dust/Jetting
Izoliacijos klasė (IEC 85):	F
Integruota variklio apsauga:	NĖRA
Tropinė apsauga:	N
Šiluminė apsauga:	EXT.
R1:	5.70 ohm
R2:	5.70 ohm
R3:	5.70 ohm
Apvija 1:	PHASE 1
Apvija 2:	PHASE 2
Apvija 3:	PHASE 3
Montavimo variantas pagal IEC 34-7:	IM B14/V18
Bearing insulation type N-end:	Steel Bearing
Kitas:	
Neto masė:	10 kg





Įmonės pavadinimas:

Paruošė:

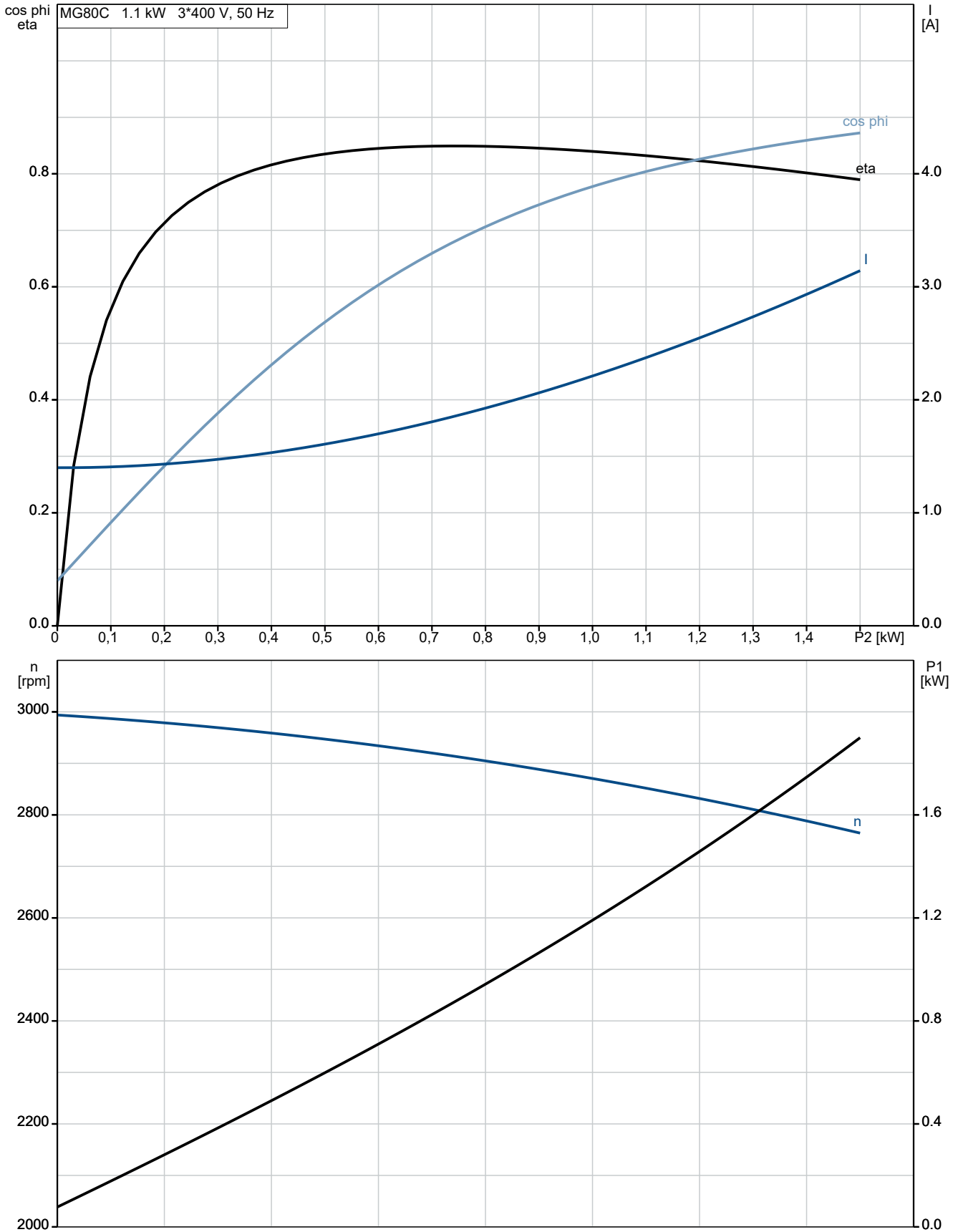
Telefonas:

Data:

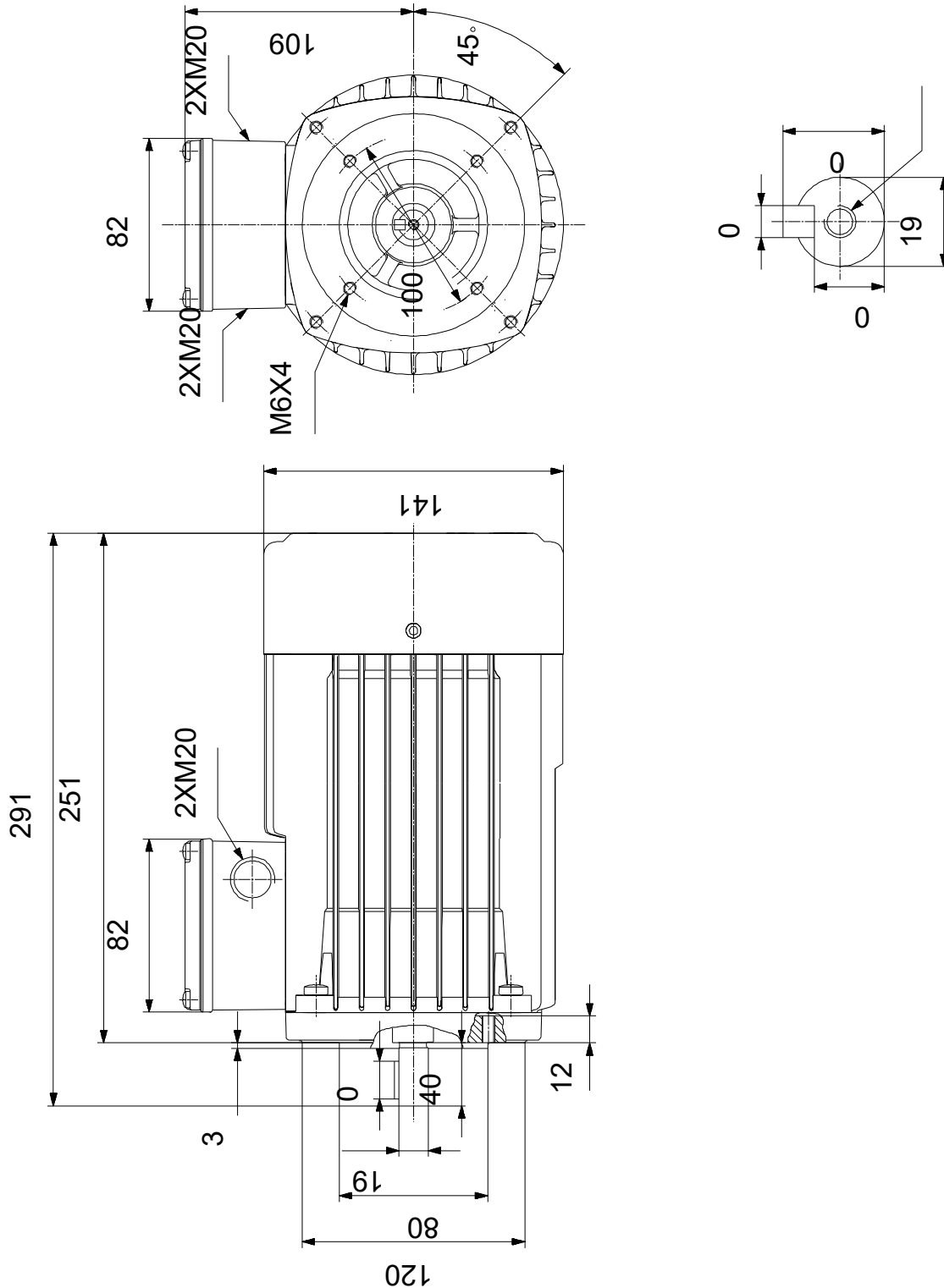
2024-07-08

Aprašymas	Vertė
Spalva/tipas:	NCS 9000 blizgi 40+-10 /E-danga
Environmental approvals for motor:	WEEE

85U05105 MG80C 50 Hz

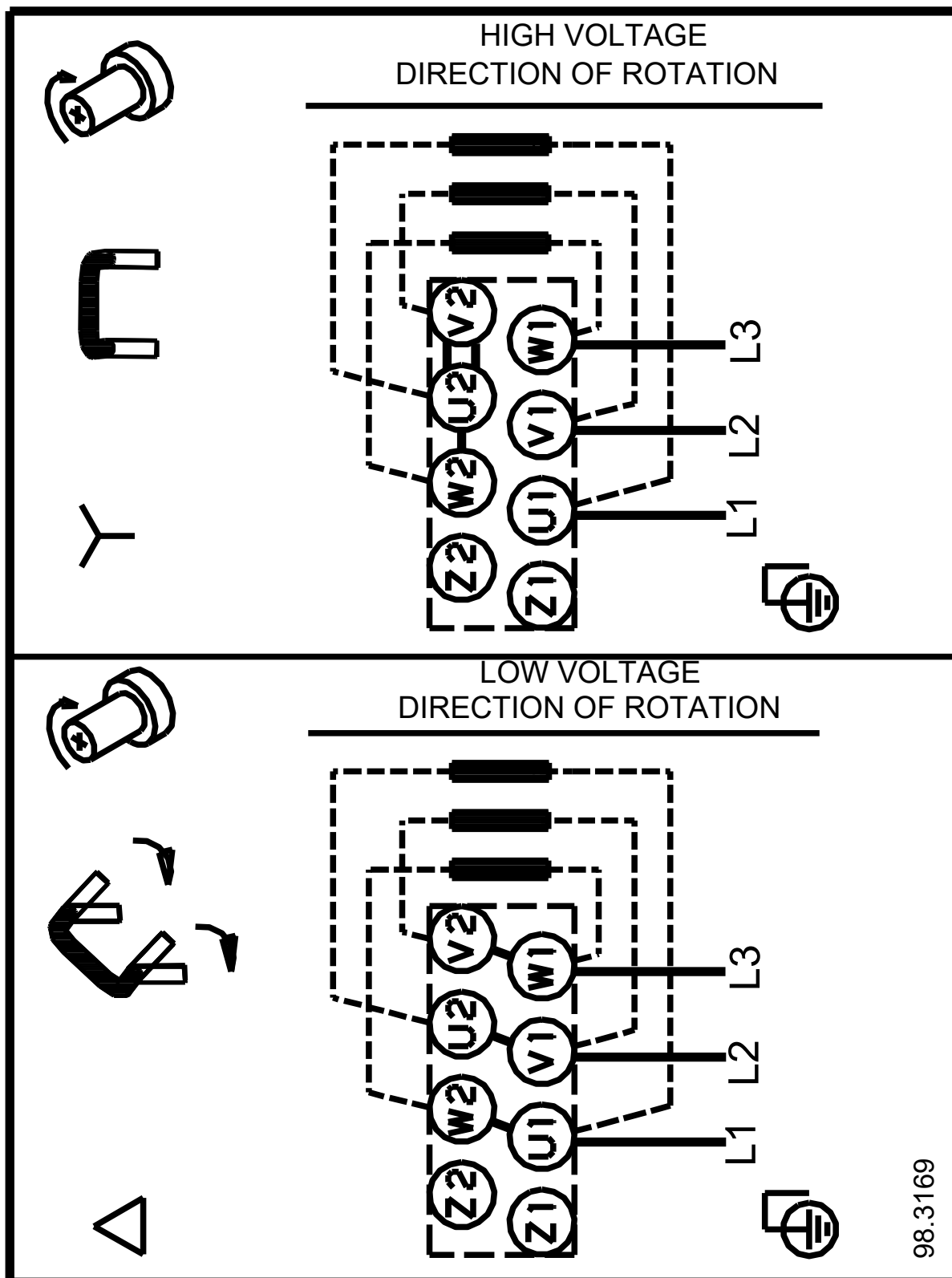


85U05105 MG80C 50 Hz



Atkreipkite dėmesį! Visi matmenys, jei nenurodyta kitaip, pateikti milimetrais.
Atsakomybės apribojimas: šiame supaprastintame matmenų brėžinyje neparodytos visos detalės.

85U05105 MG80C 50 Hz



98.3169

Atkreipkite dėmesį! Visi matmenys, jei nenurodyta kitaip, pateikti milimetrais.