

Kiekis | **Aprašymas**

1

MTB 65-160/171 A-F-A-BQQVProdukto Nr.: [98501642](#)

MTB staklių siurbliai – tai vienpakopiai, išcentriniai siurbliai su ašiniu įvadu ir radialiniu išvadu. Siurblys yra tiesiogiai sujungtas su visiškai uždaru ventiliatoriaus aušinamu standartiniu varikliu. Pagrindiniai matmenys atitinka IEC ir DIN standartus.

MTB siurbliai yra skirti transportuoti skysčius, kuriuose yra kietų dalelių, pramoninėse staklėse.

Pagrindinės naudojimo sritys:

- staklynai
- aušinimo įrenginiai
- šlifavimo staklės
- tekimo staklės
- plovimo sistemos

Techniniai duomenys:

Nominalus debitas: 60 m³/h
Nominalus slėgio aukštis: 21.1 m
Faktinis darbaračio skersmuo: 171 mm
Pirminis veleno sandariklis: BQQV
Kreivės tikslumas: ISO9906:2012 3B2

Medžiagos:

Siurblio korpusas: Ketus
EN-GJL-250
ASTM ASTM A48-40B

Darbaratis:

Ketus
EN-GJL-200
ASTM A48-30B

Įrengimas:

Maksimali aplinkos temperatūra: 55 °C
Maksimalus darbinis slėgis: 16 bar
Standartinis flanšas: DIN
Siurblio įvadas: DN 80
Siurblio išvadas: DN 65
Slėgis: PN 16

Skystis:

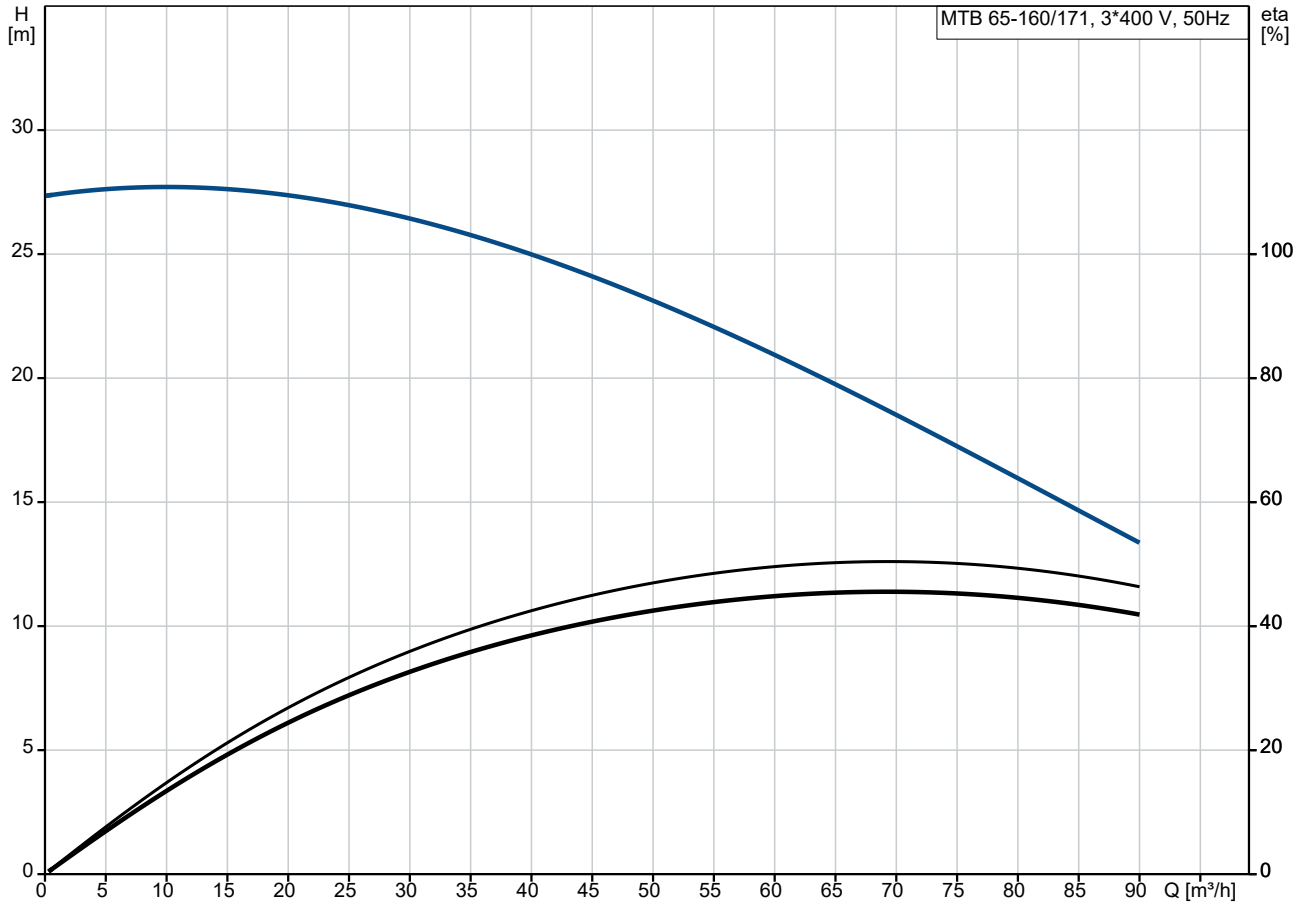
Siurbiamas skystis: Vanduo
Skysčio temperatūros diapazonas: 0 .. 90 °C
Skysčio temperatūra eksploataavimo metu: 20 °C
Tankis: 998.2 kg/m³

Elektrotechniniai duomenys:

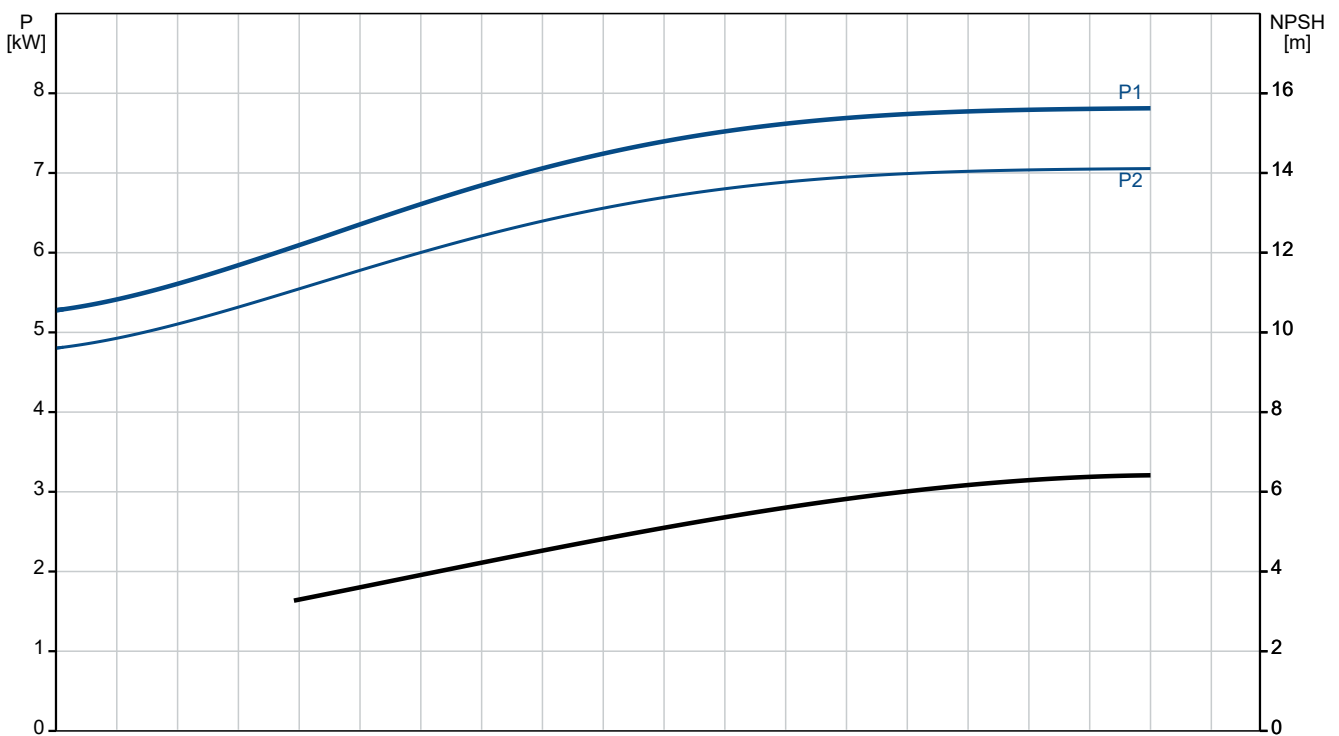
Variklio tipas: SIEMENS
Nominali galia - P2: 7.5 kW
Elektros tinklo dažnis: 50 Hz

Kiekis	Aprašymas
1	<p>Nominali įtampa: 3 x 380-420D/660-725Y V Nominali srovė: 13.1/7.6 A Paleidimo srovė: 830 % Cos φ - galios koeficientas: 0.92 Nominalios apskukos: 2950 rpm Efektyvumas: IE3 90,1% IE efektyvumo klasė: IE3 Variklio našumas esant pilnai apkrovai: 90.1 % Variklio naudingumo koeficientas esant 3/4 apkrovos: 91.0 % Variklio naudingumo koeficientas esant 1/2 apkrovos: 91.0 % Polių skaičius: 2 Korpuso klasė (IEC 34-5): IP55 Izoliacijos klasė (IEC 85): F Variklio Nr.: 83U15222</p> <p>Kita: Neto masė: 114 kg Bendra masė: 125 kg Transportavimo tūris: 0.178 m³ Kilmės šalis: HU Muitinės kodas: 84137051</p>

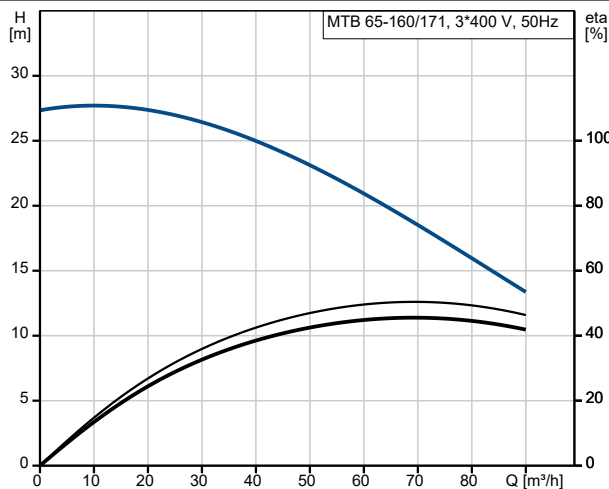
98501642 MTB 65-160/171 A-F-A-BQQV 50 Hz



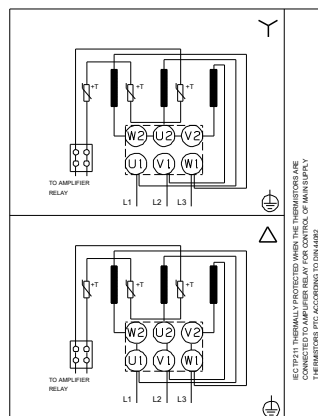
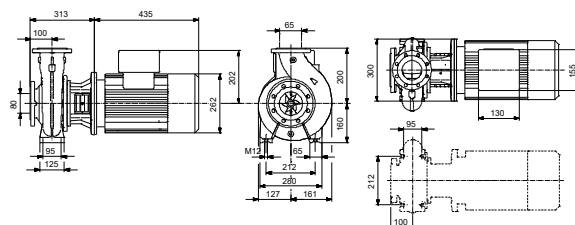
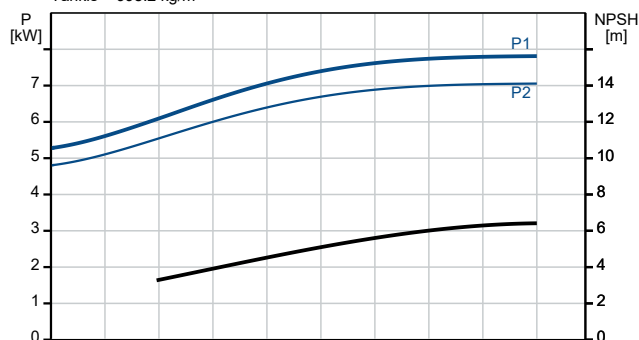
Siurbiamas skystis = Vanduo
 Skysčio temperatūra darbo metu = 20 °C
 Tankis = 998.2 kg/m³



Aprašymas	Vertė
Bendra informacija:	
Produkto pavadinimas:	MTB 65-160/171 A-F-A-BQQV
Produkto Nr.:	98501642
EAN numeris:	5711496196621
Techniniai duomenys:	
Nominalus debitas:	60 m ³ /h
Nominalus slėgio aukštis:	21.1 m
Faktinis darbaračio skersmuo:	171 mm
Pirminis veleno sandariklis:	BQQV
Kreivės tikslumas:	ISO9906:2012 3B2
Siurblio versija:	A
Medžiagos:	
Siurblio korpusas:	Ketus
Siurblio korpusas:	EN-GJL-250
Siurblio korpusas:	ASTM ASTM A48-40B
Darbaratis:	Ketus
Darbaratis:	EN-GJL-200
Darbaratis:	ASTM A48-30B
Medžiagų kodas:	A
Įrengimas:	
Maksimali aplinkos temperatūra:	55 °C
Maksimalus darbinis slėgis:	16 bar
Standartinis flanšas:	DIN
Siurblio įvadas:	DN 80
Siurblio išvadas:	DN 65
Slėgis:	PN 16
Jungčių kodas:	F
Skystis:	
Siurbiamas skystis:	Vanduo
Skysčio temperatūros diapazonas:	0 .. 90 °C
Skysčio temperatūra eksploataavimo metu:	20 °C
Tankis:	998.2 kg/m ³
Elektrotechniniai duomenys:	
Variklio tipas:	SIEMENS
Nominali galia - P2:	7.5 kW
Elektros tinklo dažnis:	50 Hz
Nominali įtampa:	3 x 380-420D/660-725Y V
Nominali srovė:	13.1/7.6 A
Paleidimo srovė:	830 %
Cos fi - galios koeficientas:	0.92
Nominalios apskukos:	2950 rpm
Efektyvumas:	IE3 90,1%
IE efektyvumo klasė:	IE3
Variklio našumas esant pilnai apkrovai:	90.1 %
Variklio naudingumo koeficientas esant 3/4 apkrovos:	91.0 %
Variklio naudingumo koeficientas esant 1/2 apkrovos:	91.0 %
Polių skaičius:	2
Korpuso klasė (IEC 34-5):	IP55
Izoliacijos klasė (IEC 85):	F
Integruota variklio apsauga:	PTC
Variklio Nr.:	83U15222
Variklio serija:	Standard
Kita:	
Neto masė:	114 kg



Siurbiamas skystis = Vanduo
Skysčio temperatūra darbo metu = 20 °C
Tankis = 998.2 kg/m³





Įmonės pavadinimas:

Paruošė:

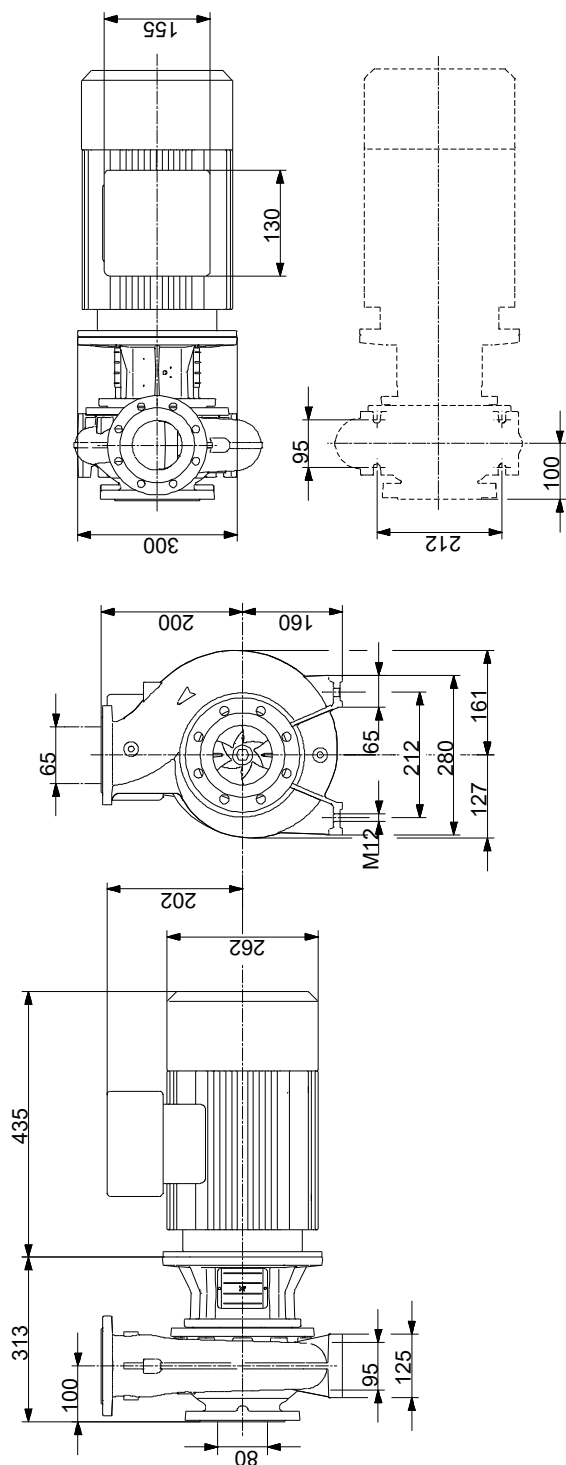
Telefonas:

Data:

2024-07-08

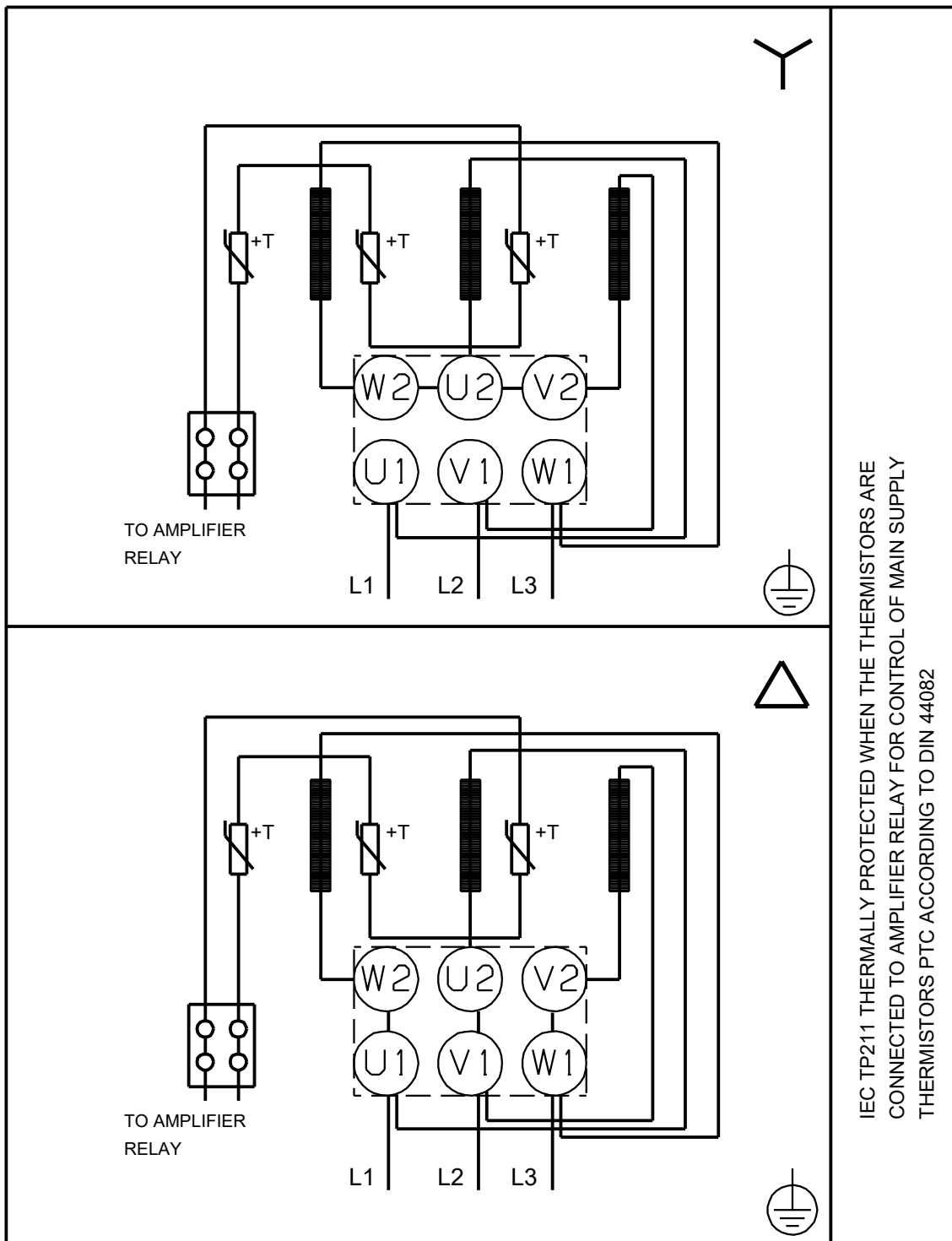
Aprašymas	Vertė
Bendra masė:	125 kg
Transportavimo tūris:	0.178 m ³
Kilmės šalis:	HU
Muitinės kodas:	84137051

98501642 MTB 65-160/171 A-F-A-BQQV 50 Hz



Atkreipkite dėmesį! Visi matmenys, jei nenurodyta kitaip, pateikti milimetrais.
Atsakomybės apribojimas: šiame supaprastintame matmenų brėžinyje neparodytos visos detalės.

98501642 MTB 65-160/171 A-F-A-BQQV 50 Hz



IEC TP211 THERMALLY PROTECTED WHEN THE THERMISTORS ARE
CONNECTED TO AMPLIFIER RELAY FOR CONTROL OF MAIN SUPPLY
THERMISTORS PTC ACCORDING TO DIN 44082

Atkreipkite dėmesį! Visi matmenys, jei nenurodyta kitaip, pateikti milimetrais.