

Kiekis	Aprašymas
--------	-----------

1

PS.R.10.20. S.DC.304.40.H40.SEG



Atkreipkite dėmesį! Paveikslėlyje parodytas produktas gali skirtis nuo tikrojo

Produkto Nr.: [99204576](#)

„Grundfos“ siurblinė kanalizacijos, paviršinio vandens, nuotekų ir nuotekų surinkimui ir perdavimui.
Pagrindinės taikymo sritys:

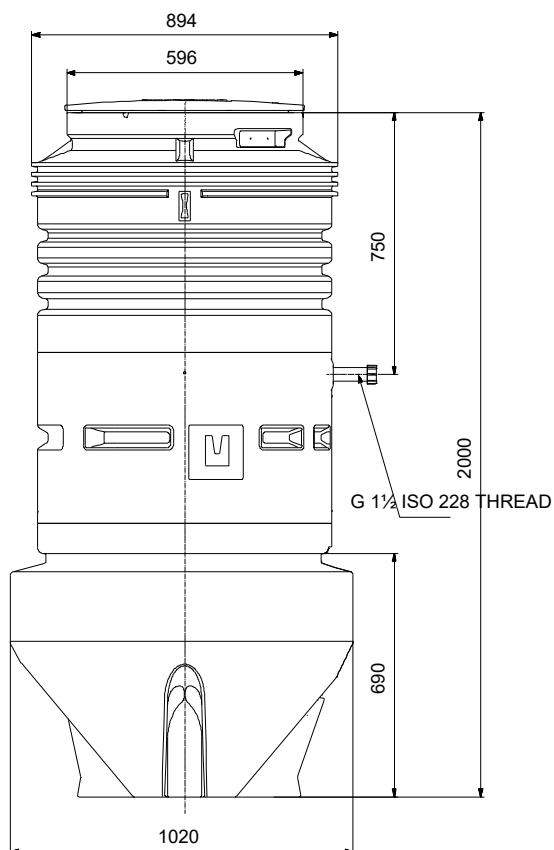
Nuotekų transportavimas iš:

- Vienbučių ir daugiabučių namų
- Pramonės įmonių
- Viešbučių
- Biurų pastatų

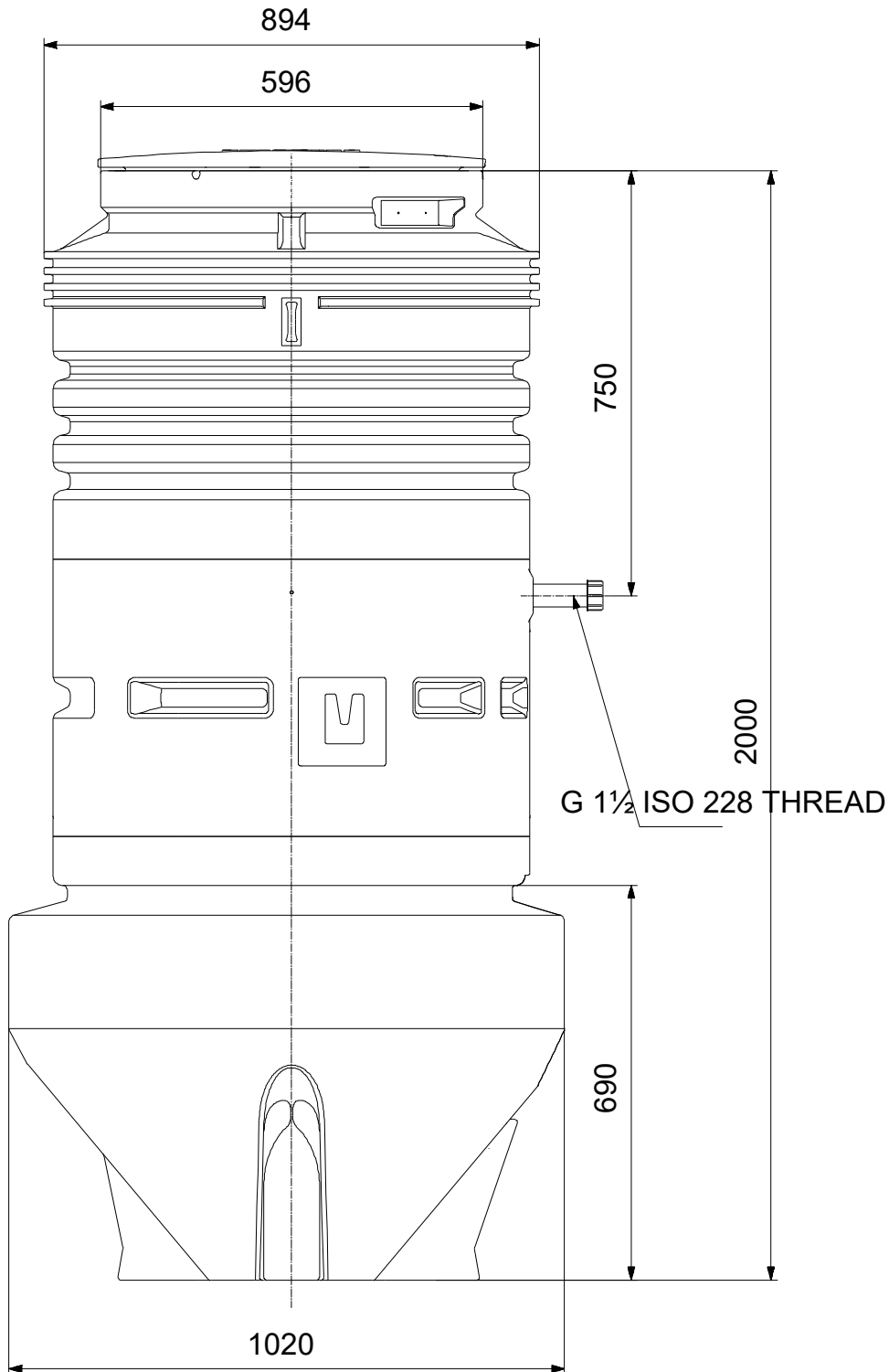
Savybės

- Lengvas montavimas neprieinamose vietose.
- Surenkamos su vamzdžiais, vožtuvais ir jungtimis „Grundfos“ siurbliams bei lygio jutikliais.
- Prailginta dugno plokštė apsaugo nuo plūdumo.
- Įvadą, kabelio įvadą ir ventiliaciją galima pritaikyti pagal poreikius montuojtavimo metu.
- Lengva prieiga prie vožtuvų.
- Užrakinamas polietileno gaubtas.
- Platus siurblių ir valdiklių asortimentas visiems poreikiams.

Aprašymas	Vertė
Bendra informacija:	
Produkto pavadinimas:	PS.R.10.20.S.DC.304.40.H40.SE G
Produkto Nr.:	99204576
EAN numeris:	5712608645167
Techniniai duomenys:	
Skirtas siurblių skaičiui:	1
Pump connection:	DN40
Vožtuvo kamera:	N
Number of closing valves:	1
Number of non-return valves:	1
Insulation:	NO
Vamzdžio konstrukcija:	Bendras tiesioginis išvadas
Papildoma jungtis:	Branch socket connection NĖRA
Nešmenų krepšys:	NE
Pertvara:	NE
Apsauginės grotos:	NE
Grandinė:	TAIP
Grandinės sertifikatas:	Chain certificate 320 kg sertifikatas
Maks. siurblio apkrova [kW]:	0 kW
Medžiagos:	
Siurblinės medžiaga:	PE (polietilenas)
Dangčio medžiaga:	PE (polietilenas)
Vamzdyno medž.:	AISI 304
Apsauginių grotų medž.:	Safety grid material Nėra tokio varianto
Grandinės medžiaga:	Nerūdijantysis plienas
Įrengimas:	
Duobės tūris:	0.42 m ³
Siurblinės skersmuo:	1000/800 mm
Įrengimo tipas:	Panardinamasis, pakabinamas
Siurblinės aukštis:	2000 mm
Dangčio konstrukcija:	Plokščias dangtis
Dangčio apkrova:	Nėra eismo
Kita:	
Skirta:	SEG
Neto masė:	117 kg
Bendra masė:	117 kg
Kilmės šalis:	DK
Muitinės kodas:	39251000



99204576 PS.R.10.20.S.DC.304.40.H40.SEG



Atkreipkite dėmesį! Visi matmenys, jei nenurodyta kitaip, pateikti milimetrais.
Atsakomybės apribojimas: šiame supaprastintame matmenų brėžinyje neparodytos visos detalės.