

Kiekis | **Aprašymas**1 | **DMX 50-10 B-PVC/V/C-X-E1U2U2XEMNG 99205998****Atkreipkite dėmesį! Paveikslėlyje parodytas produktas gali skirtis nuo tikrojo**Produkto Nr.: [99205998](#)

Universalus stūmoklinis diafragminis DMX 221 serijos dozavimo siurblys.

Diafragma yra mechaniškai per tikslią ekscentrinę kūginę pavara sujungta su efektyviu kintamos įtampos varikliu. Dozavimo našumas reguliuojamas takto nustatymo rankenėle keičiant takto ilgį santykiu 1:10. Skysčio siurbimo dalį sudaro:

- PVC dozavimo galva
- PTFE padengta diafragma
- Dvigubi rutuliniai vožtuvai iki 50 l/h ir viengubi rutuliniai vožtuvai nuo 60 l/h

Kitos savybės:

- Patvarus pramoninis siurblys su chemikalams atspariu plastikiniu korpusu
- Paprasta įrengti ir eksploatuoti konstrukcija
- Ilgai tarnaujanti PTFE padengta diafragma
- Optimali našumo ir taktų dažnio gradacija
- Dozavimo debito svyravimai $< \pm 1.5\%$, tiesiškumas $> \pm 4\%$

Valdikliai:

Type of connector: No plug
Type of control variant: Standard
Frequency converter: Not prepared for VFD

Skystis:

Siurbiamas skystis: Vanduo
Skysčio temperatūros diapazonas: 0 .. 40 °C
Skysčio temperatūra eksploatavimo metu: 20 °C
Tankis: 998.2 kg/m³

Techniniai duomenys:

Nominal flow rate at 50 Hz: 50 l/h
Number of dosing heads: 1
Sertifikatai: CE,EAC,CNROHSEX
Non return valve type, inlet pump 1: Standard
Non return valve type, outlet pump 1: Standard
Max viscosity: 100 mPas

Medžiagos:

Siurblio korpusas: Thermoplastic
Dozavimo galva, 1 siurblys: Plastic
Dosing head, pump 1: PVC
Valve ball: Ceramic
Al₂O₃
Valve seat: Rubber
FKM
Valve gasket: FKM
Rubber

Kiekis	Aprašymas
--------	-----------

1

Įrengimas:

Max operating pressure at 50 Hz: 10 bar

Didžiausias leistinas įeinantis slėgis: 0 bar

Įvado jungties tipas: Connection pack

Išvado jungties tipas: Connection pack

Įvado jungties dydis: 4/6, 6/9, 6/12, 9/12

Išvado jungties dydis: 4/6, 6/9, 6/12, 9/12

Maks. įsiurbimo aukštis darbo metu: 3 m

Elektrotechniniai duomenys:

Naudojama galia P1: 0.09 kW

Elektros tinklo dažnis: 50 Hz

Max. frequency: 50 Hz

Nominali įtampa: 3 x 230/400 V

Korpuso klasė (IEC 34-5): IP65

Cable included (Yes/No): N

Maitinimo kištukas: Be kištuko

Kita:

Neto masė: 7 kg

Bruto masė: 9.55 kg

Tiekimo tūris: 0.04 m³

Diaphragm Leakage Detection: N

Kilmės šalis: DE

Muitinės kodas: 84135040



Įmonės pavadinimas:

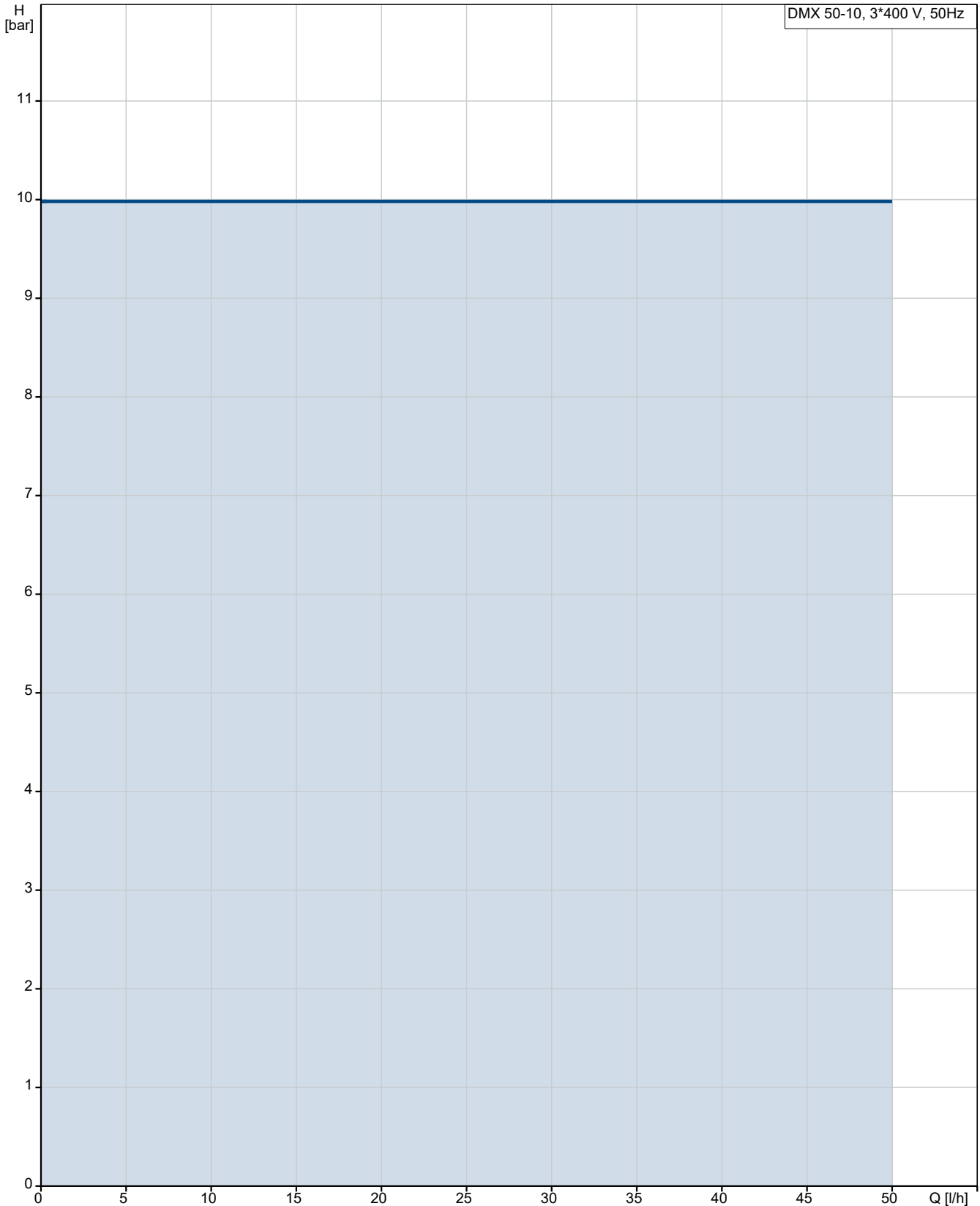
Paruošė:

Telefonas:

Data:

2024-07-31

99205998 DMX 50-10 B-PVC/V/C-X-E1U2U2XEMNG 50 Hz

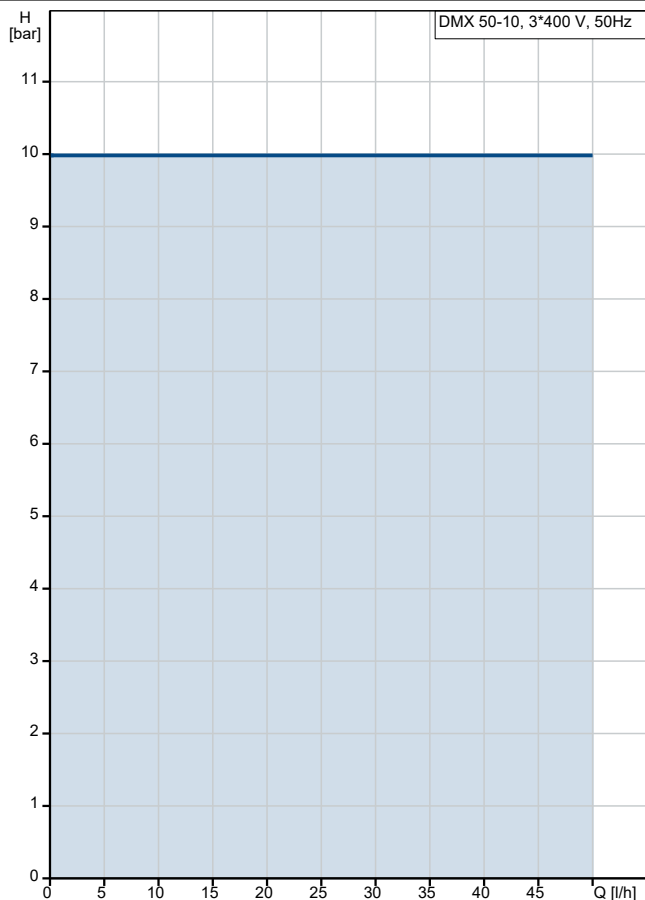


Siurbiamas skystis = Vanduo

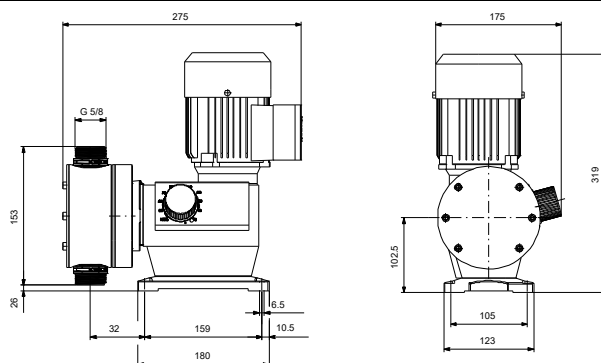
Skysčio temperatūra darbo metu = 20 °C

Tankis = 998.2 kg/m³

Aprašymas	Vertė
Bendra informacija:	
Produkto pavadinimas:	DMX 50-10 B-PVC/V/C-X-E1U2U2XEMNG
Produkto Nr.:	99205998
EAN numeris:	5712608670442
Techniniai duomenys:	
Nominal flow rate at 50 Hz:	50 l/h
Number of dosing heads:	1
Sertifikatai:	CE,EAC,CNROHSEX
Non return valve type, inlet pump 1:	Standard
Non return valve type, outlet pump 1:	Standard
Max viscosity:	100 mPas
Medžiagos:	
Siurblio korpusas:	Thermoplastic
Dozavimo galva, 1 siurblys:	Plastic
Dosing head, pump 1:	PVC
Valve ball:	Ceramic
Valve ball:	Al2O3
Valve seat:	Rubber
Valve seat:	FKM
Valve gasket:	FKM
Valve gasket:	Rubber
Įrengimas:	
Max operating pressure at 50 Hz:	10 bar
Didžiausias leistinas įeinantis slėgis:	0 bar
Įvado jungties tipas:	Connection pack
Išvado jungties tipas:	Connection pack
Įvado jungties dydis:	4/6, 6/9, 6/12, 9/12
Išvado jungties dydis:	4/6, 6/9, 6/12, 9/12
Maks. įsiurbimo aukštis darbo metu:	3 m
Skystis:	
Siurbiamas skystis:	Vanduo
Skysčio temperatūros diapazonas:	0 .. 40 °C
Skysčio temperatūra eksploataavimo metu:	20 °C
Tankis:	998.2 kg/m ³
Elektrotechniniai duomenys:	
Naudojama galia P1:	0.09 kW
Elektros tinklo dažnis:	50 Hz
Max. frequency:	50 Hz
Nominali įtampa:	3 x 230/400 V
Korpuso klasė (IEC 34-5):	IP65
Cable included (Yes/No):	N
Maitinimo kištukas:	Be kištuko
Valdikliai:	
Type of connector:	No plug
Type of control variant:	Standard
Frequency converter:	Not prepared for VFD
Kita:	
Neto masė:	7 kg
Bruto masė:	9.55 kg
Tiekimo tūris:	0.04 m ³
Diaphragm Leakage Detection:	N



Siurbiamas skystis = Vanduo
Skysčio temperatūra darbo metu = 20 °C
Tankis = 998.2 kg/m³





Įmonės pavadinimas:

Paruošė:

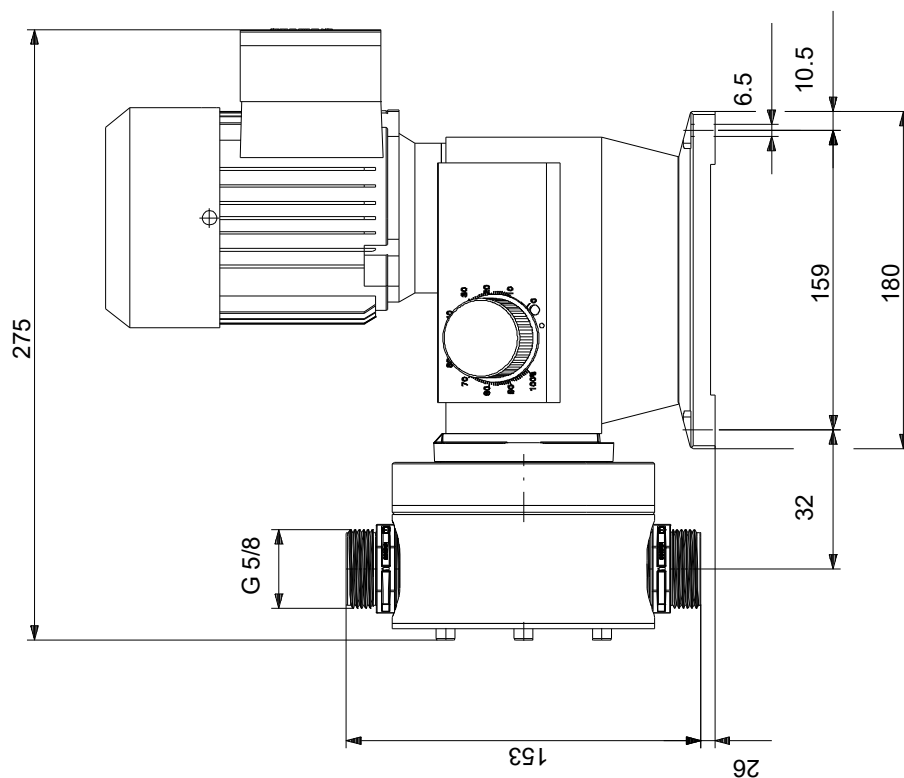
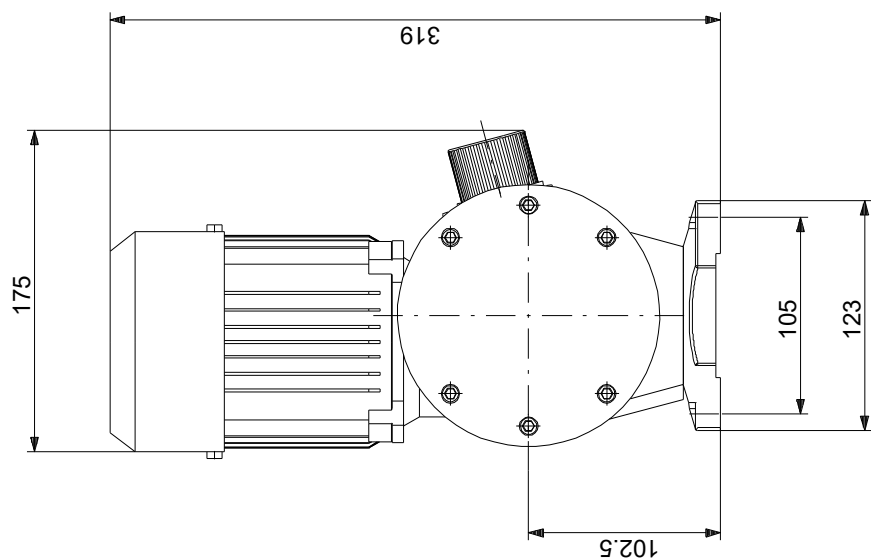
Telefonas:

Data:

2024-07-31

Aprašymas	Vertė
Kilmės šalis:	DE
Muitinės kodas:	84135040

99205998 DMX 50-10 B-PVC/V/C-X-E1U2U2XEMNG 50 Hz



Atkreipkite dėmesį! Visi matmenys, jei nenurodyta kitaip, pateikti milimetrais.

Atsakomybės apribojimas: šiame supaprastintame matmenų brėžinyje neparodytos visos detalės.