

Kiekis | **Aprašymas**

1

SL.100.170.2.52S.N.51D.A**Atkreipkite dėmesį! Paveikslėlyje parodytas produktas gali skirtis nuo tikrojo**Produkto Nr.: [99769399](#)

Nesavisiurbis, vienpakopis, išcentrinis siurblys skirtas siurbti nuotekas, technologinį vandenį ir nevalytą kanalizacijos vandenį.

Panardintas siurblys gali dirbti su pertraukomis arba nuolat. Atviras „S-tube®“ darbaratis sunkiai užsikemša, praleidžia spūdžius keitus objektus ir užtikrinta patikimą veikimą.

„SmartTrim“ darbaračio tarpelio reguliavimo sistema leidžia palaikyti maksimalų našumą. Įrengiant ant automatinės movos, „Grundfos“ „SmartSeal“ tarpiklio sistema užtikrina sandarų sujungimą.

Siurblys turi labai efektyvų „Grundfos“ variklį su IE3 variklio komponentais.

Kiti produkto duomenys

Tipinės naudojimo sritys yra skysčių transportavimas, pvz.:

- drenažo ir paviršinis vanduo
- buitinės nuotekos
- komunalinės nuotekos
- pramoninės nuotekos
- technologinis ir vėsinimo vanduo

SiurbLIAI puikiai tinka aukščiausiai nurodytiems skysčiams siurbti šiuose objektuose:

- komunalinių kanalizacijos tinklų siurblynės
- įvadinės siurblynės nuotekų valymo įrenginiuose
- pirminio nusodinimo duobės nuotekų valymo įrenginiuose
- antrinio nusodinimo duobės nuotekų valymo įrenginiuose
- liūčių vandens siurblynės
- viešieji pastatai
- gyvenamieji pastatai
- gamyklos ir pramoniniai objektai

Siurblys tinka tiek laikinam, tiek stacionariam įrengimui. Ant siurblių esančios kėlimo rankenos padeda juos lengvai transportuoti į įrengimo vietą ir įrengti.

Siurblys

Siurblio korpusas ir variklio viršus pagaminti iš ketaus (EN-GJL-250), o darbaratis pagamintas iš kaliojo ketaus (EN-GJS-500).

Siurblio korpusas, variklis ir darbaratis pagaminti iš ketaus (EN-GJL-250).

Visi ketinių dalių paviršiai yra apsaugoti kataforezine danga.

Po to ketinių dalių paviršiai yra nudažyti mažai kenkiančiais aplinkai milteliniais dažais (tipas NCS 9000N (juodi), blizgumas 30, sluoksnio storis 100 µm), kurie užtikrina gerą apsaugą nuo smūgių ir korozijos.

Siurblys surenkamas iš jau nudažytų dalių, kad tarpeliuose tarp dalių neatsirastų rūdžių ar apnašų.

Atviras „S-tube®“ darbaratis sunkiai užsikemša, praleidžia spūdžius keitus objektus ir užtikrinta patikimą veikimą.

Atviro „S-tube®“ konstrukcijos esmė yra paprastumas, joje nėra jokių pjaunančių ar judančių dalių, kurios per laiką galėtų susidėvėti, todėl nuolat išlaikomas didelis efektyvumas. Paprasta konstrukcija reiškia mažesnes viso tarnavimo laiko sąnaudas, nes sumažėja dilimas ir būna mažiau užsikimšimų.

Siurblio veleno sandariklį sudaro du mechaniniai sandarikliai, užtikrinantys patikimą siurbiamo skysčio ir variklio atskyrimą. Veleno sandariklis yra kasetinio tipo, tai užtikrina paprastą techninę priežiūrą.

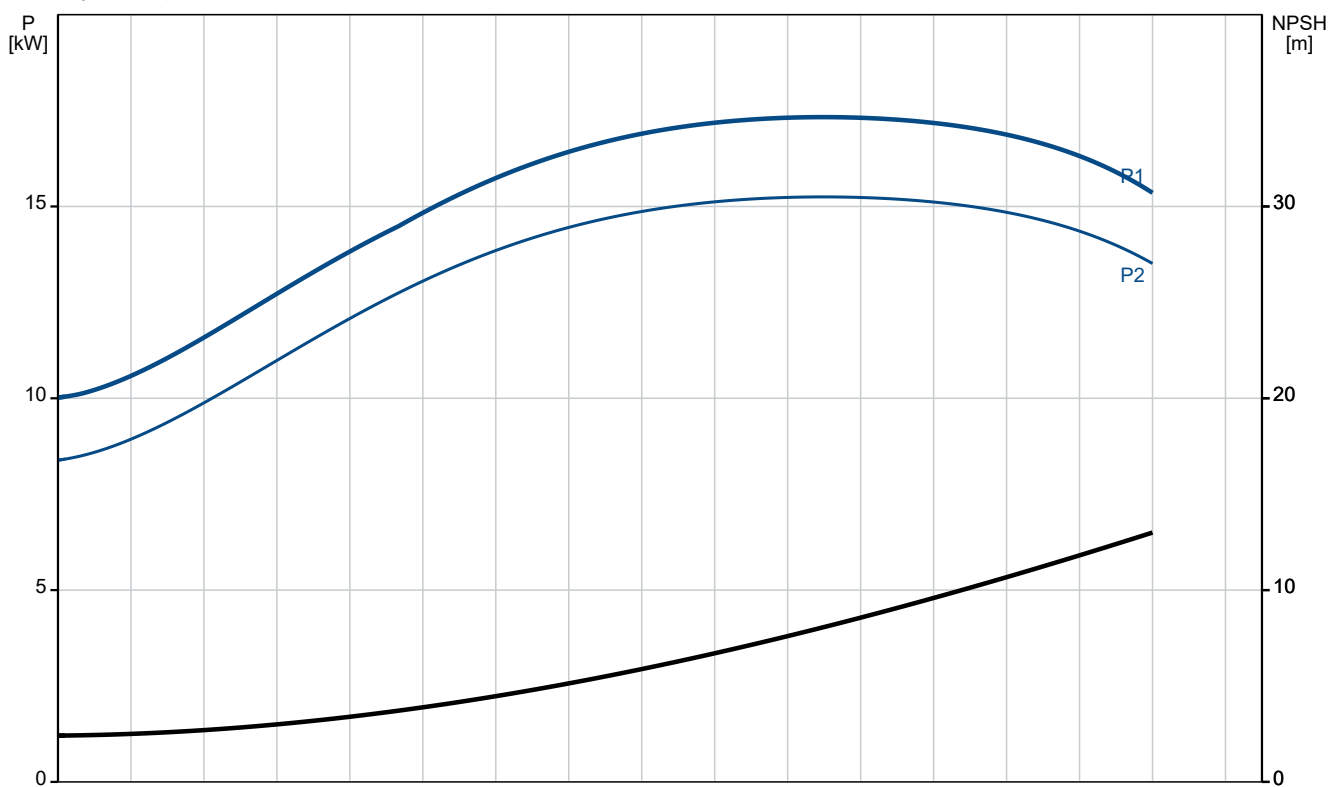
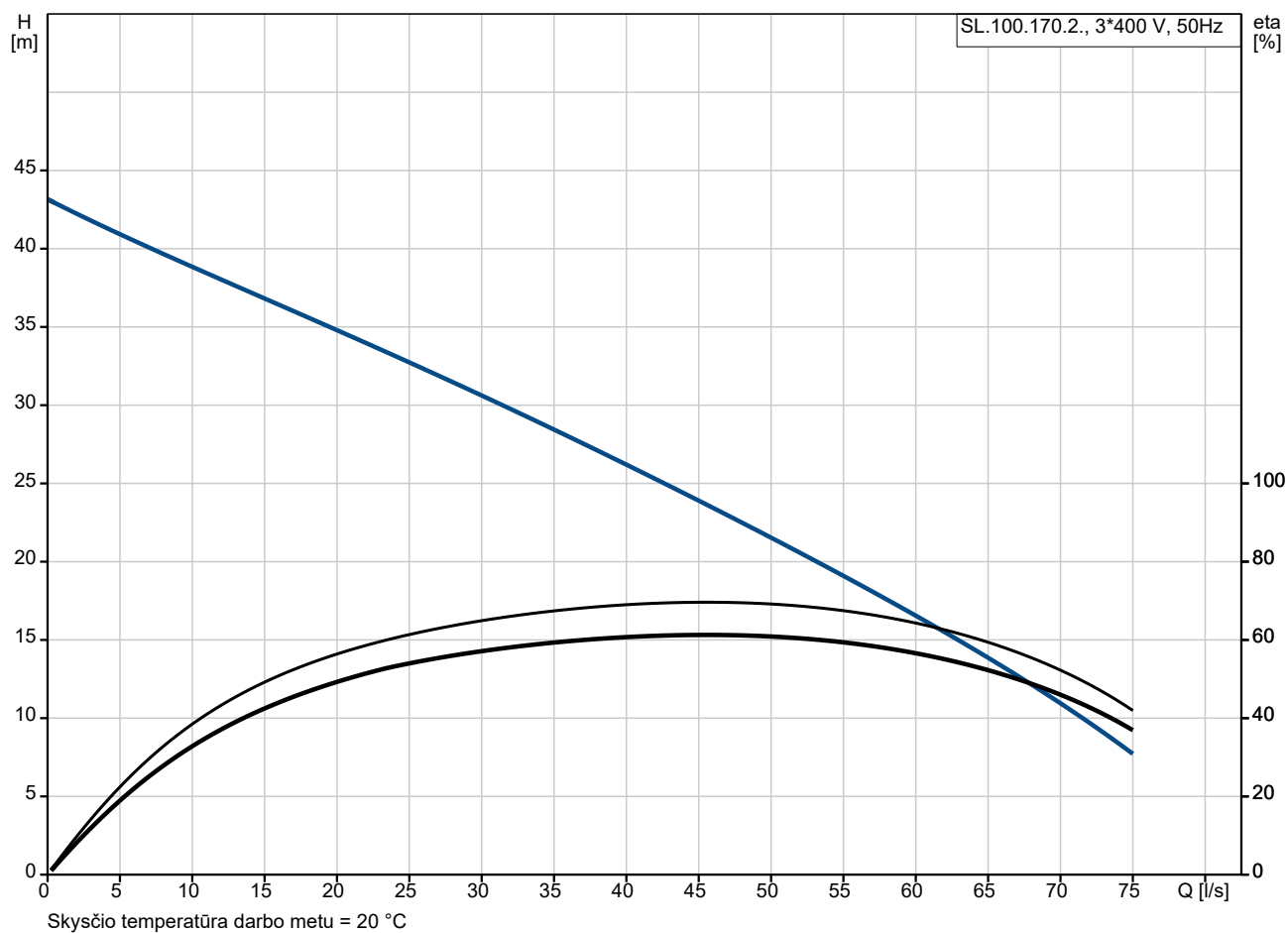
Pirminį ir antrinį sandariklį apjungus į kasetinę veleno sandariklio sistemą, sutrumpėjo montavimo ilgis lyginant su įprastiniais veleno sandarikliais. Taip pat ši konstrukcija sumažina neteisingo sumontavimo pavojų, sandariklis gali būti sumontuotas vietoje be jokių specialių įrankių.

Kiekis	Aprašymas
1	<ul style="list-style-type: none">- Pirminis sandariklis: silicio karbidas / silicio karbidas (SiC/SiC)- Antrinis sandariklis: anglis / keramika <p>Veleno sandariklis yra dvikryptis, t.y. jis gerai veikia ir atgalinio tekėjimo per siurblių atveju.</p> <p>Ant siurblio išvado flanšo yra „Grundfos“ „SmartSeal“ automatinės movos tarpiklis, užtikrinantis visiškai sandarų sujungimą tarp siurblio ir automatinės movos sistemos pagrindo. Tai optimizuoja visos siurblio sistemos efektyvumą ir iki minimumo sumažina eksploatacijos sąnaudas.</p> <h3>Variklis</h3> <p>Variklis yra visiškai uždaras, nepraleidžiantis vandens ir tiekiamas su 10 m maitinimo kabeliu. Sandarus nerūdijančio plieno suapvalintų formų kabelio įvadas ir sandarinimo žiedai saugo nuo pažeidimų ir skysčio prasiskverbimo.</p> <p>Kompaktiška variklio konstrukcija su trumpu velenu sumažina vibracijas ir padidina veleno sandariklio ir rutulinių guolių tarnavimo laiką.</p> <p>Variklio apvijose yra termorelės, saugančios variklį nuo perkaitimo.</p> <p>Siurblys suprojektuotas dirbti valdomomis apsukomis, kad būtų užtikrintas minimalus energijos vartojimas. Kad vamzdžiuose nesikauptų nuosėdos, rekomenduojama, kad valdomų apsukų siurblys dirbtų apsukų intervale nuo 30 % iki 100 %, o skysčio greitis būtų didesnis kaip 1 m/s.</p> <p>Valdikliai: Drėgmės jutiklis: Y</p> <p>Skystis: Skysčio temperatūros diapazonas: 10 .. 40 °C Skysčio temperatūra eksploataavimo metu: 20 °C Tankis: 998.2 kg/m³</p> <p>Techniniai duomenys: Maks. debitas: 75 l/s Darbaračio tipas: OPEN S-TUBE Sertifikatai: CE,EAC,RCM Kreivės tikslumas: ISO9906:2012 3B Cooling jacket (Yes/No): N Kėlimo aukščio klasė: S</p> <p>Medžiagos: Siurblio korpusas: Ketus EN 1561 EN-GJL-250</p> <p>Darbaratis: Ketus EN 1561 EN-GJL-250 ASTM A48-35B</p> <p>Motor: Cast iron EN 1561 EN-GJL-250</p> <p>Veleno sandariklis: SIC Secondary shaft seal: SIC/CARBON</p> <p>Įrengimas: Aplinkos temperatūros intervalas: -20 .. 40 °C Maksimalus darbinis slėgis: 8 bar Standartinis flanšas: DIN Įvado jungties dydis: DN 100 Išvado jungties dydis: DN 100 Slėgis: PN 10 Maximum installation depth: 20 m Automatinė jungiamoji mova: 96090994 Rėmo dydis: 52</p> <p>Elektrotechniniai duomenys: Naudojama galia P1: 19.2 kW</p>

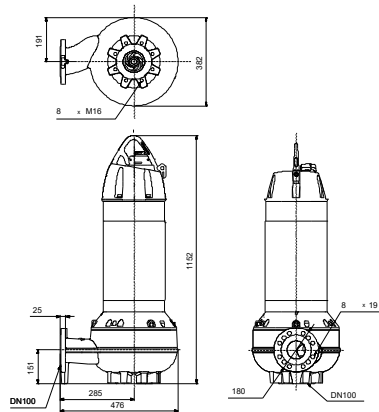
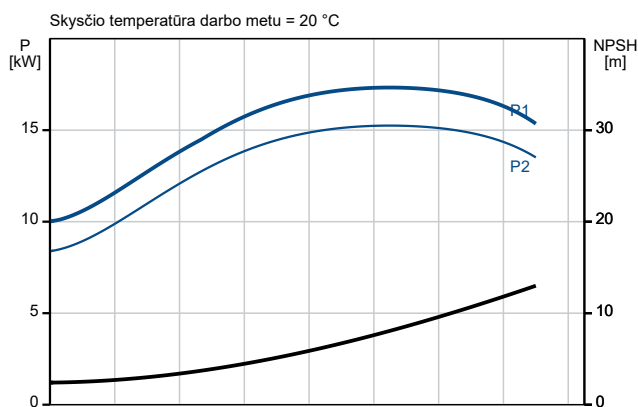
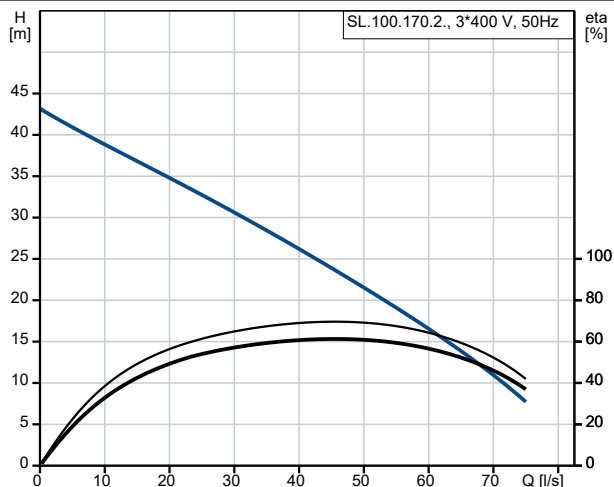
Kiekis | **Aprašymas**

1	Nominali galia - P2:	17 kW
	Elektros tinklo dažnis:	50 Hz
	Nominali įtampa:	3 x 380-415/660-690 V
	Leistini įtampos svyravimai:	+10/-10 %
	Maks. paleidimų skaičius per valandą:	20
	Nominali srovė:	34-32/20-19 A
	Maksimali vartojama srovė:	33 A
	Paleidimo srovė:	315 A
	Nominali srovė be apkrovos:	12.8 A
	Nominalios pavaros apskukos:	2969 rpm
	Variklio našumas esant pilnai apkrovai:	88 %
	Variklio naudingumo koeficientas esant 3/4 apkrovos:	88 %
	Variklio naudingumo koeficientas esant 1/2 apkrovos:	84 %
	Polių skaičius:	2
	Paleidimo būdas:	Y/D
	Korpuso klasė (IEC 34-5):	IP68
	Izoliacijos klasė (IEC 85):	H
	Skirtas sprogiui aplinkai:	ne
	Kabelio tipas:	S1BN8-F
	Maitinimo kabelio ilgis:	10 m
	Winding resistance:	0.400 Ohm
	Cos phi 1/1:	0.86
	Cos phi 1/2:	0.73
	Cos phi 3/4:	0.82
	Kita:	
	Neto masė:	278 kg
	Bruto masė:	306 kg
	Tiekimo tūris:	1.04 m ³

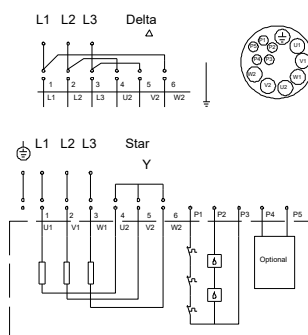
99769399 SL.100.170.2.52S.N.51D.A 50 Hz



Aprašymas	Vertė
Bendra informacija:	
Produkto pavadinimas:	SL.100.170.2.52S.N.51D.A
Produkto Nr.:	99769399
EAN numeris:	5713834008962
Techniniai duomenys:	
Maks. debitas:	75 l/s
Slėgio aukštis, maks.:	43.2 m
Darbarčio tipas:	OPEN S-TUBE
Sertifikatai:	CE,EAC,RCM
Kreivės tikslumas:	ISO9906:2012 3B
Cooling jacket (Yes/No):	N
Kėlimo aukščio klasė:	S
Medžiagos:	
Siurblio korpusas:	Ketus
Siurblio korpusas:	EN 1561 EN-GJL-250
Darbaratis:	Ketus
Darbaratis:	EN 1561 EN-GJL-250
Darbaratis:	ASTM A48-35B
Motor:	Cast iron
Motor:	EN 1561 EN-GJL-250
Veleno sandariklis:	SIC
Secondary shaft seal:	SIC/CARBON
Įrengimas:	
Aplinkos temperatūros intervalas:	-20 .. 40 °C
Maksimalus darbinis slėgis:	8 bar
Standartinis flanšas:	DIN
Įvado jungties dydis:	DN 100
Išvado jungties dydis:	DN 100
Slėgis:	PN 10
Maximum installation depth:	20 m
Įrengimas:	S
Sausas/šlapias įreng.:	SUBMERGED
Įrengimas:	V
Automatinė jungiamoji mova:	96090994
Rėmo dydis:	52
Skystis:	
Skysčio temperatūros diapazonas:	10 .. 40 °C
Skysčio temperatūra eksploataavimo metu:	20 °C
Tankis:	998.2 kg/m ³
Elektrotechniniai duomenys:	
Naudojama galia P1:	19.2 kW
Nominali galia - P2:	17 kW
Elektros tinklo dažnis:	50 Hz
Nominali įtampa:	3 x 380-415/660-690 V
Leistini įtampos svyravimai:	+10/-10 %
Maks. paleidimų skaičius per valandą:	20
Nominali srovė:	34-32/20-19 A
Maksimali vartojama srovė:	33 A
Paleidimo srovė:	315 A
Nominali srovė be apkrovos:	12.8 A
Nominalios pavaros apskukos:	2969 rpm
Variklio našumas esant pilnai apkrovai:	88 %
Variklio naudingumo koeficientas esant 3/4 apkrovos:	88 %
Variklio naudingumo koeficientas esant 1/2 apkrovos:	84 %
Polių skaičius:	2



Wiring diagram. 12-wire cable





Įmonės pavadinimas:

Paruošė:

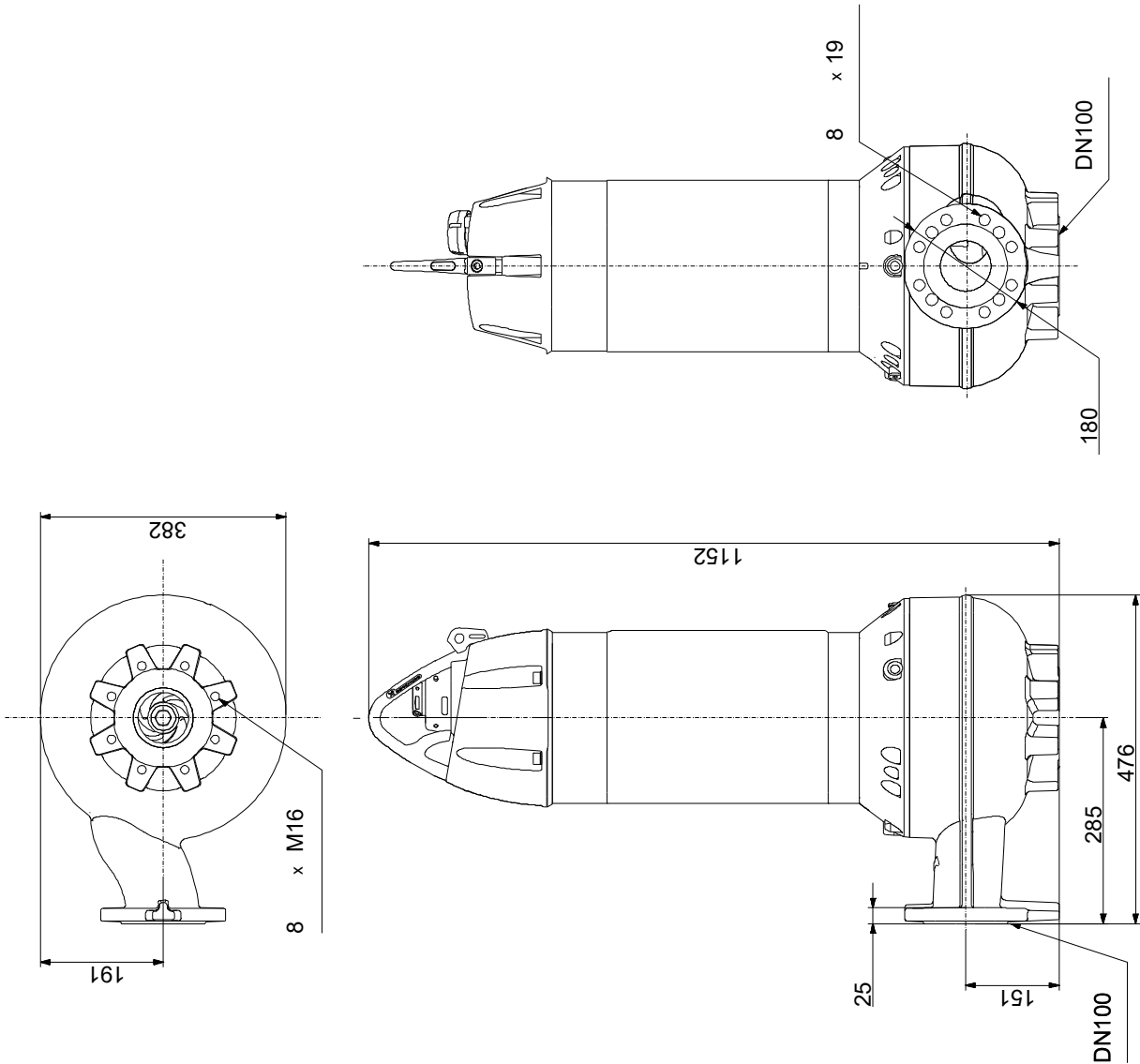
Telefonas:

Data:

2024-07-12

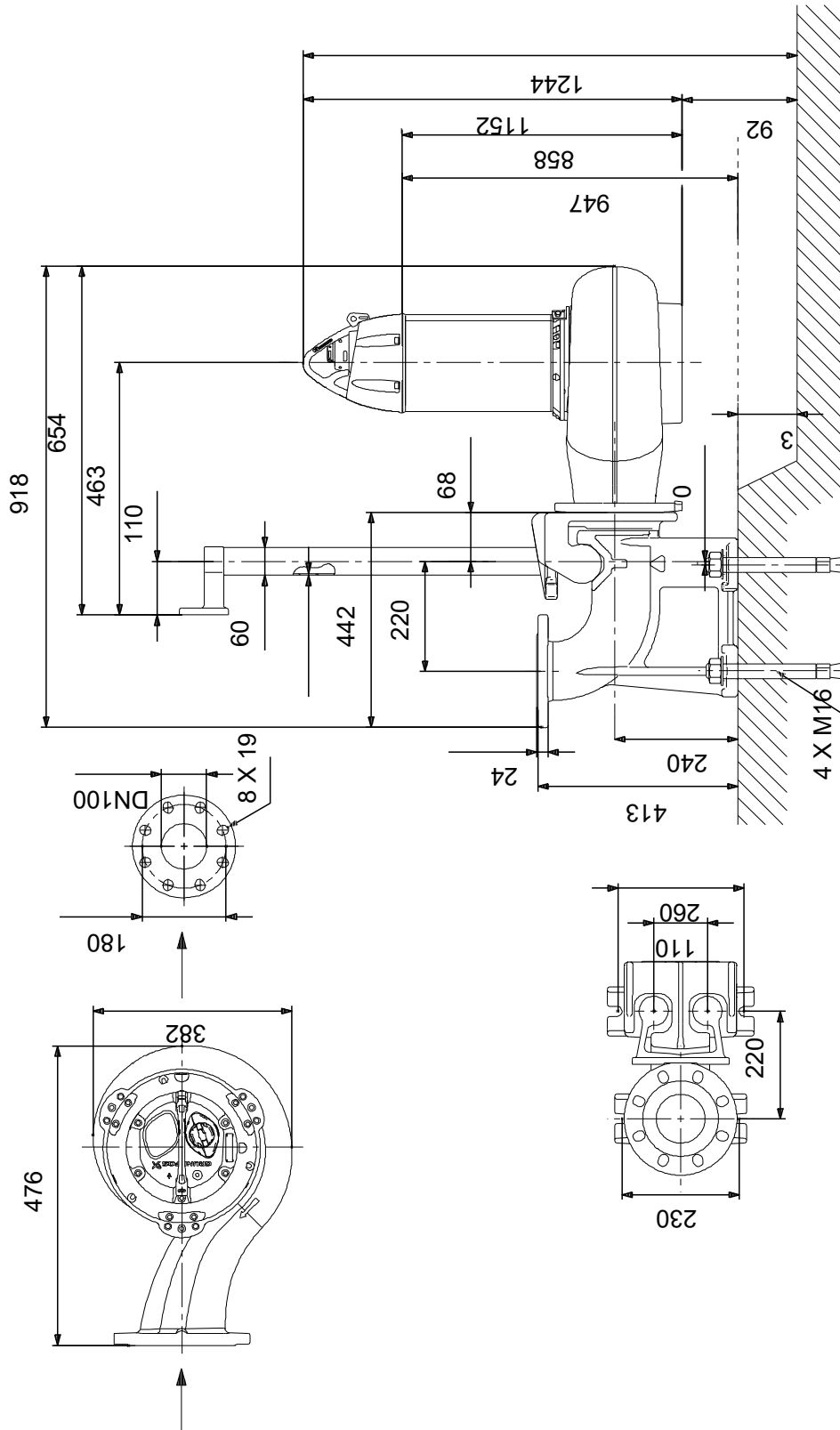
Aprašymas	Vertė
Paleidimo būdas:	Y/D
Korpuso klasė (IEC 34-5):	IP68
Izoliacijos klasė (IEC 85):	H
Skirtas sprogiam aplinkai:	ne
Integruota variklio apsauga:	KLIXON
Kabelio tipas:	S1BN8-F
Maitinimo kabelio ilgis:	10 m
Kabelio varža:	4.95 mOmas/m
Kabelio skerspjūvio plotas:	7G4+5X1.5ST
Apvijų varža:	0.400 Ohm
Cos phi 1/1:	0.86
Cos phi 1/2:	0.73
Cos phi 3/4:	0.82
Valdikliai:	
Drėgmės jutiklis:	Y
Kita:	
Neto masė:	278 kg
Bruto masė:	306 kg
Tiekimo tūris:	1.04 m ³

99769399 SL.100.170.2.52S.N.51D.A 50 Hz



Atkreipkite dėmesį! Visi matmenys, jei nenurodyta kitaip, pateikti milimetrais.
Atsakomybės apribojimas: šiame supaprastintame matmenų brėžinyje neparodytos visos detalės.

99769399 SL.100.170.2.52S.N.51D.A 50 Hz



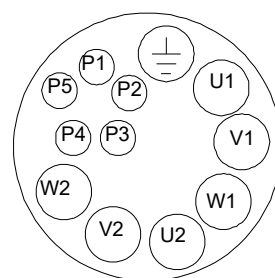
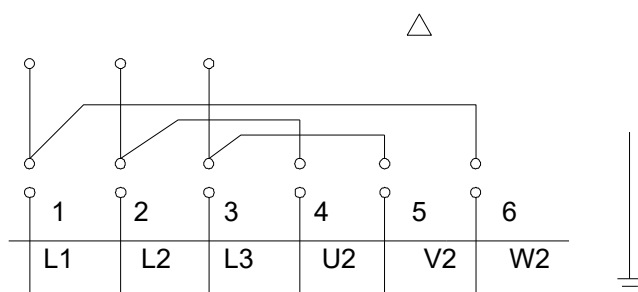
Atkreipkite dėmesį! Visi matmenys, jei nenurodyta kitaip, pateikti milimetrais.

Atsakomybės apribojimas: šiame supaprastintame matmenų brėžinyje neparodytos visos detalės.

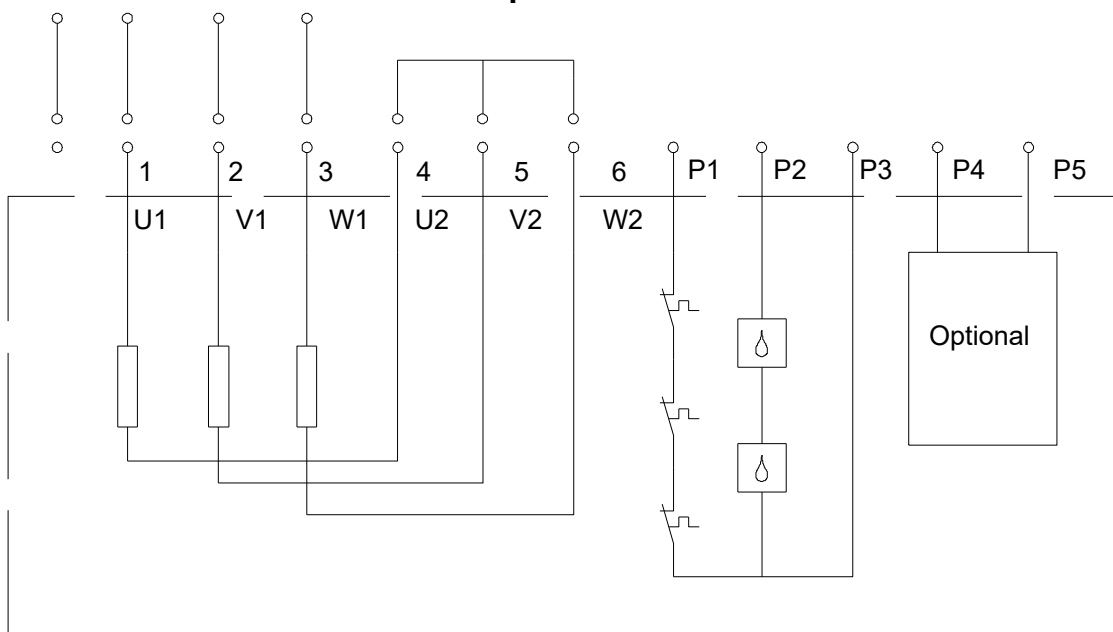
99769399 SL.100.170.2.52S.N.51D.A 50 Hz

Wiring diagram. 12-wire cable

L1 L2 L3 Delta



L1 L2 L3 Star
Y



Atkreipkite dėmesį! Visi matmenys, jei nenurodyta kitaip, pateikti milimetrais.