

**Kiekis | Aprašymas**

1 | SLV.80.80.200.2.52H.N.51D.A



Atkreipkite dėmesį! Paveikslėlyje parodytas produktas gali skirtis nuo tikrojo

Produkto Nr.: [99774727](#)

Nesavisiurbis, vienpakopis, išcentrinis siurblys skirtas siurbti nuotekas, technologinį vandenį ir nevalytą kanalizacijos vandenį.

Panardintas siurblys gali dirbti su pertraukomis arba nuolat. Efektyvus „SuperVortex“ darbaratis laisvai praleidžia ilgą pluoštą bei iki 80 mm skersmens objektus ir tinka nuotekoms, kuriose gali būti iki 5 % sausų medžiagų.

Siurblys turi labai efektyvų „Grundfos“ variklį su IE3 variklio komponentais.

**Kiti produkto duomenys**

Tipinės naudojimo sritys yra skysčių transportavimas, pvz.:

- drenažo ir paviršinis vanduo
- buitinės nuotekos
- komunalinės nuotekos
- pramoninės nuotekos
- technologinis ir vėsinimo vanduo

Siurbliai puikiai tinka aukščiau nurodytiems skysčiams siurbti šiuose objektuose:

- komunalinių kanalizacijos tinklų siurblinės
- įvadinės siurblinės nuotekų valymo įrenginiuose
- pirminio nusodinimo duobės nuotekų valymo įrenginiuose
- antrinio nusodinimo duobės nuotekų valymo įrenginiuose
- liūčių vandens siurblinės
- viešieji pastatai
- gyvenamieji pastatai
- gamyklos ir pramoniniai objektai

Siurblys tinka tiek laikinam, tiek stacionariam įrengimui. Ant siurblių esančios kėlimo rankenos padeda juos lengvai transportuoti į įrengimo vietą ir įrengti.

**Siurblys**

Siurblio korpusas ir variklio viršus pagaminti iš ketaus (EN-GJL-250), o darbaratis pagamintas iš kaliojo ketaus (EN-GJS-500).

Visi ketinių dalių paviršiai yra apsaugoti kataforezine danga.

Po to ketinių dalių paviršiai yra nudažyti mažai kenkiančiais aplinkai milteliniais dažais (tipas NCS 9000N (juodi), blizgumas 30, sluoksnio storis 100 µm), kurie užtikrina gerą apsaugą nuo smūgių ir korozijos.

Siurblys surenkamas iš jau nudažytų dalių, kad tarpeliuose tarp dalių neatsirastų rūdžių ar apnašų.

„SuperVortex“ darbaratis – tai simetriškas kelių menčių sparnuotės darbaratis. Jo konstrukcija užtikrina, kad skystis teka darbaračio išorėje, todėl yra tik labai nedidelis kontaktas tarp darbaračio ir siurbiamo skysčio. Dėl to ilgas pluoštas, skudurai ir kiti objektai laisvai praeina per siurbį už nieko neužsikabindami ir neužkimšdami siurblio.

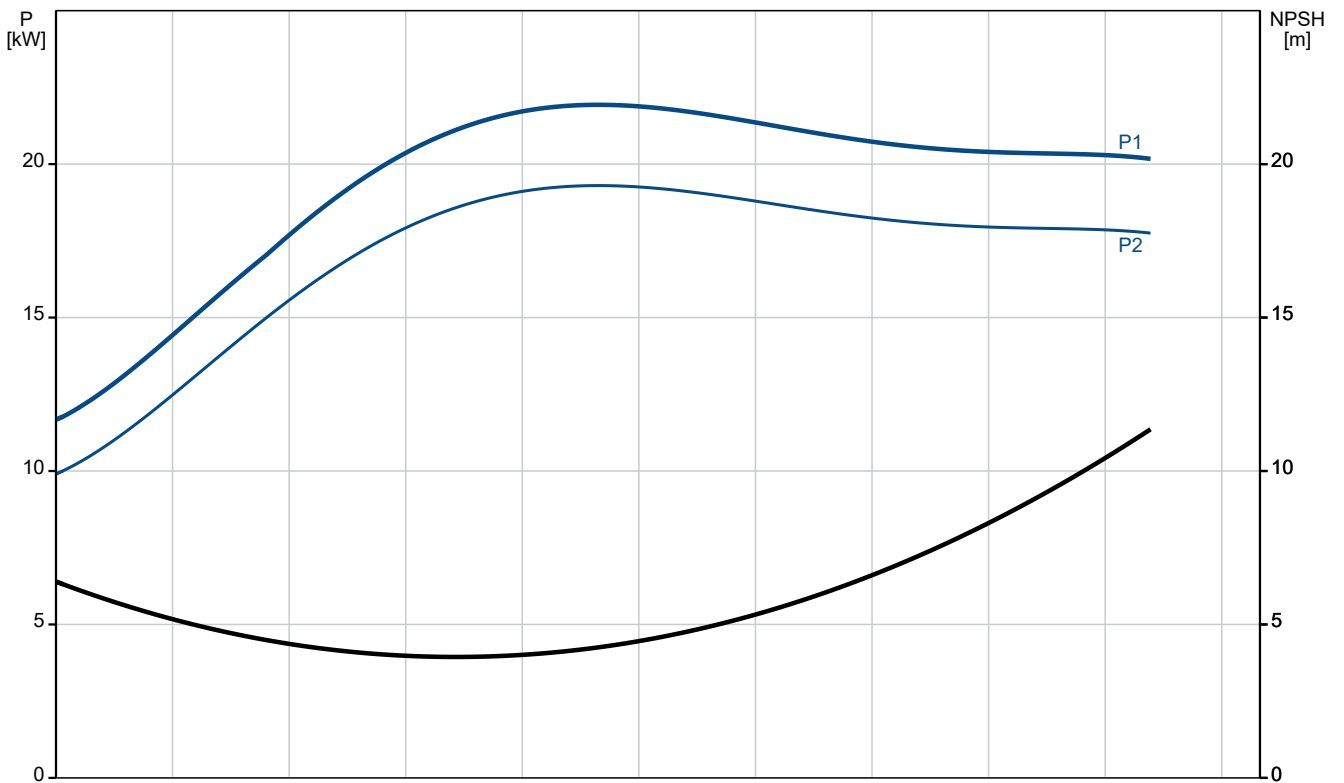
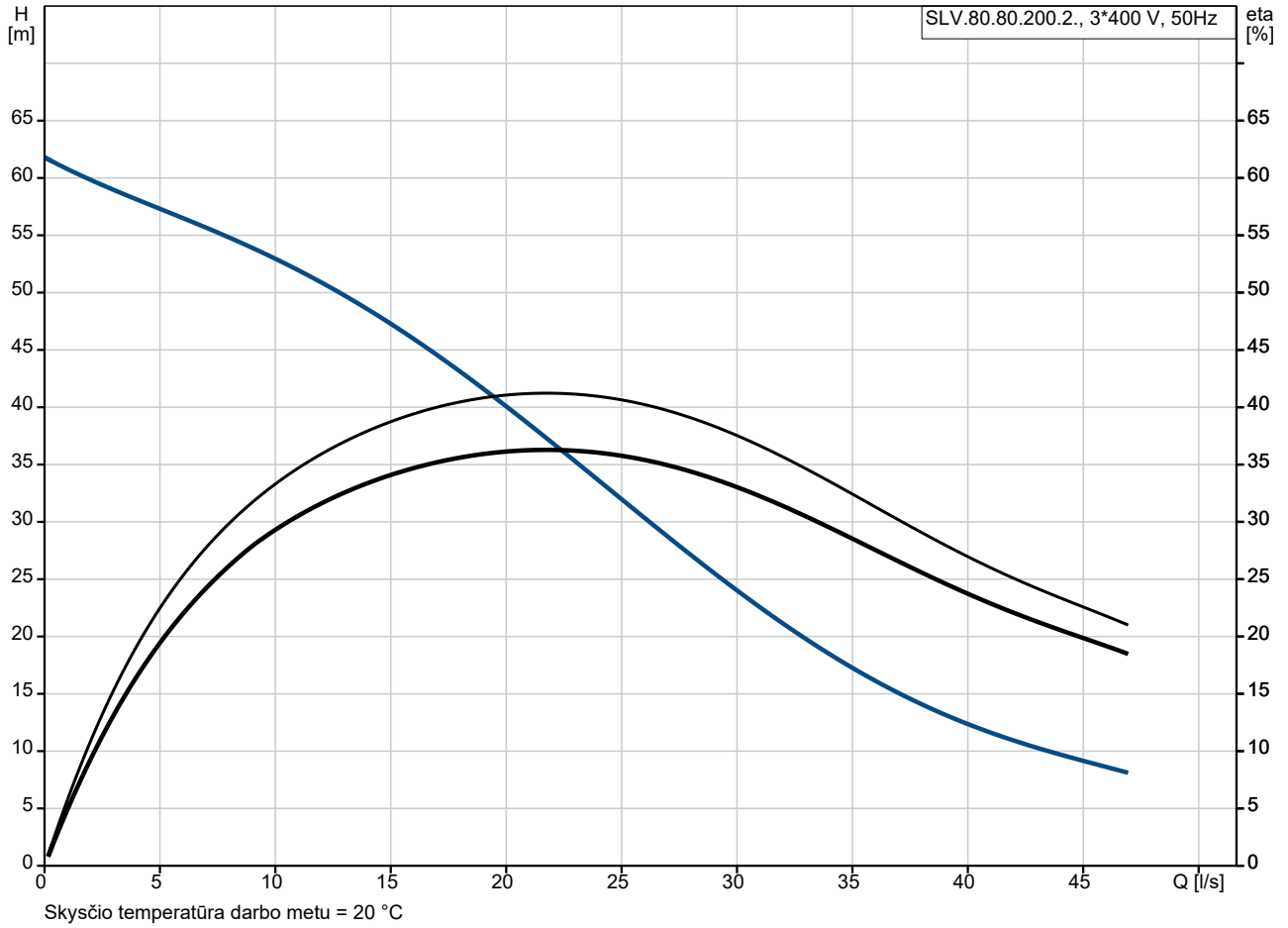


Kiekis	Aprašymas
1	<p>Siurblio veleno sandariklį sudaro du mechaniniai sandarikliai, užtikrinantys patikimą siurbiamo skysčio ir variklio atskyrimą. Veleno sandariklis yra kasetinio tipo, tai užtikrina paprastą techninę priežiūrą.</p> <p>Pirminį ir antrinį sandariklį apjungus į kasetinę veleno sandariklio sistemą, sutrumpėjo montavimo ilgis lyginant su įprastiniais veleno sandarikliais. Taip pat ši konstrukcija sumažina neteisingo sumontavimo pavojų, sandariklis gali būti sumontuotas vietoje be jokių specialių įrankių.</p> <ul style="list-style-type: none"><li>- Pirminis sandariklis: silicio karbidas / silicio karbidas (SiC/SiC)</li><li>- Antrinis sandariklis: anglis / keramika</li></ul> <p>Veleno sandariklis yra dvikryptis, t.y. jis gerai veikia ir atgalinio tekėjimo per siurblių atveju.</p> <p>Ant siurblio išvado flanšo yra „Grundfos“ „SmartSeal“ automatinės movos tarpiklis, užtikrinantis visiškai sandarų sujungimą tarp siurblio ir automatinės movos sistemos pagrindo. Tai optimizuoja visos siurblio sistemos efektyvumą ir iki minimumo sumažina eksploatacijos sąnaudas.</p> <p><b>Variklis</b></p> <p>Variklis yra visiškai uždaras, nepraleidžiantis vandens ir tiekiamas su 10 m maitinimo kabeliu. Sandarus nerūdijančio plieno suapvalintų formų kabelio įvadas ir sandarinimo žiedai saugo nuo pažeidimų ir skysčio prasiskverbimo.</p> <p>Kompaktiška variklio konstrukcija su trumpu veleno sumažina vibracijas ir padidina veleno sandariklio ir rutulinių guolių tarnavimo laiką.</p> <p>Variklio apvijose yra termorelės, saugančios variklį nuo perkaitimo.</p> <p>Siurblys suprojektuotas dirbti valdomomis apsuksomis, kad būtų užtikrintas minimalus energijos vartojimas. Kad vamzdžiuose nesikauptų nuosėdos, rekomenduojama, kad valdomų apsučių siurblys dirbtų apsučių intervale nuo 30 % iki 100 %, o skysčio greitis būtų didesnis kaip 1 m/s.</p> <p>Valdikliai: Drėgmės jutiklis: Y</p> <p>Skystis: Skysčio temperatūros diapazonas: 10 .. 40 °C Skysčio temperatūra eksploataavimo metu: 20 °C Tankis: 998.2 kg/m<sup>3</sup></p> <p>Techniniai duomenys: Maks. debitas: 46.9 l/s Darbaračio tipas: SUPER VORTEX Maks. dalelių dydis: 80 mm Sertifikatai: CE,EAC,RCM Kreivės tikslumas: ISO9906:2012 3B Cooling jacket (Yes/No): N Kėlimo aukščio klasė: H</p> <p>Medžiagos: Siurblio korpusas: Ketus EN 1561 EN-GJL-250</p> <p>Darbaratis: Ketus EN 1563 EN-GJS-500-7 ASTM A536-84 Grade 70-50-05</p> <p>Motor: Cast iron EN 1561 EN-GJL-250</p> <p>Veleno sandariklis: SIC Secondary shaft seal: SIC/CARBON</p> <p>Įrengimas: Aplinkos temperatūros intervalas: -20 .. 40 °C Maksimalus darbinis slėgis: 8 bar Standartinis flanšas: DIN Įvado jungties dydis: DN 100 Išvado jungties dydis: DN 80 Slėgis: PN 10 Maximum installation depth: 20 m</p>

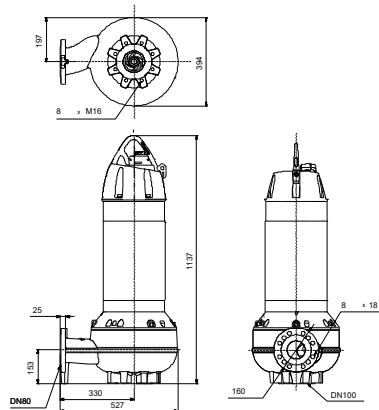
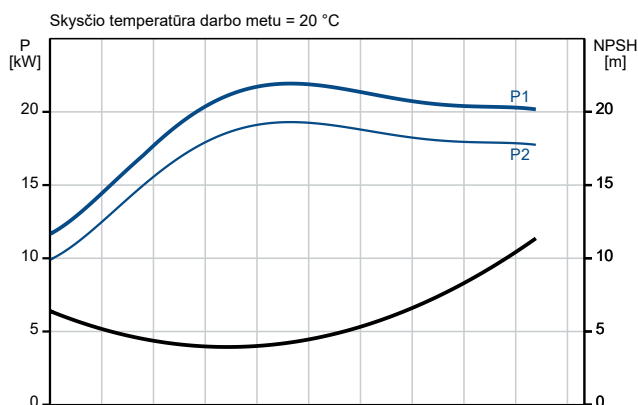
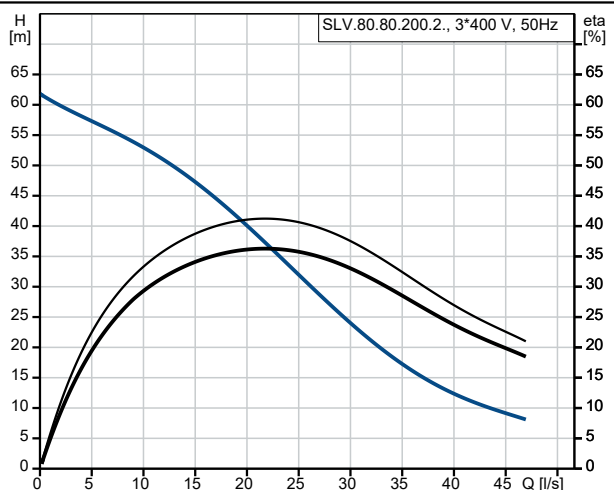
**Kiekis** | **Aprašymas**

1	Automatinė jungiamoji mova: 96102240 Rėmo dydis: 52
	Elektrotechniniai duomenys:
	Naudojama galia P1: 22.7 kW
	Nominali galia - P2: 20 kW
	Elektros tinklo dažnis: 50 Hz
	Nominali įtampa: 3 x 380-415/660-690 V
	Leistini įtamos svyravimai: +10/-10 %
	Maks. paleidimų skaičius per valandą: 20
	Nominali srovė: 39-36/23-22 A
	Maksimali vartojama srovė: 37 A
	Paleidimo srovė: 332 A
	Nominali srovė be apkrovos: 12.5 A
	Nominalios pavaros apsukos: 2937 rpm
	Variklio našumas esant pilnai apkrovai: 88 %
	Variklio naudingumo koeficientas esant 3/4 apkrovos: 88 %
	Variklio naudingumo koeficientas esant 1/2 apkrovos: 85 %
	Polių skaičius: 2
	Paleidimo būdas: Y/D
	Korpuso klasė (IEC 34-5): IP68
	Izoliacijos klasė (IEC 85): H
	Skirtas sprogiui aplinkai: ne
	Kabelio tipas: S1BN8-F
	Maitinimo kabelio ilgis: 10 m
	Winding resistance: 0.355 Ohm
	Cos phi 1/1: 0.89
	Cos phi 1/2: 0.79
	Cos phi 3/4: 0.86
	Kita:
	Neto masė: 274 kg
	Bruto masė: 302 kg
	Tiekimo tūris: 1.04 m <sup>3</sup>

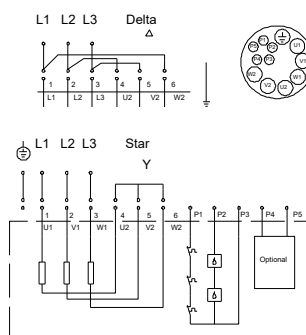
## 99774727 SLV.80.80.200.2.52H.N.51D.A 50 Hz



Aprašymas	Vertė
<b>Bendra informacija:</b>	
Produkto pavadinimas:	SLV.80.80.200.2.52H.N.51 D.A
Produkto Nr.:	99774727
EAN numeris:	5713834086632
<b>Techniniai duomenys:</b>	
Maks. debitas:	46.9 l/s
Slėgio aukštis, maks.:	56 m
Darbarčio tipas:	SUPER VORTEX
Maks. dalelių dydis:	80 mm
Sertifikatai:	CE,EAC,RCM
Kreivės tikslumas:	ISO9906:2012 3B
Cooling jacket (Yes/No):	N
Kėlimo aukščio klasė:	H
<b>Medžiagos:</b>	
Siurblio korpusas:	Ketus
Siurblio korpusas:	EN 1561 EN-GJL-250
Darbaratis:	Ketus
Darbaratis:	EN 1563 EN-GJS-500-7
Darbaratis:	ASTM A536-84 Grade 70-50-05
Motor:	Cast iron
Motor:	EN 1561 EN-GJL-250
Veleno sandariklis:	SIC
Secondary shaft seal:	SIC/CARBON
<b>Įrengimas:</b>	
Aplinkos temperatūros intervalas:	-20 .. 40 °C
Maksimalus darbinis slėgis:	8 bar
Standartinis flanšas:	DIN
Įvado jungties dydis:	DN 100
Išvado jungties dydis:	DN 80
Slėgis:	PN 10
Maximum installation depth:	20 m
Įrengimas:	S
Sausas/šlapias įreng.:	SUBMERGED
Įrengimas:	V
Automatinė jungiamoji mova:	96102240
Rėmo dydis:	52
<b>Skystis:</b>	
Skystio temperatūros diapazonas:	10 .. 40 °C
Skystio temperatūra eksploataavimo metu:	20 °C
Tankis:	998.2 kg/m <sup>3</sup>
<b>Elektrotechniniai duomenys:</b>	
Naudojama galia P1:	22.7 kW
Nominali galia - P2:	20 kW
Elektros tinklo dažnis:	50 Hz
Nominali įtampa:	3 x 380-415/660-690 V
Leistini įtampų svyravimai:	+10/-10 %
Maks. paleidimų skaičius per valandą:	20
Nominali srovė:	39-36/23-22 A
Maksimali vartojama srovė:	37 A
Paleidimo srovė:	332 A
Nominali srovė be apkrovos:	12.5 A
Nominalios pavaros apskukos:	2937 rpm
Variklio našumas esant pilnai apkrovai:	88 %
Variklio naudingumo koeficientas esant 3/4 apkrovos:	88 %

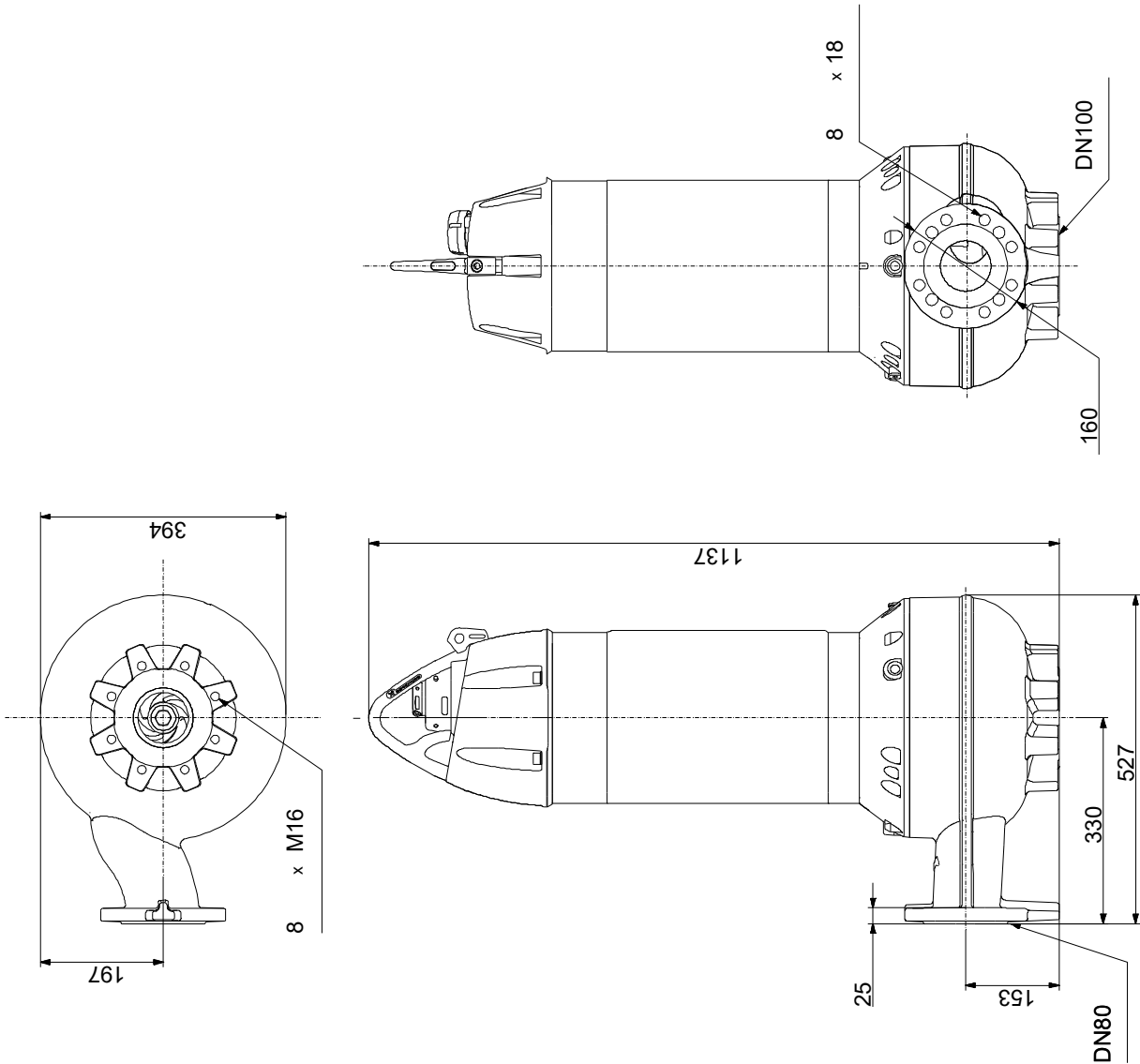


Wiring diagram. 12-wire cable



<b>Aprašymas</b>	<b>Vertė</b>
Variklio naudingumo koeficientas esant 1/2 apkrovos:	85 %
Polių skaičius:	2
Paleidimo būdas:	Y/D
Korpuso klasė (IEC 34-5):	IP68
Izoliacijos klasė (IEC 85):	H
Skirtas sprogiam aplinkai:	ne
Integruota variklio apsauga:	KLIXON
Kabelio tipas:	S1BN8-F
Maitinimo kabelio ilgis:	10 m
Kabelio varža:	4.95 mOmas/m
Kabelio skerspjūvio plotas:	7G4+5X1.5ST
Apvijos varža:	0.355 Ohm
Cos phi 1/1:	0.89
Cos phi 1/2:	0.79
Cos phi 3/4:	0.86
<b>Valdikliai:</b>	
Drėgmės jutiklis:	Y
<b>Kita:</b>	
Neto masė:	274 kg
Bruto masė:	302 kg
Tiekimo tūris:	1.04 m <sup>3</sup>

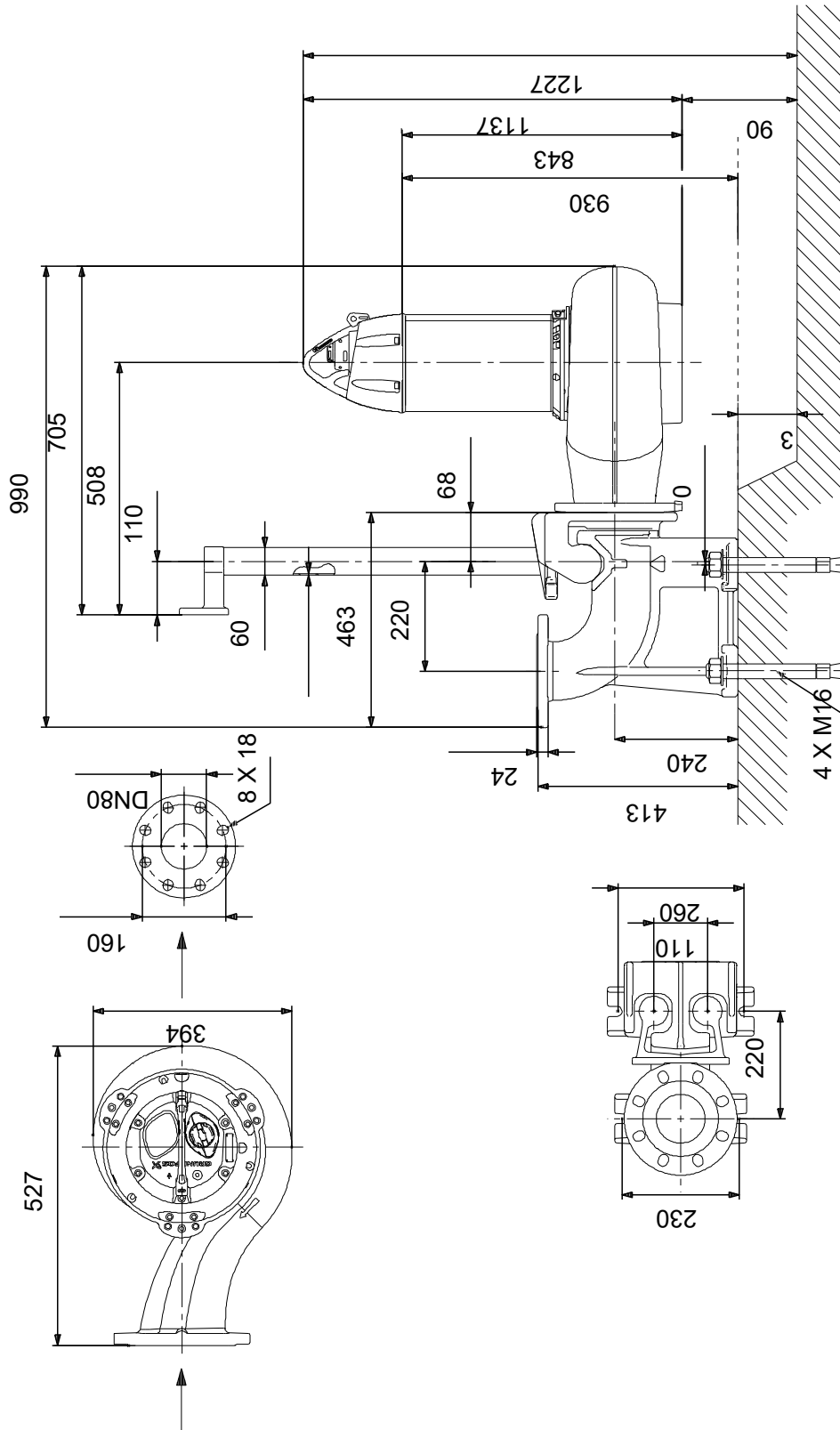
## 99774727 SLV.80.80.200.2.52H.N.51D.A 50 Hz



Atkreipkite dėmesį! Visi matmenys, jei nenurodyta kitaip, pateikti milimetrais.

Atsakomybės apribojimas: šiame supaprastintame matmenų brėžinyje neparodytos visos detalės.

## 99774727 SLV.80.80.200.2.52H.N.51D.A 50 Hz



Atkreipkite dėmesį! Visi matmenys, jei nenurodyta kitaip, pateikti milimetrais.

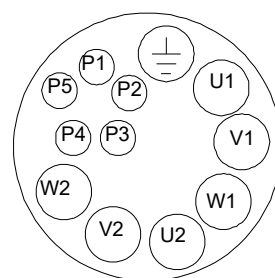
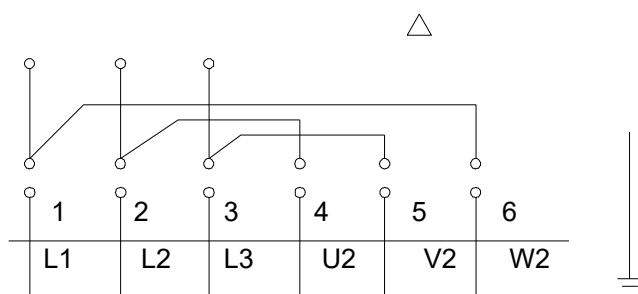
Atsakomybės apribojimas: šiame supaprastintame matmenų brėžinyje neparodytos visos detalės.



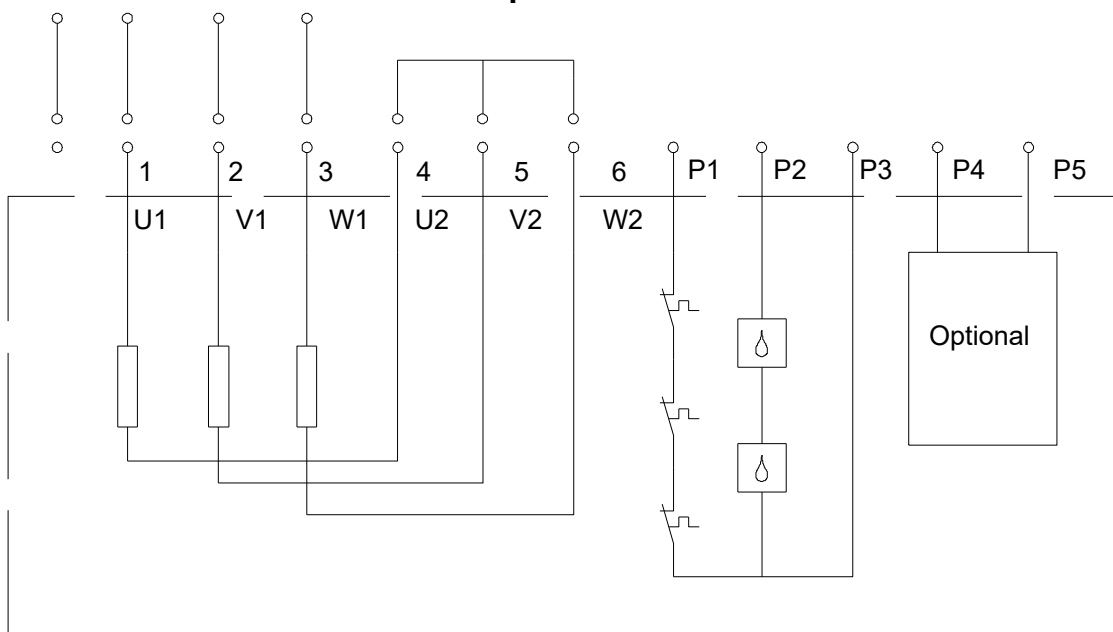
**99774727 SLV.80.80.200.2.52H.N.51D.A 50 Hz**

## Wiring diagram. 12-wire cable

L1 L2 L3 Delta



L1 L2 L3 Star  
Y



Atkreipkite dėmesį! Visi matmenys, jei nenurodyta kitaip, pateikti milimetrais.