

**Kiekis | Aprašymas**

1

**SL.150.185.4.52H.N.51D.A****Atkreipkite dėmesį! Paveikslėlyje parodytas produktas gali skirtis nuo tikrojo**Produkto Nr.: [99959131](#)

Nesavisiurbis, vienpakopis, išcentrinis siurblys skirtas siurbti nuotekas, technologinį vandenį ir nevalytą kanalizacijos vandenį.

Panardintas siurblys gali dirbti su pertraukomis arba nuolat. Atviras „S-tube®“ darbaratis sunkiai užsikemša, praleidžia spūdžius keitus objektus ir užtikrina patikimą veikimą.

„SmartTrim“ darbaračio tarpelio reguliavimo sistema leidžia palaikyti maksimalų našumą. Įrengiant ant automatinės movos, „Grundfos“ „SmartSeal“ tarpiklio sistema užtikrina sandarų sujungimą.

Siurblys turi labai efektyvų „Grundfos“ variklį su IE3 variklio komponentais.

**Kiti produkto duomenys**

Tipinės naudojimo sritys yra skysčių transportavimas, pvz.:

- drenažo ir paviršinis vanduo
- buitinės nuotekos
- komunalinės nuotekos
- pramoninės nuotekos
- technologinis ir vėsinimo vanduo

SiurbLIAI puikiai tinka aukščiau nurodytiems skysčiams siurbti šiuose objektuose:

- komunalinių kanalizacijos tinklų siurblynės
- įvadinės siurblynės nuotekų valymo įrenginiuose
- pirminio nusodinimo duobės nuotekų valymo įrenginiuose
- antrinio nusodinimo duobės nuotekų valymo įrenginiuose
- liūčių vandens siurblynės
- viešieji pastatai
- gyvenamieji pastatai
- gamyklos ir pramoniniai objektai

Siurblys tinka tiek laikinam, tiek stacionariam įrengimui. Ant siurblių esančios kėlimo rankenos padeda juos lengvai transportuoti į įrengimo vietą ir įrengti.

**Siurblys**

Siurblio korpusas ir variklio viršus pagaminti iš ketaus (EN-GJL-250), o darbaratis pagamintas iš kaliojo ketaus (EN-GJS-500).

Siurblio korpusas, variklis ir darbaratis pagaminti iš ketaus (EN-GJL-250).

Visi ketinių dalių paviršiai yra apsaugoti kataforezine danga.

Po to ketinių dalių paviršiai yra nudažyti mažai kenkiančiais aplinkai milteliniais dažais (tipas NCS 9000N (juodi), blizgumas 30, sluoksnio storis 100 µm), kurie užtikrina gerą apsaugą nuo smūgių ir korozijos.

Siurblys surenkamas iš jau nudažytų dalių, kad tarpeliuose tarp dalių neatsirastų rūdžių ar apnašų.

Atviras „S-tube®“ darbaratis sunkiai užsikemša, praleidžia spūdžius keitus objektus ir užtikrina patikimą veikimą.

Atviras „S-tube®“ konstrukcijos esmė yra paprastumas, joje nėra jokių pjaunančių ar judančių dalių, kurios per laiką galėtų susidėvėti, todėl nuolat išlaikomas didelis efektyvumas. Paprasta konstrukcija reiškia mažesnes viso tarnavimo laiko sąnaudas, nes sumažėja dilimas ir būna mažiau užsikimšimų.

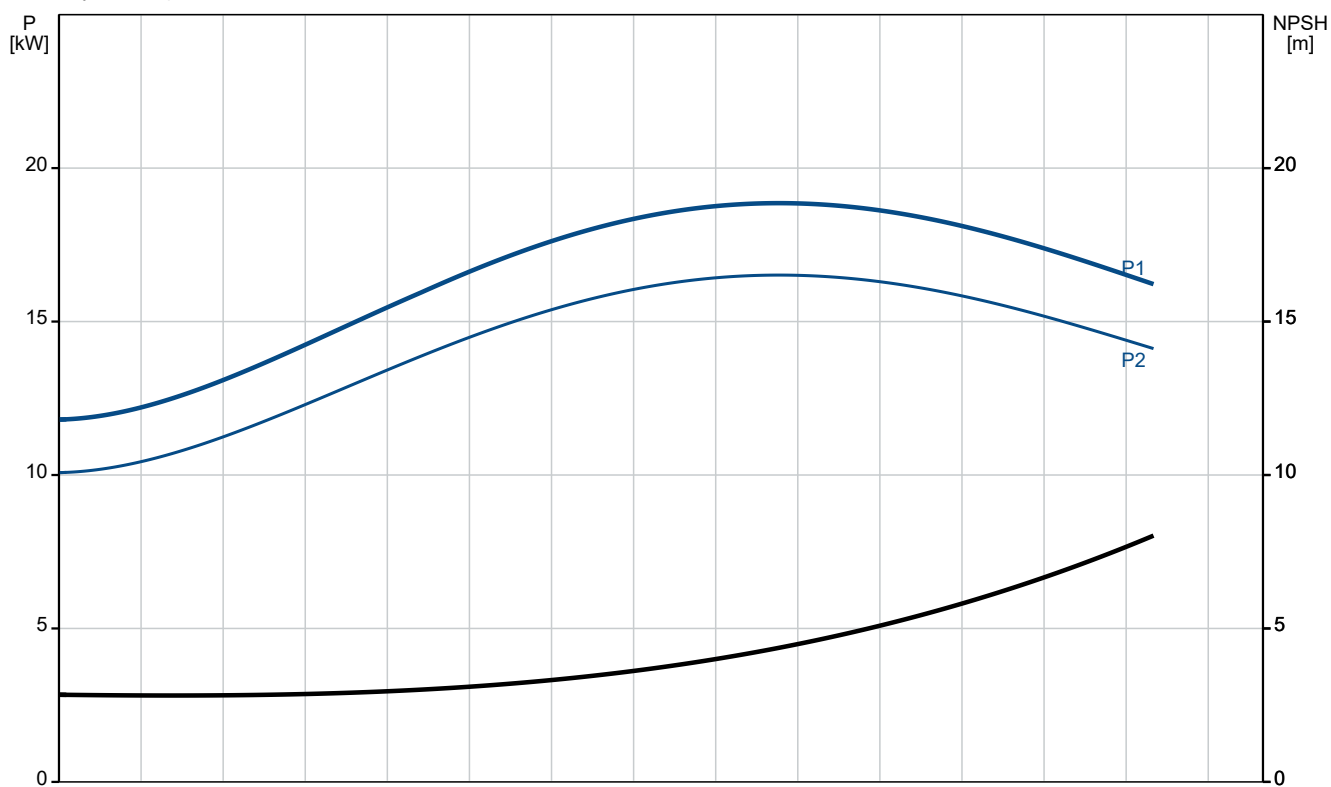
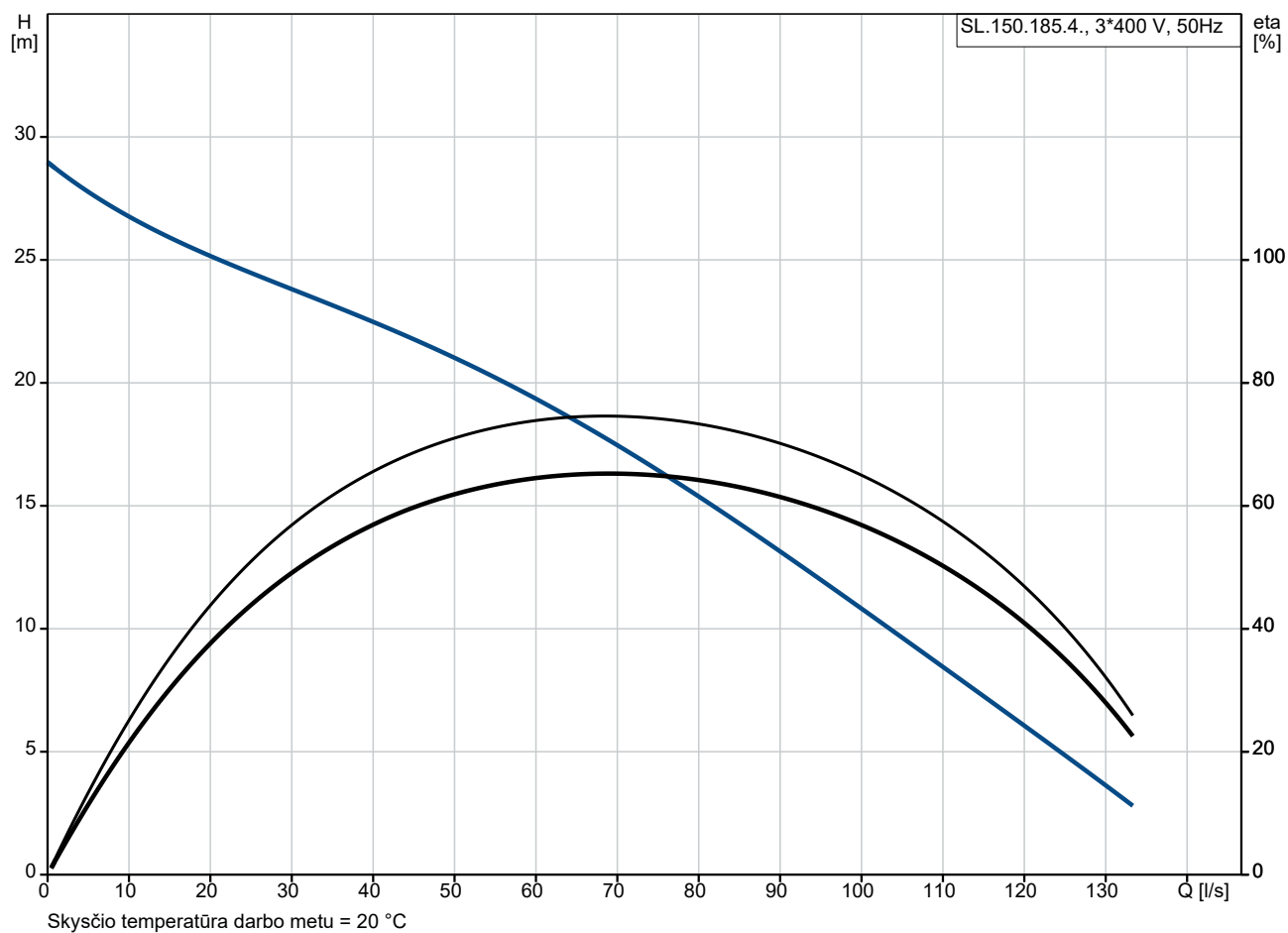
Siurblio veleno sandariklį sudaro du mechaniniai sandarikliai, užtikrinantys patikimą siurbiamo skysčio ir variklio atskyrimą. Veleno sandariklis yra kasetinio tipo, tai užtikrina paprastą techninę priežiūrą.

Pirminį ir antrinį sandariklį apjungus į kasetinę veleno sandariklio sistemą, sutrumpėjo montavimo ilgis lyginant su įprastiniais veleno sandarikliais. Taip pat ši konstrukcija sumažina neteisingo sumontavimo pavojų, sandariklis gali būti sumontuotas vietoje be jokių specialių įrankių.

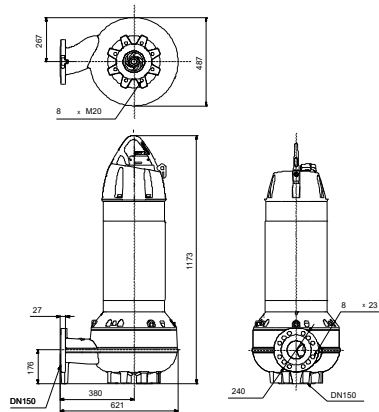
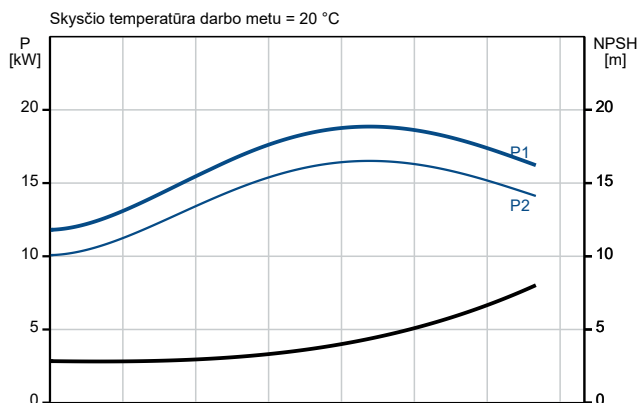
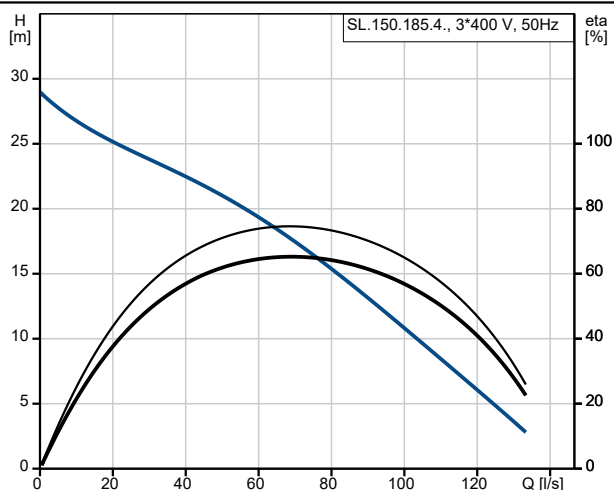
Kiekis	Aprašymas
1	<ul style="list-style-type: none"><li>- Pirminis sandariklis: silicio karbidas / silicio karbidas (SiC/SiC)</li><li>- Antrinis sandariklis: anglis / keramika</li></ul> <p>Veleno sandariklis yra dvikryptis, t.y. jis gerai veikia ir atgalinio tekėjimo per siurblių atveju.</p> <p>Ant siurblio išvado flanšo yra „Grundfos“ „SmartSeal“ automatinės movos tarpiklis, užtikrinantis visiškai sandarų sujungimą tarp siurblio ir automatinės movos sistemos pagrindo. Tai optimizuoja visos siurblio sistemos efektyvumą ir iki minimumo sumažina eksploatacijos sąnaudas.</p> <p><b>Variklis</b></p> <p>Variklis yra visiškai uždaras, nepraleidžiantis vandens ir tiekiamas su 10 m maitinimo kabeliu. Sandarus nerūdijančio plieno suapvalintų formų kabelio įvadas ir sandarinimo žiedai saugo nuo pažeidimų ir skysčio prasiskverbimo.</p> <p>Kompaktiška variklio konstrukcija su trumpu vėlu sumažina vibracijas ir padidina veleno sandariklio ir rutulinių guolių tarnavimo laiką.</p> <p>Variklio apvijose yra termorelės, saugančios variklį nuo perkaitimo.</p> <p>Siurblys suprojektuotas dirbti valdomomis apsukomis, kad būtų užtikrintas minimalus energijos vartojimas. Kad vamzdžiuose nesikauptų nuosėdos, rekomenduojama, kad valdomų apsukų siurblys dirbtų apsukų intervale nuo 30 % iki 100 %, o skysčio greitis būtų didesnis kaip 1 m/s.</p> <p>Valdikliai: Drėgmės jutiklis: Y</p> <p>Skystis: Skysčio temperatūros diapazonas: 10 .. 40 °C Skysčio temperatūra eksploataavimo metu: 20 °C Tankis: 998.2 kg/m<sup>3</sup></p> <p>Techniniai duomenys: Maks. debitas: 133 l/s Darbaračio tipas: OPEN S-TUBE Sertifikatai: CE,EAC,RCM Kreivės tikslumas: ISO9906:2012 3B Cooling jacket (Yes/No): N Kėlimo aukščio klasė: H</p> <p>Medžiagos: Siurblio korpusas: Ketus EN 1561 EN-GJL-250</p> <p>Darbaratis: Ketus EN 1561 EN-GJL-250 ASTM A48-35B</p> <p>Motor: Cast iron EN 1561 EN-GJL-250</p> <p>Veleno sandariklis: SIC Secondary shaft seal: SIC/CARBON</p> <p>Įrengimas: Aplinkos temperatūros intervalas: -20 .. 40 °C Maksimalus darbinis slėgis: 8 bar Standartinis flanšas: DIN Įvado jungties dydis: DN 150 Išvado jungties dydis: DN 150 Slėgis: PN 10 Maximum installation depth: 20 m Automatinė jungiamoji mova: 97695489 Rėmo dydis: 52</p> <p>Elektrotechniniai duomenys: Naudojama galia P1: 21 kW</p>

Kiekis	Aprašymas
1	<p>Nominali galia - P2: 18.5 kW Elektros tinklo dažnis: 50 Hz Nominali įtampa: 3 x 380-415/660-690 V Leistini įtampos svyravimai: +10/-10 % Maks. paleidimų skaičius per valandą: 20 Nominali srovė: 41-37/24-23 A Maksimali vartojama srovė: 39 A Paleidimo srovė: 243 A Nominali srovė be apkrovos: 20.1 A Nominalios pavaros apskukas: 1479 rpm Variklio našumas esant pilnai apkrovai: 88 % Variklio naudingumo koeficientas esant 3/4 apkrovos: 87 % Variklio naudingumo koeficientas esant 1/2 apkrovos: 85 % Polių skaičius: 4 Paleidimo būdas: Y/D Korpuso klasė (IEC 34-5): IP68 Izoliacijos klasė (IEC 85): H Skirtas sprogiui aplinkai: ne Kabelio tipas: S1BN8-F Maitinimo kabelio ilgis: 10 m Winding resistance: 0.390 Ohm Cos phi 1/1: 0.79 Cos phi 1/2: 0.69 Cos phi 3/4: 0.73</p> <p>Kita: Neto masė: 317 kg Bruto masė: 345 kg Tiekimo tūris: 1.04 m<sup>3</sup> Kilmės šalis: HU Muitinės kodas: 84137021</p>

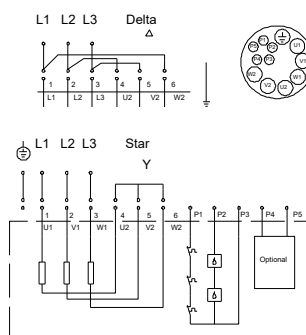
## 99959131 SL.150.185.4.52H.N.51D.A 50 Hz



Aprašymas	Vertė
<b>Bendra informacija:</b>	
Produkto pavadinimas:	SL.150.185.4.52H.N.51D.A
Produkto Nr.:	99959131
EAN numeris:	5715114737159
<b>Techniniai duomenys:</b>	
Maks. debitas:	133 l/s
Slėgio aukštis, maks.:	29 m
Darbarčio tipas:	OPEN S-TUBE
Sertifikatai:	CE,EAC,RCM
Kreivės tikslumas:	ISO9906:2012 3B
Cooling jacket (Yes/No):	N
Kėlimo aukščio klasė:	H
<b>Medžiagos:</b>	
Siurblio korpusas:	Ketus
Siurblio korpusas:	EN 1561 EN-GJL-250
Darbaratis:	Ketus
Darbaratis:	EN 1561 EN-GJL-250
Darbaratis:	ASTM A48-35B
Motor:	Cast iron
Motor:	EN 1561 EN-GJL-250
Veleno sandariklis:	SIC
Secondary shaft seal:	SIC/CARBON
<b>Įrengimas:</b>	
Aplinkos temperatūros intervalas:	-20 .. 40 °C
Maksimalus darbinis slėgis:	8 bar
Standartinis flanšas:	DIN
Įvado jungties dydis:	DN 150
Išvado jungties dydis:	DN 150
Slėgis:	PN 10
Maximum installation depth:	20 m
Įrengimas:	S
Sausas/šlapias įreng.:	SUBMERGED
Įrengimas:	V
Automatinė jungiamoji mova:	97695489
Rėmo dydis:	52
<b>Skystis:</b>	
Skysčio temperatūros diapazonas:	10 .. 40 °C
Skysčio temperatūra eksploataavimo metu:	20 °C
Tankis:	998.2 kg/m <sup>3</sup>
<b>Elektrotechniniai duomenys:</b>	
Naudojama galia P1:	21 kW
Nominali galia - P2:	18.5 kW
Elektros tinklo dažnis:	50 Hz
Nominali įtampa:	3 x 380-415/660-690 V
Leistini įtampos svyravimai:	+10/-10 %
Maks. paleidimų skaičius per valandą:	20
Nominali srovė:	41-37/24-23 A
Maksimali vartojama srovė:	39 A
Paleidimo srovė:	243 A
Nominali srovė be apkrovos:	20.1 A
Nominalios pavaros apskukos:	1479 rpm
Variklio našumas esant pilnai apkrovai:	88 %
Variklio naudingumo koeficientas esant 3/4 apkrovos:	87 %
Variklio naudingumo koeficientas esant 1/2 apkrovos:	85 %
Polių skaičius:	4

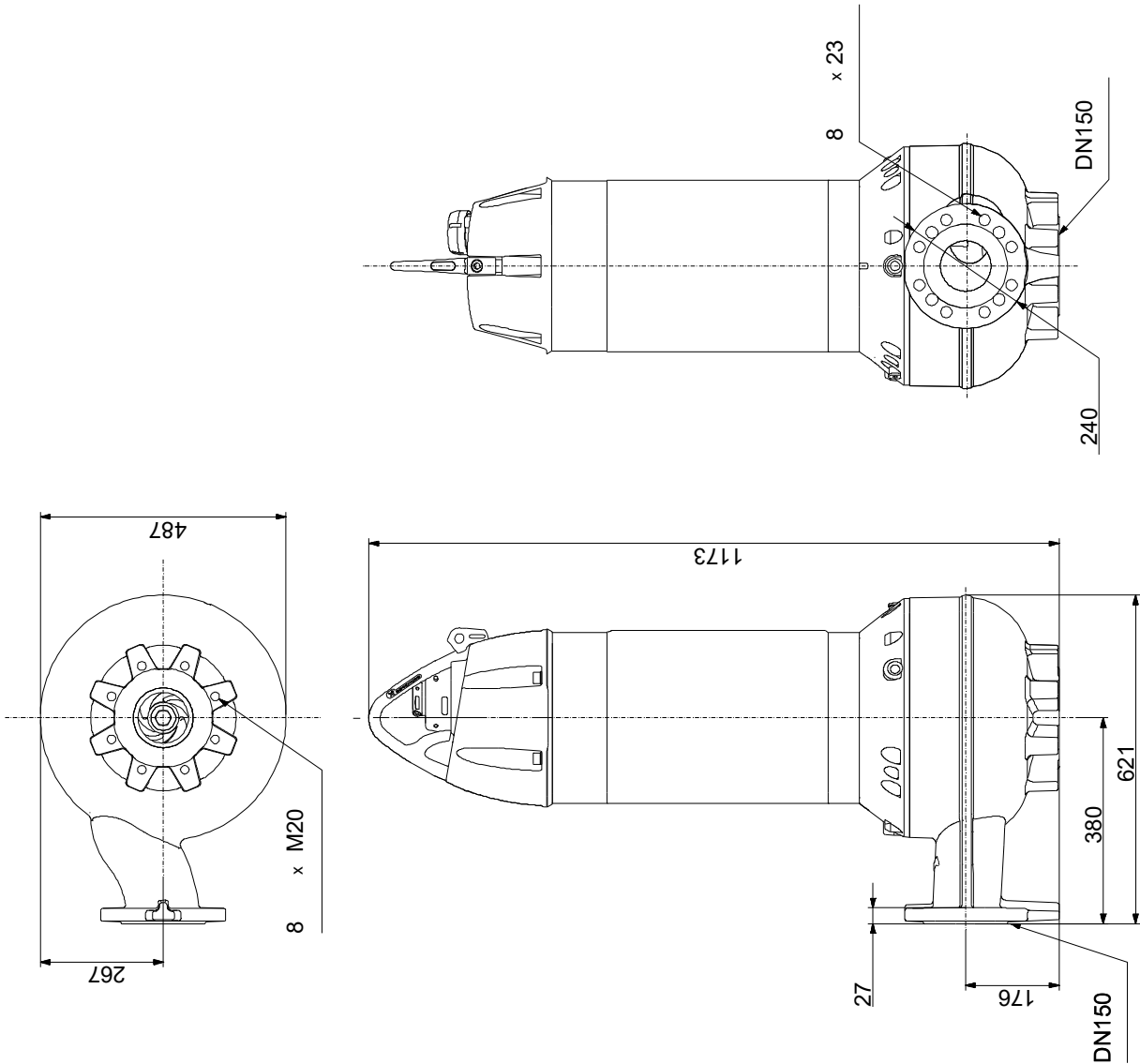


Wiring diagram. 12-wire cable



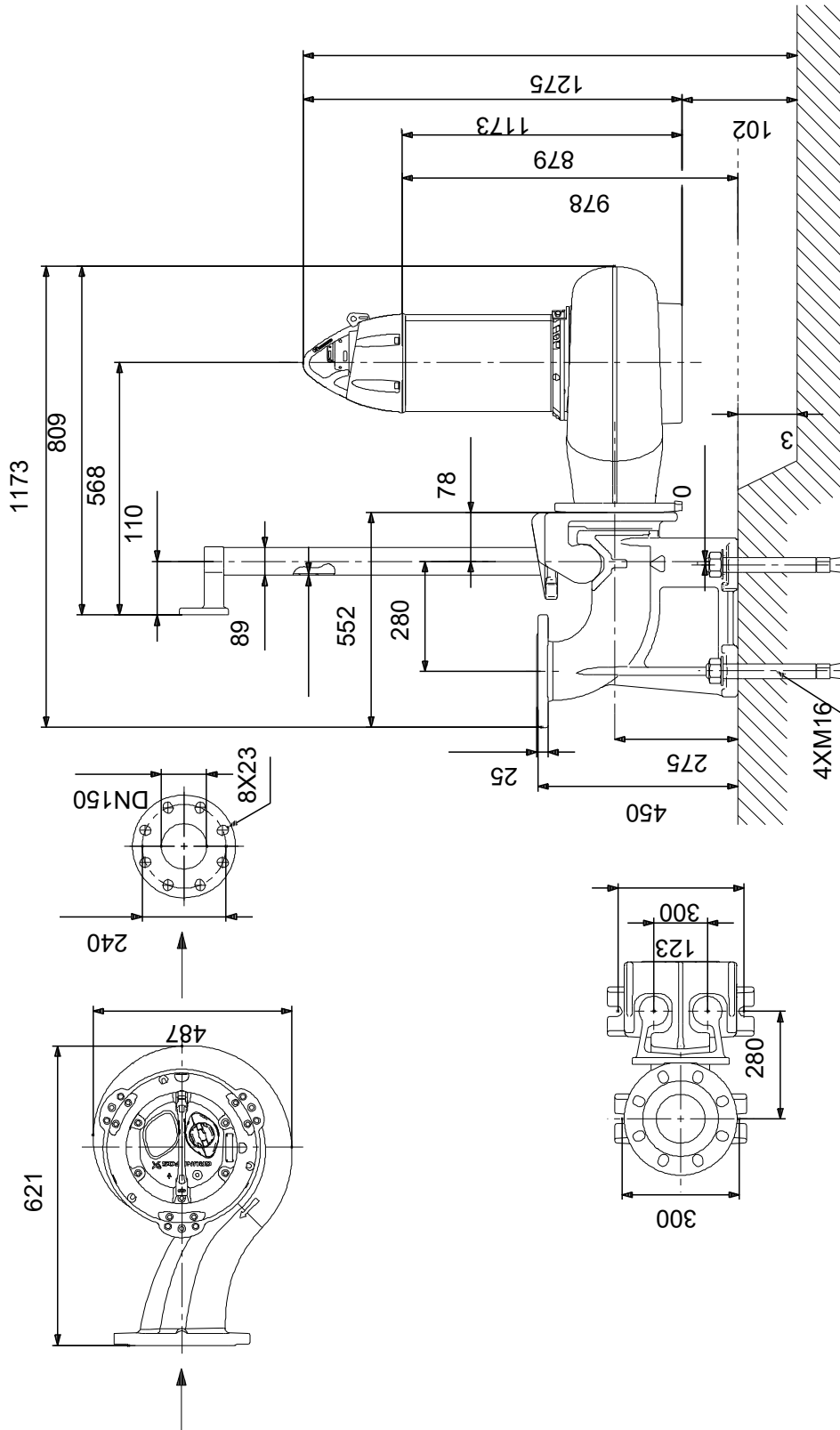
Aprašymas	Vertė
Paleidimo būdas:	Y/D
Korpuso klasė (IEC 34-5):	IP68
Izoliacijos klasė (IEC 85):	H
Skirtas sprogiui aplinkai:	ne
Integruota variklio apsauga:	KLIXON
Kabelio tipas:	S1BN8-F
Maitinimo kabelio ilgis:	10 m
Kabelio varža:	4.95 mOmas/m
Kabelio skerspjūvio plotas:	7G4+5X1.5ST
Apvijų varža:	0.390 Ohm
Cos phi 1/1:	0.79
Cos phi 1/2:	0.69
Cos phi 3/4:	0.73
<b>Valdikliai:</b>	
Drėgmės jutiklis:	Y
<b>Kita:</b>	
Neto masė:	317 kg
Bruto masė:	345 kg
Tiekimo tūris:	1.04 m <sup>3</sup>
Kilmės šalis:	HU
Muitinės kodas:	84137021

## 99959131 SL.150.185.4.52H.N.51D.A 50 Hz



Atkreipkite dėmesį! Visi matmenys, jei nenurodyta kitaip, pateikti milimetrais.  
Atsakomybės apribojimas: šiame supaprastintame matmenų brėžinyje neparodytos visos detalės.

## 99959131 SL.150.185.4.52H.N.51D.A 50 Hz



Atkreipkite dėmesį! Visi matmenys, jei nenurodyta kitaip, pateikti milimetrais.

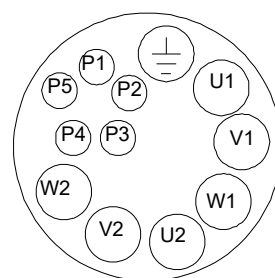
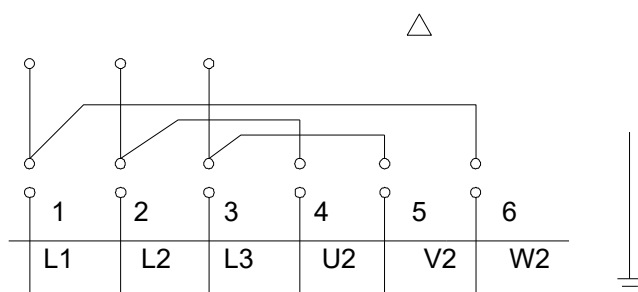
Atsakomybės apribojimas: šiame supaprastintame matmenų brėžinyje neparodytos visos detalės.



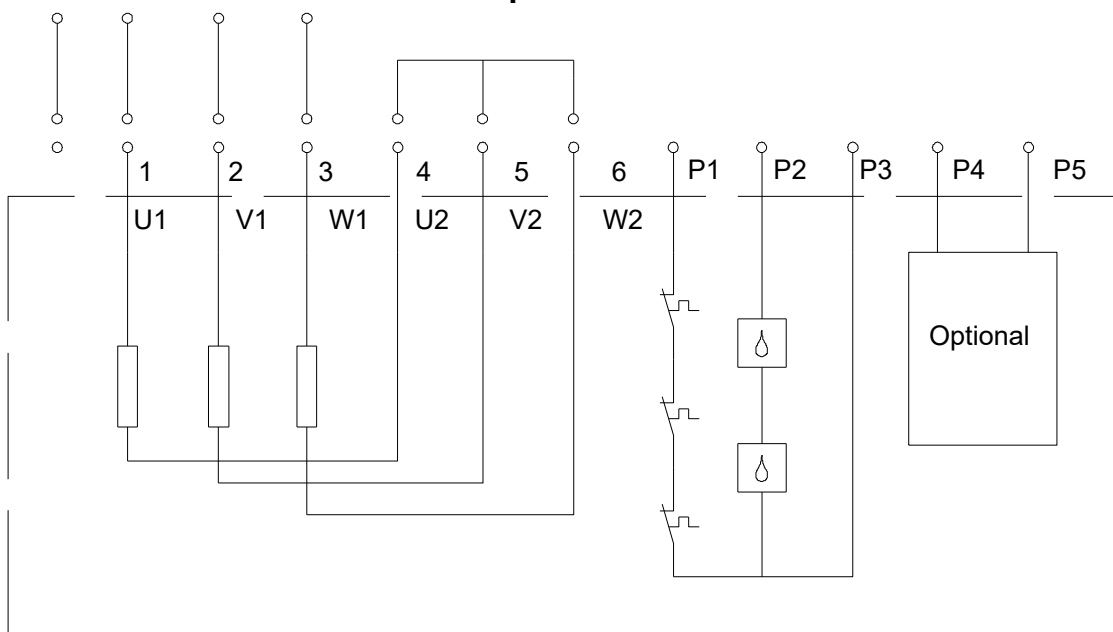
**99959131 SL.150.185.4.52H.N.51D.A 50 Hz**

## Wiring diagram. 12-wire cable

L1 L2 L3 Delta



L1 L2 L3 Star  
Y



Atkreipkite dėmesį! Visi matmenys, jei nenurodyta kitaip, pateikti milimetrais.