

Kiekis | **Aprašymas**1 | **CRN 5-36 A-FGJ-N-E-HQQE** ***ConfiguredProduct***

Atkreipkite dėmesį! Paveikslėlyje parodytas produktas gali skirtis nuo tikrojo

Produkto Nr.: Pagal užsakymą

Variklis – 3 faz. standartinis variklis.

„Grundfos“ „Blueflux(R)“ technologija yra geriausias „Grundfos“ efektyvių variklių ir kintamo dažnio pavarų pasiūlymas (MG varikliai, MGE varikliai ir CUE pavaros). „Grundfos“ „Blueflux(R)“ sprendimai tenkina arba viršija teisinius reikalavimus, kaip antai EuP IE3.

Valdikliai:

Frequency converter: None

Slėgio jutiklis: N

Skystis:

Siurbiamas skystis: Vanduo

Skysčio temperatūros diapazonas: -20 .. 120 °C

Skysčio temperatūra eksploatavimo metu: 20 °C

Tankis: 998.2 kg/m³

Techniniai duomenys:

Siurblio apskukos, kurioms pateikti siurblio duomenys: 2919 rpm

Siurblys su varikliu: Taip

Siurblio orientacija: Vertikalus

Galinio siurbimo siurblys: Ne

Siurblio žema temp.: Ne

Magnetinė pavara: Ne

Veleno sandariklio konfigūracija: Pavienis

Veleno sandariklio kodas: HQQE

Besisukančio sandariklio paviršiaus medžiaga: Q, SiC

Stacionaraus sandariklio paviršiaus medžiaga: Q, SiC

Elastomeras veleno sandariklyje: E, EPDM

Approvals for motor: CE,EAC,UKCA,SEPRO,Morocco

Energy approvals for motor: CE,CC,Singapore

CE sertifikuota (Taip/Ne): T

cURus sertifikuota: N

CCCs sertifikuota: No

USA MEPS (CC ženklas): Ne

Kinijos MEPS (CEL): Ne

Pietų Korėjos MEPS (Kemco): Ne

Kreivės tikslumas: ISO9906:2012 3B

Elektropoliruotas: Ne

Siurblys išplautas ir išdžiovintas: N

Matavimo įranga: SVANTEK, SVAN 958

Cable gland entry: 4xM25 knock out

Išleidimo angos: Taip (uždaryta)

Siurblio spalva: RAL 9004

Ataskaita, darbo taško testas: Ne

Ataskaita, paviršiaus šiurkštumas: Ne

Kiekis	Aprašymas
1	<p>Ataskaita, vibracijos: Ne Ataskaita, variklio testas: Ne Ataskaita, išplautas siurblys: Ne Ataskaita, elektropoliruotas siurblys: Ne Ataskaita, medžiagos kokybė: Ne</p> <p>Medžiagos: Pagrindas: Nerūdijantysis plienas EN 1.4408 AISI 316</p> <p>Pagrindo plokštė: Ketus EN 1563 EN-GJS-500-7 ASTM A48</p> <p>Darbaratis: Nerūdijantysis plienas EN 1.4401 AISI 316</p> <p>Siurblio flanšo medžiaga: Nerūdijantysis plienas Variklio atramos medžiaga: Ketus Guolis: SIC</p> <p>Įrengimas: Aplinkos temperatūros intervalas: -30 .. 60 °C Maksimalus darbinis slėgis: 25 bar Maks. slėgis esant nurodytai temp.: 25 bar / 120 °C 25 bar / -20 °C</p> <p>Jungties tipas: DIN / ANSI / JIS Įvado jungties dydis: DN 25/32 Išvado jungties dydis: DN 25/32 Vamzdžio jungties slėgio klasė: PN 25 Įvado flanšo klasė: 300 lb Variklio flanšo dydis: FF265</p> <p>Elektrotechniniai duomenys: Variklio standartas: IEC Variklio tipas: 132SC Rėmo dydis: 132 IE efektyvumo klasė: IE3 Nominali galia - P2: 5.5 kW Padidintos / sumažintos galios variklis: Standartinis variklis Elektros tinklo dažnis: 50 Nominali įtampa: 3 x 380-415DV V Perkrovos koeficientas: 1 Nominali srovė: 110 A Maksimali vartojama srovė: 122 A Paleidimo srovė: 1080-1180 % Cos fi - galios koeficientas: 0.87-0.82 Nominalios apšukos: 2920-2940 rpm Nominalus pilnos apkrovos sukimo momentas: 178 Nm Užstrigusio rotoriaus sukimo momentas: 370-460 % Paleidimo sukimo momentas: 460-550 % Inercijos momentas: 0.0097 kg m² Variklio našumas esant pilnai apkrovai: 89.2 % Variklio naudingumo koeficientas esant 3/4 apkrovos: 90.0-89.8 % Variklio naudingumo koeficientas esant 1/2 apkrovos: 89.6-88.4 % Polių skaičius: 2 Izoliacijos klasė (IEC 85): F Integruota variklio apsauga: PTC Variklis: 85U17417</p>



Įmonės pavadinimas:

Paruošė:

Telefonas:

Data:

2024-07-15

Kiekis	Aprašymas
--------	-----------

1	Bearing insulation type N-end: Steel Bearing
---	--

Kita:

Oro ventilio padėtis: 12 val.

Kontaktų dėžutės padėtis: 6 val.

Neto masė: 81.2 kg

Bruto masė: 106 kg

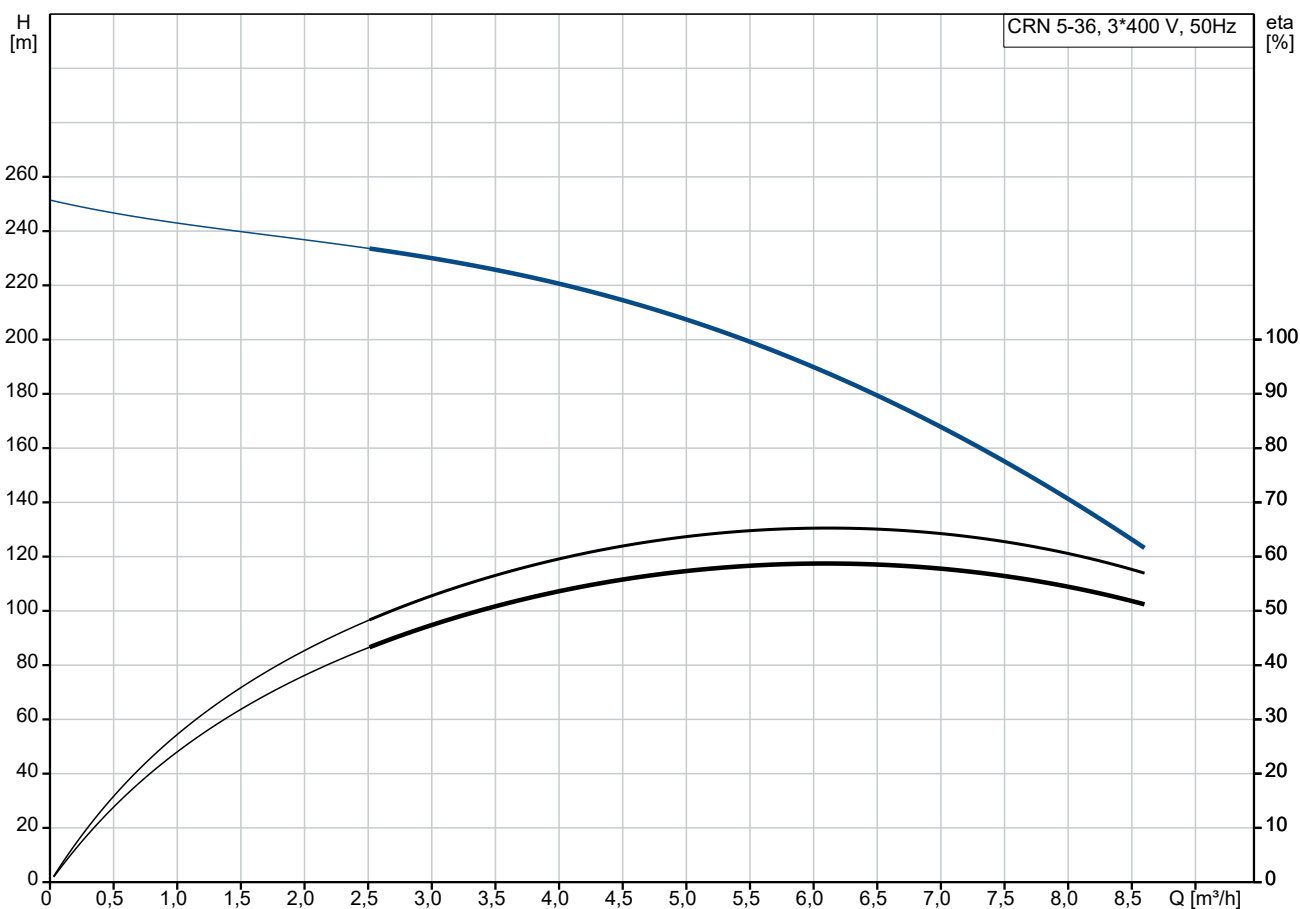
Tiekimo tūris: 0.43 m³

Spalva/tipas: NCS 9000 blizgi 40+-10 /E-danga

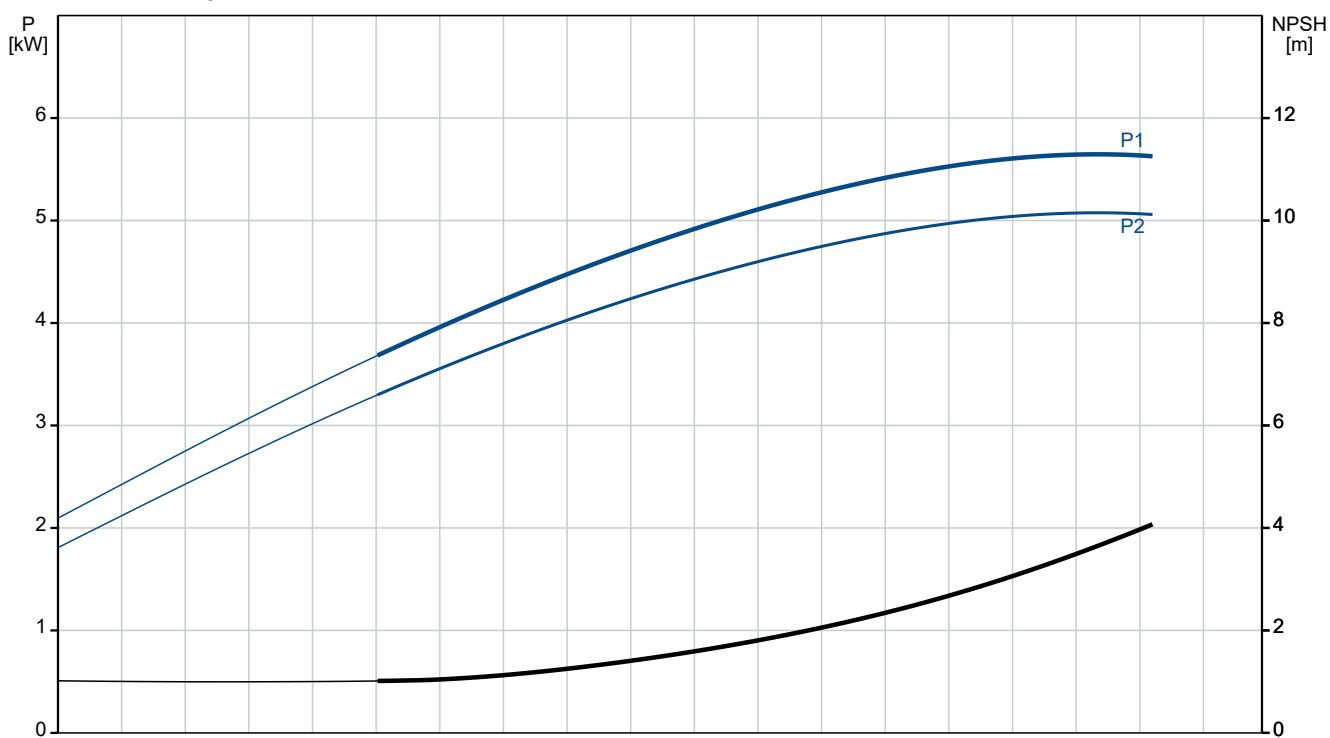
Alternatyvios spalvos: Ne

Environmental approvals for motor: WEEE

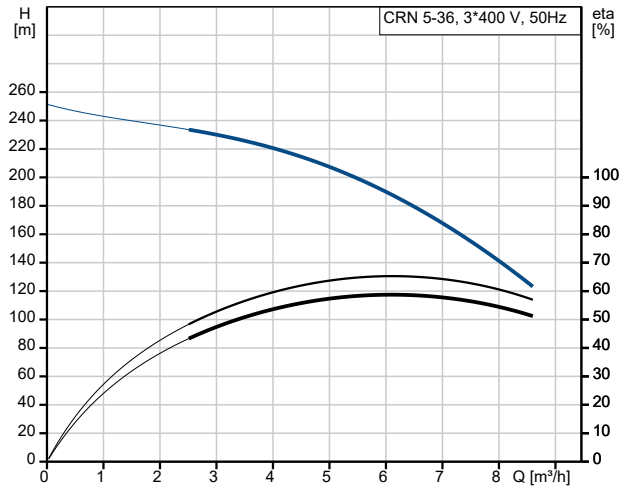
CRN 5-36 A-FGJ-N-E-HQQE 50 Hz



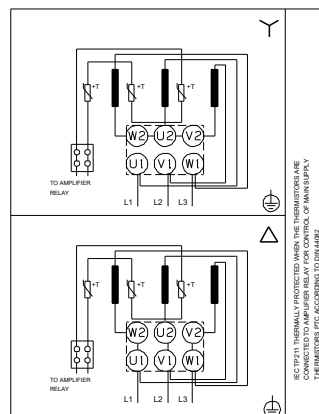
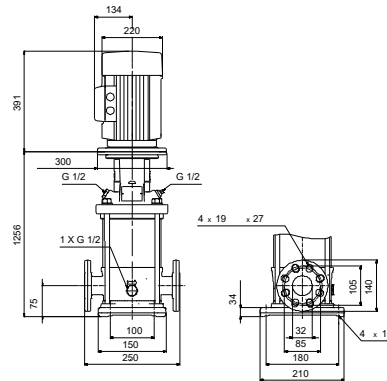
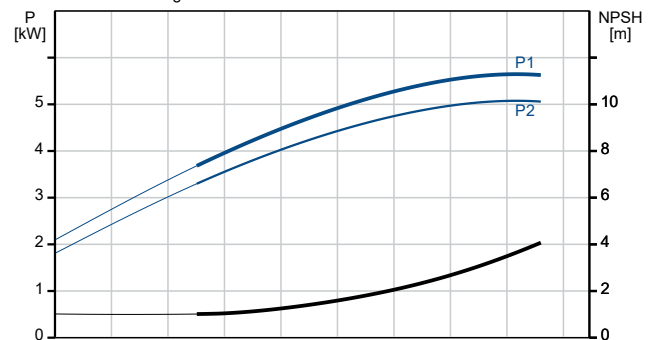
Siurbiamas skystis = Vanduo
 Skysčio temperatūra darbo metu = 20 °C
 Tankis = 998.2 kg/m³



Aprašymas	Vertė
Bendra informacija:	
Produkto pavadinimas:	CRN 5-36 A-FGJ-N-E-HQQE
Produkto Nr.:	93196143
Pagrįsta:	93196143
EAN numeris:	Pagal užsakymą
Techniniai duomenys:	
Siurblio apskos, kurioms pateikti siurblio duomenys:	2919 rpm
Siurblys su varikliu:	Taip
Pakopos:	36
Darbaraičiai:	36
Žemas NPSH:	N
Siurblio orientacija:	Vertikalus
Galinio siurbimo siurblys:	Ne
Siurblio žema temp.:	Ne
Magnetinė pavara:	Ne
Veleno sandariklio konfigūracija:	Pavienis
Veleno skersmuo:	38 mm
Veleno sandariklio kodas:	HQQE
Veleno sandariklio tipas:	H, Subalansuotas kasetinis O žiedas
Besisukančio sandariklio paviršiaus medžiaga:	Q, SiC
Stacionaraus sandariklio paviršiaus medžiaga:	Q, SiC
Elastomeras veleno sandariklyje:	E, EPDM
Veleno galo ilgis:	80 mm
Approvals for motor:	CE,EAC,UKCA,SEPRO,Morocco
Energy approvals for motor:	CE,CC,Singapore
CE sertifikuota (Taip/Ne):	T
cURus sertifikuota:	N
CCCs sertifikuota:	No
USA MEPS (CC ženklas):	Ne
Kinijos MEPS (CEL):	Ne
Pietų Korėjos MEPS (Kemco):	Ne
Kreivės tikslumas:	ISO9906:2012 3B
Siurblio versija:	A
Modelis:	A
Aušinimas:	IC 411
Elektropoliruotas:	Ne
Siurblys išplautas ir išdžiovinintas:	N
Matavimo įranga:	SVANTEK, SVAN 958
Cable gland entry:	4xM25 knock out
Išleidimo angos:	Taip (uždaryta)
Siurblio spalva:	RAL 9004
Ataskaita, darbo taško testas:	Ne
Ataskaita, paviršiaus šiurkštumas:	Ne
Ataskaita, vibracijos:	Ne
Ataskaita, variklio testas:	Ne
Ataskaita, išplautas siurblys:	Ne
Ataskaita, elektropoliruotas siurblys:	Ne
Ataskaita, medžiagos kokybė:	Ne
Medžiagos:	
Pagrindas:	Nerūdijantysis plienas
Pagrindas:	EN 1.4408
Pagrindas:	AISI 316



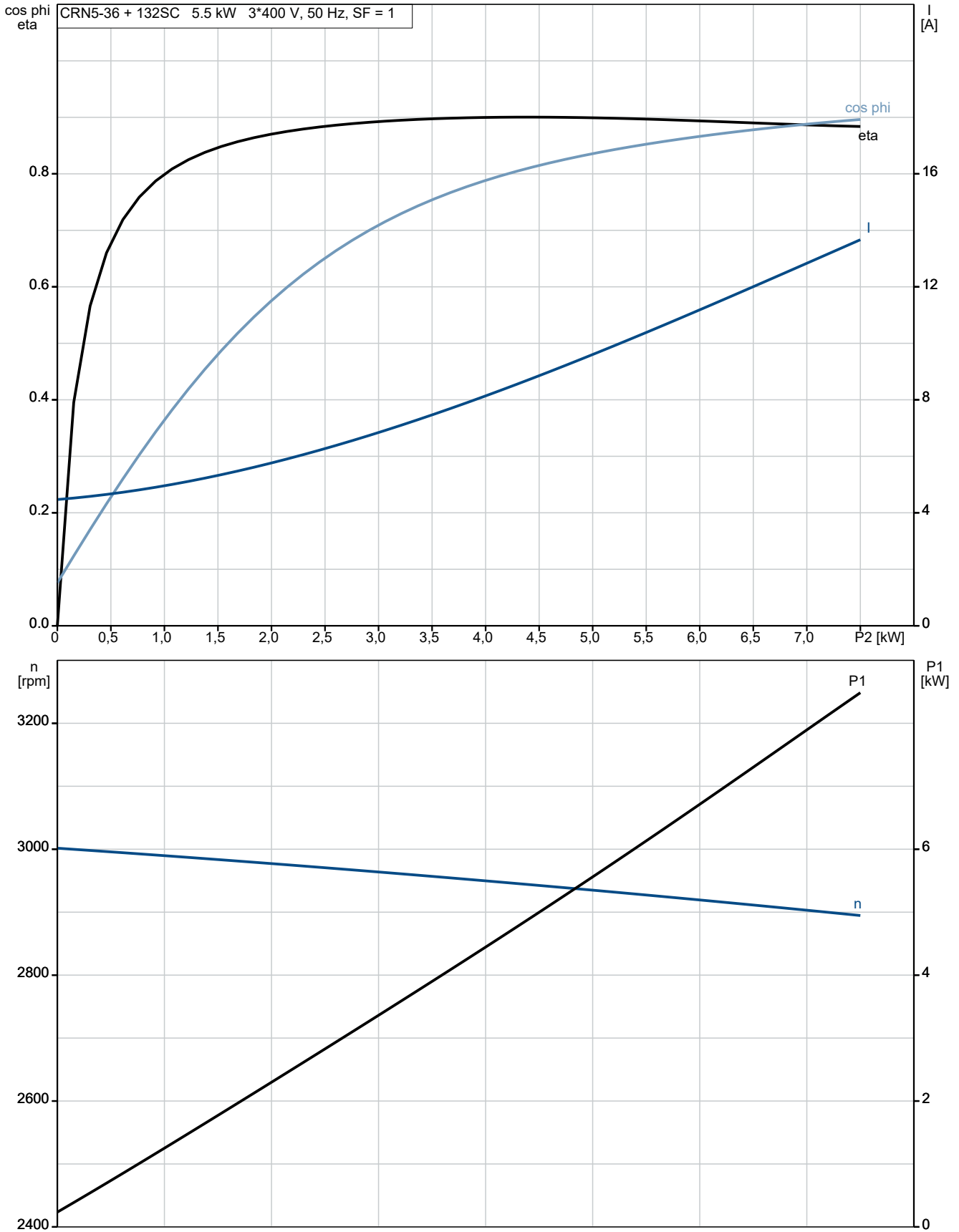
Siurbiamas skystis = Vanduo
Skysčio temperatūra darbo metu = 20 °C
Tankis = 998.2 kg/m³



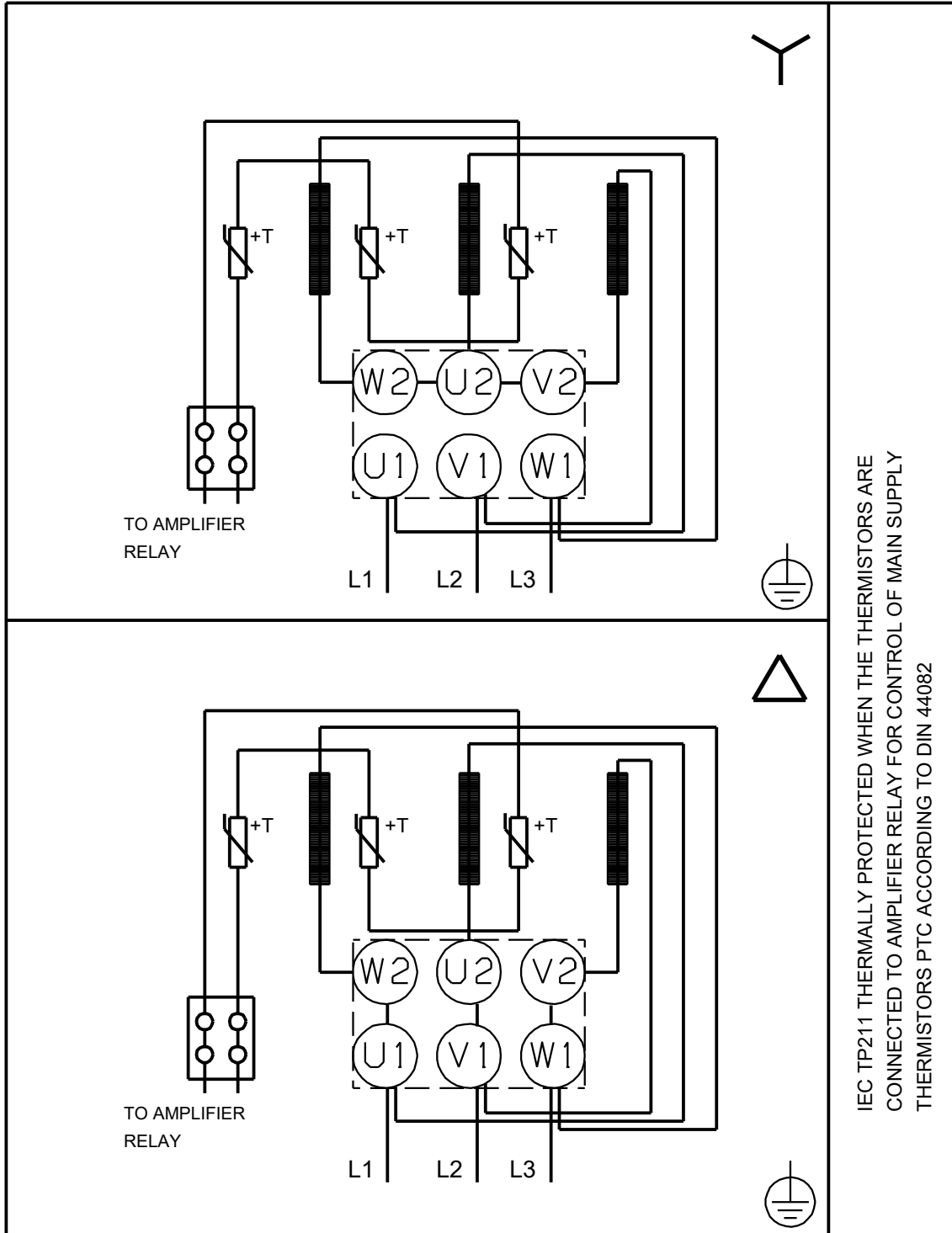
Aprašymas	Vertė
Pagrindo plokštė:	Ketus
Pagrindo plokštė:	EN 1563 EN-GJS-500-7
Pagrindo plokštė:	ASTM A48
Darbaratis:	Nerūdijantysis plienas
Darbaratis:	EN 1.4401
Darbaratis:	AISI 316
Siurblio flanšo medžiaga:	Nerūdijantysis plienas
Variklio atramos medžiaga:	Ketus
Medžiagų kodas:	N
Gumos kodas:	E
Guolis:	SIC
Įrengimas:	
Aplinkos temperatūros intervalas:	-30 .. 60 °C
Maksimalus darbinis slėgis:	25 bar
Maks. slėgis esant nurodytai temp.:	25 bar / 120 °C
Maks. slėgis esant nurodytai temp.:	25 bar / -20 °C
Jungties tipas:	DIN / ANSI / JIS
Įvado jungties dydis:	DN 25/32
Išvado jungties dydis:	DN 25/32
Vamzdžio jungties slėgio klasė:	PN 25
Įvado flanšo klasė:	300 lb
Variklio flanšo dydis:	FF265
Jungties kodas:	FGJ
Skystis:	
Siurbiamas skystis:	Vanduo
Skysčio temperatūros diapazonas:	-20 .. 120 °C
Skysčio temperatūra eksploataavimo metu:	20 °C
Tankis:	998.2 kg/m ³
Elektrotechniniai duomenys:	
Variklio standartas:	IEC
Variklio tipas:	132SC
Rėmo dydis:	132
IE efektyvumo klasė:	IE3
Nominali galia - P2:	5.5 kW
Padidintos / sumažintos galios variklis:	Standartinis variklis
Elektros tinklo dažnis:	50
Nominali įtampa:	3 x 380-415DV V
Perkrovos koeficientas:	1
Nominali srovė:	110 A
Maksimali vartojama srovė:	122 A
Paleidimo srovė:	1080-1180 %
Cos fi - galios koeficientas:	0.87-0.82
Nominalios apsukos:	2920-2940 rpm
Nominalus pilnos apkrovos sukimo momentas:	178 Nm
Užstrigusio rotoriaus sukimo momentas:	370-460 %
Paleidimo sukimo momentas:	460-550 %
Inercijos momentas:	0.0097 kg m ²
Variklio našumas esant pilnai apkrovai:	89.2 %
Variklio naudingumo koeficientas esant 3/4 apkrovos:	90.0-89.8 %
Variklio naudingumo koeficientas esant 1/2 apkrovos:	89.6-88.4 %
Polių skaičius:	2
Izoliacijos klasė (IEC 85):	F

Aprašymas	Vertė
Integruota variklio apsauga:	PTC
Tropinė apsauga:	N
Šiluminė apsauga:	EXT.
R1:	205 ohm
R2:	205 ohm
R3:	205 ohm
Apvija 1:	PHASE 1
Apvija 2:	PHASE 2
Apvija 3:	PHASE 3
Variklis:	85U17417
Montavimo variantas pagal IEC 34-7:	IM V1/B5
Bearing insulation type N-end:	Steel Bearing
Valdikliai:	
Frequency converter:	None
Slėgio jutiklis:	N
Kita:	
Oro ventilio padėtis:	12 val.
Kontaktų dėžutės padėtis:	6 val.
Neto masė:	81.2 kg
Bruto masė:	106 kg
Tiekimo tūris:	0.43 m ³
Spalva/tipas:	NCS 9000 blizgi 40+-10 /E-danga
Alternatyvios spalvos:	Ne
Environmental approvals for motor:	WEEE

CRN 5-36 A-FGJ-N-E-HQQE 50 Hz



CRN 5-36 A-FGJ-N-E-HQQE 50 Hz



IEC TP211 THERMALLY PROTECTED WHEN THE THERMISTORS ARE
CONNECTED TO AMPLIFIER RELAY FOR CONTROL OF MAIN SUPPLY
THERMISTORS PTC ACCORDING TO DIN 44082

Atkreipkite dėmesį! Visi matmenys, jei nenurodyta kitaip, pateikti milimetrais.

CRN 5-36 A-FGJ-N-E-HQQE 50 Hz

Vibracijų matavimo ataskaita Mechaninių vibracijų matavimai pagal IEC 60034-14

Variklio tipas: CRN 5-36

Produkto numeris: 93196143

Ventiliatoriaus skersmuo: D128 [mm]

P2: 5.5 [kW]

U: 400 [V]

Kreipiamoji: 2

Dažnis: 50

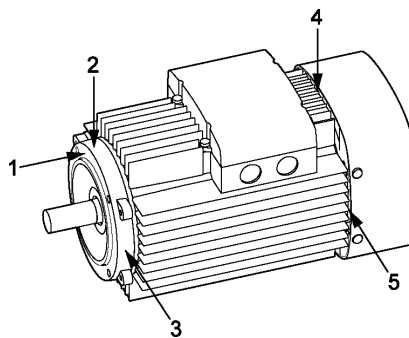
Pastaba: Pagal IEC 60034-14 variklis bandomas nesant apkrovos ir esant nominaliam maitinimui

Matavimo prietaisai: SVANTEK, SVAN 958

Matavimo metodas:

Montavimas: Laisva pakaba

Matavimo taškas	[mm/s] RMS
1	30
2	25
3	30
4	70
5	65



Matavimo taškai nurodyti brėžinyje

Vibracijų apribojimai

IEC 60034-14 maksimalaus vibracijų greičio ribinės vertės				
Vibracijų laipsnis	Montavimas	Rėmo dydis H [mm]		
		56 <= H <= 132	132 < H <= 280	280 < H
A	Laisva pakaba	1,6	2,2	2,8
	Standus montavimas	1,3	1,8	2,3
B	Laisva pakaba	0,7	1,1	1,8
	Standus montavimas	--	0,9	1,5

Lygis A galioja mašinoms be specialių reikalavimų dėl vibracijų

Lygis B galioja mašinoms su specialias reikalavimais dėl vibracijų

Inicialai: BAO

Failo Nr.: 04.03.2013

CRN 5-36 A-FGJ-N-E-HQQE 50 Hz

Garso matavimo ataskaita

Garso galios matavimas pagal to DS/ISO-3743

Variklio tipas: CRN 5-36

Produkto numeris: 93196143

Ventiliatoriaus skersmuo: D128 [mm]

P2: 5.5 [kW]

U: 400 [V]

Kreipiamoji: 2

Dažnis: 50 [Hz]

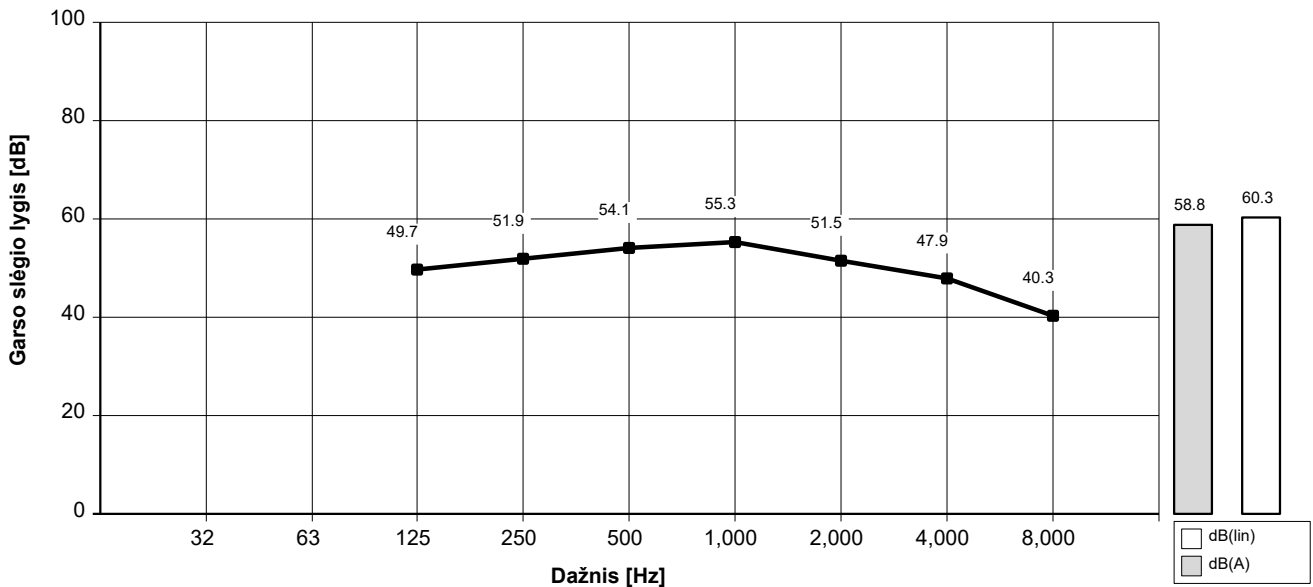
Pastabos: Deklaruojamoje triukšmo emisijos vertėje neatsižvelgta į gamybos pokyčius ir matavimo neapibrėžtumus. Todėl deklaruota vertė gali būti iki 3 dB didesnė už vidutinę įrenginio vertę.

Išbandyta esant:

Lygis oktavos diapazone [dB]

Centrinis dažnis	125	250	500	1000	2000	4000	8000	dB(A)	dB(lin)
Garso galia Lygis re: 1 pW	62,0	64,2	66,5	67,6	63,8	60,2	52,6	71,1	72,6
Vidutinis garso slėgis esant 1m. re: 20 UPa	49,7	51,9	54,1	55,3	51,5	47,9	40,3	58,8	60,3

Garso slėgis apskaičiuotas pagal ISO/DIS 11203 metodą Q2



Inicialiai: KIR

Failo Nr.: LY15843-13.10.2006