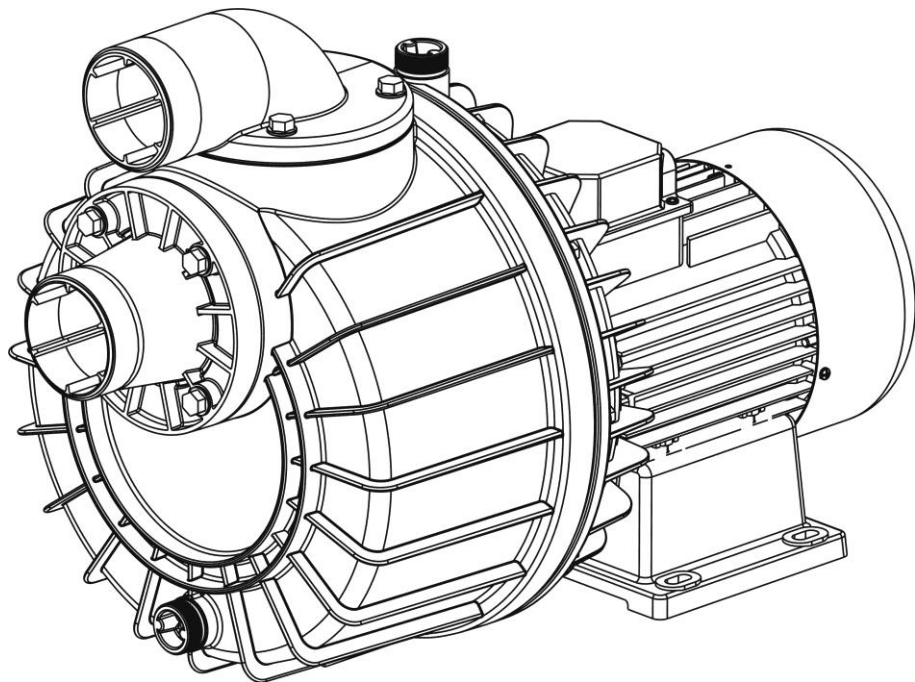


NADORSELF



ĮRENGIMO IR NAUDOJIMO INSTRUKCIJŲ VADOVAS

EB ATITIKTIES DEKLARACIJA

Savo atsakomybe pareiškiame, kad šiame vadove aprašyti gaminiai atitinka šias EB Direktyvas ir techninius standartus:

- Direktyva 2006/42/EB (mašinų sauga):
Standartas EN 809 ir EN 60204-1
- Direktyva EMC 2014/30/ES (elektromagnetinis suderinamumas): standartas EN 61000-6-1 ir EN 61000-6-3
- Direktyva 2014/35/ES (žemos įtampos):
Standartas EN 60335-1 ir EN 60335-2-41
- Direktyva 2000/14/EB (triukšmo emisija):
EN-ISO 3744
- Direktyva 2009/125/EB (ekologinis projektavimas): Reglamentas (ES) 2019/1781 elektros varikliai ir kintamo greičio pavaros. Standartas EN 60034-30. 547/2012 dėl hidraulinių siurblių. Standartas EN 16480
- Direktyva 2012/19/ES (dėl elektros ir elektroninės įrangos atliekų (EEI(A))):
standartas EN 50419:2006 dėl elektros ir elektroninės įrangos ženklinimo.
- Direktyva 2011/65/UE (pavojingų medžiagų apribojimas): standartas EN 50581.
- Standartas EN 16713-2

Banyoles, 2021 m. sausio 11 d.



Josep Unyó (Techninis vadovas)
ESPA 2025, SL
Ctra. de Mieres, s/n – 17820 Banyoles
Girona - Spain/Ispanija


Žalos prevencijos ir saugos instrukcijos (žr. 4 pav.).

A	Atkreipkite dėmesį į prietaiso naudojimo apribojimus.
B	Elektros tinklo įtampa turi atitikti nurodytą produkto etiketėje/vardinėje lentelėje.
C	Prijunkite elektrinį siurblių prie elektros tinklo naudodami daugiapolį jungiklį, kurio kontaktų atidarymo atstumas yra ne mažesnis kaip 3 mm. Įdiekite didelio jautrumo diferencialinį jungiklį (0,03A) kaip papildomą apsaugą nuo mirtinų elektros smūgių.
D	Jeigu prietaiso maitinimo kabelis pažeistas, jį turi pakeisti įgaliojotas serviso atstovas.
E	Tinkamai įžeminkite siurblių.
F	Naudokite siurblių neviršydami leistinų specifikacijų, nurodytų jo vardinėje plokštelėje.
G	Siurblys visada turi būti pilnai užpildytas vandeniu.
H	Patikrinkite elektros variklio savaiminį aušinimą.
I	Šį prietaisą gali naudoti suaugę vaikai, vyresni nei 8 metų, ir asmenys, turintys ribotų fizinių, jutiminių ar protinių gebėjimų arba neturintys patirties ar žinių, jei jie buvo tinkamai apmokyti saugiai naudoti prietaisą ir supranta su tuo susijusius pavojus. Vaikams draudžiama žaisti su prietaisu. Valymo ir techninės priežiūros darbus draudžiama atlikti vaikams be kvalifikuoto asmens priežiūros.
J	Draudžiama siurbti pavojingus, degius, sprogius skysčius arba siurbliui veikti pavojingoje aplinkoje.
K	Atsargiai! Saugokitės atsitiktinių nuotėkių. Nelaikykite siurblio neapsaugoto nuo blogų oro sąlygų.
L	Atsargiai! Venkite vandens užšalimo/apledėjimo. Prieš atlikdami bet kokius techninės priežiūros darbus, atjunkite elektrinį siurblių nuo elektros tinklo.

Turinys

Saugos priemonės	2
1. Bendra informacija.....	2
2. Gabenimas	2
3. Montavimas	2
3.1. Tvirtinimas.....	2
3.2. Įsiurbimo vamzdžio įrengimas	2
3.3. Tiekimo vamzdžio įrengimas	2
3.4. Elektros prijungimas	3
3.5. Patikrinimai prieš paleidimą	3
4. Paleidimas	3
5. Techninė priežiūra.....	3
6. Produkto utilizavimas.....	3
7. Vardinė lentelė	4
8. Galimos triktys, priežastys ir sprendimai	4
9. Techniniai duomenys	4
10. Komponentų sąrašas.....	5
11. Elektros prijungimo schemas	6
12. Iliustracijos	7

SAUGOS PRIEMONĖS

Šie simboliai  kartu su žodžiais „Pavojinga“ arba „Atsargiai“ nurodo rizikos laipsnį, jei nesilaikoma atsargumo priemonių:



PAVOJINGA

Įspėja, kad nesilaikant atsargumo priemonių kyla elektros smūgio pavojus.



PAVOJINGA

Įspėja, kad nesilaikant atsargumo priemonių kyla pavojus žmonių sveikatai ir (arba) daiktų sugadinimui.



ATSARGIAI

Įspėja, kad nesilaikant atsargumo priemonių kyla pavojus sugadinti siurbį ir (arba) įrenginį.

1. Bendra informacija



Laikykitės toliau pateiktų nurodymų, kad pasiektumėte geriausiai įmanomą siurblio darbo našumą ir jo montavimas būtų be problemų.

Prieš montuodami siurbį, perskaitykite šias instrukcijas.

Laikykite šį vadovą lengvai pasiekiamoje vietoje.

Tai vienpakopiai, tiesioginio siurbimo išcentriniai siurbliai, specialiai sukurti dideliems vandens srautams recirkuliuoti baseinuose, naudojami priešpriešinės srovės įrenginiuose.

Šie siurbliai skirti dirbti su švariu vandeniu, kuriame nėra suspensijos dalelių ir kurio maksimali temperatūra yra 40°C.



Perskaitykite visas instrukcijas ir griežtai laikykitės siurblio montavimo ir naudojimo nurodymų.



Atkreipkite dėmesį į elektros jungčių schemas. Nesilaikant instrukcijų, elektros variklis gali sugesti arba atsirasti kitokių siurblio pažeidimų, už kuriuos gamintojas neatsako ir garantija nebus taikoma.

2. GABENIMAS

Siurbliai tiekiami tinkamai supakuoti, kad būtų išvengta žalos transportavimo metu. Prieš išpakuodami patikrinkite, ar pakuotė nepažeista ar nėra jos deformacijos.



Atsargiai ir tik tinkamais įrankiais kelkite ir perkelkite gaminį.

3. MONTAVIMAS

Šiuos elektrinius siurblius leidžiama montuoti tik baseinuose arba tvenkiniuose, kurie atitinka standartą IEC 60364-7-702 ir (arba) šalies, kurioje gaminytis turi būti montuojamas, nacionalinius teisės aktus.

3.1. Tvirtinimas

Siurblys turi būti montuojamas ant tvirto, horizontalaus pagrindo, pritvirtintas varžtais arba varžtais ir naudojant esamas siurblio laikiklio/pagrindo skyles. Siurblys turi būti apsaugotas nuo galimo užtvindymo ir turėti tinkamą aušinimą oru. Kad siurblys būtų tinkamai aušinamas, palikite bent 10 cm tarpą tarp ventiliatoriaus dangčio ir bet kurio kito elemento, kuris gali trukdyti oro cirkuliacijai. (4 pav.)

3.2. Įsiurbimo vamzdžio įrengimas

Įsiurbimo vamzdis turi būti tokio pat arba didesnio skersmens nei siurblio įleidimo angos skersmuo ir sumontuotas į viršų, kad nesusidarytų oro kamščiai. Jei siurblys turi įsiurbti vandenį iš žemesnio, jei yra sumontuotas lygio, kad būtų išvengta nereikalingų slėgio nuostolių išleidimo pusėje, siurblys turi būti sumontuotas kuo arčiau vandens. Nepatartina siurblio montuoti didesniame nei 3 m geometriniam aukštyje nuo vandens paviršiaus lygio. (4 pav.) Atbulinius vožtuvus turi būti tinkamai sumontuotas (žr. 3 pav.).

3.3. Išleidimo vamzdžio įrengimas

Rekomenduojama naudoti vamzdžius, kurių skersmuo yra lygus arba didesnis nei siurblio išleidimo anga. Tai sumažins kėlimo aukščio praradimą dėl vandens trinties tekant ilgesnio vamzdžio atveju. Vamzdžiams, pagamintiems iš plastikinių medžiagų, srieginės jungtys turi būti sandarios, naudojant tik „TEFLON“ juostą. Negalima naudoti jokių klijų ar panašių produktų. Kalbant apie vidinius sriegius, įsukdami susijusius vamzdžius niekada neviršykite vidinio sriegio ilgio. Turi būti naudojamos tik naujos arba švarios jungtys.

Vamzdžiai turi būti paremti ir jų svoris neturi įtakoti siurblio.

3.4. Elektros prijungimas



Elektros instaliacijoje turi būti įrengtas daugiapolis izoliatorius su mažiausiai 3 mm kontaktų tarpais.

Sistemos apsauga pagrįsta diferencialiniu jungikliu ($\Delta I_n = 30 \text{ mA}$).

Maitinimo kabelis turi atitikti bent H07 RN-F tipą (pagal 60245 IEC 66) ir turėti gnybtus.

Prijungimą turi atlikti kvalifikuotas montuotojas, atsižvelgdamas į objekto poreikius ir vadovaudamasis kiekvienoje šalyje galiojančiais reglamentais.



Vienfaziuose modelių varikliuose yra integruota šiluminė apsauga.

Visuose trifaziuose varikliniuose siurbliuose šios apsauga nėra. Jie turi būti prijungti prie variklio apsauginio grandinės pertraukiklio, kurį galima reguliuoti rankiniu būdu. Nustatykite grandinės pertraukiklį pagal vardinėje lentelėje nurodytą srovę plius 10%.

Vadovaukitės instrukcijomis, pateiktomis 1 pav., kad tinkamai prijungtumėte elektros maitinimą.

3.5. Patikrinimai prieš paleidimą



Ensure the voltage and frequency of the supply corresponds to the values indicated on the electrical data label.

Įsitinkite, kad siurblio velenas sukasi laisvai.

Užpildykite siurblio korpusą per angą, esančią viršutinėje siurblio korpuso dalyje. Baigę įsitinkite, kad dangtis tinkamai pritvirtintas. Patikrinkite, ar visos jungtys ir sujungimai yra sandarūs.

ŠIS SIURBLYS NIEKADA NETURI DIRBTI BE VANDENS (SAUSA EIGA)

4. PALEIDIMAS

Įsitinkite, kad visi vamzdyno ventiliai/vožtuvai yra atidaryti.

Įjunkite maitinimo šaltinį. Kol išleidimo vamzdžio gale atsiras vanduo praeis šiek tiek laiko. Žiūrėdami į variklio aušinimo ventiliatorių, įsitinkite, kad variklis sukasi pagal laikrodžio rodyklę. Trifaziuose siurbliuose variklis gali sukis prieš laikrodžio rodyklę. Jei taip atsitiks, srautas bus mažesnis nei tikėtasi. Norint ištaisyti šią situaciją, reikia pakeisti dvi elektros maitinimo fazes tarpusavyje. Įsitinkite, kad sugerama srovė yra tokia pati arba mažesnė už didžiausią, nurodytą siurblio vardinėje plokštelėje. Jei reikia, sureguliuokite šiluminę relę. Jei siurblys neveikia, žr. galimų trikčių/gedimų, priežasčių ir sprendimų sąrašą.

5. PRIEŽIŪRA

Įprastomis sąlygomis šiems siurbliams nereikia specialios ar planinės priežiūros.

Siurblij valykite drėgna šluoste, nenaudodami ėsdinančių produktų.



Rekomenduojama esant šaltam orui, kai kyla užšalimo pavojus, visiškai ištuštinti vamzdžius ir siurblio korpusą išsukant išleidimo kamštį.

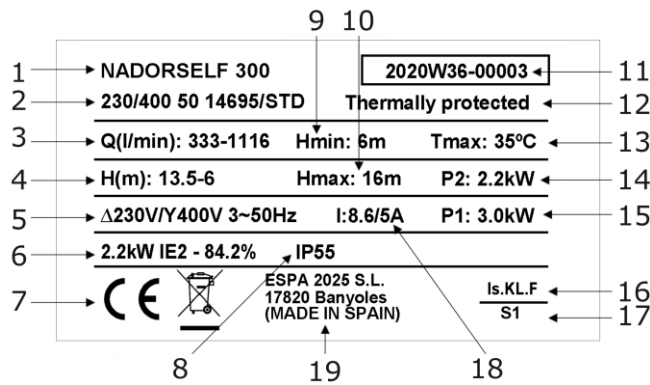
Jei siurblys nebus naudojamas ilgą laiką, rekomenduojama jį išimti iš įrenginio, išleisti vandenį ir laikyti sausoje, gerai vėdinamoje vietoje.

DĖMESIO: Siurblio gedimų ar sugadinimo atveju remontą gali atlikti tik įgaliotasis techninės priežiūros atstovas.

6. GAMINIO UTILIZAVIMAS

Kai siurblys bus galiausiai nebenaudojamas/šalinamas, atkreipkite dėmesį, kad jame nėra likusių toksiškų ar teršiančių aplinką medžiagų. Visi pagrindiniai siurblio komponentai yra pagaminti iš identifikuotų medžiagų, leidžiančių pasirinktinai juos rūšiuoti ir šalinti. Šį gaminį ar jo atskiras dalis būtina utilizuoti aplinkai nekenksmingu būdu. Tam naudokitės specializuotų atliekų surinkimo centrų paslaugomis.

7. SIURBLIO VARDINĖ LENTELĖ



APRAŠYMAS	DESCRIPTION
1 Produkto pavadinimas	10 Maksimalus slėgis
2 Įtampa + Dažnis + Specifikacijos	11 Gamybos metai ir savaitė + Siurblio serijos numeris
3 Našumas/srautas	12 Šiluminės apsaugos indikatorius
4 Slėgis / slėgio aukščio intervalas	13 Maksimali skysčio temperatūra
5 Nominali įtampa, fazių skaičius, kintamosios srovės simbolis ir dažnis	14 Variklio vardinė galia (P2)
6 Elektros energijos efektyvumo indeksas (trifazis modelis)	15 Elektrinio siurblio sugeriamą galia (P1)
6 Kondensatorius (vienfazis modelis)	16 Variklio izoliacijos klasė
7 EC žymėjimas	17 Nepertraukiamo veikimo simbolis
8 Apsaugos nuo drėgmės lygis	18 Didžiausia vardinė srovė esant vardinei įtampai
9 Minimalus darbinis slėgis	19 Už įrenginį atsakingo gamintojo/tiekėjo pavadinimas ir adresas

8. GALIMI GEDIMAI, PRIEŽASTYS IR SPRENDIMAI

- 1) Siurblys neužsipildo
- 2) Siurblys tiekia mažą vandens srautą/mažas našumas
- 3) Iš siurblio sklinda triukšmas
- 4) Siurblys neįsijungia
- 5) Variklis skleidžia triukšmą, bet nepasileidžia

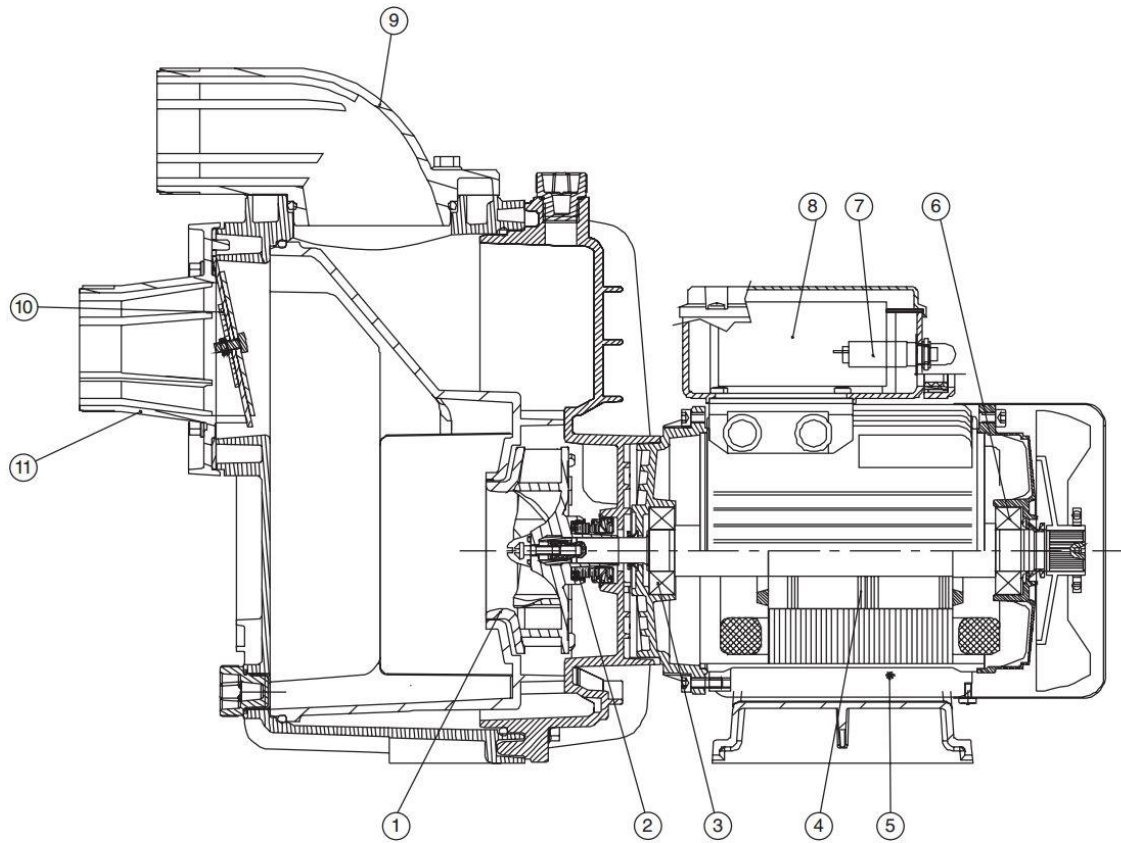
1	2	3	4	5	GALIMA TRIKTIS/GEDIMAS	SPRENDIMAI
X	X				Oras patenka į įsiurbimo vamzdį	Patikrinkite įsiurbimo linijos jungčių ir tarpiklių būklę
X	X				Variklis sukasi neteisinga kryptimi	Sukeiskite dvi fazes tarpusavyje
X					Mechaninio sabdariklio pažeidimas	Pakeiskite mechaninį sandariklį
X	X				Per didelis įsiurbimo aukštis	Sumažinkite įsiurbimo aukštį
X	X		X		Neteisinga įtampa	Patikrinkite vardinėje plokštelėje nurodytą įtampą ir elektros tinklo įtampą (ar jos sutampa)
X					Vanduo nėra įsiurbiamas	Nustatykite įsiurbimo vamzdį į teisingą padėtį vandenyje
	X	X			Įsiurbimo vamzdžio skersmuo yra mažesnis nei turėtų būti	Teisingai išmatuokite įsiurbimo liniją, pakeiskite į tinkamo skersmens vamzdį
		X			Neteisingas siurblio tvirtinimas	Tinkamai pritvirtinkite siurblių
		X			Pašalinis daiktas siurblyje	Išvalykite siurblių
			X		Suveikė šiluminė relė	Iš naujo nustatykite šiluminę relę
			X		Nėra maitinimo	Patikrinkite/pakeiskite saugiklius
				X	Variklis užstrigęs/užblokuotas	Kreipkitės į įgaliotą serviso atstovą

9. TECHNINIAI DUOMENYS

Skysčio temperatūra: 4°C - 40°C
 Aplinkos temperatūra: 0°C - 40°C
 Saugojimo temperatūra: -10°C - 50°C

Santykinis oro drėgnis: 95%
 Variklio klasė: I.
 Kiti duomenys, žr. 2 pav.

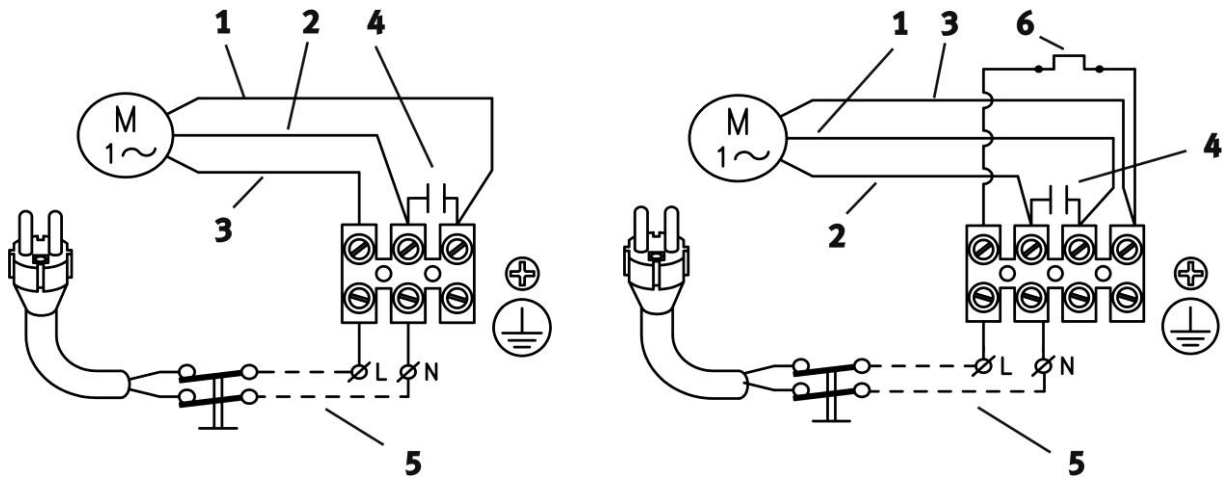
Pagrindinių komponentų sąrašas



- 1 Darbo ratas
- 2 Mechaninis sandariklis
- 3 Antifrikcinis guolis
- 4 Variklio velenas
- 5 Statorius
- 6 Antifrikcinis guolis
- 7 Šiluminė apsauga
- 8 Kondensatorius
- 9 Išvado jungtis
- 10 Atbulinis vožtuvas
- 11 Įsiurbimo jungtis

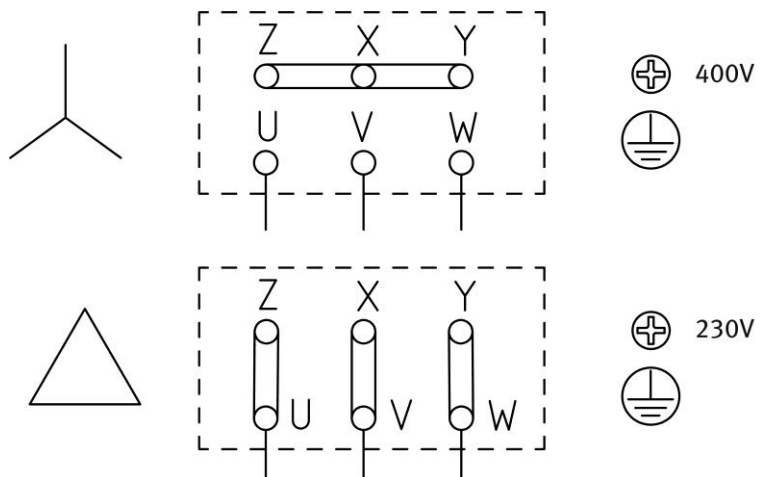
1 pav.

Vienos fazės prijungimas

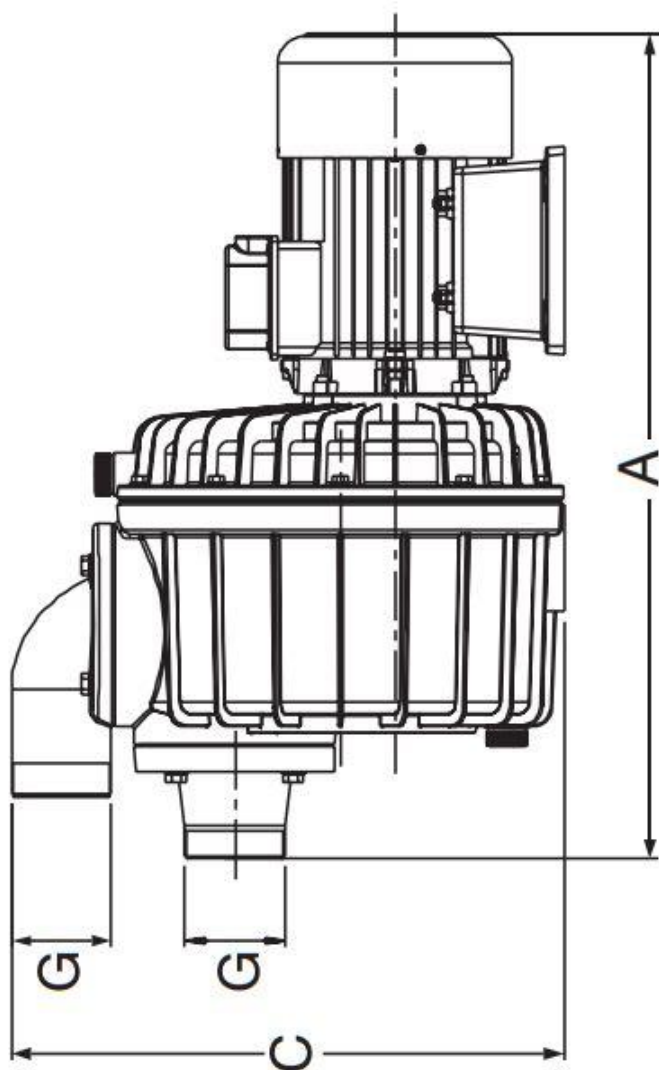
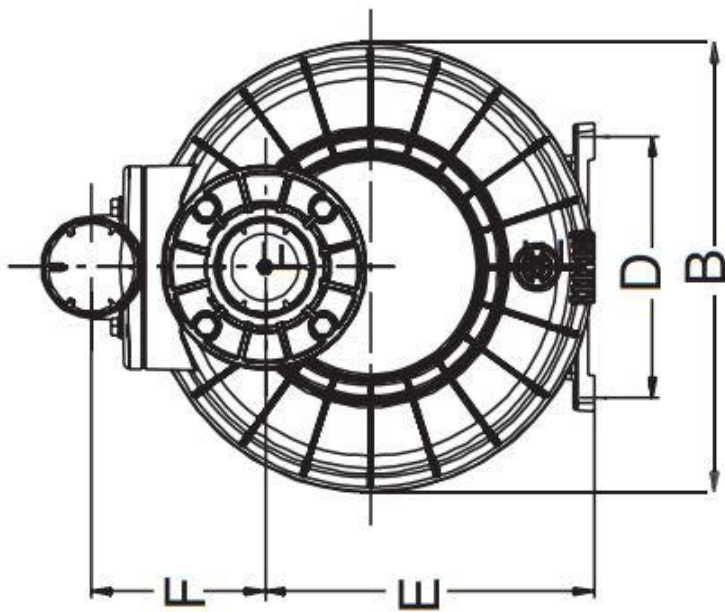


1. RAUDONAS
2. BALTAS
3. JUODAS
4. KONDENSATORIUS
5. LINIJA/FAZĖ
6. ŠILUMINĖ VARIKLIO APSAUGA

Trijų fazių prijungimas



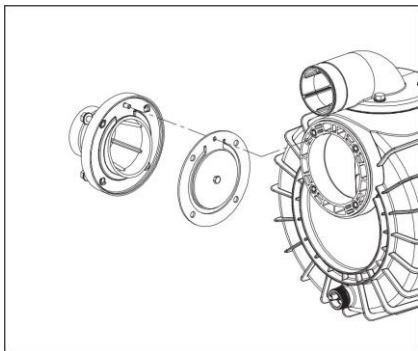
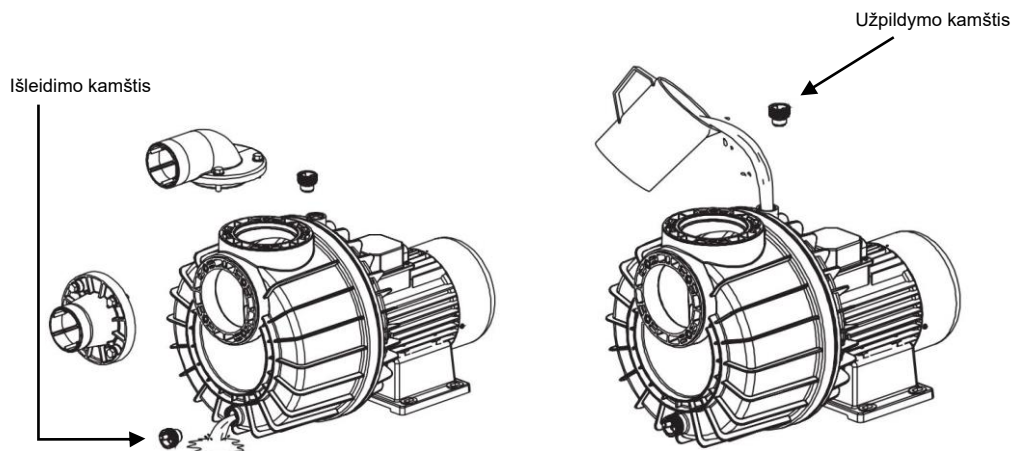
2 pav.



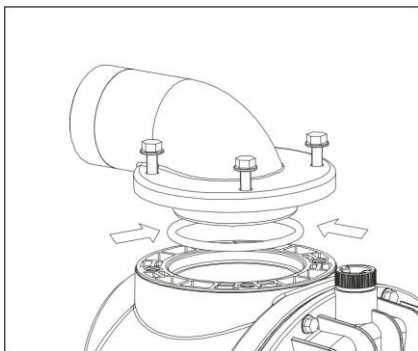
	230V 50 Hz	230/400V 50Hz	Q max. [l/min]	H max. [m]	A 1~ 230V	A 3~ 400V	C μF	P1 [kW]	IP	η(%)	Lpf	LWA (m)	LWA (g)	A [mm]	B [mm]	C [mm]	D [mm]	E [mm]	F [mm]	G [mm]	ΣP [kg]
NADORSELF 200	√	√	1000	13	10,2	4,1	40	2,2	55	60	67	78	80	615	335	414,6	195	247	130	G 2 1/2" B ISO228	23,4
NADORSELF 300	√	√	1250	15,5	13,4	5	60	3,0	55	63	69	82	85	615	335	414,6	195	247	130	G 2 1/2" B ISO228	23,7
NADORSELF 400	-	√	1400	19	-	6,8	-	3,8	55	65	70	83	85	615	335	414,6	195	247	130	G 2 1/2" B ISO228	24,4

Lpf: išmatuotas akustinio slėgio lygis
 LWA (Lm): išmatuotas akustinės galios lygis
 LWA (g): garantuotas akustinės galios lygis

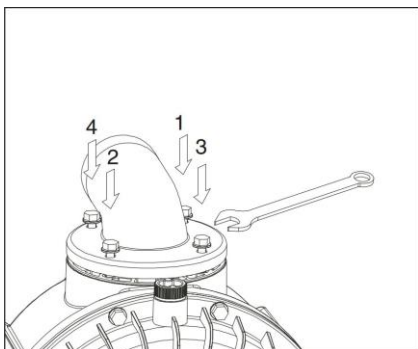
3 PAV.



Siurblio įsiurbimo angoje įstatykite atbulinį vožtuvą ir įsitikinkite, kad jis yra tinkamoje padėtyje.

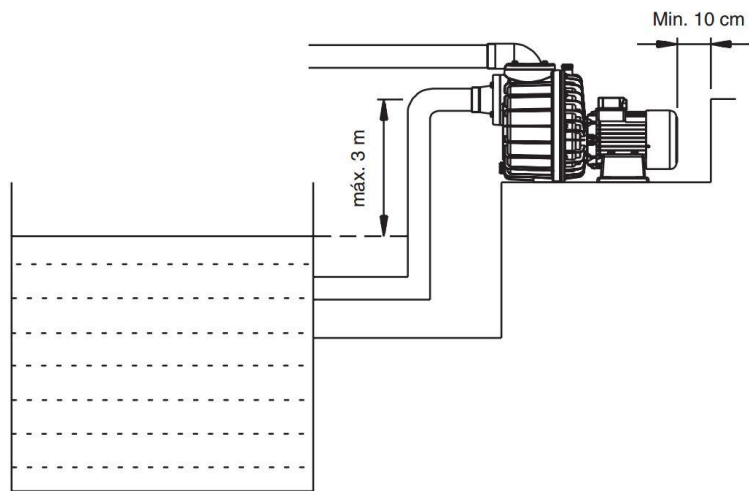


Ant siurblio sumontuokite išleidimo jungtį/išmetimo antgalį su tarpikliu.

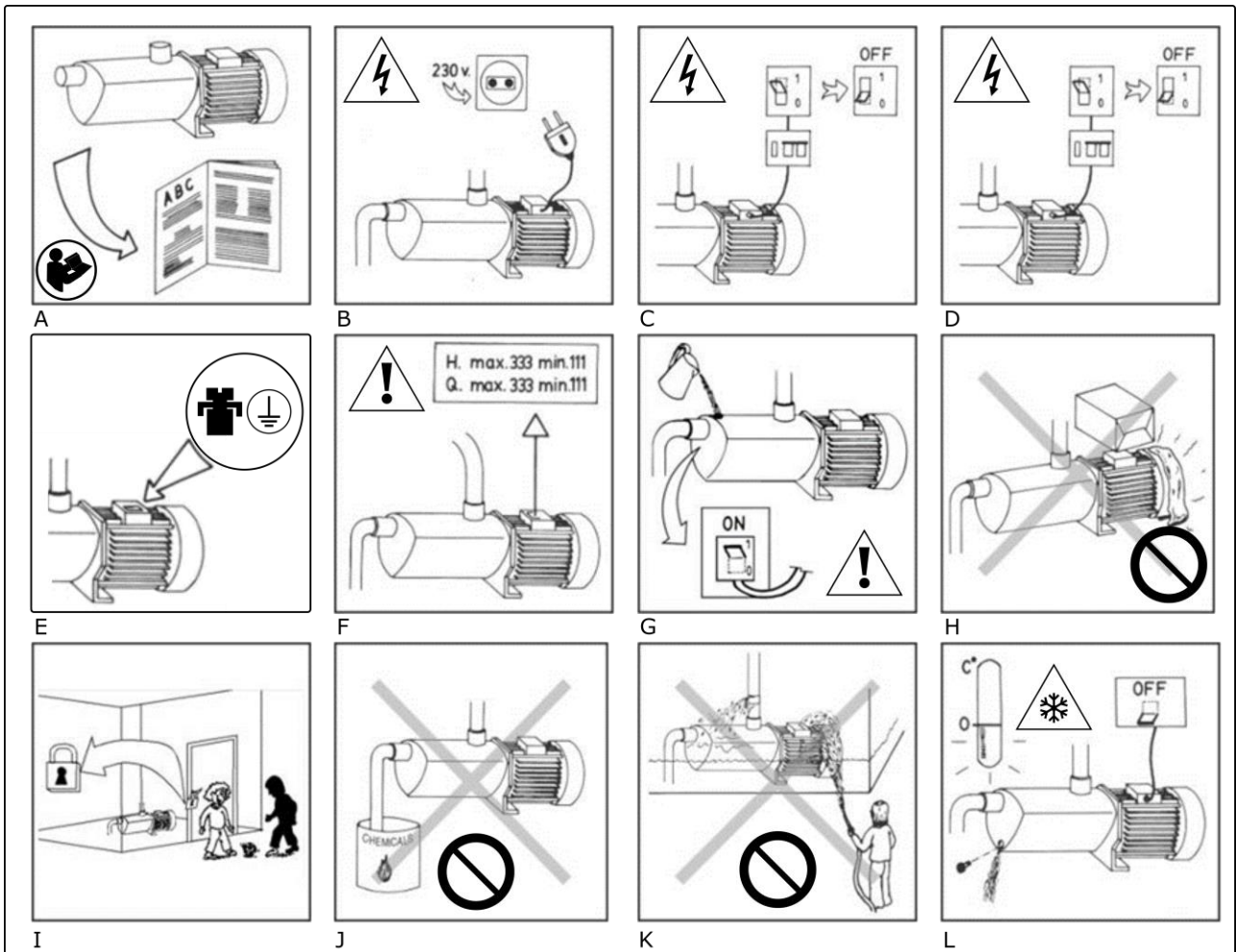


Pritvirtinkite išleidimo jungtį/išmetimo antgalį, priverždami varžtus nurodyta seka.

4 pav.



5 pav.





UAB VANDENS SIURBLIAI
Įmonės kodas 144708571 PVM mokėtojo kodas LT447085716
Girulių g. 24, Šiauliai, LT-78138
info@siurbLIAI.lt
www.siurbLIAI.lt

VILNIUS, Oslo g. 11, +370 686 31478, vilnius@siurbLIAI.lt
KAUNAS, Kuršių g. 7, +370 612 33939, kaunas@siurbLIAI.lt
KLAIPĖDA, Baltijos pr. 8, +370 663 62230, klaipeda@siurbLIAI.lt
ŠIAULIAI, Girulių g. 24, +370 614 00655, siauliai@siurbLIAI.lt
PANEVĖŽYS, Beržų g. 1, +370 615 59542, panevezys@siurbLIAI.lt

SERVISO KONTAKTAI

ŠIAULIAI, Girulių g. 24, Mob. +370 616 40014, Mob. +370 682 22548, Tel. +370 41 540 716 servisas@siurbLIAI.lt
VILNIUS Oslo g. 11, Mob. +370 686 97064, servisas.vilnius@siurbLIAI.lt
KLAIPĖDA Baltijos pr. 8, Mob. +370 687 15795, servisas.klaipeda@siurbLIAI.lt

ESPA 2025, S.L.

C/ Mieres, s/n – 17820 BANYOLES
GIRONA – SPAIN

www.espa.com

