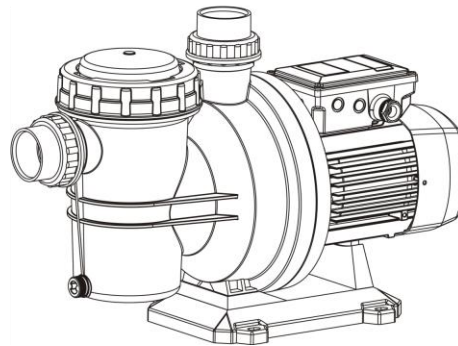
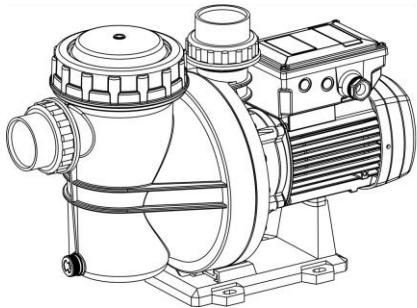
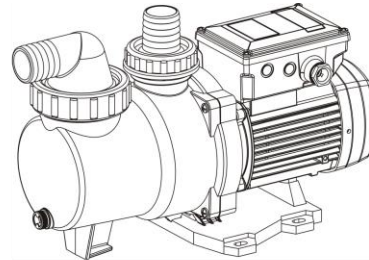
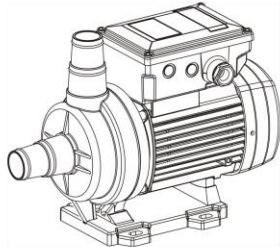


NOX



ĮRENGIMO IR NAUDOJIMO INSTRUKCIJŲ VADOVAS

EB ATITIKTIES DEKLARACIJA

Savo atsakomybe pareiškiame, kad šiame vadove aprašyti gaminiai atitinka šias EB Direktyvas ir techninius standartus:

- Direktyva 2006/42/EB (Mašinų sauga):
Standartai EN 809 ir EN 60204-1
- Direktyva EMC 2014/30/ES (elektromagnetinis suderinamumas):
Standartai EN 61000-6-1 ir EN 61000-6-3
- Direktyva 2014/35/ES (žemos įtampos):
Standartai EN 60335-1 ir EN 60335-2-41
- Direktyva 2000/14/EB (triukšmo emisija): EN-ISO 3744
- Direktyva 2009/125/EB (ekologinis projektavimas):
Reglamentas 640/2009 dėl trifazių elektros variklių > 0,75 kW.
Standartas EN 60034-30
- Direktyva 2011/65/UE (pavojingų medžiagų apribojimas):
Standartas EN 50581
- Direktyva 2012/19/UE (EEI):
Standartas EN 50419
- Standartas EN 16713-2

Banyoles, 2020 m. gegužės mėn

Josep Unyó (Techninis vadovas)
ESPA 2025, SL
Ctra. de Mieres, s/n – 17820 Banyoles
Girona - Spain/Ispanija


Saugos instrukcijos, kaip apsisaugoti nuo sužalojimų ir prietaisų sugadinimo (žr. 4 pav.)


A	Atkreipkite dėmesį į prietaiso naudojimo apribojimus.
B	Elektros tinklo įtampa turi atitikti nurodytą produkto etiketėje/vardinėje lentelėje.
C	Prijunkite elektrinį siurblių prie elektros tinklo naudodami daugiapolių jungiklį (kuris atjungia visus maitinimo kontaktus), kurio kontaktų atidarymo atstumas yra ne mažesnis kaip 3 mm. Įdiekite didelio jautrumo diferencialinį jungiklį (0,03A) kaip papildomą apsaugą nuo mirtinų elektros smūgių.
D	Jei prietaiso maitinimo kabelis pažeistas, jį turi pakeisti įgaliotas serviso atstovas.
E	Tinkamai įžeminkite siurblių.
F	Naudokite siurblių neviršydami leistinų specifikacijų, nurodytų jo vardinėje plokštelėje.
G	Siurblys visada turi būti pilnai užpildytas vandeniu.
H	Patikrinkite elektros variklio savaiminį aušinimą.
I	Šį prietaisą gali naudoti suaugę vaikai, vyresni nei 8 metų, ir asmenys, turintys ribotų fizinių, jutiminių ar protinių gebėjimų arba neturintys patirties ar žinių, jei jie buvo tinkamai apmokyti saugiai naudoti prietaisą ir supranta su tuo susijusius pavojus. Vaikams draudžiama žaisti su prietaisu. Valymo ir techninės priežiūros darbus draudžiama atlikti vaikams be kvalifikuoto asmens priežiūros.
J	Draudžiama siurbti pavojingus, degius, sprogius skysčius arba siurbliui veikti pavojingoje aplinkoje.
K	Atsargiai! Saugokitės atsitiktinių nuotėkių. Nelaikykite siurblio neapsaugoto nuo blogų oro sąlygų.
L	Atsargiai! Venkite vandens užšalimo/apledėjimo. Prieš atlikdami bet kokius techninės priežiūros darbus, atjunkite elektrinį siurblių nuo elektros tinklo.


Turinys


Saugos priemonės	3
1. Pagrindinė informacija	3
2. Įrengimas.....	3
2.1. Vamzdynas	3
2.2. Elektros prijungimas	3
2.3. Patikrinimas prieš paleidimą	3
3. Paleidimas	4
4. Saugojimas	4
5. Vardinės lentelės duomenys	4
6. Galimų triukščių/gedimų sąrašas ir jų šalinimo būdai	4
7. Techniniai duomenys.....	4
8. Pagrindinių komponentų sąrašas.	5
9. Elektros prijungimo schemas	6
10. Ilustracijos	7

Įspėjimas dėl žmonių ir įrangos saugumo


Šie simboliai  kartu su žodžiais „Pavojinga“ arba „Atsargiai“ nurodo rizikos laipsnį, jei nesilaikoma atsargumo priemonių:

 **PAVOJINGA** Įspėja, kad nesilaikant atsargumo priemonių kyla elektros smūgio pavojus.

 **PAVOJINGA** Įspėja, kad nesilaikant atsargumo priemonių kyla pavojus žmonių sveikatai ir (arba) daiktų sugadinimui.


 **ATSARGIAI** Įspėja, kad nesilaikant atsargumo priemonių kyla pavojus sugadinti siurblių ir (arba) įrenginį.


1. Pagrindinė informacija

 Laikykitės toliau pateiktų nurodymų, kad pasiektumėte geriausią įmanomą siurblio darbo našumą ir jo montavimą be problemų.

Tai vienos pakopos išcentriniai siurbliai su įmontuotais filtravimo elementais, specialiai suprojektuoti pirminiam vandens filtravimui ir recirkuliacijai baseinuose.

Šie siurbliai skirti dirbti su švariu vandeniu, kurio maksimali temperatūra yra iki +40°C.

 Perskaitykite visas instrukcijas ir griežtai laikykitės siurblio montavimo ir naudojimo instrukcijų.

 Atkreipkite dėmesį į elektros jungčių schemas. Nesilaikant instrukcijų, elektros variklis gali sugesti arba atsirasti kitokių siurblio pažeidimų, už kuriuos gamintojas neatsako ir garantija nebus taikoma.

Siurbliai tiekiami tinkamai supakuoti, kad būtų išvengta žalos transportavimo metu. Prieš išpakuodami patikrinkite, ar pakuotė nepažeista ar deformuota, Atsargiai ir tinkamais įrankiais perkelti gaminį.

2. Įrengimas

Šiuos elektrinius siurblius leidžiama montuoti tik baseinuose arba tvenkiniuose, kurie atitinka standartą IEC 60364-7-702 ir (arba) šalies, kurioje gamins bus montuojamas, nacionalinius teisės aktus.

Siurblys turi būti montuojamas ant tvirto, horizontalaus pagrindo, pritvirtintas varžtais arba varžtais ir naudojant esamas laikiklio angas.

Siurblys turi būti apsaugotas nuo galimo užtvindymo ir turėti gerą aušinimą.

Norint sumažinti triukšmą ir vibraciją eksploatacijos metu, prie pagrindo reikia pritvirtinti gumines poveržles ir tarpiklius.

2.1 Vamzdynas

Siurblys turi būti sumontuotas kuo arčiau vandens lygio, kad būtų sumažintas įsiurbimo pakilimo aukštis, slėgio nuostoliai ir maksimaliai padidintas hidraulinis našumas. Įsiurbimo linija turi būti panardinta žemiau vandens lygio bent 30 cm, kad nesusidarytų sūkurių ir nesusidarytų oro tarpai. Vamzdžių skersmenys turi atitikti elektrinio siurblio įleidimo ir išleidimo angų sujungimo matmenis. Tais atvejais, kai įsiurbimo aukštis yra didesnis nei 7 metrai ar daugiau, įsiurbimo vamzdžio skersmuo turi būti nustatytas didesnis nei įsiurbimo angos skersmuo.


Siurbimo vamzdis turi būti švarus, be susiaurėjimo ar staigių posūkių, su privalomu nuolydžiu link vandens šaltinio, visiškai sandarus nuo slėgio, kurį elektrinis siurblys sukuria įsiurbimo angoje.

Montuojant metalinius vamzdynus, apkrova neturėtų būti perkelta į siurblio korpusą.


Siurblys turi būti sumontuotas kuo arčiau vandens. Nepatartina siurblio montuoti didesniame nei 3 m geometriniam aukštyje nuo vandens paviršiaus lygio.

Išleidimo vamzdžių surinkimas. Rekomenduojama naudoti vamzdžius, kurių skersmuo yra lygus arba didesnis nei siurblio išleidimo anga. Tai sumažins aukščio slėgio praradimą dėl trinties ilgesnio vamzdžio eigos metu. Vamzdžiai turi būti paremti ir jų svoris neturi remtis ant siurblio.

2.2 Elektros prijungimas

 Elektros įranga turi būti veiksmingai įžeminta ir atitikti nacionalinius teisės aktus. Siurblys turi turėti labai jautrų diferencialinį jungiklį ($\Delta I_n = 30\text{mA}$).

Vienfaziuose varikliuose yra įmontuota šiluminės perkrovos apsauga.

 Trifaziams elektros varikliams vartotojas turi įrengti siurblio apsaugą pagal atitinkamas montavimo taisykles.

Maitinimo kabelis turi atitikti bent H07 RN-F tipą (pagal 60245 IEC 66) ir turėti gnybtus. Prietaiso maitinimo lizdas turi būti bent 3,5 m atstumu nuo baseino.

Norėdami atlikti tinkamą elektros prijungimą, vadovaukitės 1 pav.

2.3 Kontrolė prieš paleidimą

 **ĮSPĖJIMAS:** Įsitinkite, kad dažnis ir įtampa atitinka siurblio specifikacijas.

Įsitinkite, kad variklio velenas sukasi laisvai. Pilnai švariu vandeniu užpildykite siurblių ir įsiurbimo vamzdį per užpildymo angą.

Patikrinkite, ar jungtyse nėra vandens nuotėkio.

SIURBLYS NIEKADA NETURI VEIKTI BE VANDENS!

3. Paleidimas

Atidarykite visus įsiurbimo ir išleidimo vamzdžių vožtuvus/ventilius.

Patikrinkite, ar variklis sukasi nurodyta kryptimi. Jei trifazių elektros variklių sukimosi kryptis neteisinga, sukeiskite bet kurias dvi fazes. Patikrinkite srovės suvartojimą ir sureguliuokite trijų fazių modelių šiluminę relę.

Jei siurblio darbe yra kokių nors nukrypimų nuo normos, žr. galimų gedimų sąrašą ir jų pašalinimo būdus.

4. Saugojimas

Jei elektrinis siurblys bus ilgam išjungtas/ nenaudojamas arba esant žemai aplinkos temperatūrai, būtinai išleiskite vandenį iš siurblio korpuso ir vamzdžių.

LAIKYTI SAUSOJE, GERAI VĒDINAMOJE PATALPOJE.

6. Galimų trikčių/gedimų sąrašas ir jų pašalinimo būdai

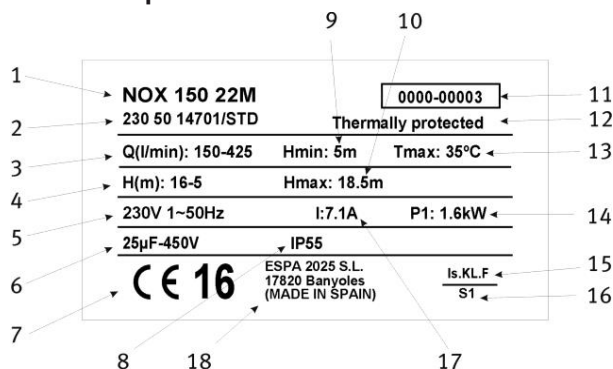
- 1) Variklis neįsijungia
- 2) Variklis veikia, bet nėra slėgio
- 3) Variklis perkaito
- 4) Siurblys neužtikrina vardinio našumo
- 5) Variklis pasileidžia ir išsijungia automatiškai
- 6) Velenas sukasi sunkiai

1	2	3	4	5	6	TRIKTIS	ŠALINIMAS
X				X		Siurblys užblokuotas	Atjungti siurblių ir kreiptis į įgaliotą serviso atstovą
			X			Užsikimšęs atbulinis vožtuvas	Išvalyti arba pakeisti nauju
	X		X			Bendras manometrinis aukštis yra didesnis nei vardinėje lentelėje	Nustatyti geometrinį aukštį ir slėgio kritimą
X		X		X		Netinkama įtampa	Patikrinti įtampą, ji turi būti tokia, kokia nurodyta siurblio vardinėje lentelėje
	X		X			Vandens lygis šulinyje arba rezervuare sumažėjo	Patikrinti įsiurbimo aukštį
X						Saugiklis sudegė arba relė išjungta	Pakeisti saugiklį arba relę
	X		X			Susidėvėjęs darbo ratas	Atjungti siurblių ir kreiptis į įgaliotą serviso atstovą
	X					Vožtuvas nėra panardintas į vandenį	Įsitinkinti, kad įsiurbimo vamzdis yra panardintas
	X					Siurblys nesiurbia	Pilnai užpildyti siurblio korpusą ir įsiurbimo vamzdį vandeniu
		X		X		Patalpa nėra tinkama vėdinama	Padaryti/užtikrinti gerą ventiliaciją
	X					Patenka oras	Tinkamai užsandarinti visas jungiamąsias dalis

7. Techniniai duomenys

Skysčio temperatūra: 4°C - 40°C
 Aplinkos temperatūra: 0°C - 40°C
 Saugojimo temperatūra: -10°C - 50°C

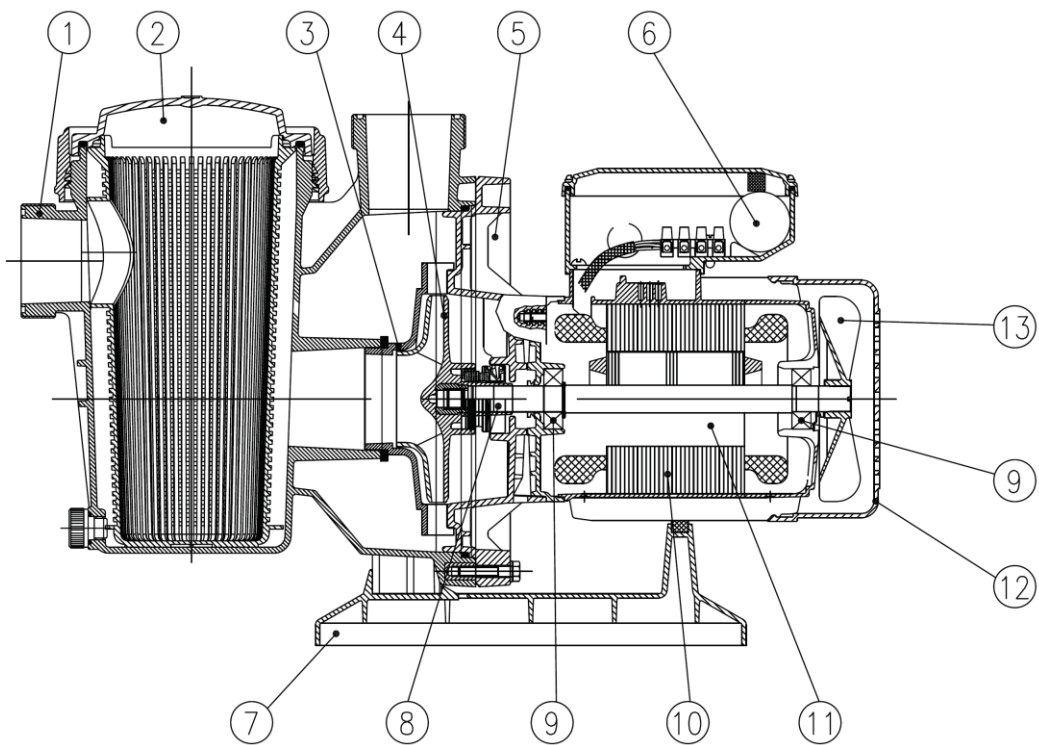
5. Vardinė plokštelė su charakteristikomis



APRAŠYMAS

1	Produkto modelis
2	Įtampa + Dažnis + Produkto specifikacija
3	Srautas/našumas
4	Slėgis
5	Nominali įtampa, fazių skaičius, kintamosios srovės simbolis ir dažnis
6	Elektros efektyvumo indeksas (trifazis modelis)
6	Kondensatorius (vienos fazės modelis)
7	CE ženklas
8	Apsaugos nuo drėgmės lygis
9	Minimalus darbinis slėgis
10	Maksimalus slėgis
11	Gamybos metai ir savaitė + Siurblio serijos numeris
12	Šiluminės apsaugos indikatorius
13	Maksimali skysčio temperatūra
14	Elektrinio siurblio energijos suvartojimas (P1)
15	Elektros variklio izoliacijos klasė
16	Nepertraukiamo veikimo simbolis
17	Didžiausia vardinė srovė esant vardinei įtampai
18	Už įrenginį atsakingo gamintojo/tiekėjo pavadinimas ir adresas

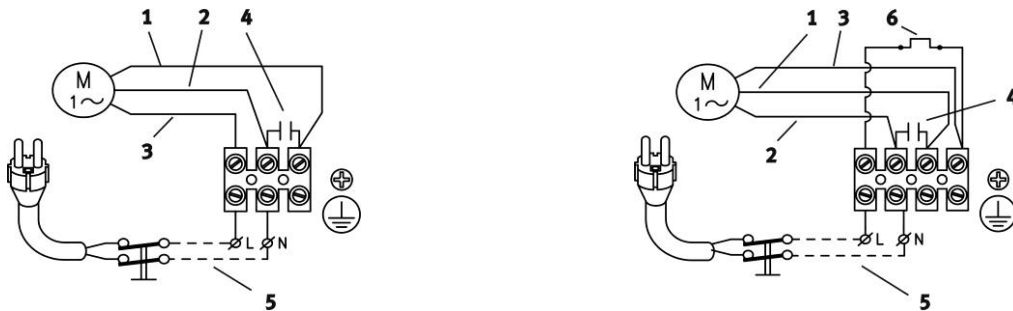
Pagrindinių komponentų sąrašas



- 1 Siurblio korpusas
- 2 Pirminio filtro dangtis
- 3 Difuzorius
- 4 Darbo ratas
- 5 Pertvara
- 6 Kondensatorius
- 7 Pagrindas
- 8 Mechaninis sandariklis
- 9 Guolis
- 10 Statorius
- 11 Variklio velenas
- 12 Ventilatoriaus dangtis
- 13 Ventilatorius

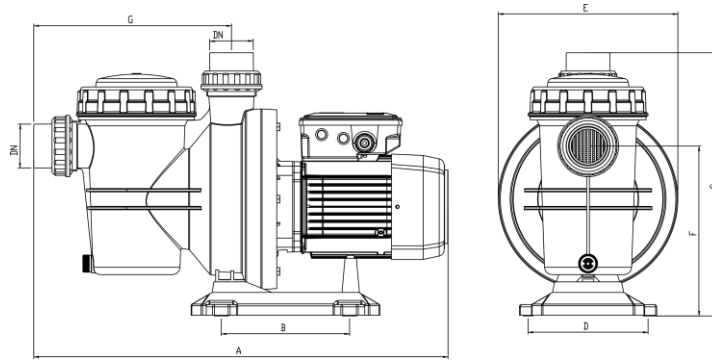
1 pav.

Vienos fazės prijungimas



1. RAUDONAS
2. BALTAS
3. JUODAS
4. KONDENSATORIUS
5. LINIJA/FAZĖ
6. ŠILUMINĖ VARIKLIO APSAUGA

2 pav.

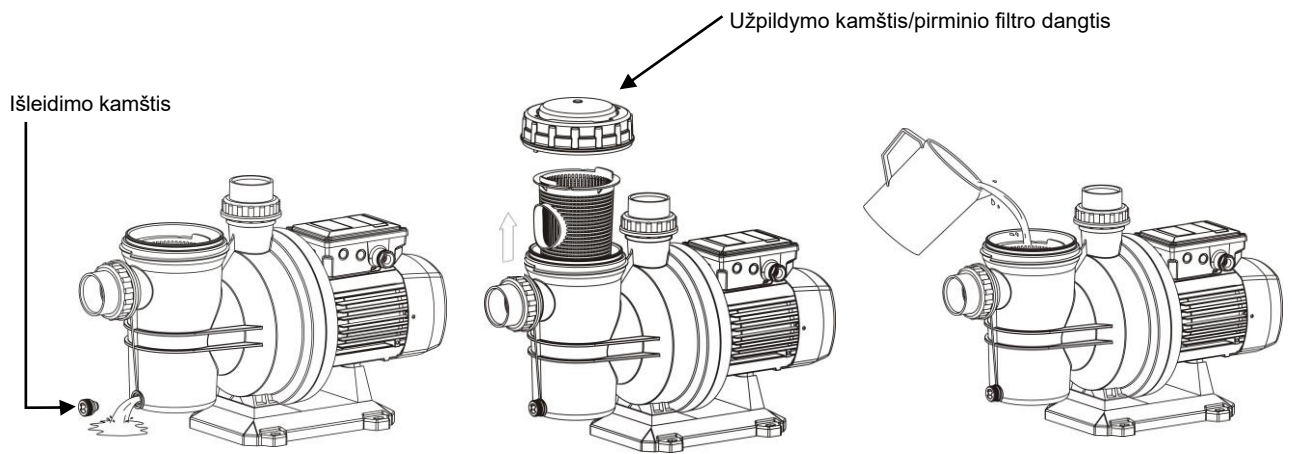


230V 50 Hz	Q max. [l/min]	H max. [m]	P max. [Mpa]	Pa max. [Mpa]	A 1~ 230V	C μF	P1 [kW]	IP	η(%)	Lpf	LWA (m)	LWA (g)	A [mm]	B [mm]	C [mm]	D [mm]	E [mm]	F [mm]	G [mm]	DN [mm]	ΔT [kg]
NOX 20 4M	133	7,5	0,6	0,53	1	6	0,2	55	20	49	58	60	305	88	219	182	124	94	90	32-38	3,5
NOX 25 6M	150	10	0,6	0,50	1,5	6	0,32	55	41	53	63	65	426	88	253	182	158	-	179	40	5
NOX 33 8M	180	12,2	0,6	0,48	2	12	0,45	55	35	51	64	65	475	115	301	108	212	210	257	50	7,4
NOX 50 12M	230	13,5	0,6	0,47	2,9	12	0,65	55	42	56	68	70	475	115	301	108	212	210	257	50	7,7
NOX 100 15M	290	14	0,6	0,46	3,8	12	0,85	55	50	56	68	70	475	115	301	108	212	210	257	50	8,5
NOX 75 15M	340	15	0,6	0,45	5,5	16	1,1	55	47	60	73	75	532	170	345	159	238	224	262	50	10,7
NOX 100 18M	380	16,5	0,6	0,44	6,2	16	1,3	55	48	61	73	75	532	170	345	159	238	224	262	50	11,4
NOX 150 22M	430	18,5	0,6	0,42	7,1	25	1,6	55	55	64	77	80	560	170	345	159	238	224	262	50	13,5

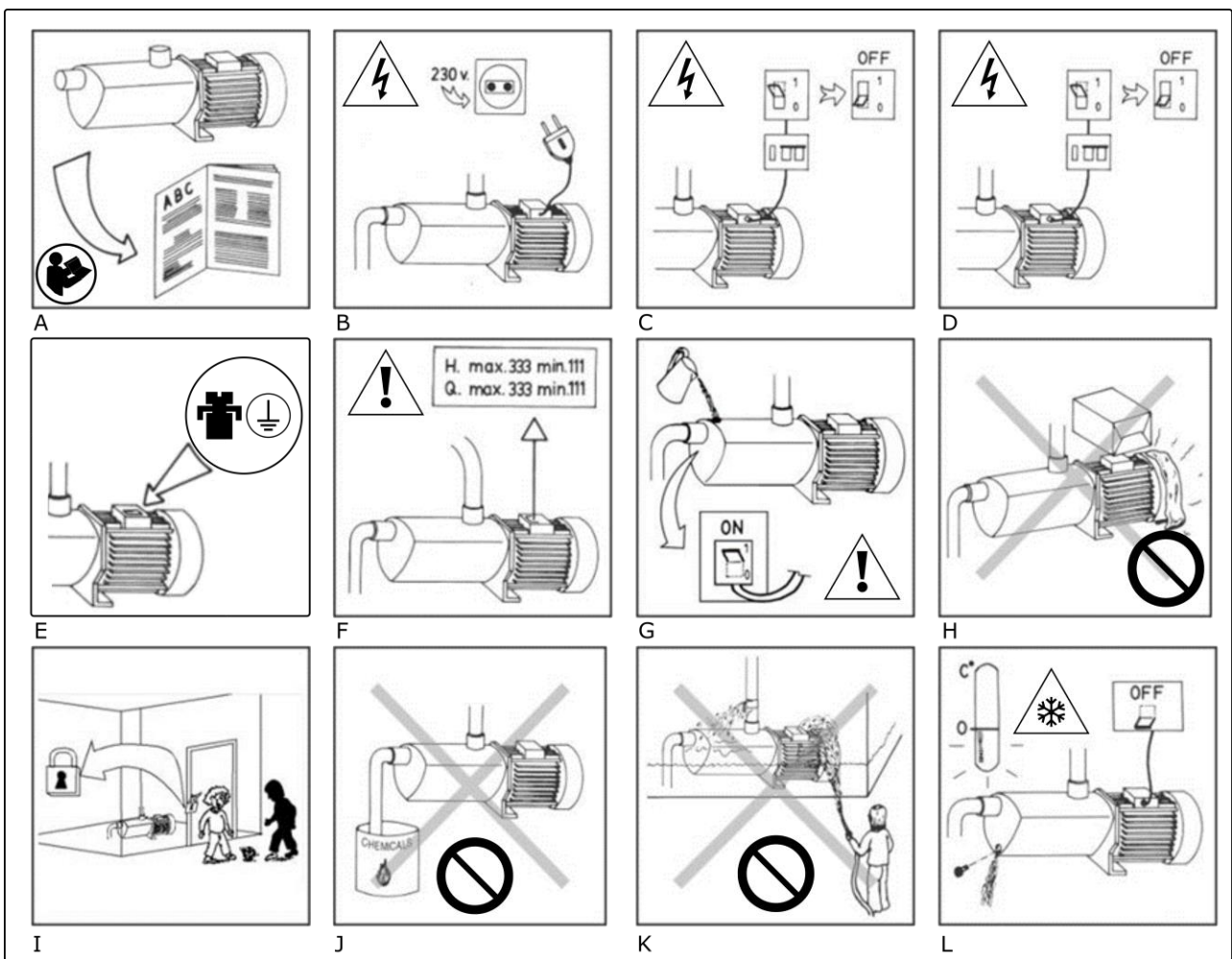
Pmax = maksimalus sistemos slėgis (1 MPa = 10 bar = 100 mca)
Pa max = maksimalus įleidžiamo vandens slėgis

Lpf: išmatuotas akustinio slėgio lygis
LWA (m): išmatuotas akustinės galios lygis
LWA (g): garantuotas akustinės galios lygis

3 pav.



4 pav.





UAB VANDENS SIURBLIAI
Įmonės kodas 144708571 PVM mokėtojo kodas LT447085716
Girulių g. 24, Šiauliai, LT-78138
info@siurbLIAI.lt
www.siurbLIAI.lt

VILNIUS, Oslo g. 11, +370 686 31478, vilnius@siurbLIAI.lt
KAUNAS, Kuršių g. 7, +370 612 33939, kaunas@siurbLIAI.lt
KLAIPĖDA, Baltijos pr. 8, +370 663 62230, klaipeda@siurbLIAI.lt
ŠIAULIAI, Girulių g. 24, +370 614 00655, siauliai@siurbLIAI.lt
PANEVĖŽYS, Beržų g. 1, +370 615 59542, panevezys@siurbLIAI.lt

SERVISO KONTAKTAI

ŠIAULIAI, Girulių g. 24, Mob. +370 616 40014, Mob. +370 682 22548, Tel. +370 41 540 716 servisas@siurbLIAI.lt
VILNIUS Oslo g. 11, Mob. +370 686 97064, servisas.vilnius@siurbLIAI.lt
KLAIPĖDA Baltijos pr. 8, Mob. +370 687 15795, servisas.klaipeda@siurbLIAI.lt

ESPA 2025, S.L.

C/ Mieres, s/n – 17820 BANYOLES
GIRONA – SPAIN

www.espa.com

