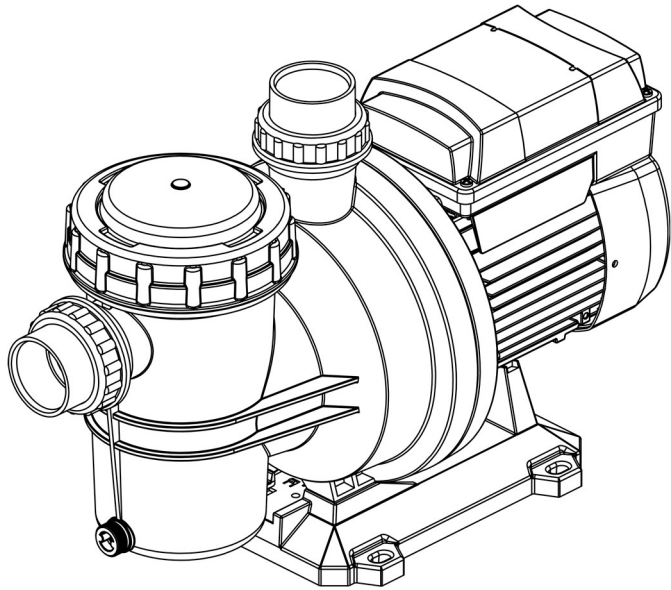




NOXPLUS



ĮRENGIMO IR NAUDOJIMO INSTRUKCIJŲ VADOVAS

EB ATITIKTIES DEKLARACIJA

Savo atsakomybe pareiškiame, kad šiame vadove aprašyti gaminiai atitinka šias EB Direktyvas ir techninius standartus:

- Direktyva 2006/42/EB (mašinų sauga): standartai EN 809 ir EN 60204-1
- Direktyva EMC 2014/30/ES (elektromagnetinis suderinamumas): standartai EN 61000-6-1 ir EN 61000-6-3
- Direktyva 2014/35/ES (žemos įtampos): standartai EN 60335-1 ir EN 60335-2-41
- Direktyva 2000/14/EB (triukšmo emisija):
 - EN-ISO 3744
- Direktyva 2009/125/EB (ekologinis projektavimas): Reglamentas (ES) 2019/1781 dėl elektros variklių. Standartas EN 60034-30
- Direktyva 2011/65/UE (pavojingų medžiagų apribojimas): standartas EN 50581
- Direktyva 2012/19/UE (EEI): standartas EN 50419
- Standartas EN 16713-2

Banyoles, 2023 m. gegužės 19 d

Josep Unyó (Techninis vadovas)
ESPA 2025, SL
Ctra. de Mieres, s/n – 17820 Banyoles
Girona - Spain/Ispanija



Žalos prevencijos ir saugos instrukcijos (žr. 4 pav.).

A	Atkreipkite dėmesį į prietaiso naudojimo apribojimus.
B	Elektros tinklo įtampa turi atitikti nurodytą produkto etiketėje/vardinėje lentelėje.
C	Prijunkite elektrinį siurblių prie elektros tinklo naudodami daugiapolį jungiklį, kurio kontaktų atidarymo atstumas yra ne mažesnis kaip 3 mm. Įdiekite didelio jautrumo diferencialinį jungiklį (0,03A) kaip papildomą apsaugą nuo mirtinų elektros smūgių.
D	Jeigu prietaiso maitinimo kabelis pažeistas, jį turi pakeisti įgaliojotas serviso atstovas.
E	Tinkamai įžeminkite siurblių.
F	Naudokite siurblių neviršydami leistinų specifikacijų, nurodytų jo vardinėje plokštelėje.
G	Siurblys visada turi būti pilnai užpildytas vandeniu.
H	Patikrinkite elektros variklio savaiminį aušinimą.
I	Šį prietaisą gali naudoti suaugę vaikai, vyresni nei 8 metų, ir asmenys, turintys ribotų fizinių, jutiminių ar protinių gebėjimų arba neturintys patirties ar žinių, jei jie buvo tinkamai apmokyti saugiai naudoti prietaisą ir supranta su tuo susijusius pavojus. Vaikams draudžiama žaisti su prietaisu. Valymo ir techninės priežiūros darbus draudžiama atlikti vaikams be kvalifikuoto asmens priežiūros.
J	Draudžiama siurbti pavojingus, degius, sprogius skysčius arba siurbliui veikti pavojingoje aplinkoje.
K	Atsargiai! Saugokitės atsitiktinių nuotėkių. Nelaikykite siurblio neapsaugoto nuo blogų oro sąlygų.
L	Atsargiai! Venkite vandens užšalimo/apledėjimo. Prieš atlikdami bet kokius techninės priežiūros darbus, atjunkite elektrinį siurblių nuo elektros tinklo.

Turinys

Saugos priemonės	3
1. Bendra informacija.....	3
2. Gabenimas	3
3. Montavimas	3
3.1. Tvirtinimas.....	3
3.2. Įsiurbimo vamzdžio įrengimas	3
3.3. Tiekimo vamzdžio įrengimas	4
3.4. Elektros prijungimas	4
3.5. Patikrinimai prieš paleidimą	4
4. Paleidimas	4
4.1. Veikimas.....	4
ON/OFF mygtukas	4
S mygtukas	4
5. Išorinė kontrolė.....	5
6. Priežiūra	5
7. Produkto utilizavimas.....	5
8. Vardinė lentelė	5
9. Led indikatoriai	6
10. Galimos triktys, priežastys ir sprendimai	6
11. Techniniai duomenys	6
12. Pagrindinių komponentų sąrašas	7
13. Elektros prijungimo schemas.....	8
14. Iliustracijos.....	9

SAUGOS PRIEMONĖS

Šie simboliai   kartu su žodžiais „Pavojinga“ arba „Atsargiai“ nurodo rizikos laipsnį, jei nesilaikoma atsargumo priemonių:



PAVOJINGA

Įspėja, kad nesilaikant atsargumo priemonių kyla elektros smūgio pavojus.



PAVOJINGA

Įspėja, kad nesilaikant atsargumo priemonių kyla pavojus žmonių sveikatai ir (arba) daiktų sugadinimui.



ATSARGIAI

Įspėja, kad nesilaikant atsargumo priemonių kyla pavojus sugadinti siurblių ir (arba) įrenginį.

1. Bendra informacija



Laikykitės toliau pateiktų nurodymų, kad pasiektumėte geriausiai įmanomą siurblio darbo našumą ir jo montavimas būtų be problemų.

Prieš montuodami siurblių, perskaitykite šias instrukcijas.

Laikykite šį vadovą lengvai pasiekiamoje vietoje.

Tai vienos pakopos išcentriniai siurbLIAI su įmontuotais pirminio filtravimo elementais, specialiai suprojektuotais pirminiam vandens filtravimui ir recirkuliacijai baseinuose.

Šie siurbLIAI skirti dirbti su švriu vandeniu, kurio maksimali temperatūra yra iki +40°C.

Perskaitykite visas instrukcijas ir griežtai

laikykitės siurblio montavimo ir naudojimo nurodymų



Atkreipkite dėmesį į elektros jungčių schemas. Nesilaikant instrukcijų, elektros variklis gali sugesti arba atsirasti kitokių siurblio pažeidimų ar techninių charakteristikų pablogėjimas, už kurios gamintojas neatsako ir garantija nebus taikoma.



1.1 Produkto aprašymas

NOXPLUS siurbLIAI komplektuojami su standartiniu elektros varikliu su integruotu dažnio keitikliu. Jie skirti vienfaziam prijungimui. Šis siurblys turi 3 gamykloje nustatytus sukimosi/apsukų greičius:

DIDELIS greitis: didelis siurblio greitis atitinka siurblių, veikiantį 100 % savo našumo.

VIDUTINIS greitis: vidutinis siurblio greitis atitinka tada, kai siurblys dirba 70 % savo galios.

MAŽAS greitis: mažas siurblio greitis atitinka siurblio veikimą 50 % savo galios.

2. GABENIMAS

SiurbLIAI tiekiami tinkamai supakuoti, kad būtų išvengta žalos transportavimo metu. Prieš išpakuodami patikrinkite, ar pakuotė nepažeista ar nėradeformuota,



Atsargiai ir tik tinkamais įrankiais kelkite ir perkelkite gaminį.

3. MONTAVIMAS

Šiuos elektrinius siurbLIAUS leidžiama montuoti tik baseinuose arba tvenkiniuose, kurie atitinka standartą IEC 60364-7-702 ir (arba) šalies, kurioje gaminytis turi būti montuojamas, nacionalinius teisės aktus.

3.1. Tvirtinimas

Siurblys turi būti montuojamas ant tvirto, horizontalaus pagrindo, pritvirtintas varžtais naudojant esamas siurblio laikiklio/pagrindo skyles.

Siurblys turi būti apsaugotas nuo galimo užtvindymo ir turi būti užtikrintas geras jo aušinimas.

3.2. Įsiurbimo vamzdžio įrengimas

SiurbLIAI turi būti montuojami mažiausiai dviejų metrų atstumu nuo baseino sienos ir tame pačiame aukštyje kaip vandens lygis arba, jei įmanoma, žemiau. Įsiurbimo vamzdžio galas visada turi būti bent 30 cm žemiau vandens lygio.


Jei įsiurbimo vamzdis yra ilgesnis nei 7 metrai, jo skersmuo turi būti toks pat arba didesnis nei siurblio įleidimo angos skersmuo ir sumontuotas nukreiptas į viršų, kad nesusidarytų oro tarpai.

Jei siurblys turi įsiurbti vandenį iš žemesnio, nei jis sumontuotas lygio kad būtų išvengta nereikalingų slėgio nuostolių išleidimo pusėje, siurblys turi būti sumontuotas kuo arčiau vandens. Nepatartina siurblio montuoti didesniame nei 3 m geometriniame aukštyje nuo vandens paviršiaus lygio.

3.3. Išleidimo vamzdžio įrengimas


Rekomenduojama naudoti vamzdžius, kurių skersmuo yra lygus arba didesnis nei siurblio išleidimo anga. Tai sumažins kėlimo aukščio praradimą dėl susidarancios vandens srauto tekėjimo trinties ilgesnio vamzdžio metu. Vamzdžiai turi būti tinkamai paremti ir jų svoris neturi paveikti siurblio.

3.4. Elektros prijungimas

 Elektros instaliacijoje turi būti daugiapolis jungiklis su mažiausiai 3 mm kontaktų tarpais. Sistemos apsauga pagrįsta diferencialiniu jungikliu (srovės nuotekio rele) ($\Delta I_n = 30 \text{ mA}$)


Įranga tiekama su maitinimo laidu ir kištuku. Nesikiškite į įrangos veikimą.

Įrenginio maitinimo lizdas turi būti bent 3,5 m atstumu nuo baseino.

 Vienfaziuose varikliuose yra įmontuota šiluminė apsauga. Noxplus elektronika apsaugo variklį nuo perkrovos.

Vadovaukitės instrukcijomis, pateiktomis 1 pav., kad tinkamai prijungtumėte elektros maitinimą.

3.5. Patikrinimai prieš paleidimą

 Įsitikinkite, kad maitinimo įtampa ir dažnis atitinka reikšmes, nurodytas elektros duomenų etiketėje/vardinėje siurblio lentelėje.

Įsitikinkite, kad siurblio velenas sukasi laisvai. Užpildykite siurblio korpusą vandeniu per filtro angą nuėmę dangtelį iki apatinio įsiurbimo linijos lygio. Patikrinkite, ar visos jungtys yra sandarios. Vėl uždėkite pirminio filtro dangtelį ir priveržkite jį tinkamai.

ŠIS SIURBLYS NIEKADA NETURI DIRBTI BE VANDENS (SAUSA EIGA)

Gamintojas neprisiima jokios atsakomybės už žalą, padarytą dėl netinkamų jungčių.

4. PALEIDIMAS

Atidarykite visus siurbimo ir tiekimo vamzdžių uždaromuosius vožtuvus/ventilius.

Įjunkite maitinimo šaltinį. Užsidegs LINE įtampos indikatorius. Siurblys automatiškai įsijungs START-UP režimu.

Gali užtrukti kelias sekundes, kol vanduo nutekės per visą vamzdžio ilgį.

Patikrinkite variklio sukimosi kryptį, ji turi būti pagal laikrodžio rodyklę, žiūrint iš ventiliatoriaus pusės. Jei taip nėra, susisiekite su įgaliotu serviso atstovu. Patikrinkite, ar sugerama srovė yra lygi arba mažesnė už didžiausią srovę, nurodytą vardinėje siurblio plokštelėje.

Jei variklis neveikia arba neįsiurbia vandens, pabandykite išsiaiškinti anomaliją pagal dažniausiai pasitaikančių galimų gedimų sąrašą ir galimus jų sprendimus, pateiktus tolesniuose puslapiuose.

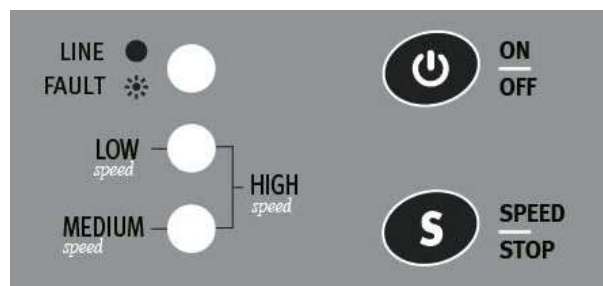
Siurblio veikimo metu užsidegs indikatorius, atitinkantis pasirinktą darbo greitį.

PALEIDIMAS (START-UP):

Kiekvieną kartą, kai siurblys įjungiamas pirmą kartą arba po atjungimo, jis atliks 5 minučių ciklą maksimaliu greičiu (didelis greitis/maksimalios apskos), kad paskatintų vandens judėjimą ir padidintų įrenginio atliekamų funkcijų efektyvumą (filtravimas, atgalinis plovimas, skalavimas, ...).

Šis ciklas trunka 5 minutes ir gali būti sustabdytas paspaudus mygtuką SPEED/STOP. Per šį laikotarpį siurblio indikacinės lemputės nuolat mirksės. Kai siurblys baigs šį ciklą, jis automatiškai pakeis savo greitį atgal į tą patį greitį, kuris buvo nustatytas prieš jį išjungiant, nesvarbu, ar HIGH, MEDIUM arba LOW, ir šviesos diodai liks fiksuotoje padėtyje.

4.1. Veikimas



ON/OFF mygtukas

Paspaudus variklis sustoja. LED lemputė LINE ir toliau šviečia.

Paspaudus dar kartą, siurblys atnaujinama anksčiau pasirinktą funkciją.

Užsidega atitinkamas šviesos diodas.

ĮSPĖJIMAS:

Jei, suaktyvinus OFF mygtuką, maitinimas nutrūksta (pvz., dėl laiko programavimo išjungimo), atstačius maitinimą siurblys grįš į OFF funkciją ir variklis nepasileis.

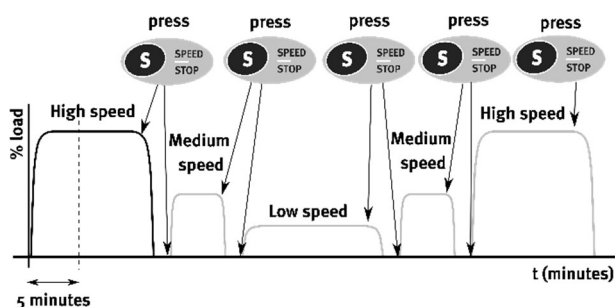
S mygtukas

Paspaudus S mygtuką nuosekliai perjungiami įvairūs greičiai.

Tarp kiekvieno greičio siurblys sustoja, kad vožtuvai galėtų judėti ar atlikti kitas operacijas.

Seka yra tokia:

1. MAŽAS greitis.
2. Sustabdymas.
3. VIDUTINIS greitis.
4. Sustabdymas.
5. DIDELIS greitis.
6. Sustabdymas.
7. VIDUTINIS greitis.
8. Sustabdymas.
9. MAŽAS greitis.



Šviesos diodų šviesa rodo bet kuriuo momentu pasirinktą funkciją.

5. IŠORĖ KONTROLĖ

Įrenginys turi "AUX" įvestį, skirtą išoriniam siurblio sustabdymo/paleidimo valdymui. Stabdymo padėtyje LED "FAULT" mirksi "išorinio sustabdymo" režimu.

Žr. prijungimo schemą kitame puslapyje.

6. PRIEŽIŪRA

Įprastomis sąlygomis šiems siurbliams nereikia specialios ar planinės priežiūros.

Siurblių valykite drėgna šluoste, nenaudodami ešdinančių produktų.



Jeigu siurblys nebus naudojamas ilgą laiką, rekomenduojama jį išmontuoti iš įrenginio/sistemos, išleisti vandenį ir laikyti sausoje, gerai vėdinamoje vietoje. DĖMESIO: Siurblio gedimų ar sugadinimo atveju remontą gali atlikti tik įgaliotasis techninės priežiūros atstovas.

7. GAMINIO UTILIZAVIMAS

Kai siurblys bus galiausiai nebenaudojamas/šalinamas, atkreipkite dėmesį, kad jame nėra likusių toksiškų ar teršiančių aplinką medžiagų. Visi pagrindiniai siurblio komponentai yra pagaminti iš identifikuotų medžiagų, leidžiančių pasirinktinai juos rūšiuoti ir šalinti.

Šį gaminį ar jo atskiras dalis būtina utilizuoti aplinkai nekenksmingu būdu. Tam naudokitės specializuotų atliekų surinkimo centrų paslaugomis.

8. SIURBLIO VARDINĖ LENTELĖ

1 →	NOXPLUS	10	11	12
2 →	s/n: M000001C0214572Y22W21N00001			13
3 →	Q(l/min): 125-340	Speed Max	Tmax:40°C	14
4 →	H(m): 15-5	Hmax: 16m	IPX5	15
5 →	230V 1-50/60Hz	I:8.5A	P1:1.1kW	
6 →	Q(l/min): 50-140	Speed Min		16
7 →	H(m): 2,2-0.5	Hmax:2.4m		17
8 →	230V 1-50/60Hz	I:1,0A	P1:0,1kW	18
9 →	CE	ESPA 2025 S.L. 17820 Banyoles MADE IN SPAIN	Is.KL. F	19
		21	20	

APRAŠYMAS

1	Produkto pavadinimas
2	Siurblio serijinis nr.
3	Našumas esant maksimalioms apskukoms
4	Slėgis esant maksimalioms apskukoms
5	Nominali įtampa, fazių skaičius, kintamosios srovės simbolis ir dažnis
6	Našumas esant minimalioms apskukoms
7	Slėgis esant minimalioms apskukoms
8	Nominali įtampa, Nr. fazių, kintamosios srovės simbolis ir dažnis
9	CE žymėjimas
10	Maksimalus slėgis esant maksimalioms apskukoms
11	Maksimali srovė esant maksimalioms apskukoms
12	QR kodas su serijos nr. informacija
13	Maksimali skycio temperatūra
14	Apsaugos nuo drėgmės lygis
15	Galios vartojimas esant maksimalioms apskukoms
16	Maksimalus slėgis esant minimalioms apskukoms
17	Variklio galios energijos suvartojimas min. greitis
18	Variklio izoliacijos klasė
19	Nepertraukiamo veikimo simbolis
20	Maksimali srovė esant minimalioms apskukoms
21	Už įrenginį atsakingo gamintojo/tiekėjo pavadinimas ir adresas

9. LED INDIKATORIAI

Galimi šviesos diodų deriniai ir jų reikšmė:

- 0 = Led OFF (IŠJUNGTA)
- 1 = Led ON (IJJUNGTA)
- 2 = Led flashing (DEGA)

GRANDINĖS GEDIMAS	ŽEMAS	VIDUTINIS	SIURBLIO BŪSENA
Funkcijos			
1	0	0	"Stand-by" Budėjimo režimas. Įrenginys įjungtas, variklis išjungtas.
1	1	0	Speed LOW speed (žemos apšukos)
1	0	1	Speed MEDIUM speed (vidutinės apšukos)
1	1	1	Speed HIGH speed . (aukštos apšukos)
Klaida			
2	0	0	Elektronikoje įvyko klaida. Pabandykite iš naujo paleisti siurblį atjungdami ir vėl prijungdami elektros maitinimą. Jei klaida išlieka, susisiekite su įgaliotu serviso atstovu.

10. GALIMI GEDIMAI, PRIEŽASTYS IR SPRENDIMAI

- 1) Siurblys neužsipildo
- 2) Siurblys tiekia mažą vandens srautą/mažas našumas
- 3) Iš siurblio sklinda triukšmas
- 4) Siurblys neįsijungia
- 5) Variklis skleidžia triukšmą, bet nepasileidžia

1	2	3	4	5	GALIMA TRIKTIS/GEDIMAS	SPRENDIMAI
X	X				Oras patenka į įsiurbimo vamzdį	Patikrinkite įsiurbimo linijos jungčių ir tarpiklių būklę
X					Nepakankamas filtro dangtelio sandarumas	Nuvalykite filtro dangtelį ir patikrinkite guminio tarpiklio būklę
X	X				Variklis sukasi neteisinga kryptimi	Sukeiskite dvi fazes tarpusavyje
X					Mechaninio sandariklio pažeidimas	Pakeiskite mechaninį sandariklį
X	X				Per didelis įsiurbimo aukštis	Sumažinkite įsiurbimo aukštį
X	X		X		Neteisinga įtampa	Patikrinkite vardinėje plokštelėje nurodytą įtampą ir elektros tinklo įtampą (ar jos sutampą)
X					Nėra vandens pirminiame filtre	Užpildykite pirminį filtrą vandeniu
X					Vanduo nėra įsiurbiamas	Nustatykite įsiurbimo vamzdį į teisingą padėtį vandenyje
	X				Užsikimšęs filtras	Išvalykite filtrą
	X	X			Įsiurbimo vamzdžio skersmuo yra mažesnis nei turėtų būti	Teisingai išmatuokite įsiurbimo liniją, pakeiskite į tinkamo skersmens vamzdį
	X				Užsikimšęs vandens išleidimas	Patikrinkite filtrą ir išleidimo liniją
		X			Neteisingas siurblio tvirtinimas	Tinkamai pritvirtinkite siurblį
		X			Pašalinis daiktas siurblyje	Išvalykite siurblį ir patikrinkite jo filtrą
			X		Suveikė šiluminė relė	Iš naujo nustatykite šiluminę relę
			X		Nėra maitinimo	Patikrinkite/pakeiskite saugiklius
				X	Variklis užstrigęs/užblokuotas	Kreipkitės į įgaliotą serviso atstavą

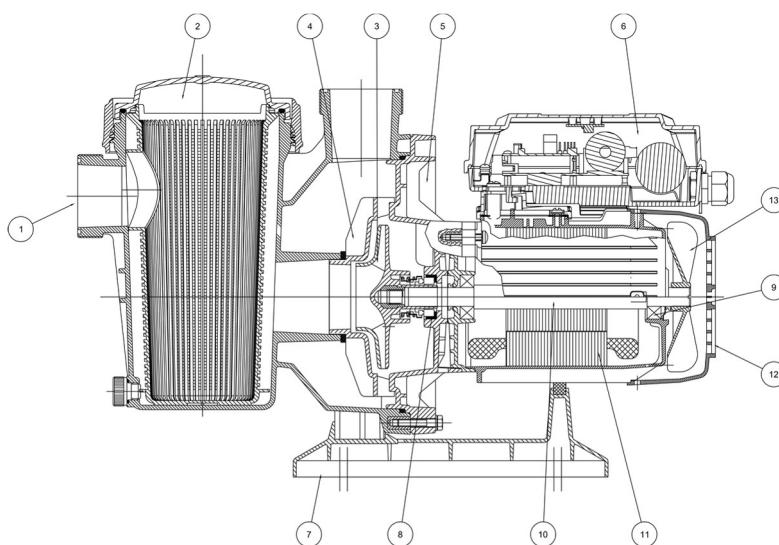
11. TECHNINIAI DUOMENYS

Skysčio temperatūra: 4°C - 40°C
 Aplinkos temperatūra: 0°C - 40°C
 Saugojimo temperatūra: -10°C - 50°C

Santykinis oro drėgnis: 95%
 Variklio klasė: I.
 Kiti duomenys, žr. 2 pav.

12.

Pagrindinių komponentų sąrašas

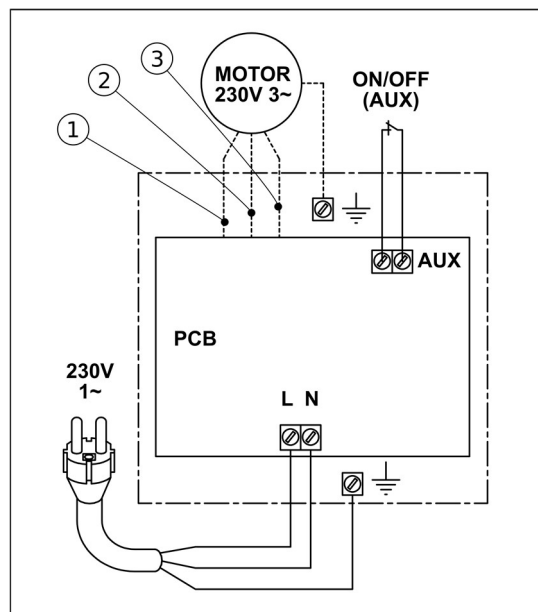


- 1 Siurblio korpusas
- 2 Pirminis filtras
- 3 Difuzorius
- 4 Darbo ratas
- 5 Pertvara
- 6 Kondensatorius
- 7 Pagrindas/atrama
- 8 Mechaninis sandariklis
- 9 Guolis
- 10 Statorius
- 11 Variklio velenas
- 12 Ventilatoriaus dangtis
- 13 Ventilatorius

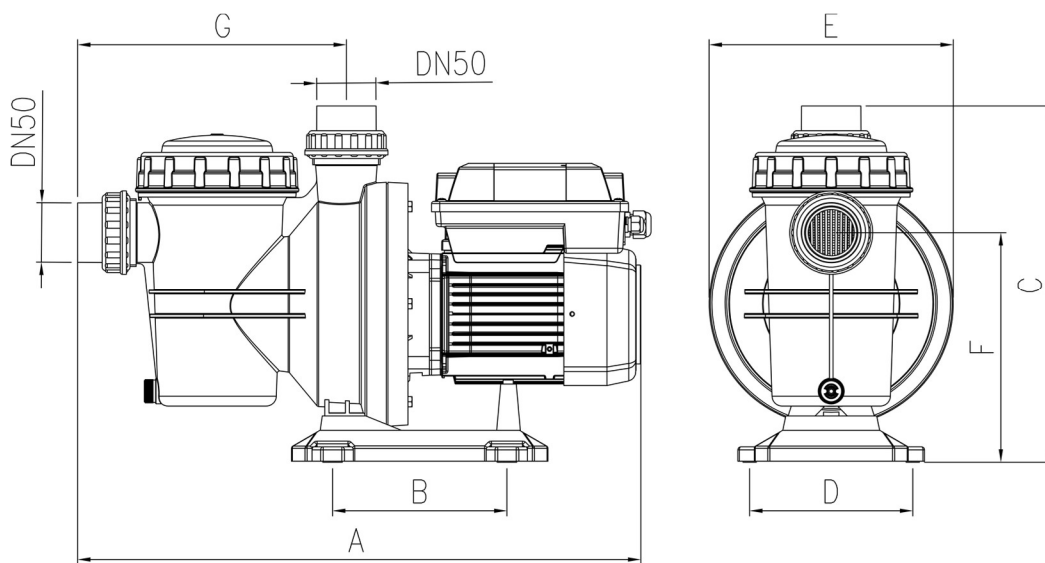
13. 1 pav.

Vienos fazės prijungimas

1. Raudonas
2. Baltas
3. Violetinis/juodas



2 pav.



		Q max. [l/min]	H max. [m]	P max. [MPa]	A 1~ 230V	P1 [kW]	IP	L _{pf} [dBa]	L _{WA(m)} [dBa]	L _{WA(g)} [dBa]	A [mm]	B [mm]	C [mm]	D [mm]	E	F [mm]	G	H [mm]	I [mm]	J [mm]	K [mm]	L [mm]	⊞ [kg]
NOXPLUS	Low speed	168	3,5	0,25	1,2	0,16	x5	45	73	75	495	211	170	225	2 1/4" Ø50	225	2 1/4" Ø50	308	159	Ø9	319	238	11,8
	Medium Speed	250	7,5		3,0	0,4		50															
	High Speed	325	15		7,6	1,1		61															

		Q max. [l/min]	H max. [m]	P max. [MPa]	A 1~ 115V	P1 [kW]	IP	L _{pf} [dBa]	L _{WA(m)} [dBa]	L _{WA(g)} [dBa]	A [mm]	B [mm]	C [mm]	D [mm]	E	F [mm]	G	H [mm]	I [mm]	J [mm]	K [mm]	L [mm]	⊞ [kg]
NOXPLUS 115V	Low speed	168	3,5	0,25	2,0	0,16	x5	45	73	75	495	211	170	225	2 1/4" Ø50	225	2 1/4" Ø50	308	159	Ø9	319	238	11,8
	Medium Speed	250	7,5		4,8	0,4		50															
	High Speed	283	12,2		8,5	0,8		61															

Pmax = maksimalus sistemos slėgis (1 MPa = 10 bar = 100 mca)

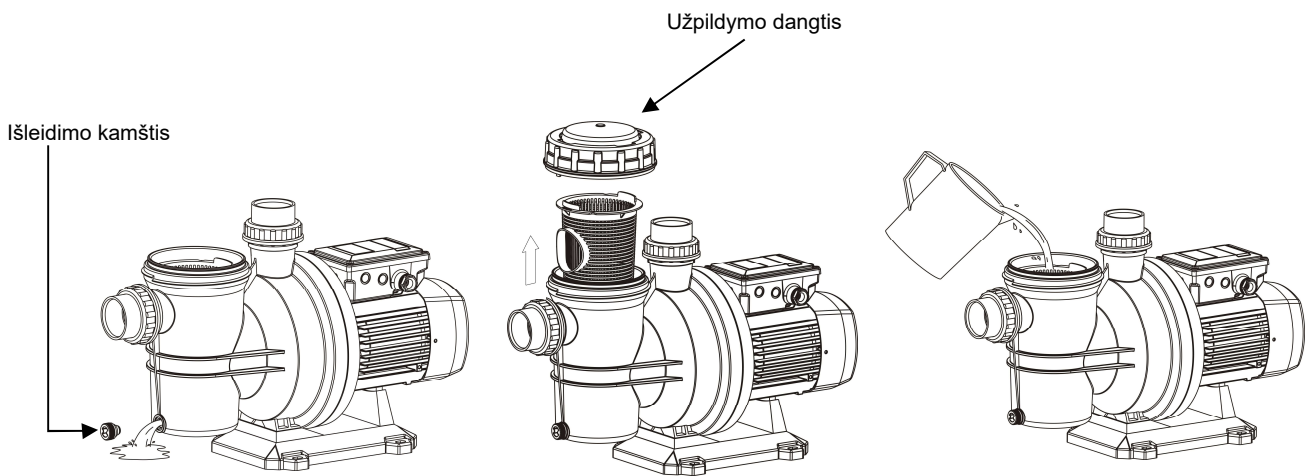
Pa max = maksimalus įleidžiamo vandens slėgis

L_{pf}: išmatuotas akustinio slėgio lygis

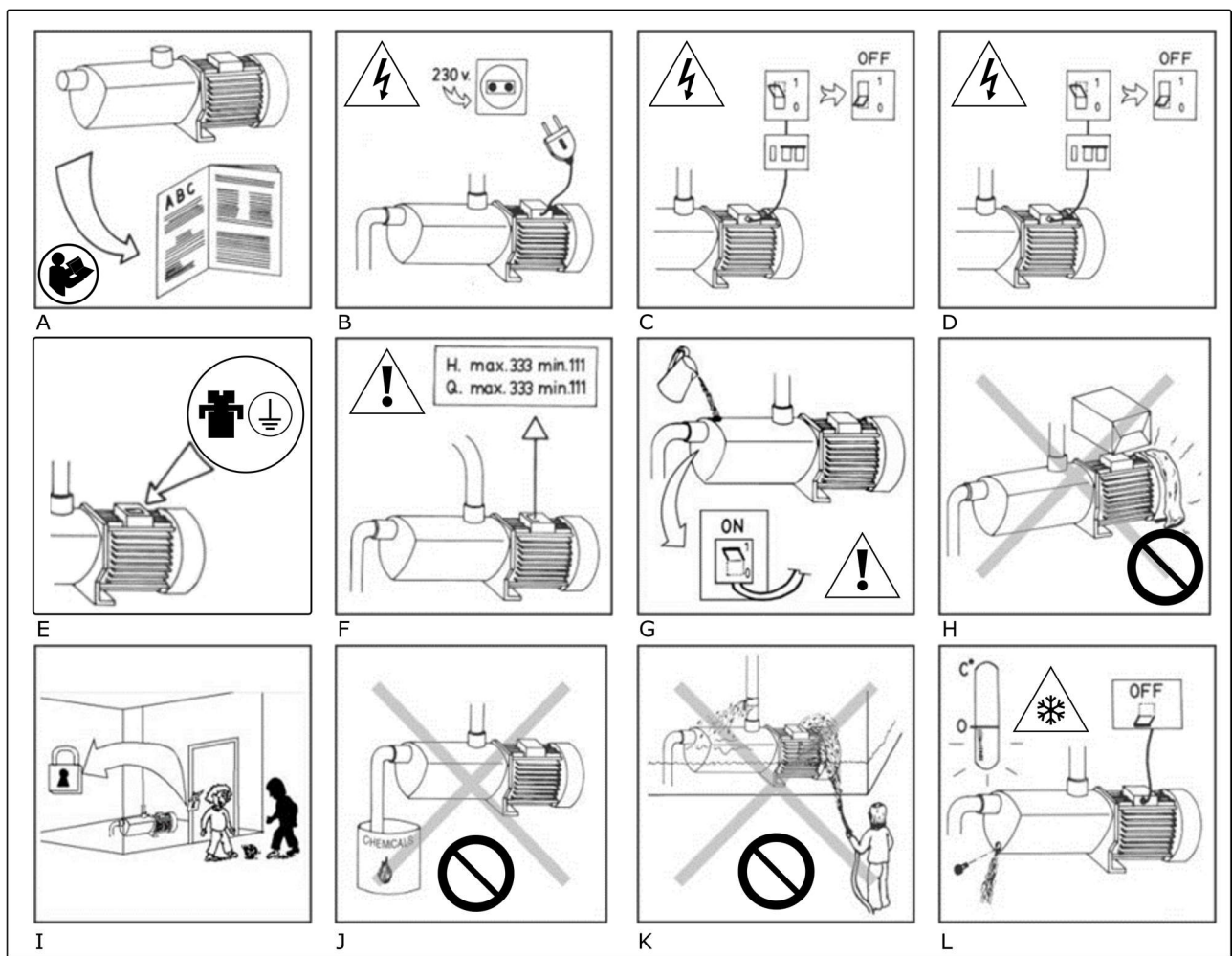
L_{WA (m)}: išmatuotas akustinės galios lygis

L_{WA (g)}: garantuotas akustinės galios lygis

3 pav.



4 pav.



UAB VANDENS SIURBLIAI
Įmonės kodas 144708571 PVM mokėtojo kodas LT447085716
Girulių g. 24, Šiauliai, LT-78138
info@siurbliai.lt
www.siurbliai.lt

VILNIUS, Oslo g. 11, +370 686 31478, vilnius@siurbliai.lt
KAUNAS, Kuršių g. 7, +370 612 33939, kaunas@siurbliai.lt
KLAIPĖDA, Baltijos pr. 8, +370 663 62230, klaipeda@siurbliai.lt
ŠIAULIAI, Girulių g. 24, +370 614 00655, siauliai@siurbliai.lt
PANEVĖŽYS, Beržų g. 1, +370 615 59542, panevezys@siurbliai.lt

SERVISO KONTAKTAI








ŠIAULIAI, Girulių g. 24, Mob. +370 616 40014, Mob. +370 682 22548, Tel. +370 41 540 716 servisas@siurbliai.lt
VILNIUS Oslo g. 11, Mob. +370 686 97064, servisas.vilnius@siurbliai.lt
KLAIPĖDA Baltijos pr. 8, Mob. +370 687 15795, servisas.klaipeda@siurbliai.lt

ESPA 2025, S.L.

C/ Mieres, s/n – 17820 BANYOLES
GIRONA – SPAIN

www.espa.com



 PACKAGING	 PRODUCT
RECICLA / RECYCLE Al Azul Envase Cartón Al Amarillo Envase Plástico	SCATOLA INTERNI CARTON CARTA RACCOLTA CARTA
FR Emballage carton + plastique	NASTRO ADESIVO RACCOLTA PLASTICA
	
	 FR Cet appareil et ses accessoires se recyclent À DÉPOSER EN MAGASIN  OU À DÉPOSER EN DÉCHÈTERIE  Points de collecte sur www.quefairedemesdechets.fr Privilégiez la réparation ou le don de votre appareil !

