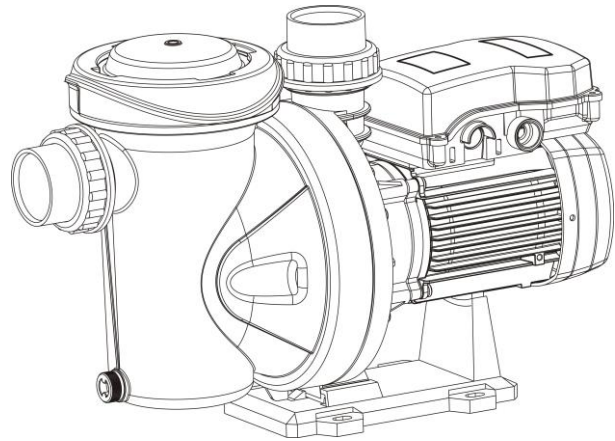
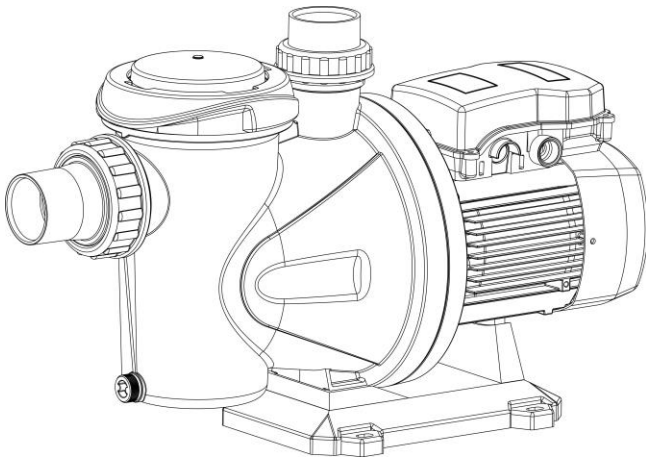


**SILEN I**

**SILEN S**

**SILEN S2**



**ĮRENGIMO IR NAUDOJIMO INSTRUKCIJŲ VADOVAS**

## EB ATITIKTIES DEKLARACIJA

Savo atsakomybe pareiškiame, kad šiame vadove aprašyti gaminiai atitinka šias EB Direktyvas ir techninius standartus:

- Direktyva 2006/42/EB (Mašinų sauga):  
Standartai EN 809 ir EN 60204-1
- Direktyva EMC 2014/30/ES (elektromagnetinis suderinamumas): Standartai EN 61000-6-1 ir EN 61000-6-3
- Direktyva 2014/35/ES (žemos įtampos):  
Standartai EN 60335-1 ir EN 60335-2-41
- Direktyva 2000/14/EB (triukšmo emisija): EN-ISO 3744
- Direktyva 2009/125/EB (ekologinis projektavimas):  
Reglamentas (ES) 2019/1781 elektros varikliai ir kintamo greičio pavaros. Standartas EN 60034-30.
- Direktyva 2012/19/ES (dėl elektros ir elektronikos atliekų įranga (EEI(A))):  
Standartas EN 50419:2006 elektros ir elektroninės įrangos ženklavimas.
- Direktyva 2011/65/UE (Pavojingų medžiagų naudojimo apribojimas):  
Standartas EN 50581
- Standartas EN 16713-2

Banyoles, 2021 m. sausio 8 d.



Josep Unyó (Techninis vadovas)  
**ESPA 2025, SL**  
Ctra. de Mieres, s/n – 17820 Banyoles  
Girona - Spain/Ispanija


## Žalos prevencijos ir saugos instrukcijos (žr. 4 pav.).

<b>A</b>	Atkreipkite dėmesį į prietaiso naudojimo apribojimus.
<b>B</b>	Elektros tinklo įtampa turi atitikti nurodytą produkto etiketėje/vardinėje lentelėje.
<b>C</b>	Prijunkite elektrinį siurblių prie elektros tinklo naudodami daugiapolį jungiklį, kurio kontaktų atidarymo atstumas yra ne mažesnis kaip 3 mm. Įdiekite didelio jautrumo diferencialinį jungiklį (0,03A) kaip papildomą apsaugą nuo mirtinų elektros smūgių.
<b>D</b>	Jeigu prietaiso maitinimo kabelis pažeistas, jį turi pakeisti įgaliojotas serviso atstovas.
<b>E</b>	Tinkamai įžeminkite siurblių.
<b>F</b>	Naudokite siurblių neviršydami leistinų specifikacijų, nurodytų jo vardinėje plokštelėje.
<b>G</b>	Siurblys visada turi būti pilnai užpildytas vandeniu.
<b>H</b>	Patikrinkite elektros variklio savaiminį aušinimą.
<b>I</b>	Šį prietaisą gali naudoti suaugę vaikai, vyresni nei 8 metų, ir asmenys, turintys ribotų fizinių, jutiminių ar protinių gebėjimų arba neturintys patirties ar žinių, jei jie buvo tinkamai apmokyti saugiai naudoti prietaisą ir supranta su tuo susijusius pavojus.  Vaikams draudžiama žaisti su prietaisu.  Valymo ir techninės priežiūros darbus draudžiama atlikti vaikams be kvalifikuoto asmens priežiūros.
<b>J</b>	Draudžiama siurbti pavojingus, degius, sprogius skysčius arba siurbliui veikti pavojingoje aplinkoje.
<b>K</b>	Atsargiai! Saugokitės atsitiktinių nuotėkių. Nelaikykite siurblio neapsaugoto nuo blogų oro sąlygų.
<b>L</b>	Atsargiai! Venkite vandens užšalimo/apledėjimo. Prieš atlikdami bet kokius techninės priežiūros darbus, atjunkite elektrinį siurblių nuo elektros tinklo.

## Turinys

Saugos priemonės .....	2
1. Bendra informacija.....	2
2. Gabenimas .....	2
3. Montavimas .....	2
3.1. Tvirtinimas.....	2
3.2. Įsiurbimo vamzdžio įrengimas .....	2
3.3. Tiekimo vamzdžio įrengimas .....	2
3.4. Elektros prijungimas .....	2
3.5. Patikrinimai prieš paleidimą .....	3
4. Paleidimas .....	3
5. Techninė priežiūra.....	3
6. Produkto utilizavimas.....	3
7. Vardinė lentelė .....	3
8. Galimos triktys, priežastys ir sprendimai .....	4
9. Techniniai duomenys .....	4
10. Komponentų sąrašas.....	5
11. Elektros prijungimo schemas .....	6
12. Iliustracijos .....	7

## SAUGOS PRIEMONĖS

Šie simboliai  kartu su žodžiais „Pavojinga“ arba „Atsargiai“ nurodo rizikos laipsnį, jei nesilaikoma atsargumo priemonių:



### PAVOJINGA

Įspėja, kad nesilaikant atsargumo priemonių kyla elektros smūgio pavojus.



### PAVOJINGA

Įspėja, kad nesilaikant atsargumo priemonių kyla pavojus žmonių sveikatai ir (arba) daiktų sugadinimui.



### ATSARGIAI

Įspėja, kad nesilaikant atsargumo priemonių kyla pavojus sugadinti siurblių ir (arba) įrenginį.

## 1. Bendra informacija



Laikykitės toliau pateiktų nurodymų, kad pasiektumėte geriausiai įmanomą siurblio darbo našumą ir jo montavimas būtų be problemų.

Prieš montuodami siurblių, perskaitykite šias instrukcijas.

Laikykite šį vadovą lengvai pasiekiamoje vietoje.

Tai vienos pakopos išcentriniai siurbLIAI su įmontuotais pirminio filtravimo elementais, specialiai suprojektuoti pirminiam vandens filtravimui ir recirkuliacijai baseinuose.

Šie siurbLIAI skirti dirbti su švariu vandeniu, kurio maksimali temperatūra yra iki +40°C.



Perskaitykite visas instrukcijas ir griežtai laikykitės siurblio montavimo ir naudojimo nurodymų.



Atkreipkite dėmesį į elektros jungčių schemas. Nesilaikant instrukcijų, elektros variklis gali sugesti arba atsirasti kitokių siurblio pažeidimų, už kuriuos gamintojas neatsako ir garantija nebus taikoma.

## 2. GABENIMAS

SiurbLIAI tiekiami tinkamai supakuoti, kad būtų išvengta žalos transportavimo metu. Prieš išpakuodami patikrinkite, ar pakuotė nepažeista ar nėra jos deformacijos.



Atsargiai ir tinkamais įrankiais kelkite ir perkelkite gaminį.

## 3. MONTAVIMAS

Šiuos elektrinius siurblius leidžiama montuoti tik baseinuose arba tvenkiniuose, kurie atitinka standartą IEC 60364-7-702 ir (arba) šalies, kurioje gaminys turi būti montuojamas, nacionalinius teisės aktus.

### 3.1. Tvirtinimas

Siurblys turi būti montuojamas ant tvirto, horizontalaus pagrindo, pritvirtintas varžtais naudojant esamas siurblio pagrindo angas. Siurblys turi būti apsaugotas nuo galimo užtvindymo ir turi būti užtikrintas geras jo aušinimas.

### 3.2. Įsiurbimo vamzdžio įrengimas

SiurbLIAI turi būti montuojami mažiausiai dviejų metrų atstumu nuo baseino sienos ir tame pačiame aukštyje kaip vandens lygis arba, jei įmanoma, žemiau. Įsiurbimo vamzdžio galas visada turi būti bent 30 cm žemiau vandens lygio.

Jei įsiurbimo vamzdis yra ilgesnis nei 7 metrai, jo skersmuo turi būti toks pat arba didesnis nei siurblio įleidimo angos skersmuo ir sumontuotas nukreiptas į viršų, kad nesusidarytų oro tarpai.

Jei siurblys turi įsiurbti vandenį iš žemesnio, nei jis sumontuotas lygio kad būtų išvengta nereikalingų slėgio nuostolių išleidimo pusėje, siurblys turi būti sumontuotas kuo arčiau vandens. Nepatartina siurblio montuoti didesniame nei 3 m geometriniam aukštyje nuo vandens paviršiaus lygio.

### 3.3. Išleidimo vamzdžio įrengimas

Rekomenduojama naudoti vamzdžius, kurių skersmuo yra lygus arba didesnis nei siurblio išleidimo anga. Tai sumažins kėlimo aukščio praradimą dėl susidarancios vandens srauto tekėjimo trinties ilgesnio vamzdžio metu.

Vamzdžiai turi būti tinkamai paremti ir jų svoris neturi paveikti siurblio.

### 3.4. Elektros prijungimas



Elektros instaliacijoje turi būti daugiapolis jungiklis su mažiausiai 3 mm kontaktų tarpais. Sistemos apsauga pagrįsta diferencialiniu jungikliu (srovės nuotekio rele) ( $\Delta I_n = 30 \text{ mA}$ )

Maitinimo kabelis turi atitikti bent H07 RN-F tipą (pagal 60245 IEC 66) ir turėti gnybtus.

Prijungimą ir jo nustatymą turi atlikti kvalifikuotas montuotojas, atsižvelgdamas į objekto poreikius ir vadovaudamasis kiekvienoje šalyje galiojančiais reglamentais.

Prietaiso maitinimo lizdas turi būti įrengtas bent 3,5 m atstumu nuo baseino.



Vienfaziai varikliai turi šiluminę apsaugą. Visuose trifaziuose varikliniuose siurbliuose šios apsauga nėra. Jie turi būti prijungti prie variklio per apsauginį grandinės pertraukiklį, kurį galima reguliuoti rankiniu būdu. Nustatykite grandinės pertraukiklį pagal vardinėje lentelėje nurodytą srovę plus 10%.

Vadovaukitės instrukcijomis, pateiktomis 1 pav., kad tinkamai prijungtumėte elektros maitinimą.

### 3.5. Patikrinimai prieš paleidimą



Įsitikinkite, kad maitinimo įtampa ir dažnis atitinka reikšmes, nurodytas elektros duomenų etiketėje/vardinėje siurblio lentelėje.

Įsitikinkite, kad siurblio velenas sukasi laisvai. Užpildykite siurblio korpusą vandeniu per filtro angą nuėmę dangtelį iki apatinio įsiurbimo linijos lygio. Patikrinkite, ar visos jungtys yra sandarios. Vėl uždėkite pirminio filtro dangtelį ir priveržkite jį tinkamai.

ŠIS SIURBLYS NIEKADA NETURI DIRBTI BE VANDENS (SAUSA EIGA)

### 4. PALEIDIMAS

Įsitikinkite, kad visi vamzdyno ventiliai/vožtuvai yra atidaryti.

Įjunkite maitinimo šaltinį. Kol išleidimo vamzdžio gale atsiras vanduo praeis šiek tiek laiko.

Ziūrėdami į variklio aušinimo ventiliatorių, įsitikinkite, kad variklis sukasi pagal laikrodžio rodyklę. Trifaziuose siurbliuose variklis gali sukis prieš laikrodžio rodyklę. Jei taip atsitiks, srautas bus mažesnis nei tikėtasi. Norint ištaisyti šią situaciją, reikia pakeisti dvi elektros maitinimo fazes tarpusavyje.

Įsitikinkite, kad sugerama srovė yra tokia pati arba mažesnė už didžiausią, nurodytą siurblio vardinėje plokštelėje. Jei reikia, sureguliuokite šiluminę relę.

Jei siurblys neveikia, žr. galimų trikčių/gedimų, priežasčių ir sprendimų sąrašą.

### 5. PRIEŽIŪRA

Įprastomis sąlygomis šiems siurbliams nereikia specialios ar planinės priežiūros.

Siurblių valykite drėgna šluoste, nenaudodami esdinančių produktų.



Jei siurblys nebus naudojamas ilgą laiką, rekomenduojama jį išmontuoti iš įrenginio/sistemos, išleisti vandenį ir laikyti sausoje, gerai vėdinamoje vietoje.

DĖMESIO: Siurblio gedimų ar sugadinimo atveju remontą gali atlikti tik įgaliotasis techninės priežiūros atstovas.

## 6. GAMINIO UTILIZAVIMAS

Kai siurblys galiausiai nebenaudojamas/šalinamas, atkreipkite dėmesį, kad jame nėra likusių toksiškų ar teršiančių aplinką medžiagų. Visi pagrindiniai siurblio komponentai yra pagaminti iš identifiкуotų medžiagų, leidžiančių pasirinktinai juos rūšiuoti ir šalinti. Šį gaminį ar jo atskiras dalis būtina utilizuoti aplinkai nekenksmingu būdu. Tam naudokitės specializuotų atliekų surinkimo centrų paslaugomis.

## 7. SIURBLIO VARDINĖ LENTELĖ

1	SILEN S 150 22	2018W36-00003	11
2	230/400 50 14693/STD	Thermally protected	12
3	Q(l/min): 150-425	Hmin: 5m Tmax: 40°C	13
4	H(m): 16-5	Hmax: 18.5m P2: 1.1kW	14
5	Δ230V/Y400V 3~50Hz	I: 5.1/2.9A P1: 1.6kW	15
6	1.1kW IE3 - 79.7%	IP55	16
7	CE	ESPA 2025 S.L. 17820 Banyoles (MADE IN SPAIN)	17
8		Is.KL.F S1	18
9			19

### APRAŠYMAS

1	Produkto pavadinimas
2	Įtampa + Dažnis + Specifikacijos
3	Našumas/srautas
4	Slėgis
5	Nominali įtampa, fazių skaičius, kintamosios srovės simbolis ir dažnis
6	Elektros energijos efektyvumo indeksas (trifazis modelis)
6	Kondensatorius (vienfazis modelis)
7	EC žymėjimas
8	Apsaugos nuo drėgmės lygis
9	Minimalus darbinis slėgis
10	Maksimalus slėgis
11	Gamybos metai ir savaitė + Siurblio serijos numeris
12	Šiluminės apsaugos indikatorius
13	Maksimali skysčio temperatūra
14	Variklio vardinė galia (P2)
15	Elektrinio siurblio sugerama galia (P1)
16	Variklio izoliacijos klasė
17	Nepertraukiamo veikimo simbolis
18	Didžiausia vardinė srovė esant vardinei įtampai
19	Už įrenginį atsakingo gamintojo/tiekėjo pavadinimas ir adresas

## 8. GALIMI GEDIMAI, PRIEŽASTYS IR SPRENDIMAI

- 1) Siurblys neužsipildo
- 2) Siurblys tiekia mažą vandens srautą/mažas našumas
- 3) Iš siurblio sklinda triukšmas
- 4) Siurblys neįsijungia
- 5) Variklis skleidžia triukšmą, bet nepasileidžia

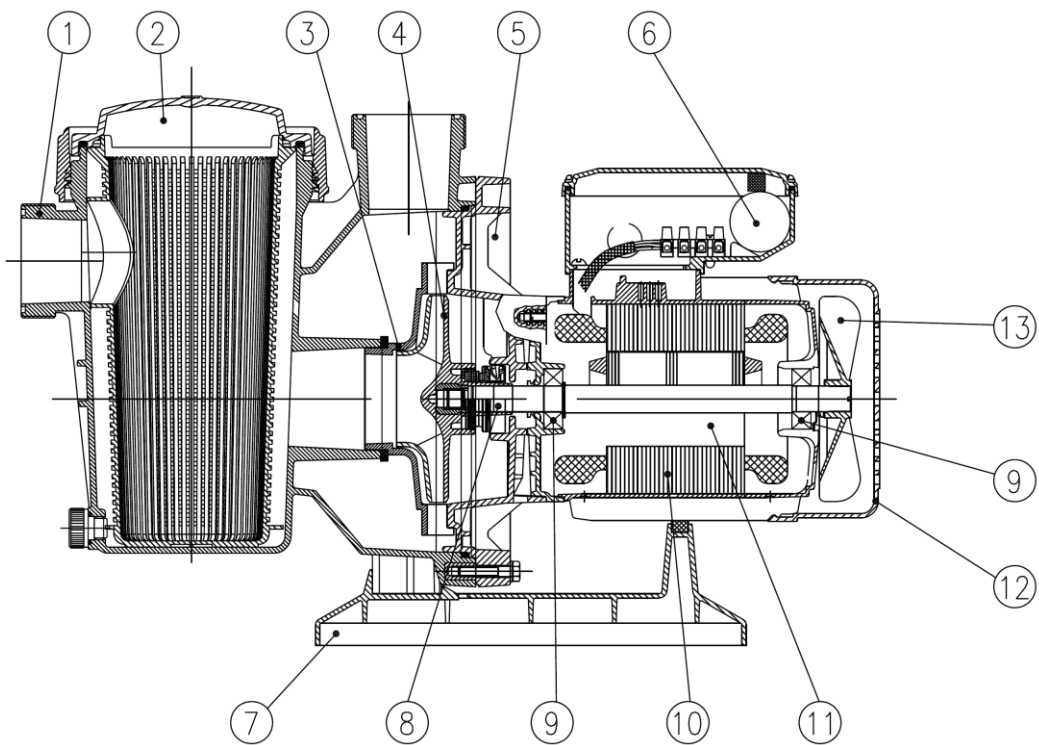
1	2	3	4	5	GALIMA TRIKTIS/GEDIMAS	SPRENDIMAI
X	X				Oras patenka į įsiurbimo vamzdį	Patikrinkite įsiurbimo linijos jungčių ir tarpiklių būklę
X					Nepakankamas filtro dangtelio sandarumas	Nuvalykite filtro dangtelį ir patikrinkite guminio tarpiklio būklę
X	X				Variklis sukasi neteisinga kryptimi	Sukeiskite dvi fazes tarpusavyje
X					Mechaninio sabdariklio pažeidimas	Pakeiskite mechaninį sandariklį
X	X				Per didelis įsiurbimo aukštis	Sumažinkite įsiurbimo aukštį
X	X		X		Neteisinga įtampa	Patikrinkite vardinėje plokštelėje nurodytą įtampą ir elektros tinklo įtampą (ar jos sutampa)
X					Nėra vandens pirminiame filtre	Užpildykite pirminį filtrą vandeniu
X					Vanduo nėra įsiurbiamas	Nustatykite įsiurbimo vamzdį į teisingą padėtį vandenyje
	X				Užsikimšęs filtras	Išvalykite filtrą
	X	X			Įsiurbimo vamzdžio skersmuo yra mažesnis nei turėtų būti	Teisingai išmatuokite įsiurbimo liniją, pakeiskite į tinkamo skersmens vamzdį
	X				Užsikimšęs vandens išleidimas	Patikrinkite filtrą ir išleidimo liniją
		X			Neteisingas siurblio tvirtinimas	Tinkamai pritvirtinkite siurblį
		X			Pašalinis daiktas siurblyje	Išvalykite siurblį ir patikrinkite jo filtrą
			X		Suveikė šiluminė relė	Iš naujo nustatykite šiluminę relę
			X		Nėra maitinimo	Patikrinkite/pakeiskite saugiklius
				X	Variklis užstrigęs/užblokuotas	Kreipkitės į įgaliotą serviso atstovą

## 9. TECHNINIAI DUOMENYS

Skysčio temperatūra: ..... 4°C - 40°C  
Aplinkos temperatūra: ..... 0°C - 40°C  
Saugojimo temperatūra: ..... -10°C - 50°C

Santykinis oro drėgnis: ..... 95%  
Variklio klasė: I.  
Kiti duomenys, žr. 2 pav.

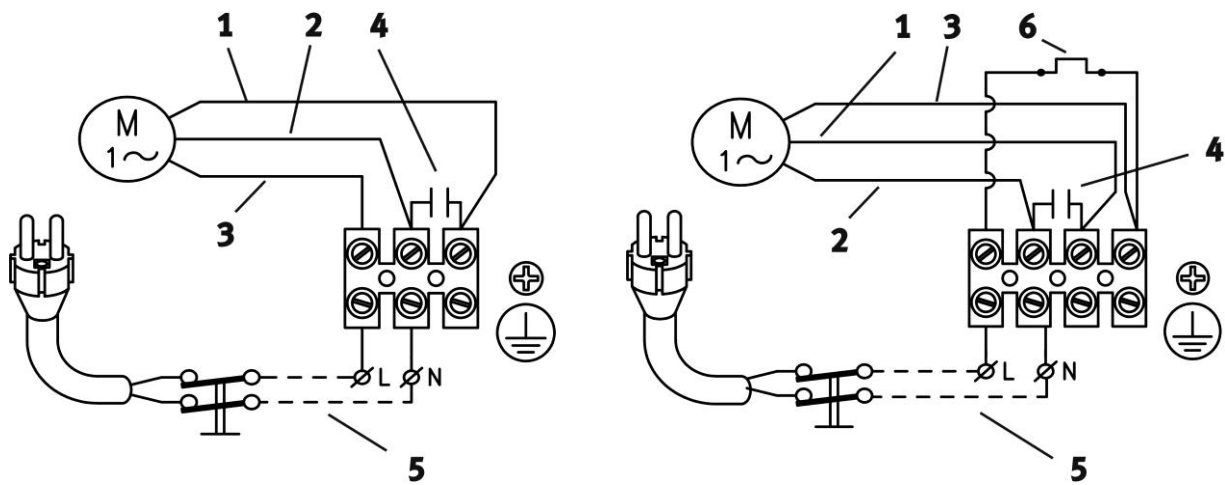
## Pagrindinių komponentų sąrašas



- 1 Siurblio korpusas
- 2 Pirminis filtras
- 3 Difuzorius
- 4 Darbo ratas
- 5 Pertvara
- 6 Kondensatorius
- 7 Pagrindas
- 8 Mechaninis sandariklis
- 9 Guolis
- 10 Statorius
- 11 Variklio velenas
- 12 Ventilatoriaus dangtis
- 13 Ventilatorius

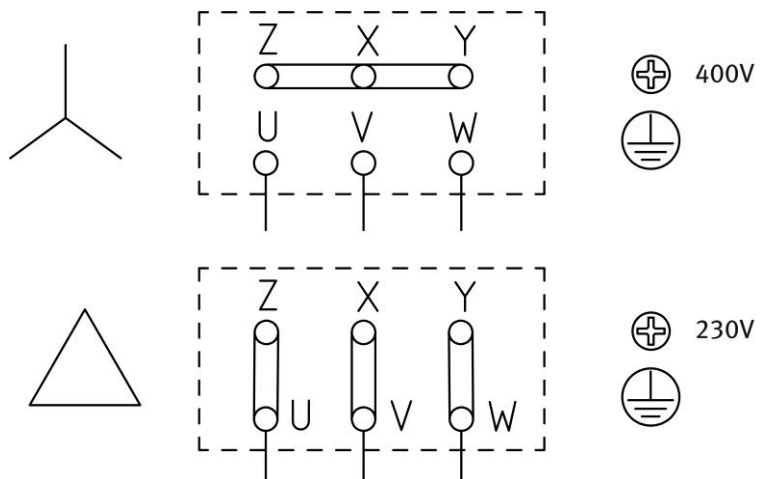
1 pav.

## Vienos fazės prijungimas

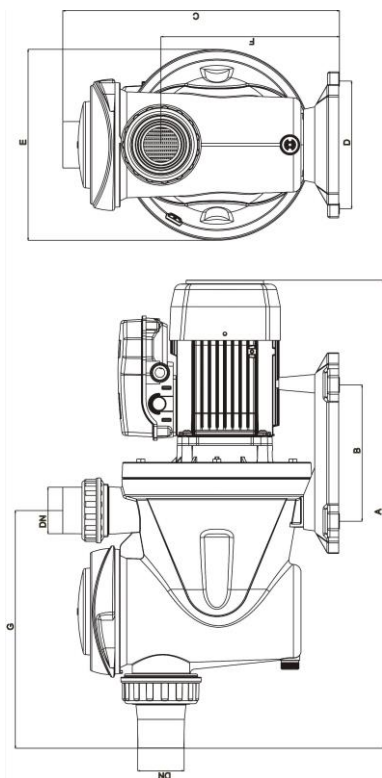


1. RAUDONAS
2. BALTAS
3. JUODAS
4. KONDENSATORIUS
5. LINIJA/FAZĖ
6. ŠILUMINĖ VARIKLIO APSAUGA

## Trijų fazių prijungimas





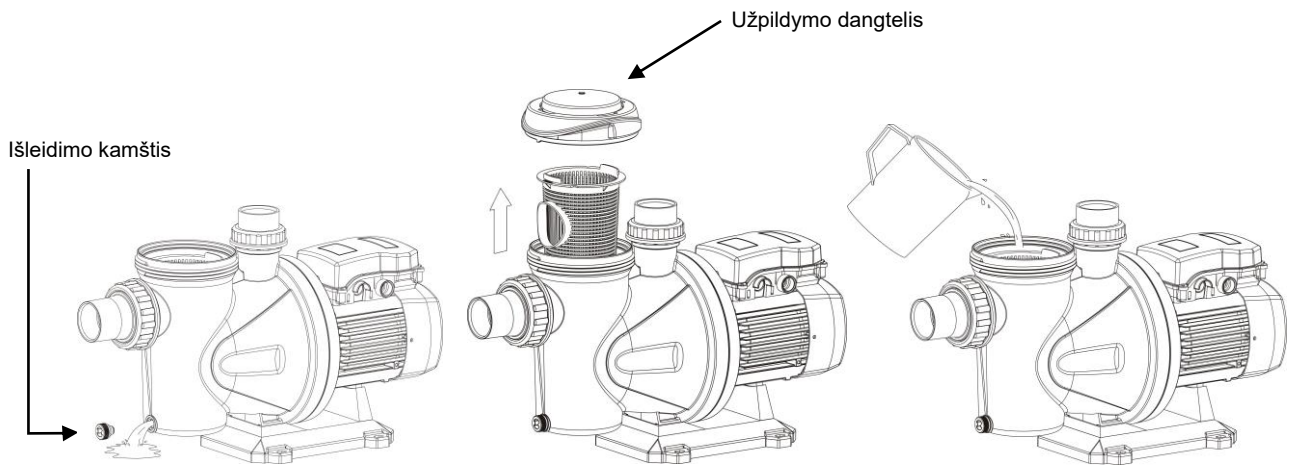


230V 50 Hz	230/400V 50Hz	Q max. [l/min]	H max. [m]	P max. [Mpa]	Pa max. [Mpa]	A 1~ 230V	A 3~ 400V	C μF	P1 [kW]	IP	η(%)	Lpf	L <sub>WA</sub> (m)	L <sub>WA</sub> (g)	A [mm]	B [mm]	C [mm]	D [mm]	E [mm]	F [mm]	G [mm]	DN [mm]	ḡ [kg]
√	√	180	12,2	0,6	0,48	2	-	12	0,45	55	35	51	64	65	475	115	301	108	212	210	257	50	7,4
√	√	230	13,5	0,6	0,47	2,9	-	12	0,65	55	42	56	68	70	475	115	301	108	212	210	257	50	7,7
√	√	290	14	0,6	0,46	3,8	-	12	0,85	55	50	56	68	70	475	115	301	108	212	210	257	50	8,5
√	√	280	13,5	0,6	0,47	3,7	1,5	16	0,8	55	45	59	72	75	583,5	170	345	159	238	225	296,5	50	9,4
√	√	340	15	0,6	0,45	5,5	2,2	16	1,1	55	47	60	73	75	583,5	170	345	159	238	225	296,5	50	10,7
√	√	380	16,5	0,6	0,44	6,2	2,5	16	1,3	55	48	61	73	75	583,5	170	345	159	238	225	296,5	50	11,4
√	√	430	18,5	0,6	0,42	7,1	2,8	25	1,6	55	55	64	77	80	610	170	345	159	238	225	296,5	50	13,5
√	√	416	15	0,6	0,45	4,8	2	25	1	55	40	61	74	75	655,5	314,5	368	188	268	222	327	63	15
√	√	435	17	0,6	0,43	7	2,8	25	1,6	55	55	64	76	80	655,5	314,5	368	188	268	222	327	63	16,5
√	√	500	19	0,6	0,41	8,5	3,1	25	1,9	55	61	67	79	80	655,5	314,5	368	188	268	222	327	63	18
√	√	550	19,5	0,6	0,41	9,7	3,8	30	2,2	55	64	66	78	80	655,5	314,5	368	188	268	222	327	63	20,7
√	√	650	22,5	0,6	0,38	12,5	5	60	2,6	55	63	69	82	85	655,5	314,5	368	188	268	222	327	63	20,6

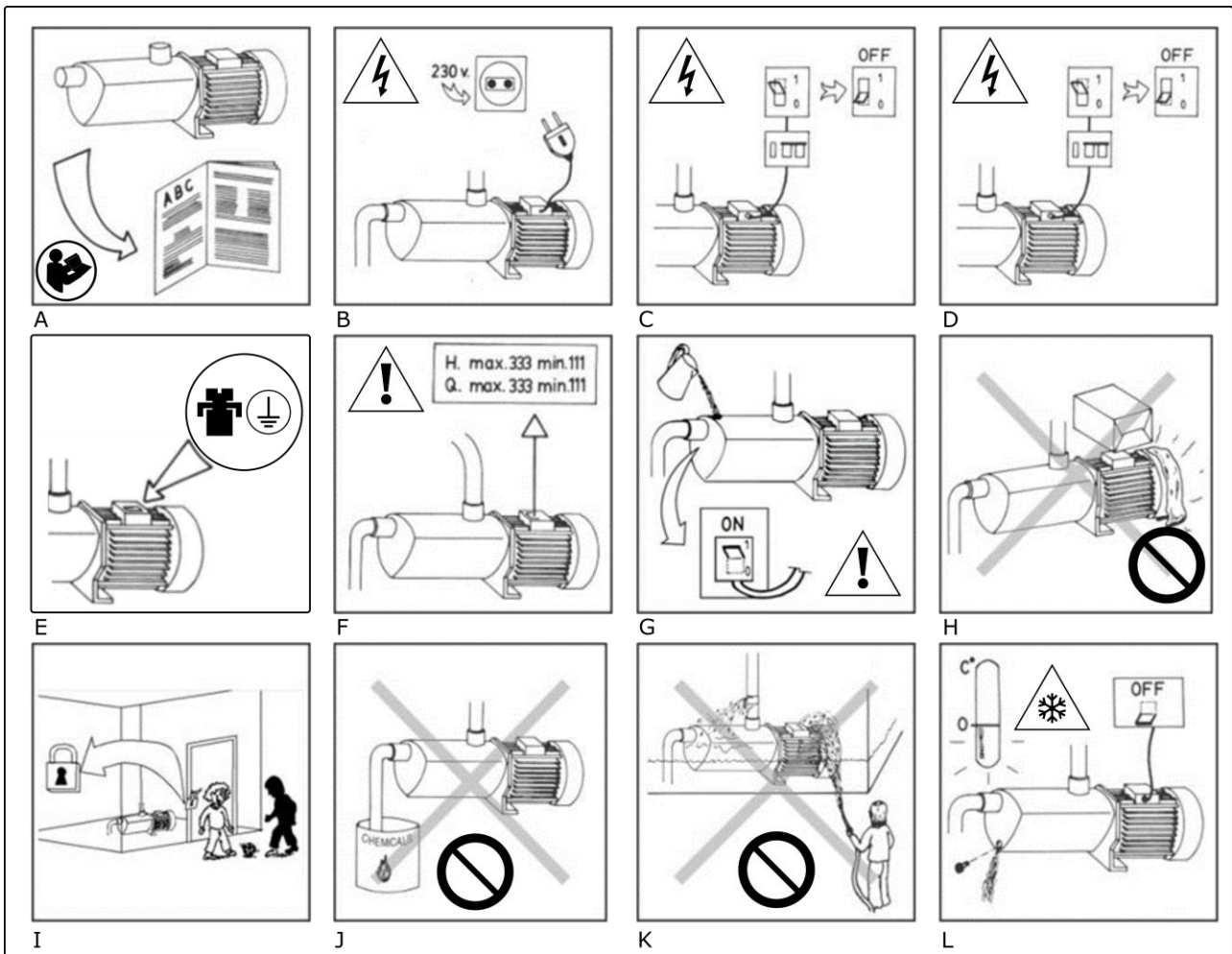
Q max. [l/min]	H max. [m]	P max. [Mpa]	Pa max. [Mpa]	A 1~ 115V	A 3~ 380V	C [μF] 115V 220V	P1 [kW]	IP	η(%)	Lpf	L <sub>WA</sub> (m)	L <sub>WA</sub> (g)	A [mm]	B [mm]	C [mm]	D [mm]	E [mm]	F [mm]	G [mm]	DN [mm]	ḡ [kg]		
190	11,8	0,6	0,482	4,9	2,5	-	30	12	0,5	55	32	51	64	65	475	115	301	108	212	210	257	50	7,4
240	13	0,6	0,47	5,7	3,2	-	30	12	0,7	55	45	56	68	70	475	115	301	108	212	210	257	50	7,7
300	13,6	0,6	0,464	7	4	-	30	12	0,85	55	50	56	68	70	475	115	301	108	212	210	257	50	8,5
290	15	0,6	0,45	10	5,3	-	30	16	1,0	55	47	60	73	75	583,5	170	345	159	238	225	296,5	50	10,7
335	16	0,6	0,44	11,4	5,6	2,1	30	16	1,2	55	52	61	73	75	583,5	170	345	159	238	225	296,5	50	11,4
430	17,6	0,6	0,424	-	7,3	2,6	-	25	1,6	55	55	64	77	80	610	170	345	159	238	225	296,5	50	13,5
660	21	0,6	0,39	-	10,5	3,4	-	30	2,0	55	61	66	78	80	655,5	314,5	368	188	268	222	327	63	20,7
735	22,9	0,6	0,371	-	12,5	4,6	-	60	2,7	55	69	82	85	655,5	314,5	368	188	268	222	327	63	20,6	

P<sub>max</sub> = maksimalus sistemos slėgis (1 MPa = 10 bar = 100 mca) Lpf: išmatuotas akustinio slėgio lygis  
 Pa max = maksimalus įleidžiamo vandens slėgis LWA (L-m): išmatuotas akustinės galios lygis  
 LWA (g): garantuotas akustinės galios lygis

3 pav.



4 pav.





UAB VANDENS SIURBLIAI  
Įmonės kodas 144708571 PVM mokėtojo kodas LT447085716  
Girulių g. 24, Šiauliai, LT-78138  
info@siurbLIAI.lt  
www.siurbLIAI.lt

VILNIUS, Oslo g. 11, +370 686 31478, vilnius@siurbLIAI.lt  
KAUNAS, Kuršių g. 7, +370 612 33939, kaunas@siurbLIAI.lt  
KLAIPĖDA, Baltijos pr. 8, +370 663 62230, klaipeda@siurbLIAI.lt  
ŠIAULIAI, Girulių g. 24, +370 614 00655, siauliai@siurbLIAI.lt  
PANEVĖŽYS, Beržų g. 1, +370 615 59542, panevezys@siurbLIAI.lt

#### SERVISO KONTAKTAI

ŠIAULIAI, Girulių g. 24, Mob. +370 616 40014, Mob. +370 682 22548, Tel. +370 41 540 716 servisas@siurbLIAI.lt  
VILNIUS Oslo g. 11, Mob. +370 686 97064, servisas.vilnius@siurbLIAI.lt  
KLAIPĖDA Baltijos pr. 8, Mob. +370 687 15795, servisas.klaipeda@siurbLIAI.lt

## **ESPA 2025, S.L.**

C/ Mieres, s/n – 17820 BANYOLES  
GIRONA – SPAIN

**www.espa.com**

