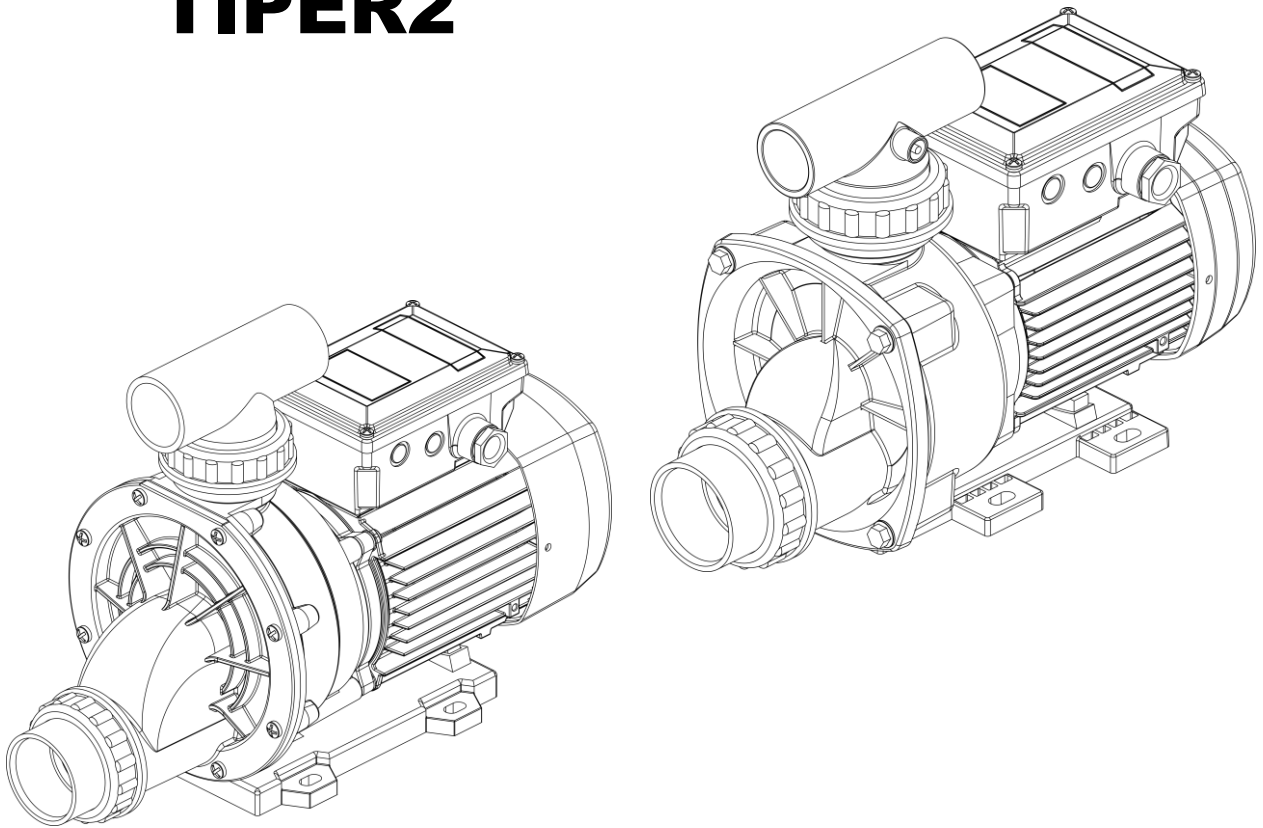


TIPER

TIPER2



ĮRENGIMO IR NAUDOJIMO INSTRUKCIJŲ VADOVAS

EB ATITIKTIES DEKLARACIJA

Savo atsakomybe pareiškiame, kad šiame vadove aprašyti gaminiai atitinka šias EB Direktyvas ir techninius standartus:

- Direktyva 2006/42/EB (mašinų sauga):
Standartas EN 809 ir EN 60204-1
- Direktyva 2014/30/ES (elektromagnetinis suderinamumas): standartas EN 61000-6-1 ir EN 61000-6-3
- Direktyva 2014/35/ES (žemos įtampos):
Standartas EN 60335-1, EN 60335-2-41 ir EN 60335-2-60
- Direktyva 2009/125/EB (ekologinis projektavimas): Reglamentas (ES) 2019/1781 elektros varikliai ir kintamo greičio pavaros. Standartas EN 60034-30.
- Direktyva 2012/19/ES (dėl elektros ir elektroninės įrangos atliekų (EEI(A))):
standartas EN 50419:2006 dėl elektros ir elektroninės įrangos ženklavimo.
- Direktyva 2011/65/UE (pavojingų medžiagų apribojimas): standartas EN 50581.

Banyoles, 2021 m. sausio 11 d.



Josep Unyó (Techninis vadovas)
ESPA 2025, SL
Ctra. de Mieres, s/n – 17820 Banyoles
Girona - Spain/Ispanija


Žalos prevencijos ir saugos instrukcijos (žr. 4 pav.).




A	Atkreipkite dėmesį į prietaiso naudojimo apribojimus.
B	Elektros tinklo įtampa turi atitikti nurodytą produkto etiketėje/vardinėje lentelėje.
C	Prijunkite elektrinį siurblių prie elektros tinklo naudodami daugiapolį jungiklį, kurio kontaktų atidarymo atstumas yra ne mažesnis kaip 3 mm. Įdiekite didelio jautrumo diferencialinį jungiklį (0,03A) kaip papildomą apsaugą nuo mirtinų elektros smūgių.
D	Jeigu prietaiso maitinimo kabelis pažeistas, jį turi pakeisti įgaliojotas serviso atstovas.
E	Tinkamai įžeminkite siurblių.
F	Naudokite siurblių neviršydami leistinų specifikacijų, nurodytų jo vardinėje plokštelėje.
G	Siurblys visada turi būti pilnai užpildytas vandeniu.
H	Patikrinkite elektros variklio savaiminį aušinimą.
I	Šį prietaisą gali naudoti suaugę vaikai, vyresni nei 8 metų, ir asmenys, turintys ribotų fizinių, jutiminių ar protinių gebėjimų arba neturintys patirties ar žinių, jei jie buvo tinkamai apmokyti saugiai naudoti prietaisą ir supranta su tuo susijusius pavojus. Vaikams draudžiama žaisti su prietaisu. Valymo ir techninės priežiūros darbus draudžiama atlikti vaikams be kvalifikuoto asmens priežiūros.
J	Draudžiama siurbti pavojingus, degius, sprogius skysčius arba siurbliui veikti pavojingoje aplinkoje.
K	Atsargiai! Saugokitės atsitiktinių nuotėkių. Nelaikykite siurblio neapsaugoto nuo blogų oro sąlygų.
L	Atsargiai! Venkite vandens užšalimo/apledėjimo. Prieš atlikdami bet kokius techninės priežiūros darbus, atjunkite elektrinį siurblių nuo elektros tinklo.

Turinys


Saugos priemonės	2
1. Bendra informacija.....	2
2. Gabenimas	2
3. Montavimas	2
3.1. Tvirtinimas.....	2
3.2. Įsiurbimo vamzdžio įrengimas	2
3.3. Tiekimo vamzdžio įrengimas	2
3.4. Elektros prijungimas	2
3.5. Patikrinimai prieš paleidimą	3
4. Paleidimas	3
5. Techninė priežiūra.....	3
6. Produkto utilizavimas.....	3
7. Vardinė lentelė	3
8. Galimos triktys, priežastys ir sprendimai	4
9. Techniniai duomenys	4
10. Komponentų sąrašas.....	5
11. Elektros prijungimo schemas	6
12. Iliustracijos	7

SAUGOS PRIEMONĖS

Šie simboliai  kartu su žodžiais „Pavojinga“ arba „Atsargiai“ nurodo rizikos laipsnį, jei nesilaikoma atsargumo priemonių:

-  **PAVOJINGA** Įspėja, kad nesilaikant atsargumo priemonių kyla elektros smūgio pavojus.
-  **PAVOJINGA** Įspėja, kad nesilaikant atsargumo priemonių kyla pavojus žmonių sveikatai ir (arba) daiktų sugadinimui.
-  **ATSARGIAI** Įspėja, kad nesilaikant atsargumo priemonių kyla pavojus sugadinti siurblių ir (arba) įrenginį.

1. Bendra informacija

 Laikykitės toliau pateiktų nurodymų, kad pasiektumėte geriausiai įmanomą siurblio darbo našumą ir jo montavimas būtų be problemų.


Prieš montuodami siurblių, perskaitykite šias instrukcijas.


Laikykite šį vadovą lengvai pasiekiamoje vietoje.

Tai vienpakopiai, išcentriniai elektriniai siurbLIAI, skirti dirbti su kompaktiška hidromasažo įranga.

Juose sumontuota pilna ištuštinimo sistema, kuri kiekvieną kartą paleidus neleidžia nutekėti likusiam skysčiui.


Šie siurbLIAI skirti dirbti su švariu vandeniu, kuriame nėra suspensijos dalelių ir kurio maksimali temperatūra yra iki +50°C.

 Tinkamas siurblio veikimas užtikrinamas, jei griežtai laikomasi elektros prijungimo, montavimo ir naudojimo instrukcijų.

 Jei nesilaikysite instrukcijų, siurblys gali per anksti sugesti ir nebus taikoma garantija.

2. GABENIMAS

SiurbLIAI tiekiami tinkamai supakuoti, kad būtų išvengta žalos transportavimo metu. Prieš išpakuodami patikrinkite, ar pakuotė nepažeista ar nėra jos deformacijos.

 Atsargiai ir tinkamais įrankiais kelkite ir perkelkite gaminį.

3. MONTAVIMAS

Šie siurbLIAI skirti naudoti patalpose.

Siurblys turi būti apsaugotas nuo galimo užtvindymo ir turi būti užtikintas jo tinkamas aušinimas.

3.1. Tvirtinimas

Siurblys turi būti montuojamas ant tvirto, horizontalaus pagrindo, pritvirtintas varžtais arba varžtais ir naudojant esamas siurblio laikiklio angas.

3.2. Įsiurbimo vamzdžio įrengimas


Siurbimo vamzdis turi būti tokio pat arba didesnio skersmens nei siurblio įleidimo angos ir sumontuotas nukreiptas į viršų, kad nesusidarytų oro kamščiai.

Siurblio įsiurbimo vamzdis turi būti kuo trumpesnis.

3.3. Išleidimo vamzdžio įrengimas

Rekomenduojama naudoti vamzdžius, kurių skersmuo yra lygus arba didesnis nei siurblio išleidimo anga. Tai sumažins kėlimo aukščio praradimą dėl susidarančios vandens srauto tekėjimo trinties ilgesnio vamzdžio metu. Vamzdžiai turi būti tinkamai paremti ir jų svoris neturi paveikti siurblio.

3.4. Elektros prijungimas


 Elektros instaliacijoje turi būti daugiapulis jungiklis su mažiausiai 3 mm kontaktų tarpais. Sistemos apsauga pagrįsta diferencialiniu jungikliu (srovės nuotekio rele) ($\Delta I_n = 30 \text{ mA}$)

Maitinimo kabelis turi atitikti bent H07 RN-F tipą (pagal 60245 IEC 66) ir turėti gnybtus.

Elektros prijungimą turi atlikti kvalifikuoti darbuotojai, griežtai laikydamiesi „EN 60335-2-60“ standarto.

Įsitikinkite, kad įžeminimo kabelis yra tinkamai prijungtas.

Įsitikinkite, kad įžeminimo gnybtas tarp vonios ir siurblio yra tinkamai pagamintas/prijungtas.

 Vienfaziai varikliai turi įmontuotą šiluminę apsaugą.

Vadovaukitės instrukcijomis, pateiktomis 1 pav., kad tinkamai prijungtumėte elektros maitinimą.

3.5 Patikrinimai prieš paleidimą



Įsitikinkite, kad maitinimo įtampa ir dažnis atitinka reikšmes, nurodytas elektros duomenų etiketėje/vardinėje siurblio lentelėje.

Įsitikinkite, kad siurblio velenas sukasi laisvai.

Hidromasažo agregatas turi turėti sistemą, neleidžiančią siurbliui įsijungti, jei nėra minimalaus vandens lygio. Siurblys turėtų palaukti, kol vanduo pasieks tą lygį.

Patikrinkite, ar visos jungtys yra sandarios.

ŠIS SIURBLYS NIEKADA NETURI DIRBTI BE VANDENS (SAUSA EIGA)

4. PRADŽIA

Įsitikinkite, kad visi vamzdyno vožtuvai/ventiliai yra atidaryti.

Įjunkite maitinimą ir atitinkamai sureguliuokite purkštukus, kad gautumėte norimą srautą.

Žiūrėdami iš ventiliatoriaus pusės įsitikinkite, kad variklis sukasi pagal laikrodžio rodyklę. Įsitikinkite, kad sugerta srovė yra tokia pati arba mažesnė už didžiausią, nurodytą vardinėje plokštelėje.

Jei reikia, sureguliuokite šiluminę relę.

Jei siurblys neveikia, žr. galimų gedimų, priežasčių ir sprendimų sąrašą.

5. PRIEŽIŪRA

Įprastomis sąlygomis šiems siurbliams nereikia specialios ar planinės priežiūros.

Siurblij valykite drėgna šluoste, nenaudodami šerdinančių produktų.



Jei siurblys nebus naudojamas ilgą laiką, rekomenduojama jį išmontuoti iš įrenginio/sistemos, išleisti vandenį ir laikyti sausoje, gerai vėdinamoje vietoje.

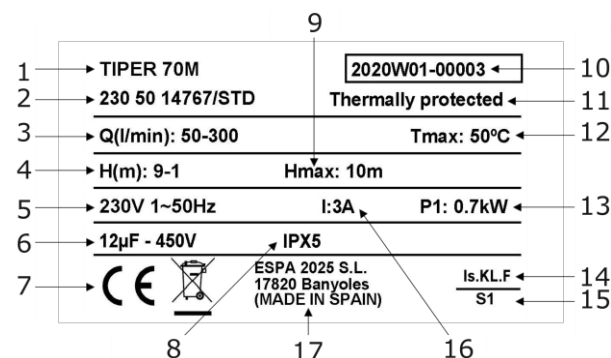
DĖMESIO: Siurblio gedimų ar sugadinimo atveju remontą gali atlikti tik įgaliotasis techninės priežiūros atstovas.

6. GAMINIO UTILIZAVIMAS

Kai siurblys galiausiai nebenaudojamas/šalinamas, atkreipkite dėmesį, kad jame nėra likusių toksiškų ar teršiančių aplinką medžiagų. Visi pagrindiniai siurblio komponentai yra pagaminti iš identifikuotų medžiagų, leidžiančių pasirinktinai juos rūšiuoti ir tinkamai šalinti.

Šį gaminį ar jo atskiras dalis būtina utilizuoti aplinkai nekenksmingu būdu. Tam naudokitės specializuotų atliekų surinkimo centrų paslaugomis.

7. SIURBLIO VARDINĖ LENTELĖ



APRAŠYMAS

1	Produkto nuoroda
2	Įtampa + Dažnis + Specifikacijos
3	Našumas/srautas
4	Slėgis /kėlimo aukščio intervalas
5	Nominali įtampa, fazių skaičius, kintamosios srovės simbolis ir dažnis
6	Kondensatorius (vienfazis modelis)
7	EC žymėjimas
8	Apsaugos nuo drėgmės lygis
9	Maksimalus slėgis
10	Gamybos metai ir savaitė + Siurblio serijos numeris
11	Šiluminės apsaugos indikatorius
12	Maksimali skysčio temperatūra
13	Elektrinio siurblio sugerama galia (P1)
14	Variklio izoliacijos klasė
15	Nepertraukiamo veikimo simbolis
16	Didžiausia vardinė srovė esant vardinei įtampai
17	Už įrenginį atsakingo gamintojo/tiekėjo pavadinimas ir adresas

8. GALIMI GEDIMAI, PRIEŽASTYS IR SPRENDIMAI

- 1) Siurblys neužsipildo
- 2) Siurblys tiekia mažą vandens srautą/mažas našumas
- 3) Iš siurblio sklinda triukšmas
- 4) Siurblys neįsijungia
- 5) Variklis skleidžia triukšmą, bet nepasileidžia

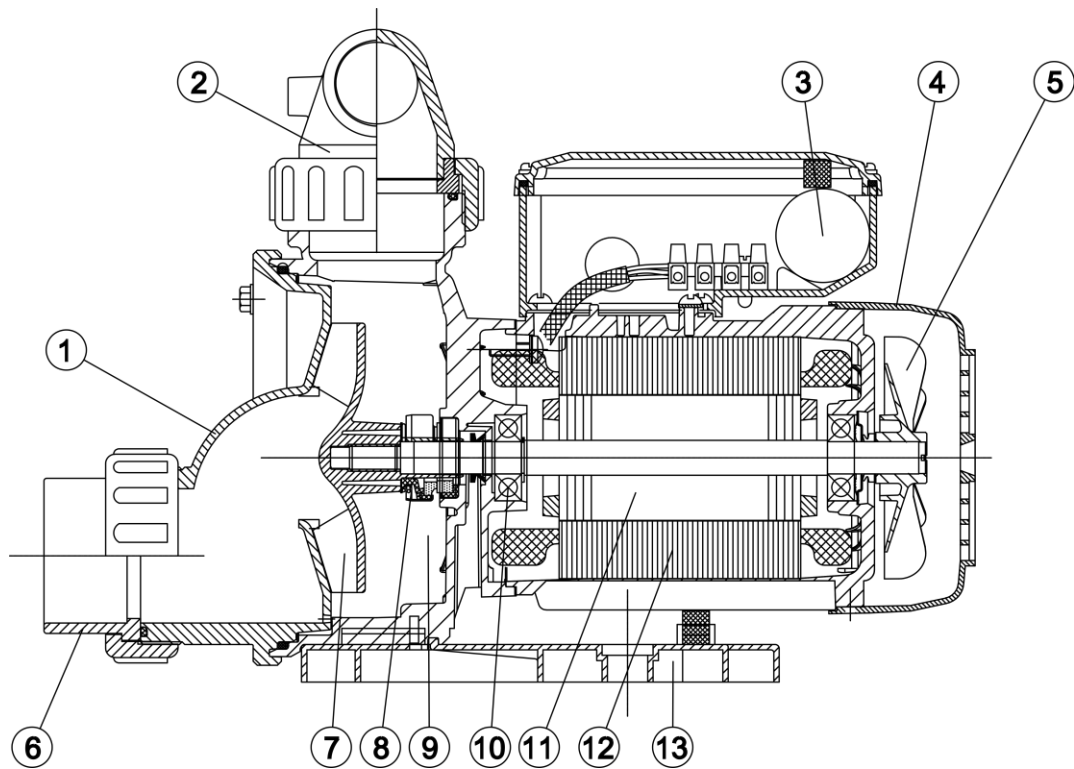
1	2	3	4	5	GALIMA PRIEŽASTIS	SPRENDIMAI
	X	X			Neteisinga įtampa	Patikrinkite vardinėje plokštelėje nurodytą įtampą ir tinklo įtampą
	X				Suveikė šiluminė relė	Iš naujo nustatykite šiluminę relę
			X	X	Įsiurbimo vamzdžio skersmuo mažesnis nei reikalaujama	Teisingai išmatuokite įsiurbimo liniją, pakeiskite į tinkamo skersmens vamzdį
X	X				Vandens trūkumas hidromasažo mazge	Užpildykite vandens masažo agregatą vandeniu
				X	Neteisingas siurblio tvirtinimas	Tinkamai pritvirtinkite siurblį
	X				Nėra įtampos	Patikrinkite/pakeiskite saugiklius
			X		Purkštukai arba vamzdžiai užsikimšę	Tinkamai išvalykite juos
X			X		Oras patenka į įsiurbimo vamzdį	Patikrinkite įsiurbimo linijos jungčių ir tarpiklių būklę
	X	X			Neteisingai pasirinktas siurblys	Susisiekite su kvalifikuotu personalu
	X				Vandens lygio kritimas	Užtikrinkite tinkamą vandens lygį

9. TECHNINIAI DUOMENYS

Skysčio temperatūra: 4°C - 50°C
 Aplinkos temperatūra: 0°C - 40°C
 Saugojimo temperatūra: -10°C - 50°C

Santykinis oro drėgnis: 95%
 Variklio klasė: I.
 Kiti duomenys, žr. 2 pav.

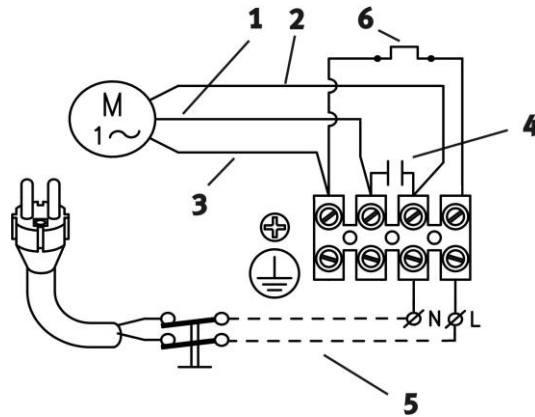
Pagrindinių komponentų sąrašas



- 1 Korpusas
- 2 Jungtis
- 3 Kondensatorius
- 4 Ventilatoriaus dangtis
- 5 Ventilatorius
- 6 Įsiurbimo jungtis
- 7 Darbo ratas
- 8 Mechaninis sandariklis
- 9 Korpusas
- 10 Antifrikcinis guolis
- 11 Variklio velenas
- 12 Statorius
- 13 Atrama/pagrindas

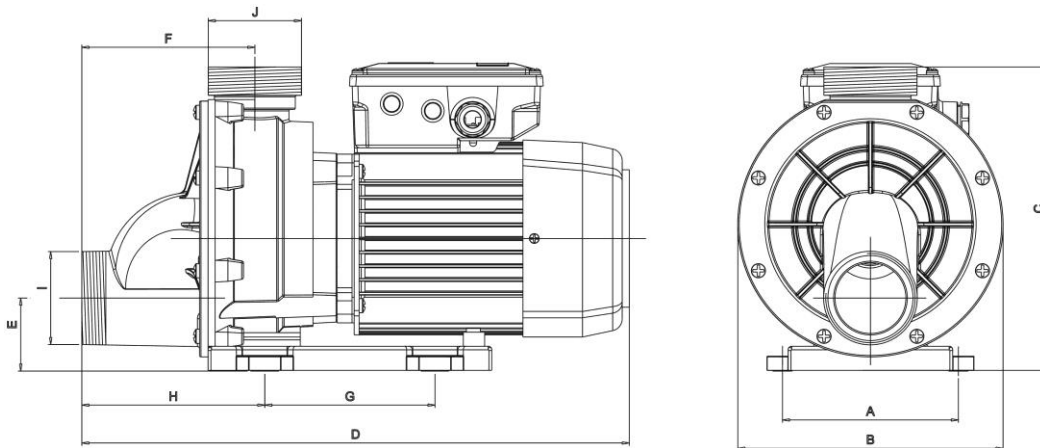
1 pav.

Vienos fazės prijungimas



1. RAUDONAS
2. BALTAS
3. JUODAS
4. KONDENSATORIUS
5. LINIJA/FAZĖ
6. ŠILUMINĖ VARIKLIO APSAUGA

2 pav.



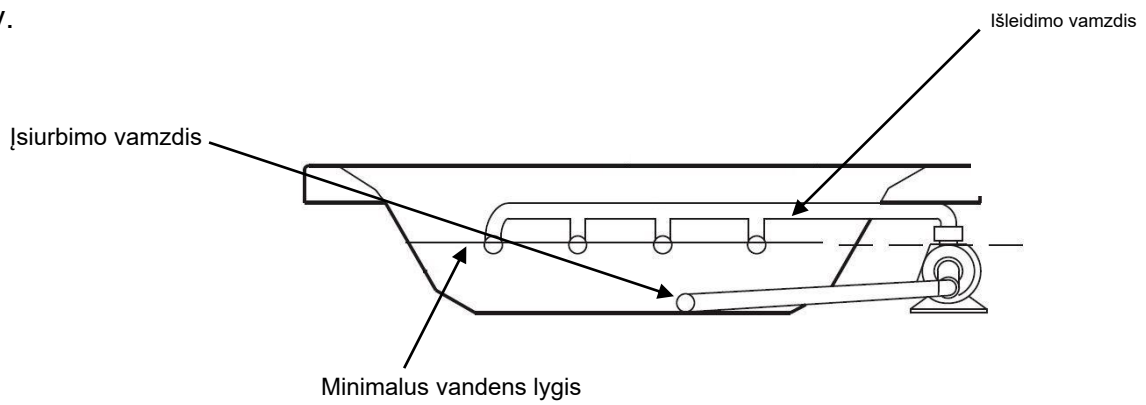
50 Hz	Q max. [l/min]	H max. [m]	A 1~ 230V	C [μF]	P1 [kW]	IP	η(%)	dBa ±1	A [mm]	B [mm]	C [mm]	D [mm]	E [mm]	F [mm]	G [mm]	H [mm]	I	J	ΔT ₁ [kg]
TIPER 70M	300	10	3	12	0,7	55	37	<70	100	155	182	312	47	88	88	130	2 1/4"	2 1/4"	3,9
TIPER 90M	345	11	3,8	12	0,9	55	37	<70	100	155	182	312	47	88	88	130	2 1/4"	2 1/4"	4,4
TIPER2 75M	380	13	5	16	1,2	55	42	71	124	187	215	378	50	120	120	130	2 1/4"	2 1/4"	3,9
TIPER2 125M	430	14,5	6,3	16	1,5	55	42	72	124	187	215	378	50	120	120	130	2 1/4"	2 1/4"	4,4

60 Hz	Q max. [l/min]	H max. [m]	A 1~ 115V/220V	C [μF]	P1 [kW]	IP	η(%)	dBa ±1	A [mm]	B [mm]	C [mm]	D [mm]	E [mm]	F [mm]	G [mm]	H [mm]	I	J	ΔT ₁ [kg]		
TIPER 70M	300	9,5	5,7	3,2	30	12	0,65	55	37	<70	100	155	182	312	47	88	88	130	2 1/4"	2 1/4"	3,9
TIPER 90M	333	10	7	3,9	30	12	0,8	55	37	<70	100	155	182	312	47	88	88	130	2 1/4"	2 1/4"	4,4

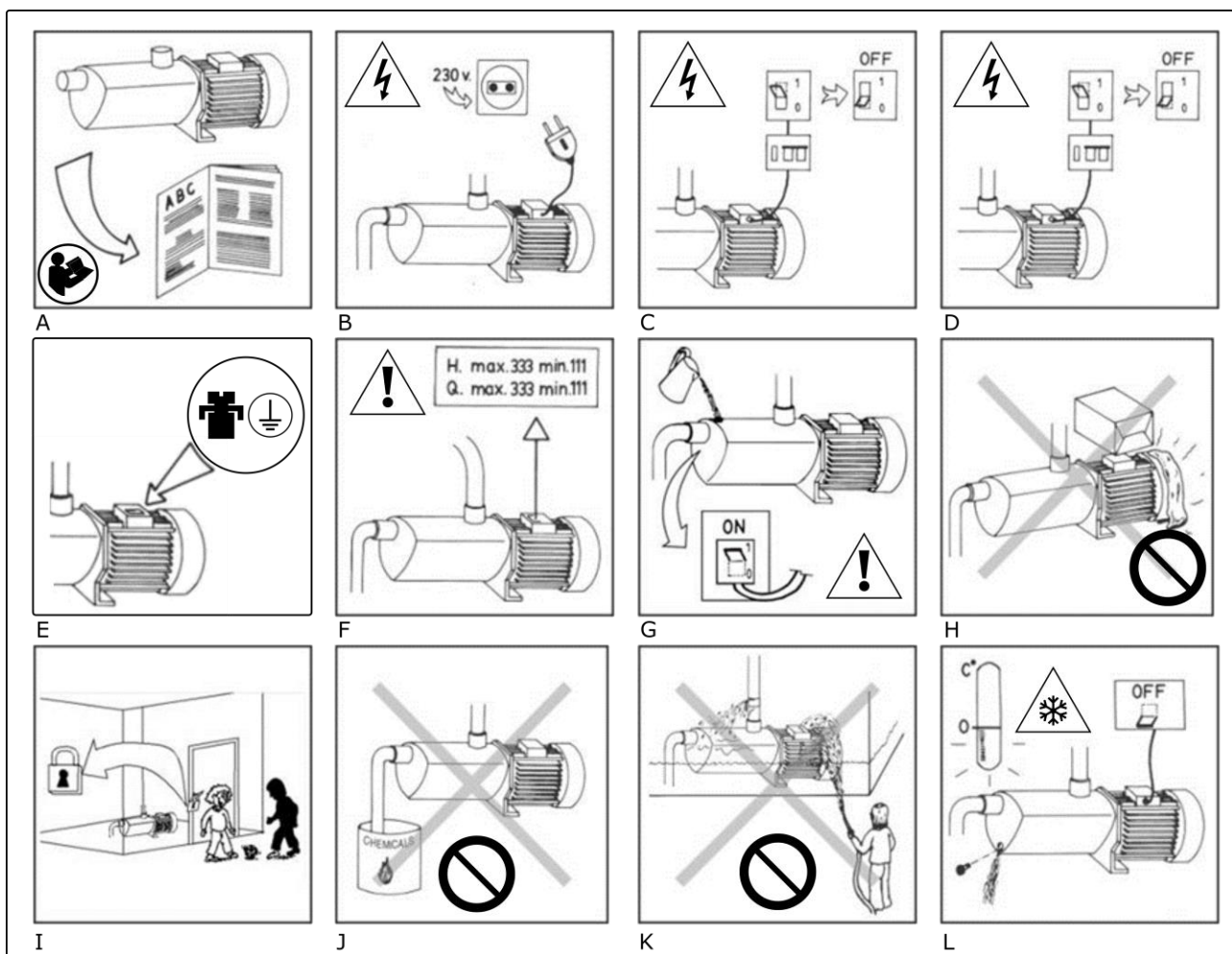
Pmax = maksimalus sistemos slėgis (1 MPa = 10 bar = 100 mca)

Pa max = maksimalus įleidžiamo vandens slėgis

3 pav.



4 pav.





UAB VANDENS SIURBLIAI
[monės kodas 144708571 PVM mokėtojo kodas LT447085716
Girulių g. 24, Šiauliai, LT-78138
info@siurbLIAI.lt
www.siurbLIAI.lt

VILNIUS, Oslo g. 11, +370 686 31478, vilnius@siurbLIAI.lt
KAUNAS, Kuršių g. 7, +370 612 33939, kaunas@siurbLIAI.lt
KLAIPĖDA, Baltijos pr. 8, +370 663 62230, klaipeda@siurbLIAI.lt
ŠIAULIAI, Girulių g. 24, +370 614 00655, siauliai@siurbLIAI.lt
PANEVĖŽYS, Beržų g. 1, +370 615 59542, panevezys@siurbLIAI.lt

SERVISO KONTAKTAI

ŠIAULIAI, Girulių g. 24, Mob. +370 616 40014, Mob. +370 682 22548, Tel. +370 41 540 716 servisas@siurbLIAI.lt
VILNIUS Oslo g. 11, Mob. +370 686 97064, servisas.vilnius@siurbLIAI.lt
KLAIPĖDA Baltijos pr. 8, Mob. +370 687 15795, servisas.klaipeda@siurbLIAI.lt

ESPA 2025, S.L.

C/ Mieres, s/n – 17820 BANYOLES
GIRONA – SPAIN

www.espa.com

