

**Kiekis Aprašymas**

1

**CRE 5-12 A-A-A-E-HQQE****Atkreipkite dėmesį! Paveikslėlyje parodytas produktas gali skirtis nuo tikrojo**Produkto Nr.: [99072187](#)

Vertikalus, daugiapakopis, išcentrinis siurblys su įvadu ir išvadu tame pačiame lygyje (linijinis). Variklio galvutė ir pagrindas yra iš ketaus, visos kitos su skysčiu kontaktuojančios dalys yra iš nerūdijančio plieno. Kasetinis veleno sandariklis užtikrina didelį patikimumą, saugų naudojimą, paprastą priėjimą ir remontą. Sukimo momentas perduodamas per perskiriamą movą.

Siurblys turi 3 fazių ventiliatoriumi aušinamą, nuolatinio magneto, sinchroninį variklį. Variklis pagal IEC 60034-30-2 klasifikuojamas kaip IE5 efektyvumo klasės variklis.

Variklis turi kontaktų dėžutėje integruotą dažnio keitiklį ir PI valdiklį. Tai leidžia tolygiai valdyti variklio apsakas ir taip užtikrinti, kad darbo parametrai atitiktų konkrečius poreikius. Per valdymo skydelį ant variklio kontaktų dėžutės galima nustatyti reikiamą kontrolinę vertę, taip pat nustatyti siurblių dirbti „Min.“ arba „Maks“ režimu, arba jį sustabdyti. Valdymo skydelyje esantis „Grundfos Eye“ indikatorius vizualiai rodo siurblio būseną:

- „Maitinimas įjungtas“: Variklis dirba (sukasi žali indikatoriai) arba nedirba (žali indikatoriai šviečia nuolat)
- „Ispėjimas“: Variklis vis dar dirba (sukasi geltoni indikatoriai) arba buvo sustabdytas (geltoni indikatoriai šviečia nuolat)
- „Aliarmas“: Variklis sustabdytas (mirksi raudoni indikatoriai)

Ryšį su siurbliu galima palaikyti per „Grundfos GO Remote“ (papildomas prietaisas). Naudojant nuotolinį valdymą galima nustatyti daugiau darbo parametrų bei nuskaityti įvairius parametrus, pvz., „Esama vertė“, „Apsukos“, „Naudojama galia“ ir „Sunaudota energija“.

Kontaktų dėžutėje yra įvairių įėjimų ir išėjimų, leidžiančių variklį naudoti pažangiose sistemose, kuriose reikia daug įėjimų ir išėjimų:

- du specialūs skaitmeniniai įėjimai
- trys analoginiai įėjimai, 0(4)–20 mA, 0–5 V, 0–10 V, 0,5–3,5 V
- 5 V maitinimas potenciometru ir jutikliui
- vienas analoginis išėjimas, 0–10 V, 0(4)–20 mA
- du konfigūruojami skaitmeniniai įėjimai arba atviro kolektoriaus išėjimai
- du Pt100/Pt1000 įėjimai
- „LiqTec“, apsaugos nuo sausosios eigos jutiklio įėjimas
- „Grundfos“ skaitmeninio jutiklio įėjimas ir išėjimas
- 24 V maitinimas jutikliams
- du signalizavimo relių išėjimai (nulinio potencialo kontaktai)
- GENIbus jungtis
- jungtis „Grundfos“ CIM pramoninio tinklo moduliui

**Kiti produkto duomenys**

Jei siurblių reikia valdyti, pavyzdžiui, pagal debitą, slėgių skirtumą arba temperatūrą, prie siurblio gali būti prijungtas išorinis jutiklis.

Per valdymo skydelį ant variklio kontaktų dėžutės galima nustatyti reikiamą kontrolinę vertę, taip pat nustatyti siurblių dirbti „Min.“ arba „Maks“ režimu, arba jį sustabdyti. Valdymo skydelyje esantis „Grundfos Eye“ indikatorius vizualiai rodo siurblio būseną:

- „Maitinimas įjungtas“: Variklis dirba (sukasi žali indikatoriai) arba nedirba (žali indikatoriai šviečia nuolat)
- „Ispėjimas“: Variklis vis dar dirba (sukasi geltoni indikatoriai) arba buvo sustabdytas (geltoni indikatoriai šviečia nuolat)
- „Aliarmas“: Variklis sustabdytas (mirksi raudoni indikatoriai)

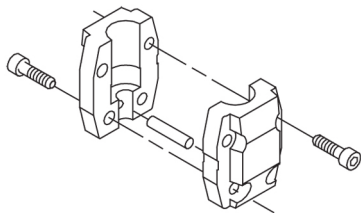
Ryšį su siurbliu galima palaikyti per „Grundfos GO Remote“ (papildomas prietaisas). Naudojant nuotolinį valdymą galima nustatyti daugiau darbo parametrų bei nuskaityti įvairius parametrus, pvz., „Esama vertė“, „Apsukos“, „Naudojama galia“ ir „Sunaudota energija“.

**Kiekis | Aprašymas**

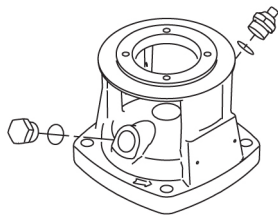
- 1 Plieninės, ketinės ir aliumininės dalys padengtos epoksidine danga katodinio elektrolitinio nusodinimo (CED) būdu. CED – tai aukštos kokybės dažymo procesas, kai aplink produktus sukuriama elektros laukas užtikrina dažų dalelių nusodinimą ant paviršiaus plonu, tiksliai kontroliuojamu sluoksniu. Būtina šio proceso dalis yra pradinis paruošimas. Visą procesą sudaro šie elementai:
- 1) Valymas šarmais.
  - 2) Padengimas cinko fosfatu.
  - 3) Katodinis elektrolitinis nusodinimas.
  - 4) Sukietinimas, pasiekiant 18-22 my m sausos plėvelės storį.
- Padengto produkto spalvos kodas yra NCS 9000/RAL 9005.

**Siurblys**

Siurblio ir variklio velenai yra sujungti standartine perskiriama jungiamąja mova. Ji yra uždengta siurblio galvutėje / variklio atramoje dviem movos gaubtais.



Siurblio galva, siurblio galvos gaubtas ir variklio montavimo flanšas yra viena dalis. Siurblio galvoje yra bendras 1/2" užpildymo kamštis ir oro išleidimo varžtas.



Siurblys turi subalansuotą O žiedo sandariklį su standžia sukimo momento perdavimo sistema.

Šio tipo sandariklis yra sumontuotas kasetėje, o tai leidžia saugiai ir lengvai jį pakeisti.

Dėl subalansavimo šio tipo sandariklis tinka aukšto slėgio sistemoms.

Taip pat kasetės konstrukcija apsaugo siurblio veleną nuo galimo dilimo dėl dinaminio O žiedo tarp siurblio veleno ir veleno sandariklio.

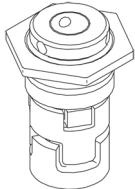
Sandarinio paviršiai:

- Sukiojo sandarinimo žiedo medžiaga: silicio karbidas (SiC)
- Stacionaraus lizdo medžiaga: silicio karbidas (SiC)

Ši medžiagų pora naudojama, kai reikia didesnio atsparumo korozijai. Didelis šios medžiagų poros kietumas užtikrina didelį atsparumą abrazyvinėms dalelėms.

Antrinio sandariklio medžiaga: EPDM (etilenpropileno guma)

EPDM yra labai atspari karštam vandeniui. EPDM netinka mineralinėms alyvoms.



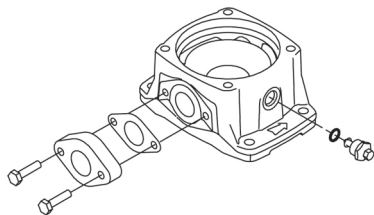
Veleno sandariklis yra įsuktas į siurblio galvutę.

Kameros ir darbaračiai ir yra pagaminti iš nerūdijančio plieno skardos. Kameroje yra PTFE žiedai, kurie užtikrina geresnį sandarumą ir didesnę efektyvumą. Darbaračiai turi glotnų paviršių, o menčių forma užtikrina didelį efektyvumą.

Pagrindas yra iš ketaus. Ovaliniai flanšai yra priveržti prie pagrindo. Pagrindo išvado pusėje yra bendras skysčio išleidimo kamštis ir aplankos vožtuvas. Siurblys prie pamato tvirtinamas keturiais varžtais per pagrindo plokštę.

**Kiekis | Aprašymas**

1

**Variklis**

Variklis yra visiškai uždaras, ventiliatoriumi aušinamas variklis, kurio pagrindiniai matmenys atitinka IEC ir DIN standartus. Variklis turi siaurėjančios angos flanšą (TF).

Variklio montavimo ženklavimas atitinka IEC 60034-7: IM B 14 (kodas I) / IM 3601 (kodas II).

Leistini elektros maitinimo svyravimai atitinka IEC 60034 reikalavimus.

Variklis pagal IEC 60034-30-2 klasifikuojamas kaip IE5 efektyvumo klasės variklis.

Varikliui nereikalinga jokia išorinė variklio apsauga. Variklio valdymo modulis turi apsaugą nuo lėta ir greitai kylančios temperatūros, pvz., nuolatinės perkrovos ir variklio užstrigimo.

Kontaktų dėžutėje yra įvairių įėjimų ir išėjimų, leidžiančių variklį naudoti pažangiose sistemose, kuriose reikia daug įėjimų ir išėjimų:

- du specialūs skaitmeniniai įėjimai
- trys analoginiai įėjimai, 0(4)–20 mA, 0–5 V, 0–10 V, 0,5–3,5 V
- 5 V maitinimas potenciometru ir jutikliui
- vienas analoginis išėjimas, 0–10 V, 0(4)–20 mA
- du konfigūruojami skaitmeniniai įėjimai arba atviro kolektoriaus išėjimai
- du Pt100/Pt1000 įėjimai
- „LiqTec“, apsaugos nuo sausosios eigos jutiklio įėjimas
- „Grundfos“ skaitmeninio jutiklio įėjimas ir išėjimas
- 24 V maitinimas jutikliams
- du signalizavimo relių išėjimai (nulinio potencialo kontaktai)
- GENbus jungtis
- jungtis „Grundfos“ CIM pramoninio tinklo moduliui

**Techniniai duomenys****Skystis:**

Siurbiamas skystis: Vanduo

Skysčio temperatūros diapazonas: -20 .. 120 °C

Skysčio temperatūra eksploataavimo metu: 20 °C

Tankis: 998.2 kg/m<sup>3</sup>

**Techniniai duomenys:**

Siurblio apsuokos, kurioms pateikti siurblio duomenys: 3514 rpm

Nominalus debitas: 6.9 m<sup>3</sup>/h

Nominalus slėgio aukštis: 90.4 m

Siurblio orientacija: Vertikalus

Veleno sandariklio konfigūracija: Pavienis

Veleno sandariklio kodas: HQQE

Sertifikatai: CE, EAC, UKCA, SEPRO

Tinkamumo geriamajam vandeniui sertifikatai: WRAS, ACS

Kreivės tikslumas: ISO9906:2012 3B

**Medžiagos:**

Pagrindas: Ketus

EN 1561 EN-GJL-200

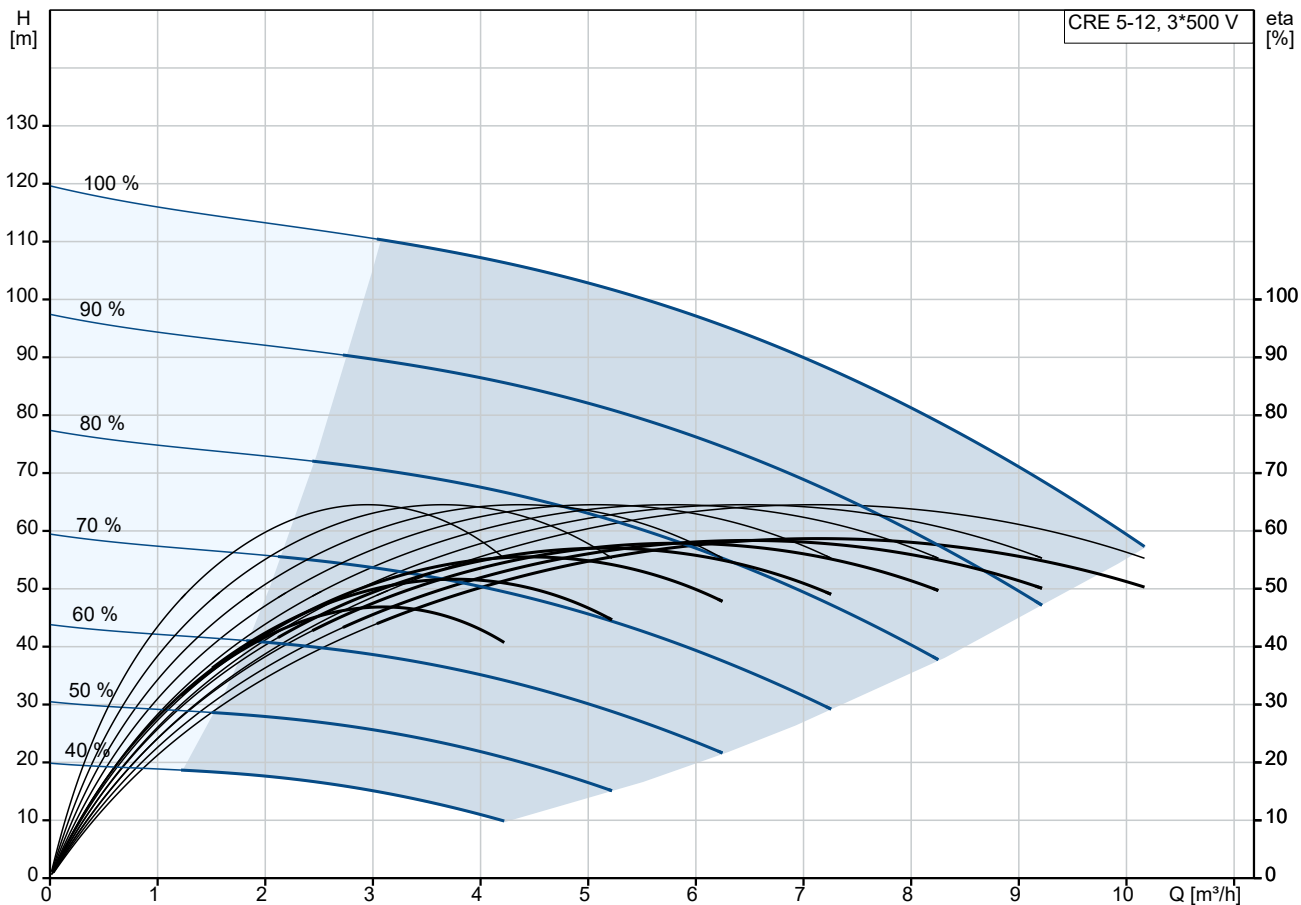
ASTM A48-25B

Darbaratis: Nerūdijantysis plienas

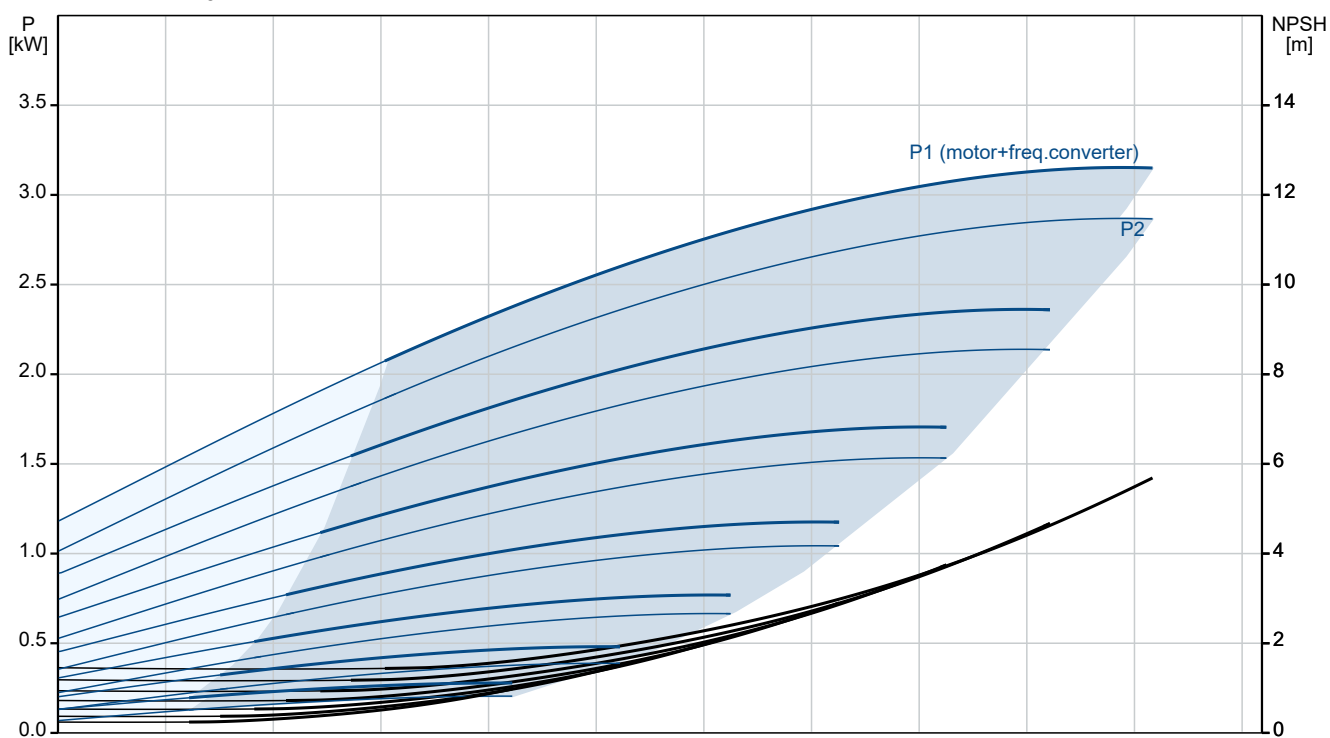
EN 1.4301

Kiekis	Aprašymas
1	<p>AISI 304 SIC</p> <p>Guolis:</p> <p>Įrengimas: Maksimali aplinkos temperatūra: 50 °C Maksimalus darbinis slėgis: 16 bar Maks. slėgis esant nurodytai temp.: 16 bar / 120 °C 16 bar / -20 °C</p> <p>Jungties tipas: Oval / Rp Įvado jungties dydis: 1 1/4 inch Išvado jungties dydis: 1 1/4 inch Vamzdžio jungties slėgio klasė: PN 16 Variklio flanšo dydis: FT130</p> <p>Elektrotechniniai duomenys: Variklio standartas: IEC Variklio tipas: 100LA Nominali galia - P2: 3 kW Siurbliui reikalinga galia (P2): 3 kW Padidintos / sumažintos galios variklis: Standartinis variklis Elektros tinklo dažnis: 50 / 60 Hz Nominali įtampa: 3 x 380-500 V Techninės priežiūros koeficientas: 0.00 Nominali srovė: 5.80-4.80 A Cos fi - galios koeficientas: 0.91-0.86 Nominalios apšukos: 360-4000 rpm IE efektyvumo klasė: IE5 Variklio našumas esant pilnai apkrovai: 90.7 % Korpuso klasė (IEC 34-5): IP55 Izoliacijos klasė (IEC 85): F Variklio Nr.: 98971049</p> <p>Valdikliai: Frequency converter: Built-in Slėgio jutiklis: N</p> <p>Kita: Kontaktų dėžutės padėtis: 6 val. Minimalaus efektyvumo koeficientas, MEI ≥: 0.57 Neto masė: 44 kg Bruto masė: 65 kg Tiekimo tūris: 0.234 m³ Danijos VVS Nr.: 385942612 Švedijos RSK Nr.: 5855688 Suomijos LVI Nr.: 4925686 Kilmės šalis: HU Muitinės kodas: 84137075</p>

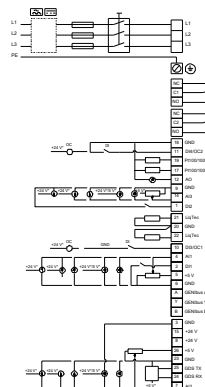
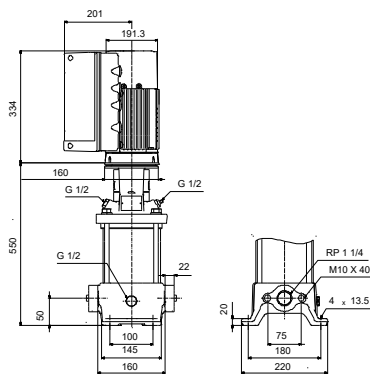
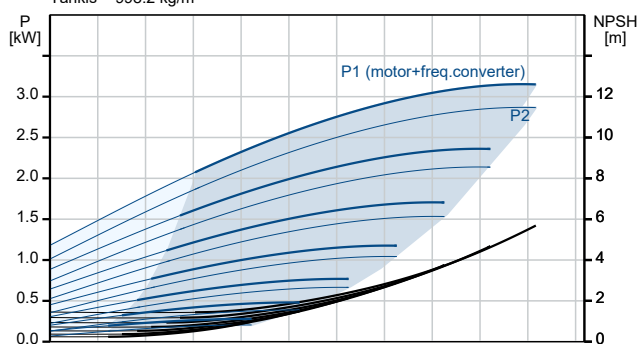
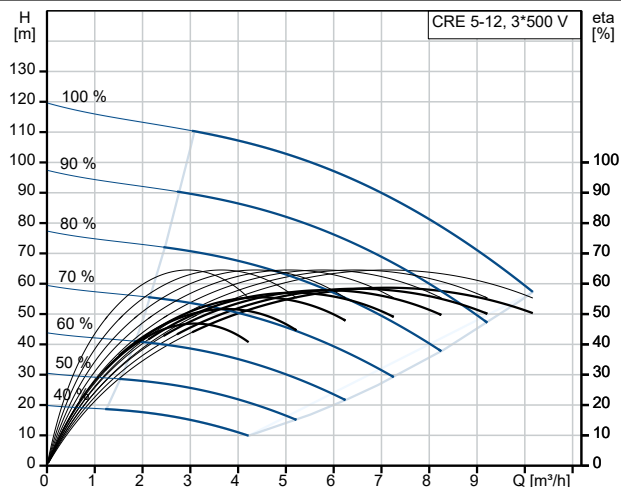
## 99072187 CRE 5-12 A-A-A-E-HQQE



Siurbiamas skystis = Vanduo  
 Skysčio temperatūra darbo metu = 20 °C  
 Tankis = 998.2 kg/m³

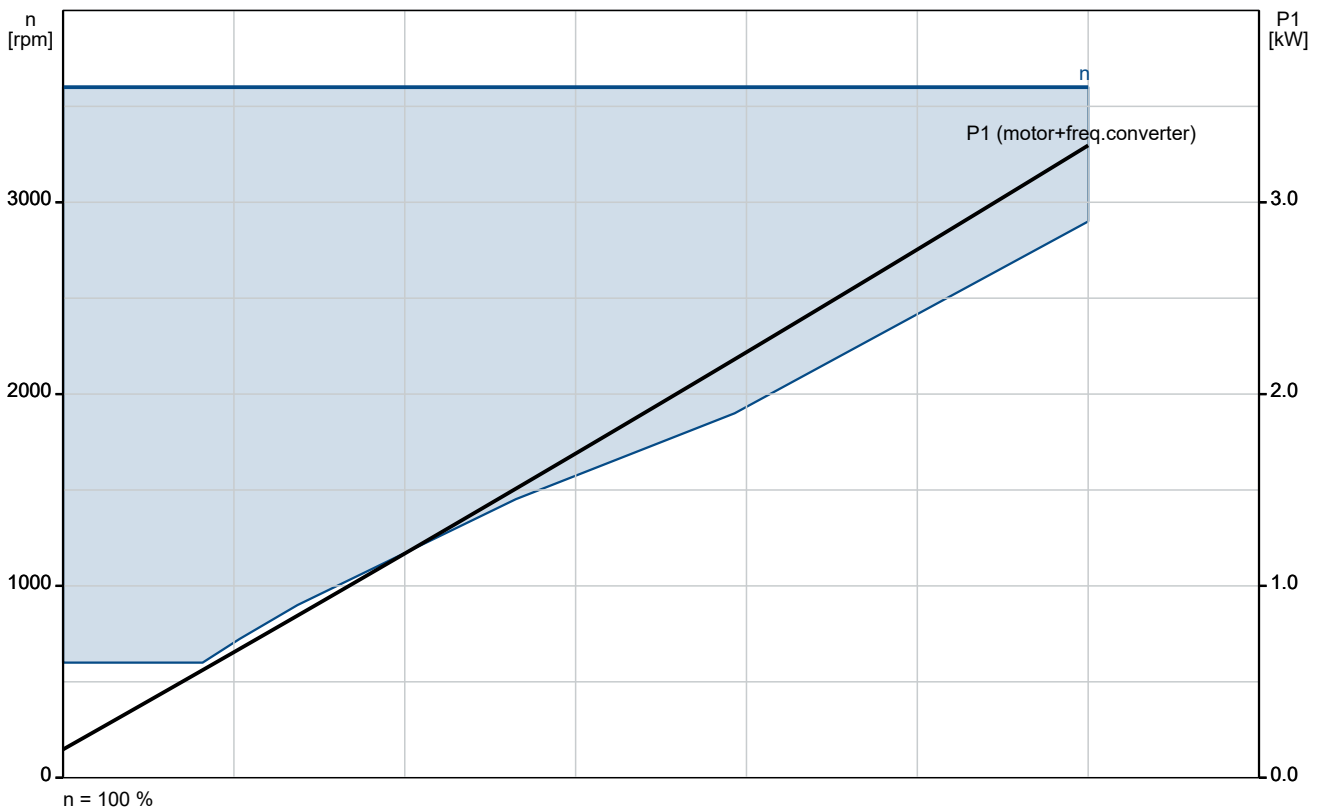
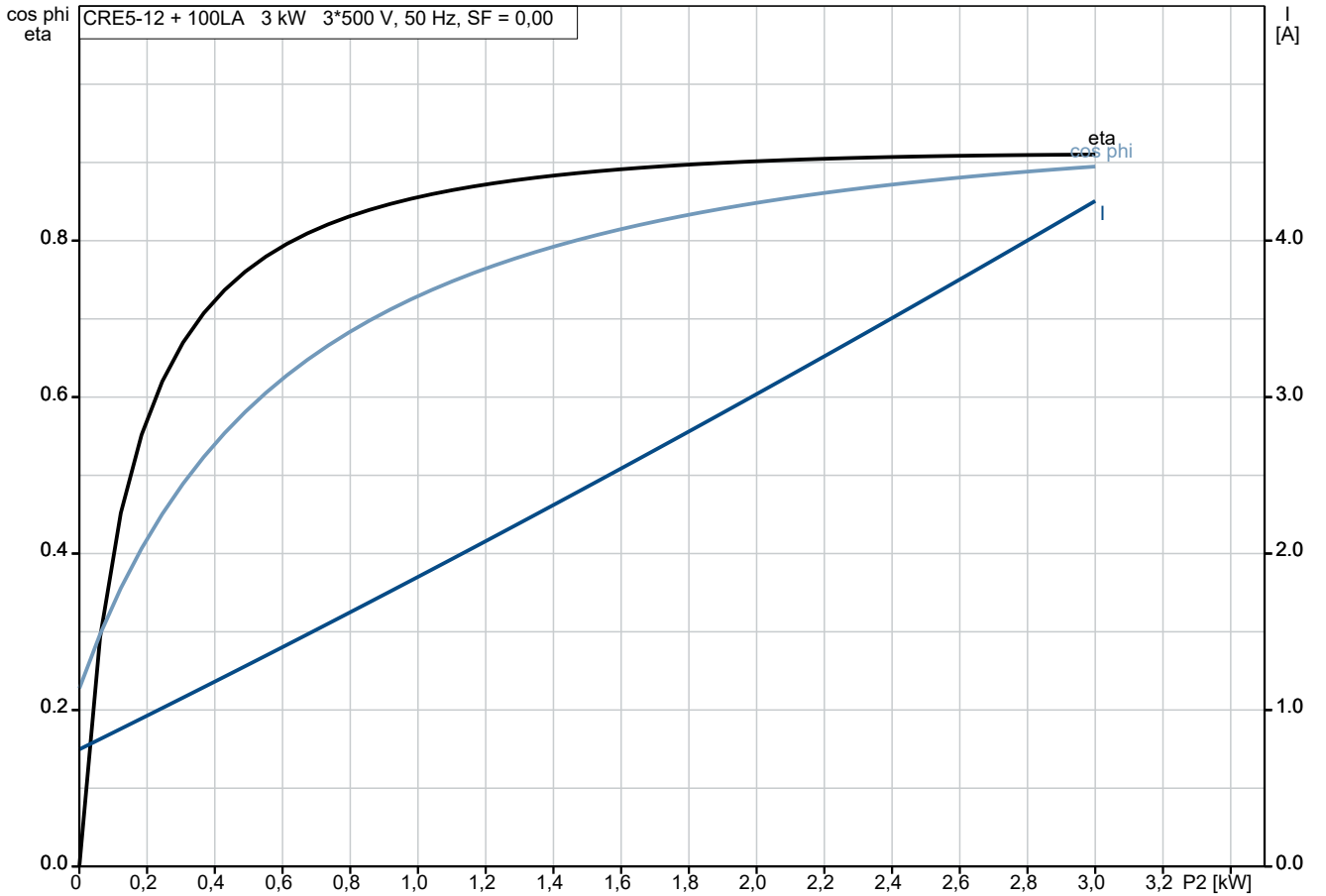


Aprašymas	Vertė
<b>Bendra informacija:</b>	
Produkto pavadinimas:	CRE 5-12 A-A-A-E-HQQE
Produkto Nr.:	99072187
EAN numeris:	5712606206353
<b>Techniniai duomenys:</b>	
Siurblio apsukos, kurioms pateikti siurblio duomenys:	3514 rpm
Nominalus debitas:	6.9 m <sup>3</sup> /h
Nominalus slėgio aukštis:	90.4 m
Slėgio aukštis, maks.:	119.8 m
Pakopos:	12
Darbaraičiai:	12
Sumažinto skersmens darbaraičių skaičius:	0
Žemas NPSH:	N
Siurblio orientacija:	Vertikalus
Veleno sandariklio konfigūracija:	Pavienis
Veleno sandariklio kodas:	HQQE
Sertifikatai:	CE,EAC,UKCA,SEPRO
Tinkamumo geriamajam vandeniui sertifikatai:	WRAS,ACS
Kreivės tikslumas:	ISO9906:2012 3B
Siurblio versija:	A
Modelis:	A
<b>Medžiagos:</b>	
Pagrindas:	Ketus
Pagrindas:	EN 1561 EN-GJL-200
Pagrindas:	ASTM A48-25B
Darbaratis:	Nerūdijantysis plienas
Darbaratis:	EN 1.4301
Darbaratis:	AISI 304
Medžiagų kodas:	A
Gumos kodas:	E
Guolis:	SIC
<b>Įrengimas:</b>	
Maksimali aplinkos temperatūra:	50 °C
Maksimalus darbinis slėgis:	16 bar
Maks. slėgis esant nurodytai temp.:	16 bar / 120 °C
Maks. slėgis esant nurodytai temp.:	16 bar / -20 °C
Jungties tipas:	Oval / Rp
Įvado jungties dydis:	1 1/4 inch
Išvado jungties dydis:	1 1/4 inch
Vamzdžio jungties slėgio klasė:	PN 16
Variklio flanšo dydis:	FT130
Jungties kodas:	A
<b>Skystis:</b>	
Siurbiamas skystis:	Vanduo
Skystio temperatūros diapazonas:	-20 .. 120 °C
Skystio temperatūra eksploataavimo metu:	20 °C
Tankis:	998.2 kg/m <sup>3</sup>
<b>Elektrotechniniai duomenys:</b>	
Variklio standartas:	IEC
Variklio tipas:	100LA
Nominali galia - P2:	3 kW
Siurbliui reikalinga galia (P2):	3 kW
Padidintos / sumažintos galios variklis:	Standartinis variklis



Aprašymas	Vertė
Elektros tinklo dažnis:	50 / 60 Hz
Nominali įtampa:	3 x 380-500 V
Techninės priežiūros koeficientas:	0.00
Nominali srovė:	5.80-4.80 A
Cos fi - galios koeficientas:	0.91-0.86
Nominalios apskukos:	360-4000 rpm
IE efektyvumo klasė:	IE5
Variklio našumas esant pilnai apkrovai:	90.7 %
Korpuso klasė (IEC 34-5):	IP55
Izoliacijos klasė (IEC 85):	F
Integruota variklio apsauga:	ELEC
Variklio Nr.:	98971049
<b>Valdikliai:</b>	
Valdymo skydas:	Standartinis
Funkcinis modulis:	FM300 - Pažangus
Frequency converter:	Built-in
Slėgio jutiklis:	N
<b>Kita:</b>	
Kontaktų dėžutės padėtis:	6 val.
Minimalaus efektyvumo koeficientas, MEI ≥:	0.57
Neto masė:	44 kg
Bruto masė:	65 kg
Tiekimo tūris:	0.234 m <sup>3</sup>
Konfig. failo Nr.:	99058872
Danijos VVS Nr.:	385942612
Švedijos RSK Nr.:	5855688
Suomijos LVI Nr.:	4925686
Kilmės šalis:	HU
Muitinės kodas:	84137075

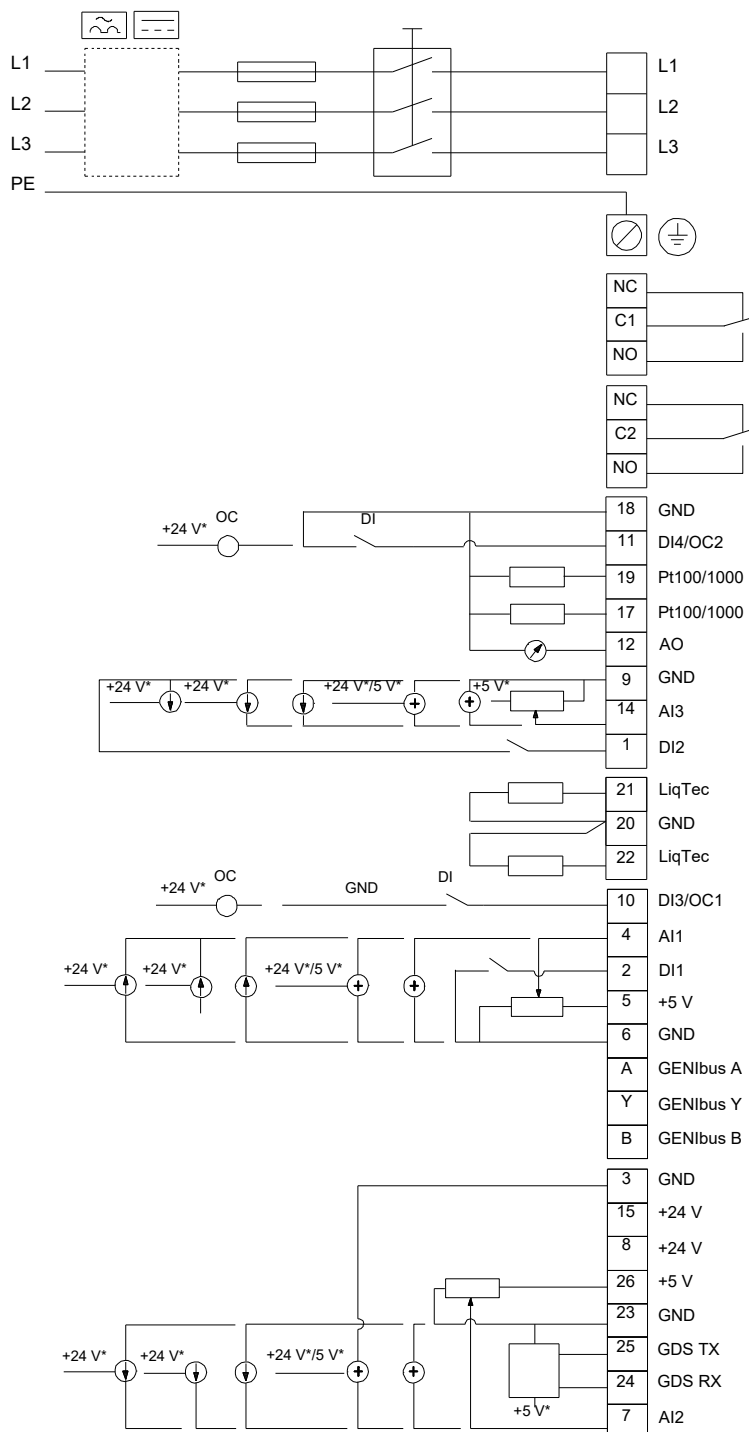
## 99072187 CRE 5-12 A-A-A-E-HQQE







## 99072187 CRE 5-12 A-A-A-E-HQQE



Atkreipkite dėmesį! Visi matmenys, jei nenurodyta kitaip, pateikti milimetrais.