

Kiekis | Aprašymas

1

SP 46-7**Atkreipkite dėmesį! Paveikslėlyje parodytas produktas gali skirtis nuo tikrojo**Produkto Nr.: [15A01907](#)

Panardinamasis gręžinio siurblys, tinkamas siurbti švarų vandenį. Gali būti sumontuotas vertikaliai arba horizontaliai. Visos plieninės dalys pagamintos iš nerūdijančiojo plieno EN 1.4301 (AISI 304), kuris užtikrina didelį atsparumą korozijai. Šis siurblys yra aprobuotas geriamajam vandeniui.

Siurblys turi 11 kW variklį (MS6000) su smėlio gaubtu, mechaniniu veleno sandarikliu, vandeniu tepamais slydimo guoliais ir išsiplėtimo diafragma. Variklis yra hermetiškas panardinamasis variklis, užtikrinantis gerą mechaninį stabilumą ir didelį efektyvumą.

Variklyje yra „Grundfos Tempcon“ jutiklis, kuris per maitinimo liniją perduoda temperatūros duomenis į MP204, kad būtų galima sekti temperatūrą.

Variklis skirtas tiesioginiam paleidimui (DOL).

Kiti produkto duomenys

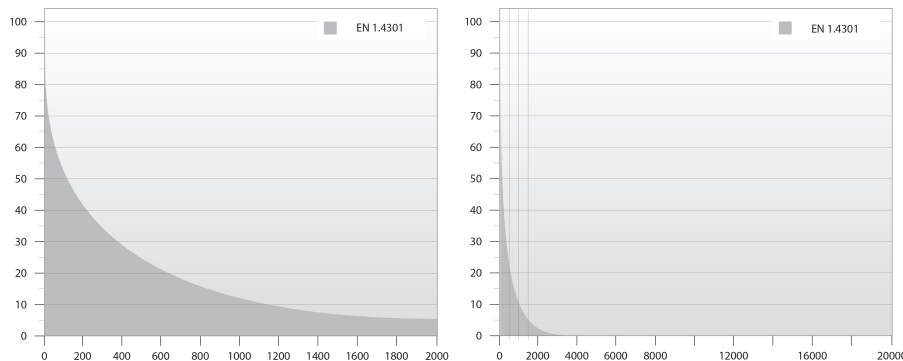
Siurblys tinka šioms ir panašioms naudojimo sritims:

- neapdoroto vandens tiekimas
- irigacija
- gruntinio vandens lygio žeminimas
- slėgio kėlimas
- fontanai


„Grundfos“ SP siurblys yra labai gerai vertinamas dėl didelio efektyvumo ir jau tenkina minimalaus efektyvumo koeficiento reikalavimus, todėl yra vienas iš geriausių panardinamųjų siurblių rinkoje.

**Siurblys**

Visi su siurbiamu skysčiu kontaktuojantys siurblio paviršiai yra iš nerūdijančiojo plieno, todėl jie yra atsparūs korozijai ir dilimui. Žemiau pateikta korozijos diagrama rodo siurblio ir variklio savybes temperatūros Celsijaus laipsniais (y ašis) ir chlorido koncentracijos ppm vienetais (x ašis) atžvilgiu.

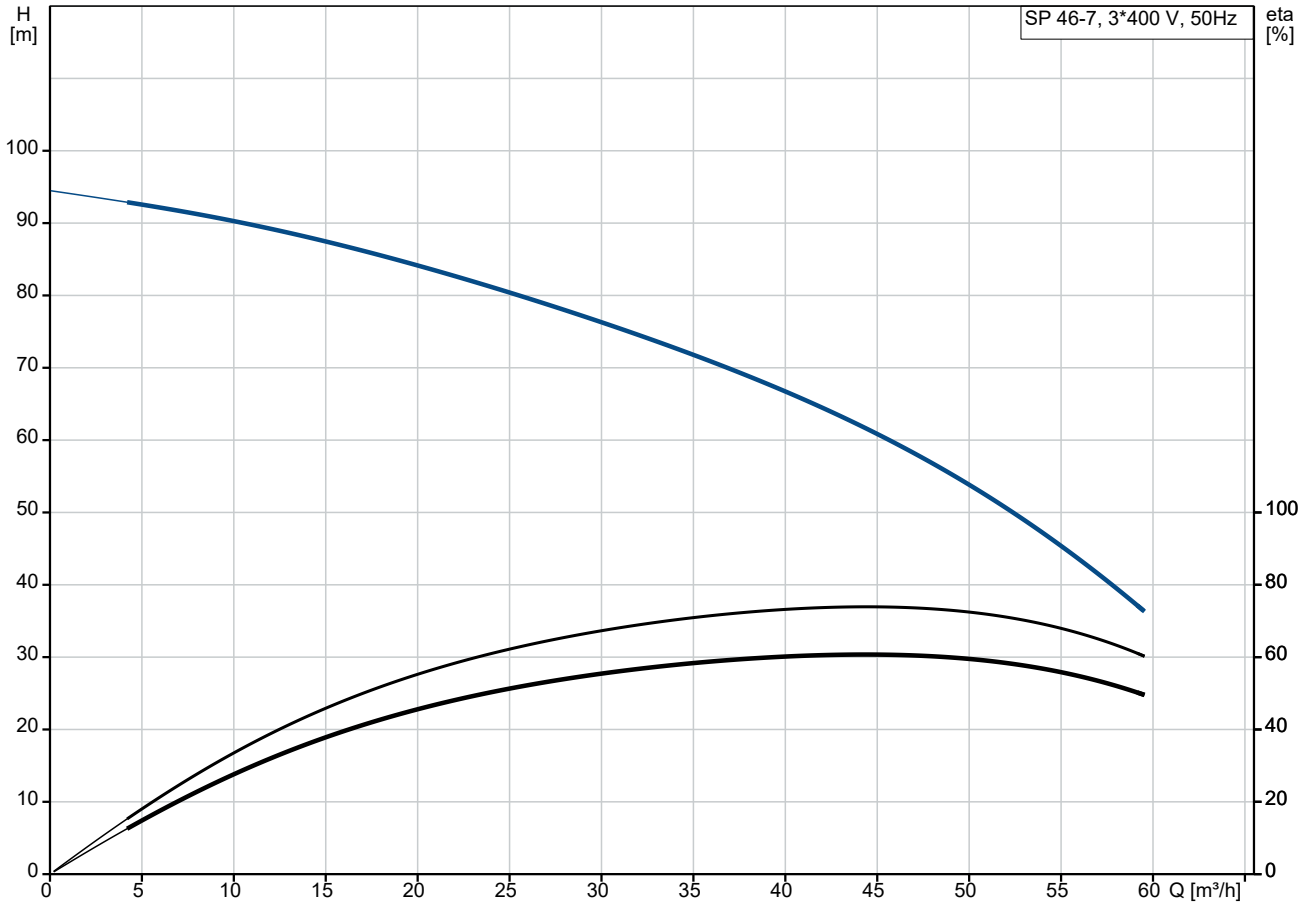


Elastomerinės siurblio dalys yra pagamintos iš NBR (nitrilo butadieno gumos), kuri užtikrina gerą atsparumą dilimui ir ilgus techninės priežiūros intervalus.

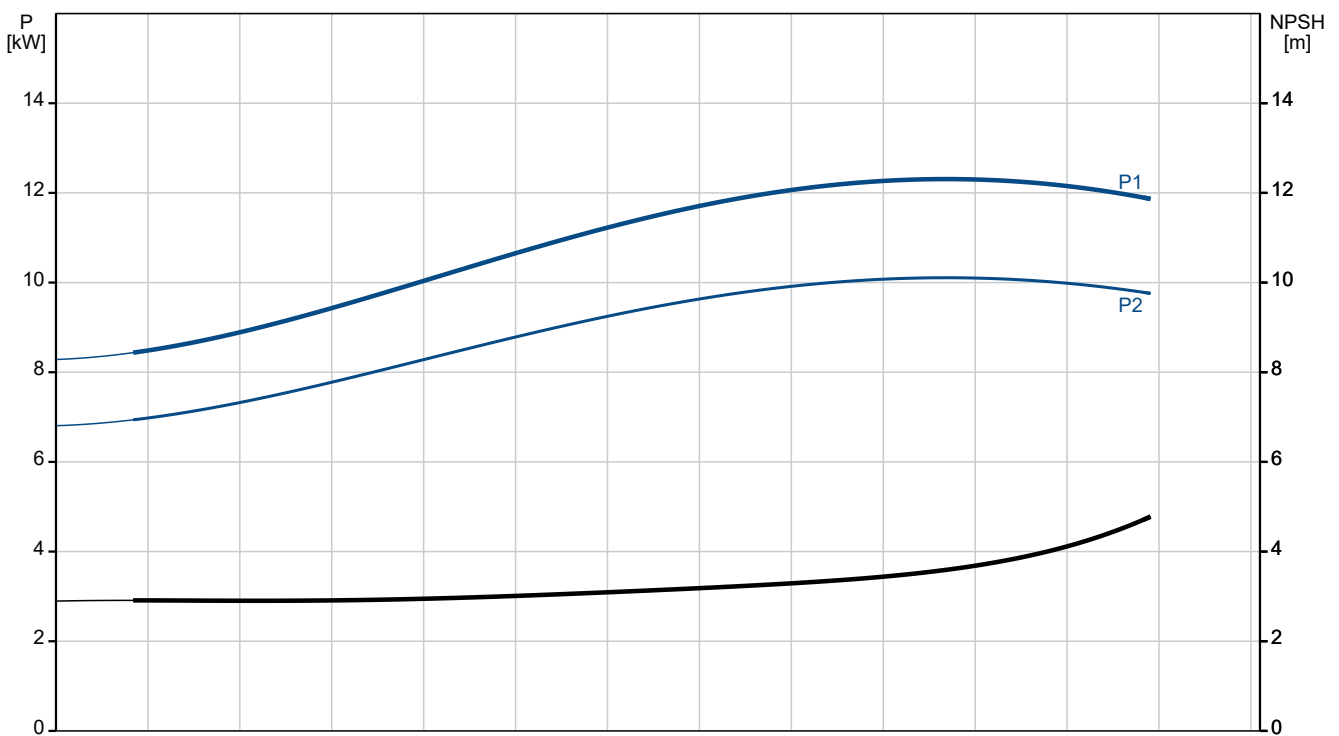
Kiekis	Aprašymas
1	<p>Jei siurblys naudojamas siurbti vandenį su dideliu angliavandenilių ar tirpiklių kiekiu, „Grundfos“ siūlo naudoti FKM (fluoro angliavandenilių) gumos dalis, kurios yra atsparios alyvai ir temperatūrai iki 90 °C.</p> <p>Siurblys turi aštuonkampius guolius su dilimą sumažinančiais smėlio išplovimo kanalais. Siurblio dėvėjimasis yra neišvengiamas. Siurblio konstrukcija leidžia lengvai pakeisti visas vidines sudylančias dalis (guolius, darbaratį, dilimo ir sandarinimo žiedus), kad būtų galima ilgai išlaikyti didelį siurblio našumą.</p> <p>Įvado jungtis turi koštuvą, apsaugantį, kad į siurblių nepatektų didelių dalelių. Įvado jungtis suprojektuota pagal NEMA variklių montavimo/matmenų standartus.</p> <p>Variklis</p> <p>Statorius yra hermetiškai uždarytas nerūdijančiame pliene, o apvijos padengtos polimerine medžiaga. Tai užtikrina didelį mechaninį stabilumą ir optimalų aušinimą bei sumažina trumpųjų jungimų apvijose pavojų.</p> <p>Veleno sandariklio paviršiai yra keramika/anglis. Šis medžiagų derinys užtikrina gerą atsparumą sausajai eigai. Kartu su veleno sandariklio korpusu smėlio gaubtas sudaro labirintinį sandariklį, kuris normaliomis eksploataavimo sąlygomis apsaugo nuo smėlio dalelių patekimo į veleno sandariklį.</p> <p>Variklyje yra „Grundfos Tempcon“ temperatūros jutiklis, kuriame yra į temperatūrą reaguojantis NTC rezistorius. Rezistorius yra arti apvijos. Temperatūra konvertuojama į didelio dažnio signalą, kuris perduodamas per panardinamąjį kabelį ir kurį „Grundfos“ MP204 konvertuoja į temperatūros rodmenis.</p> <p>MP204 – tai elektroninis variklio apsaugos prietaisas, kuris taip pat seka elektros maitinimo kokybę ir saugo panardinamąjį variklį nuo elektros maitinimo trikdžių.</p>  <p>Skystis: Siurbiamas skystis: Vanduo Skysčio temperatūros diapazonas: -15 .. 40 °C Skysčio temperatūra eksploataavimo metu: 20 °C Tankis: 998.2 kg/m³</p> <p>Techniniai duomenys: Siurblio greitis, kuriuo grindžiami siurblio duomenys: 2900 rpm Rated flow: 46 m³/h Rated head: 61 m Variklio veleno sandariklis: CER/CARNBR Sertifikatai: CE,EAC,UKCA,SEPRO,MOROCCO Tinkamumo geriamajam vandeniui sertifikatai: ACS,DM174 Kreivės tikslumas: ISO9906:2012 3B Variklio versija: T40 Return valve: YES</p> <p>Medžiagos: Siurblys: Stainless steel EN 1.4301 AISI 304 Darbaratis: Nerūdijantis plienas EN 1.4301 AISI 304 Variklis: Nerūdijantis plienas DIN W.-Nr. 1.4301 AISI 304</p> <p>Įrengimas:</p>

Kiekis	Aprašymas
1	<p>Maksimalus aplinkos slėgis: 60 bar Maksimalus darbinis slėgis: 60 bar Didžiausias leistinas slėgis išvade: 9.6 bar Jungties tipas: Rp Jungties dydis: 4 inch Motor diameter: 6 inch Minimum borehole diameter: 155 mm</p> <p>Elektrotechniniai duomenys: Variklio tipas: MS6000 Motor flange design: Grundfos Nominali galia - P2: 11 kW Siurbliui reikalinga galia (P2): 11 kW Elektros tinklo dažnis: 50 Hz Nominali įtampa: 3 x 380-400-415 V Nominali srovė: 26.0-25.0-24.8 A Paleidimo srovė: 470-520-540 % Cos fi - galios koeficientas: 0.84-0.82-0.79 Nominalios apsukos: 2850-2870-2880 rpm Paleidimo būdas: DOL Korpuso klasė (IEC 34-5): IP68 Izoliacijos klasė (IEC 85): F Integruotas temp. daviklis: Y Kabelio ilgis: 5 m Kabelio tipas: FLAT Variklio Nr.: 78195514 Apvijos: Enamelled</p> <p>Kita: Minimalaus efektyvumo koeficientas, MEI \geq 0.40 Neto masė: 70.4 kg Bruto masė: 100 kg Tiekimo tūris: 0.232 m³ Danijos VVS Nr.: 388340070 Kilmės šalis: DK Muitinės kodas: 84137029 Environmental approvals: WEEE</p>

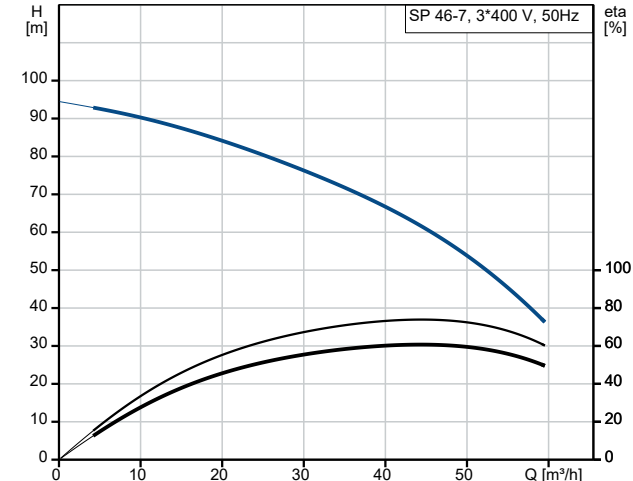
15A01907 SP 46-7 50 Hz



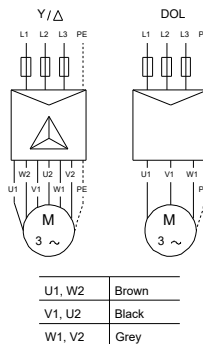
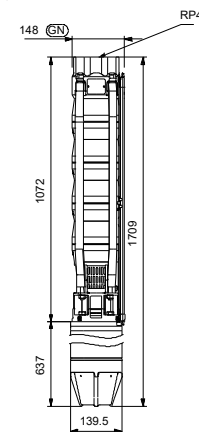
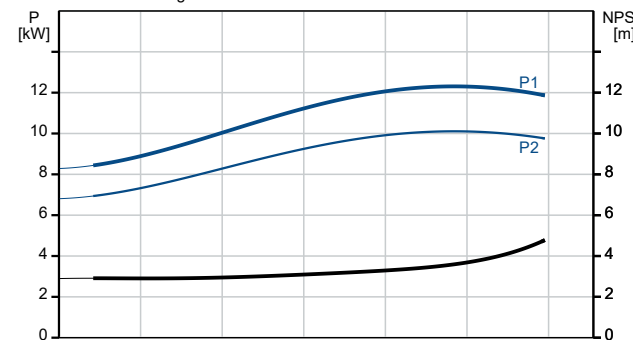
Siurbiamas skystis = Vanduo
 Skysčio temperatūra darbo metu = 20 °C
 Tankis = 998.2 kg/m³



Aprašymas	Vertė
Bendra informacija:	
Produkto pavadinimas:	SP 46-7
Produkto Nr.:	15A01907
EAN numeris:	5708601060663
Techniniai duomenys:	
Siurblio greitis, kuriuo grindžiami siurblio duomenys:	2900 rpm
Rated flow:	46 m ³ /h
Rated head:	61 m
Pakopos:	7
Sumažinto skersmens darbaračių skaičius:	NONE
Variklio veleno sandariklis:	CER/CARNBR
Sertifikatai:	CE, EAC, UKCA, SEPPO, MOR OCCO
Tinkamumo geriamajam vandeniui sertifikatai:	ACS, DM174
Kreivės tikslumas:	ISO9906:2012 3B
Modelis:	B
Variklio versija:	T40
Return valve:	YES
Medžiagos:	
Siurblys:	Stainless steel
Siurblys:	EN 1.4301
Siurblys:	AISI 304
Darbaratis:	Nerūdijantysis plienas
Darbaratis:	EN 1.4301
Darbaratis:	AISI 304
Variklis:	Nerūdijantis plienas
Variklis:	DIN W.-Nr. 1.4301
Variklis:	AISI 304
Įrengimas:	
Maksimalus aplinkos slėgis:	60 bar
Maksimalus darbinis slėgis:	60 bar
Didžiausias leistinas slėgis išvade:	9.6 bar
Jungties tipas:	Rp
Jungties dydis:	4 inch
Motor diameter:	6 inch
Minimum borehole diameter:	155 mm
Skystis:	
Siurbiamas skystis:	Vanduo
Skysčio temperatūros diapazonas:	-15 .. 40 °C
Skysčio temperatūra eksploataavimo metu:	20 °C
Tankis:	998.2 kg/m ³
Elektrotechniniai duomenys:	
Variklio tipas:	MS6000
Motor flange design:	Grundfos
Nominali galia - P2:	11 kW
Siurbliui reikalinga galia (P2):	11 kW
Elektros tinklo dažnis:	50 Hz
Nominali įtampa:	3 x 380-400-415 V
Nominali srovė:	26.0-25.0-24.8 A
Paleidimo srovė:	470-520-540 %
Cos fi - galios koeficientas:	0.84-0.82-0.79
Nominalios apskukos:	2850-2870-2880 rpm
Paleidimo būdas:	DOL
Korpuso klasė (IEC 34-5):	IP68
Izoliacijos klasė (IEC 85):	F



Siurbiamas skystis = Vanduo
Skysčio temperatūra darbo metu = 20 °C
Tankis = 998.2 kg/m³





Įmonės pavadinimas:

Paruošė:

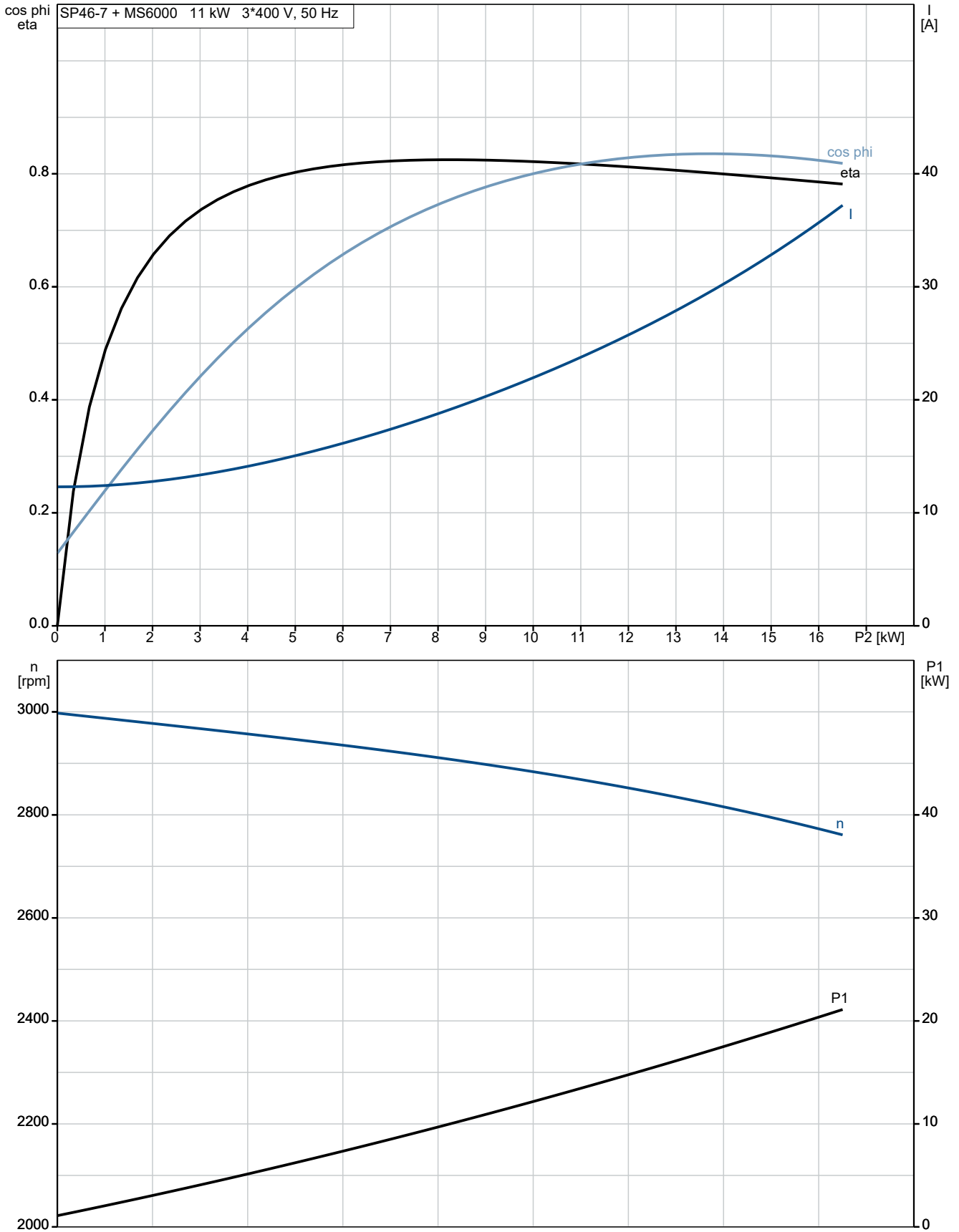
Telefonas:

Data:

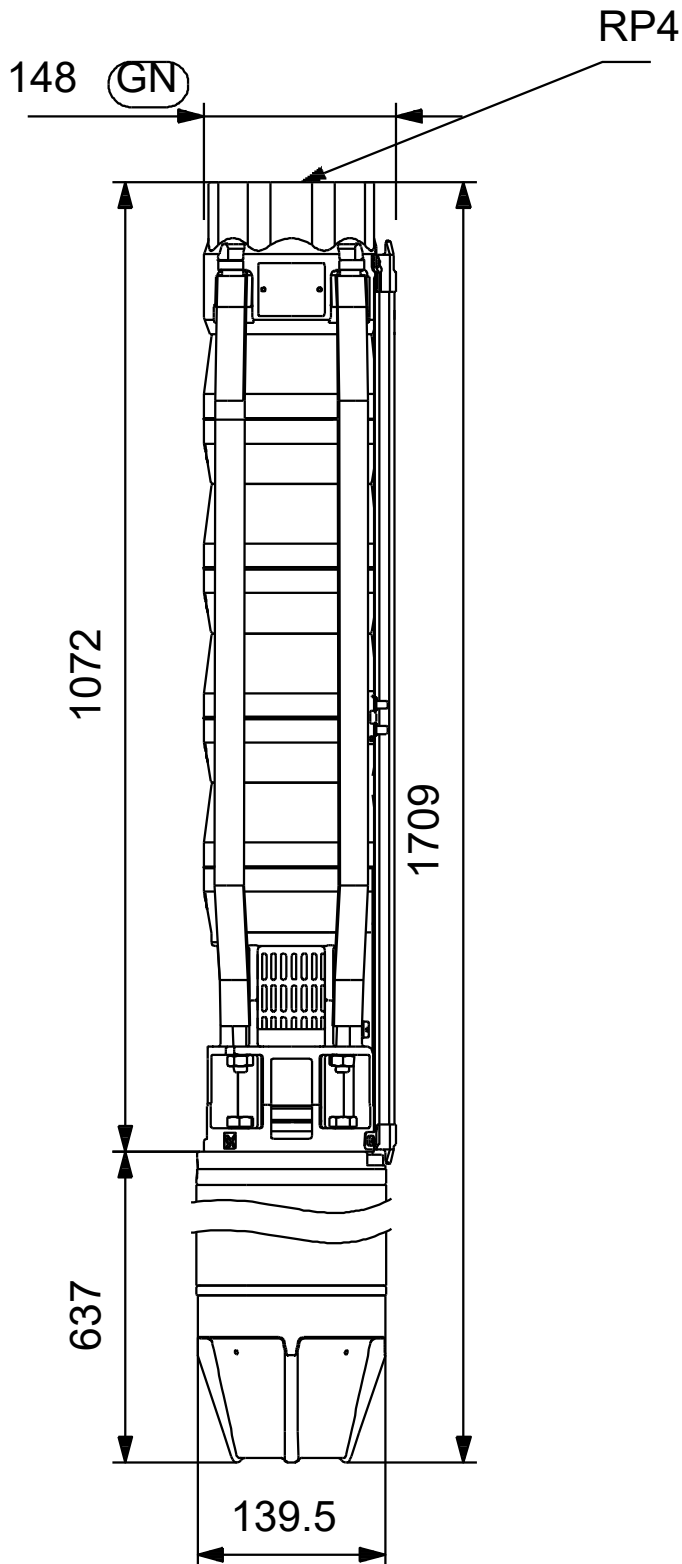
2024-09-17

Aprašymas	Vertė
Integruota variklio apsauga:	NĖRA
Šiluminė apsauga:	EXT.
Integruotas temp. daviklis:	Y
Kabelio ilgis:	5 m
Kabelio tipas:	FLAT
Variklio Nr.:	78195514
Cable number:	96164209
Apvijios:	Enamelled
Kita:	
Minimalaus efektyvumo koeficientas, MEI ≥:	0.40
Neto masė:	70.4 kg
Bruto masė:	100 kg
Tiekimo tūris:	0.232 m ³
Danijos VVS Nr.:	388340070
Kilmės šalis:	DK
Muitinės kodas:	84137029
Environmental approvals:	WEEE

15A01907 SP 46-7 50 Hz

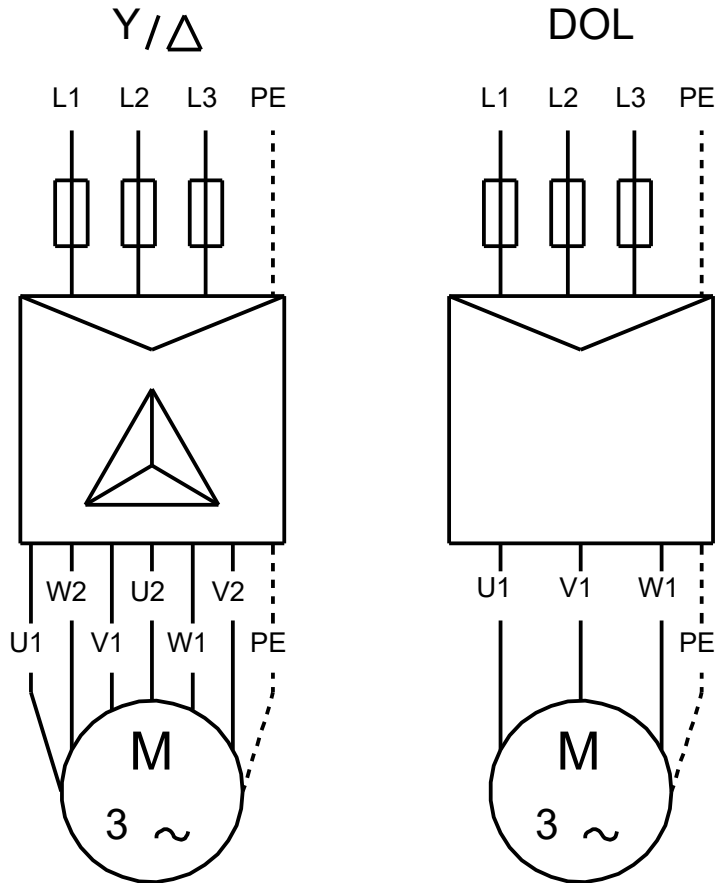


15A01907 SP 46-7 50 Hz



Atkreipkite dėmesį! Visi matmenys, jei nenurodyta kitaip, pateikti milimetrais.
Atsakomybės apribojimas: šiame supaprastintame matmenų brėžinyje neparodytos visos detalės.

15A01907 SP 46-7 50 Hz



U1, W2	Brown
V1, U2	Black
W1, V2	Grey

Atkreipkite dėmesį! Visi matmenys, jei nenurodyta kitaip, pateikti milimetrais.