

Kiekis | **Aprašymas**

1

MS6000T40**Atkreipkite dėmesį! Paveikslėlyje parodytas produktas gali skirtis nuo tikrojo**Produkto Nr.: [78195514](#)

3 faz. hermetiškas variklis su smėlio filtru, skysčiu tepamais guoliais ir slėgio išlyginimo diafragma.

Skystis:

Maks. skysčio temp. esant 0.15 m/sek.: 40 °C

Techniniai duomenys:

Variklio veleno sandariklis: CER/CARNBR

Sertifikatai ant vardinės plokštelės: CE, GOST2

CE sertifikuota (Taip/Ne): T

Variklio versija: T40

Medžiagos:Variklis: Nerūdijantis plienas
DIN W.-Nr. 1.4301
AISI 304**Įrengimas:**

Maksimalus aplinkos slėgis: 60 bar

Variklio skersmuo: 6 inch

Elektrotechniniai duomenys:

Variklio tipas: MS6000

Nominali galia - P2: 11 kW

Elektros tinklo dažnis: 50 Hz

Nominali įtampa: 3 x 380-400-415 V

Leistini įtampos svyravimai: +6/-10 %

Nominali srovė: 26.0-25.0-24.8 A

Paleidimo srovė: 470-520-540 %

Cos fi - galios koeficientas: 0.84-0.82-0.79

Nominalios apskukos: 2850-2870-2880 rpm

Nominalus pilnos apkrovos sukimo momentas: 37 Nm

Užstrigusio rotoriaus sukimo momentas: 150-170-180 %

Paleidimo sukimo momentas: 240-270-300 %

Inercijos momentas: 0.0057 kg m²

Axial load max: 27 kN

Paleidimo būdas: DOL

Korpuso klasė (IEC 34-5): IP68

Izoliacijos klasė (IEC 85): F

Integruotas temp. daviklis: Y

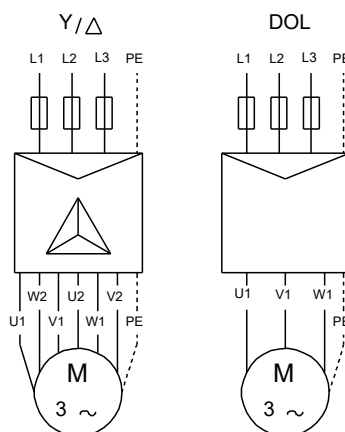
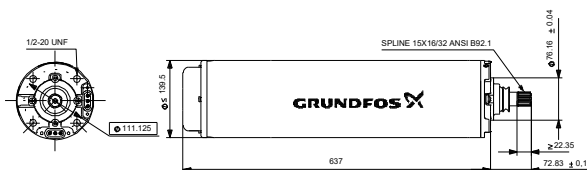
Apvijų varža: 1.173 ohm

Apvijos: Enamelled

Kita:

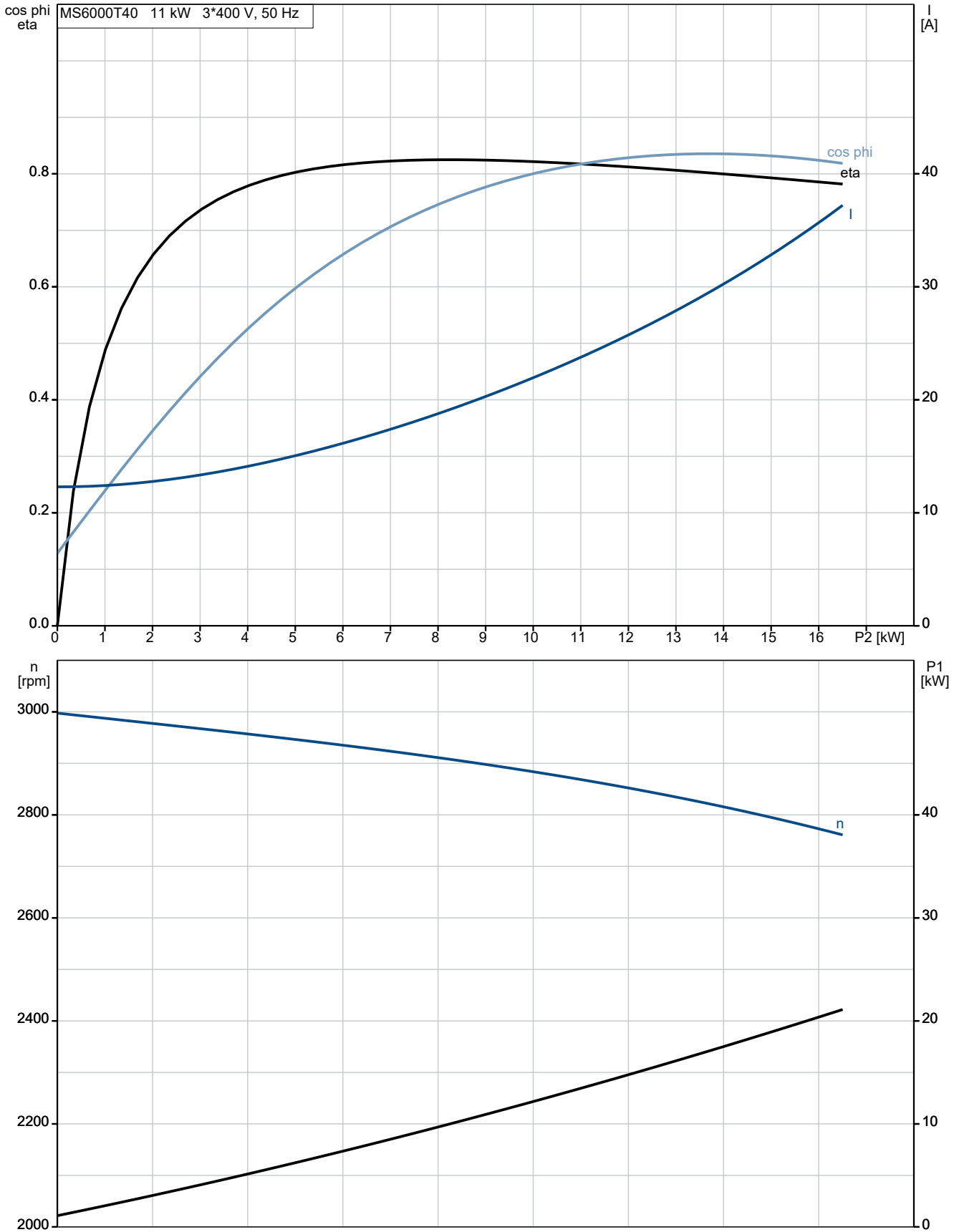
Neto masė: 46 kg

Aprašymas	Vertė
Bendra informacija:	
Produkto pavadinimas:	MS6000T40
Produkto Nr.:	78195514
EAN numeris:	5700392327468
Techniniai duomenys:	
Variklio veleno sandariklis:	CER/CARNBR
Sertifikatai ant vardinės plokštelės:	CE,GOST2
CE sertifikuota (Taip/Ne):	T
Modelis:	C
Variklio versija:	T40
Medžiagos:	
Variklis:	Nerūdijantis plienas
Variklis:	DIN W.-Nr. 1.4301
Variklis:	AISI 304
Įrengimas:	
Maksimalus aplinkos slėgis:	60 bar
Variklio skersmuo:	6 inch
Inkarinis varžtas:	1/2-20 UNF
Skystis:	
Maks. skysčio temp. esant 0.15 m/sek.:	40 °C
Elektrotechniniai duomenys:	
Variklio tipas:	MS6000
Nominali galia - P2:	11 kW
Elektros tinklo dažnis:	50 Hz
Nominali įtampa:	3 x 380-400-415 V
Leistini įtampos svyravimai:	+6/-10 %
Nominali srovė:	26.0-25.0-24.8 A
Paleidimo srovė:	470-520-540 %
Cos fi - galios koeficientas:	0.84-0.82-0.79
Nominalios apsukos:	2850-2870-2880 rpm
Nominalus pilnos apkrovos sukimo momentas:	37 Nm
Užstrigusio rotoriaus sukimo momentas:	150-170-180 %
Paleidimo sukimo momentas:	240-270-300 %
Inercijos momentas:	0.0057 kg m ²
Axial load max:	27 kN
Paleidimo būdas:	DOL
Korpuso klasė (IEC 34-5):	IP68
Izoliacijos klasė (IEC 85):	F
Integruota variklio apsauga:	NĖRA
Šiluminė apsauga:	EXT.
Integruotas temp. daviklis:	Y
Apvijų varža:	1.173 ohm
Apvijos:	Enamelled
Kita:	
Neto masė:	46 kg

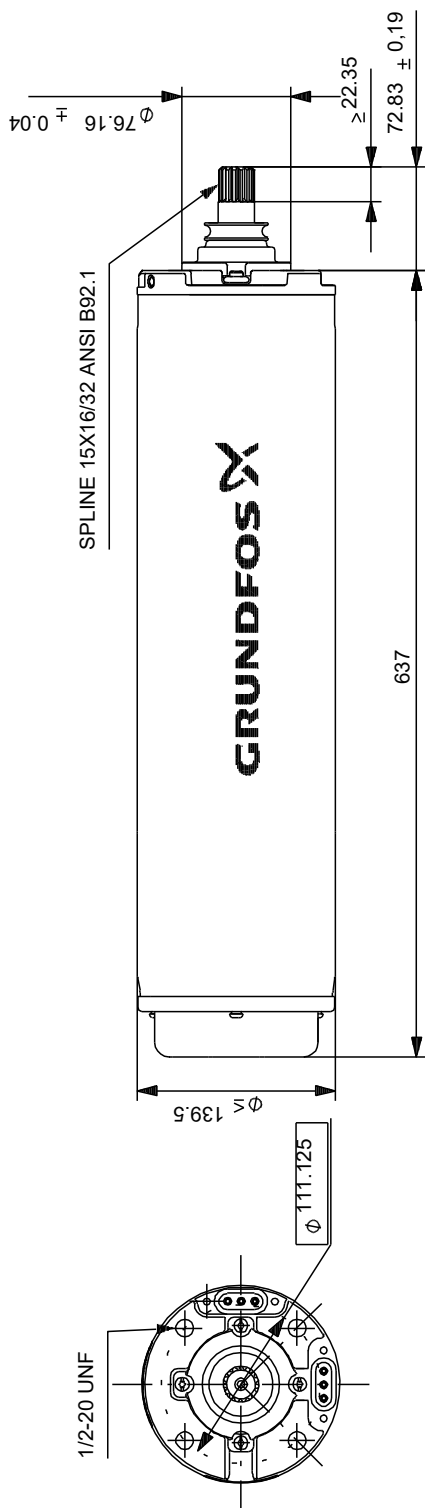


U1, W2	Brown
V1, U2	Black
W1, V2	Grey

78195514 MS6000T40 50 Hz



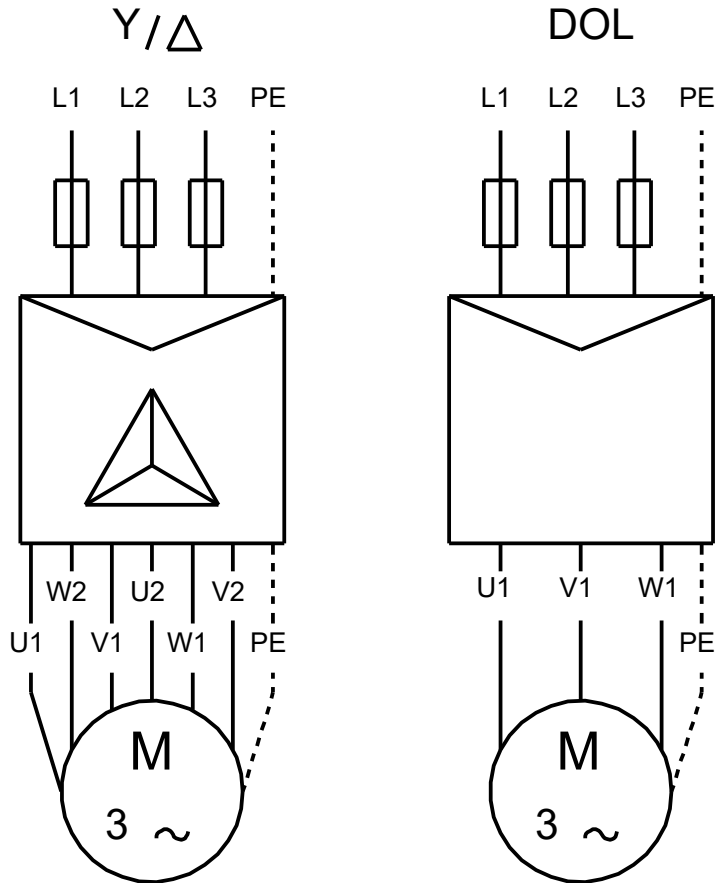
78195514 MS6000T40 50 Hz



Atkreipkite dėmesį! Visi matmenys, jei nenurodyta kitaip, pateikti milimetrais.

Atsakomybės apribojimas: šiame supaprastintame matmenų brėžinyje neparodytos visos detalės.

78195514 MS6000T40 50 Hz



U1, W2	Brown
V1, U2	Black
W1, V2	Grey

Atkreipkite dėmesį! Visi matmenys, jei nenurodyta kitaip, pateikti milimetrais.

Užsakymo duomenys

78195514 MS6000T40 50 Hz

Įmonės pavadinimas:

Data:

Produkto Nr.: 78195514

09/17/2024

Paruošė:

Telefonas:

Faksas:

Projektas:

Kliento numeris:

Kontaktinis asmuo:

Nuorodos numeris:



Elektros duomenys:

Dažnis	50 Hz	
Nom. variklio įtampa	380-400-415 V	
Nom. variklio galia	11 kW	
Nom. variklio apsukos	2850-2870-2880 rpm	
Nom. variklio momentas	37 Nm	
Laidų jungtis	-	-
Nom. variklio srovė	26.0-25.0-24.8 A	
Maks. variklio srovė	-	-
Efektyvumo klasė	-	-
Efektyvumas esant pilnai apkrovai, %	-	-
Galios koeficientas	0.84-0.82-0.79	
Paleidimas- / Nom. variklio srovė (50/60 Hz)		/
Pramušimas- / Nom. variklio momentas (50/60 Hz)	240-270-300 / %	
Paleidimas- / Nom. variklio momentas (50/60 Hz)		/

Mechaniniai duomenys:

Inercijos momentas 0.0057 kg m²

Aplinkos sąlygos:

Aplinkos temperatūra	
Aukštis virš jūros lygio	1000 m
Sertifikatai ir specifikacijos	IEC 60034

Pagrindiniai duomenys:

Rėmo dydis	MS6000
Konstrukcijos tipas	-
Masė (kg) be pasirenkamų priedų	46 kg
Rėmo medžiaga	-
Apsaugos lygis	IP IP68
Maks. skysčio temp. esant 0.15 m/sek.	40
Vibracijų klasė	
Darbo tipas	S1
Sukimosi kryptis	CCW

Apsauga:

Integruota apsauga -