

Kiekis | **Aprašymas**

1

MG112MC

Atkreipkite dėmesį! Paveikslėlyje parodytas produktas gali skirtis nuo tikrojo

Produkto Nr.: [87322303](#)

Variklis – 3 faz. standartinis variklis.

„Grundfos“ „Blueflux(R)“ technologija yra geriausias „Grundfos“ efektyvių variklių ir kintamo dažnio pavarų pasiūlymas (MG varikliai, MGE varikliai ir CUE pavaros). „Grundfos“ „Blueflux(R)“ sprendimai tenkina arba viršija teisinius reikalavimus, kaip antai EuP IE3.

Techniniai duomenys:

Approvals for motor: CE,EAC,UKCA,SEPRO,RCM,Morocco

Energy approvals for motor: CE,CC,Singapore,Aust./N.Z.

Matavimo įranga: BRUEL & KJAER TYPE 2513

Cable gland entry: 4xM25 knock out

Išleidimo angos: Taip (uždaryta)

Įrengimas:

Aplinkos temperatūros intervalas: -30 .. 60 °C

Variklio flanšo dydis: FF215

Elektrotechniniai duomenys:

Variklio standartas: IEC

Variklio tipas: 112MC

Nominali galia - P2: 4 kW

Elektros tinklo dažnis: 50 Hz

Nominali įtampa: 3 x 380-415D V

Nominali srovė: 7.9 A

Maksimali vartojama srovė: 8.7 A

Paleidimo srovė: 1000-1110 %

Cos fi - galios koeficientas: 0.87

Nominalios apskos: 2920-2940 rpm

Nominalus pilnos apkrovos sukimo momentas: 13.00-13.0 Nm

Užstrigusio rotoriaus sukimo momentas: 400-460 %

Paleidimo sukimo momentas: 520 %

Inercijos momentas: 0.0088 kg m²

IE efektyvumo klasė: IE3

Variklio našumas esant pilnai apkrovai: 88.1 %

Variklio naudingumo koeficientas esant 3/4 apkrovos: 88.6-88.2 %

Variklio naudingumo koeficientas esant 1/2 apkrovos: 85.2-88.1 %

Polių skaičius: 2

Korpuso klasė (IEC 34-5): 55 Dust/Jetting

Izoliacijos klasė (IEC 85): F

Bearing insulation type N-end: Steel Bearing

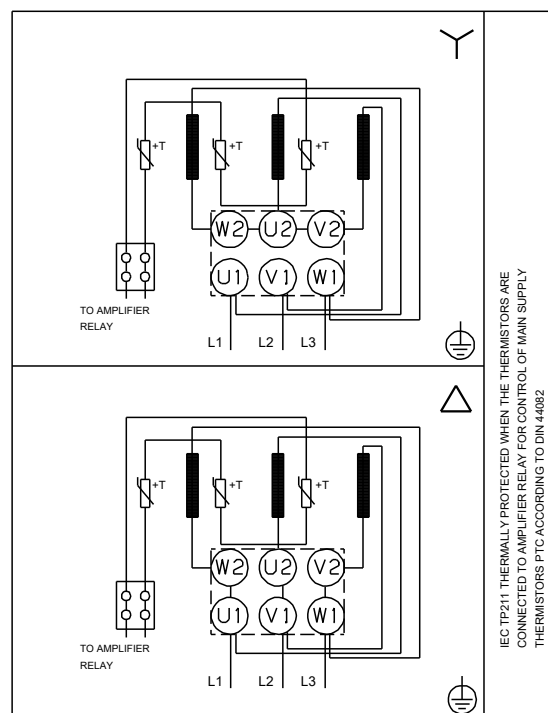
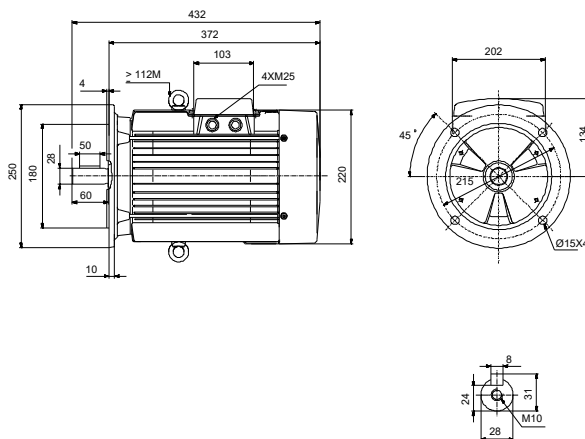
Kita:

Neto masė: 38 kg

Spalva/tipas: NCS 9000 blizgi 40+-10 /E-danga

Environmental approvals for motor: WEEE

Aprašymas	Vertė
Bendra informacija:	
Produkto pavadinimas:	MG112MC
Produkto Nr.:	87322303
EAN numeris:	5710622820843
Techniniai duomenys:	
Veleno skersmuo:	28 mm
Veleno galo ilgis:	60 mm
Approvals for motor:	CE, EAC, UKCA, SEPRO, RCM, Morocco
Energy approvals for motor:	CE, CC, Singapore, Aust./N.Z.
Modelis:	H3
Aušinimas:	IC 411
Matavimo įranga:	BRUEL & KJAER TYPE 2513
Cable gland entry:	4xM25 knock out
Išleidimo angos:	Taip (uždaryta)
Įrengimas:	
Aplinkos temperatūros intervalas:	-30 .. 60 °C
Variklio flanšo dydis:	FF215
Elektrotechniniai duomenys:	
Variklio standartas:	IEC
Variklio tipas:	112MC
Nominali galia - P2:	4 kW
Elektros tinklo dažnis:	50 Hz
Nominali įtampa:	3 x 380-415D V
Nominali srovė:	7.9 A
Maksimali vartojama srovė:	8.7 A
Paleidimo srovė:	1000-1110 %
Cos fi - galios koeficientas:	0.87
Nominalios apskukos:	2920-2940 rpm
Nominalus pilnos apkrovos sukimo momentas:	13.00-13.0 Nm
Užstrigusio rotoriaus sukimo momentas:	400-460 %
Paleidimo sukimo momentas:	520 %
Inercijos momentas:	0.0088 kg m ²
IE efektyvumo klasė:	IE3
Variklio našumas esant pilnai apkrovai:	88.1 %
Variklio naudingumo koeficientas esant 3/4 apkrovos:	88.6-88.2 %
Variklio naudingumo koeficientas esant 1/2 apkrovos:	85.2-88.1 %
Polių skaičius:	2
Korpuso klasė (IEC 34-5):	55 Dust/Jetting
Izoliacijos klasė (IEC 85):	F
Integruota variklio apsauga:	PTC
Tropinė apsauga:	N
Šiluminė apsauga:	EXT.
R1:	2.74 ohm
R2:	2.74 ohm
R3:	2.74 ohm
Apvija 1:	PHASE 1
Apvija 2:	PHASE 2
Apvija 3:	PHASE 3
Minimali apkrova:	10 %
Montavimo variantas pagal IEC 34-7:	IM V1/B5
Bearing insulation type N-end:	Steel Bearing
Kita:	





Įmonės pavadinimas:

Paruošė:

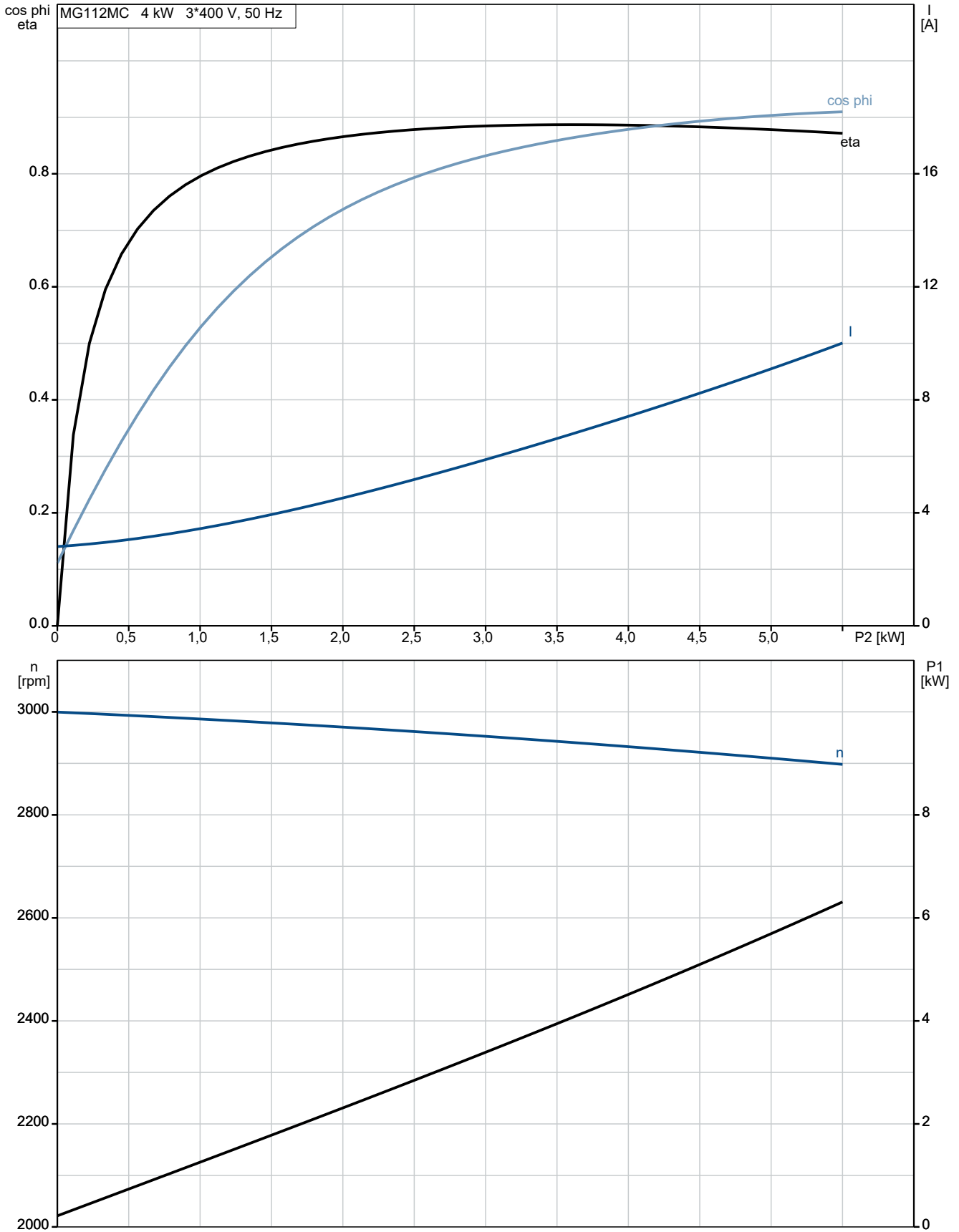
Telefonas:

Data:

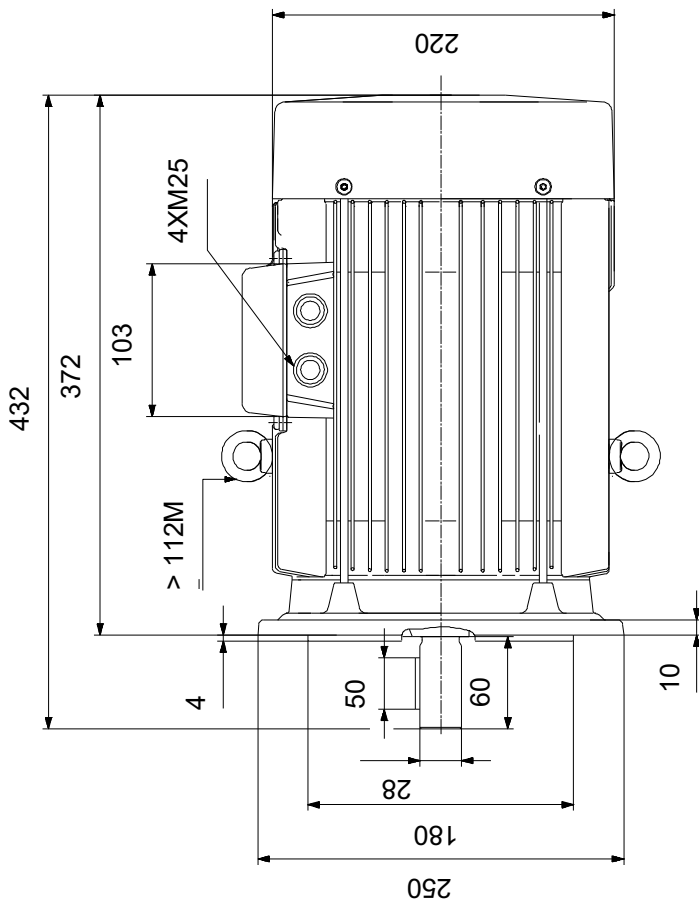
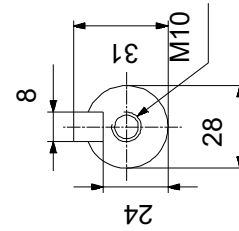
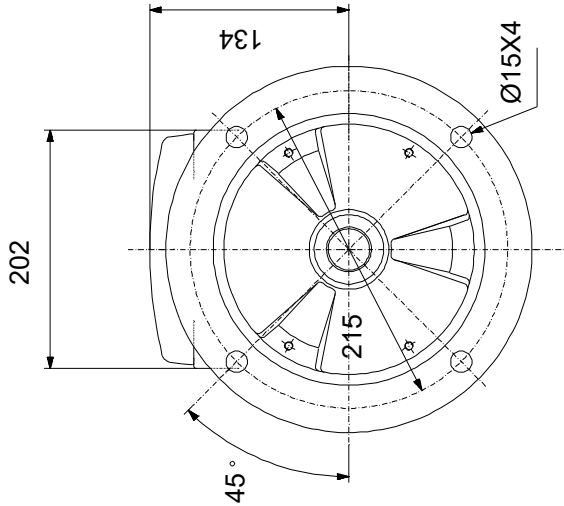
2024-09-02

Aprašymas	Vertė
Neto masė:	38 kg
Spalva/tipas:	NCS 9000 blizgi 40+-10 /E-danga
Environmental approvals for motor:	WEEE

87322303 MG112MC 50 Hz



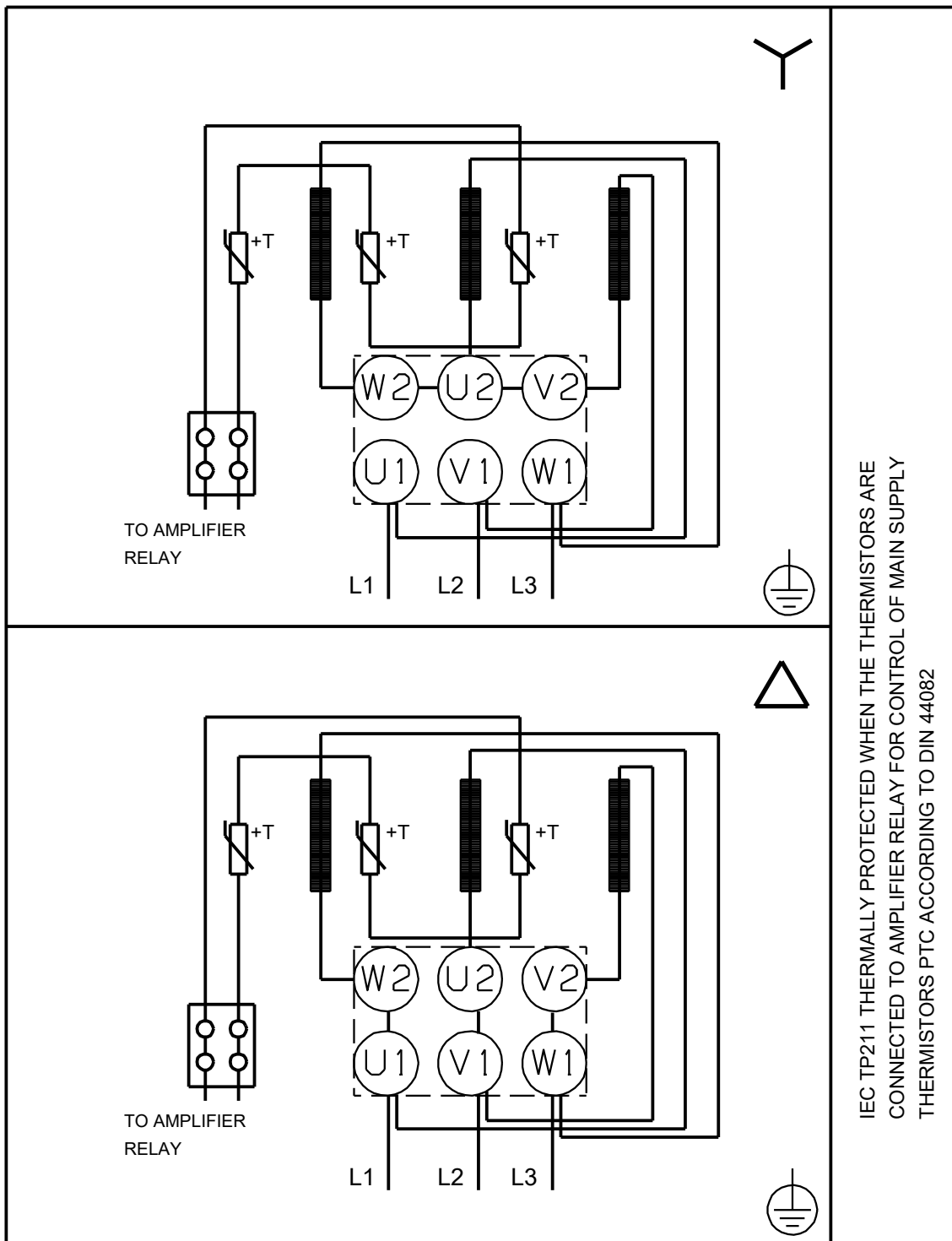
87322303 MG112MC 50 Hz



Atkreipkite dėmesį! Visi matmenys, jei nenurodyta kitaip, pateikti milimetrais.

Atsakomybės apribojimas: šiame supaprastintame matmenų brėžinyje neparodytos visos detalės.

87322303 MG112MC 50 Hz



IEC TP211 THERMALLY PROTECTED WHEN THE THERMISTORS ARE
CONNECTED TO AMPLIFIER RELAY FOR CONTROL OF MAIN SUPPLY
THERMISTORS PTC ACCORDING TO DIN 44082

Atkreipkite dėmesį! Visi matmenys, jei nenurodyta kitaip, pateikti milimetrais.

87322303 MG112MC 50 Hz

Vibracijų matavimo ataskaita Mechaninių vibracijų matavimai pagal IEC 60034-14

Variklio tipas: MG112MC	Produkto numeris: 87322303	Ventiliatoriaus skersmuo: D128 [mm]
P2: 4 [kW]	U: 400 [V]	Kreipiamoji: 2
		Dažnis: 50 [Hz]

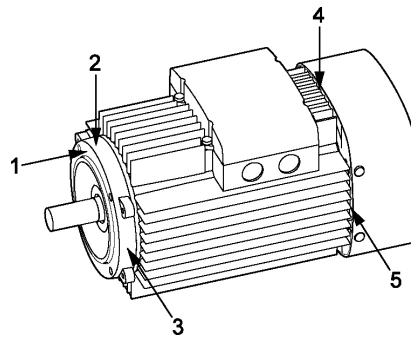
Pastaba: Pagal IEC 60034-14 variklis bandomas nesant apkrovos ir esant nominaliam maitinimui

Matavimo prietaisai: BRUEL & KJAER TYPE 2513

Matavimo metodas:

Montavimas: Laisva pakaba

Matavimo taškas	[mm/s] RMS
1	0,40
2	1,05
3	1,05
4	1,05
5	1,05



Matavimo taškai nurodyti brėžinyje

Vibracijų apribojimai

IEC 60034-14 maksimalaus vibracijų greičio ribinės vertės				
Vibracijų laipsnis	Montavimas	Rėmo dydis H [mm]		
		56 <= H <= 132	132 < H <= 280	280 < H
A	Laisva pakaba	1,6	2,2	2,8
	Standus montavimas	1,3	1,8	2,3
B	Laisva pakaba	0,7	1,1	1,8
	Standus montavimas	--	0,9	1,5

Lygis A galioja mašinoms be specialių reikalavimų dėl vibracijų

Lygis B galioja mašinoms su specialias reikalavimais dėl vibracijų

Initialai: JDP

Failo Nr.: 01.04.2008

87322303 MG112MC 50 Hz

Garso matavimo ataskaita Garso galios matavimas pagal to DS/ISO-3743

Variklio tipas: MG112MC

Produkto numeris: 87322303

Ventiliatoriaus skersmuo: D128 [mm]

P2: 4 [kW]

U: 400 [V]

Kreipiamoji: 2

Dažnis: 50 [Hz]

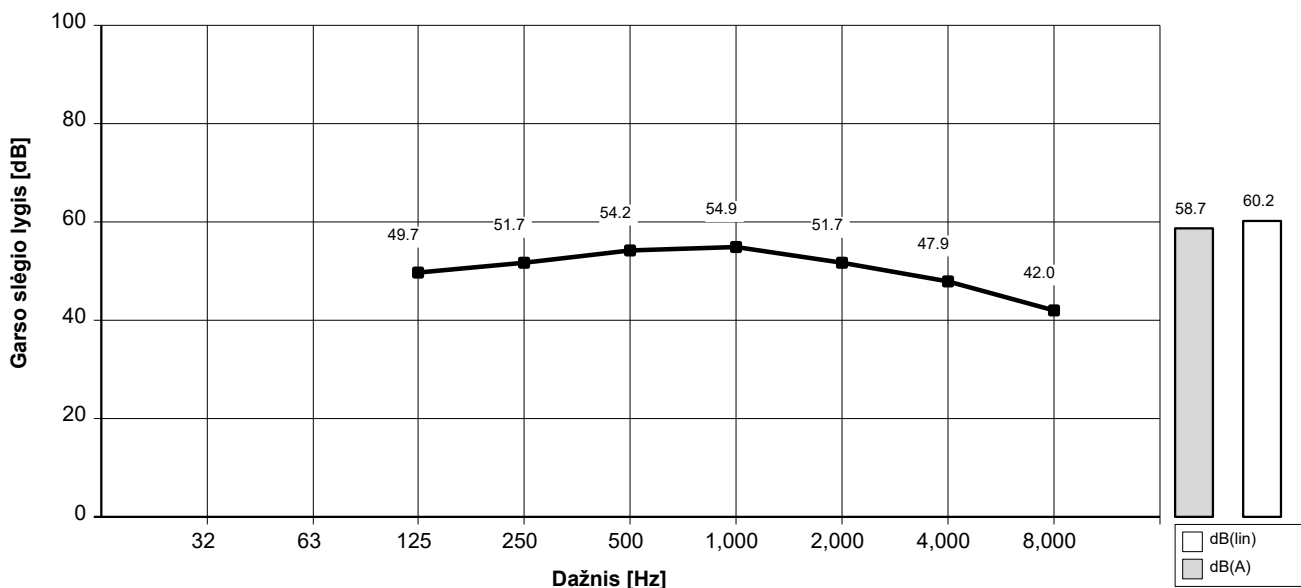
Pastabos: Deklaruojamoje triukšmo emisijos vertėje neatsižvelgta į gamybos pokyčius ir matavimo neapibrėžtumus. Todėl deklaruota vertė gali būti iki 3 dB didesnė už vidutinę įrenginio vertę.

Išbandyta esant:

Lygis oktavos diapazone [dB]

Centrinis dažnis	125	250	500	1000	2000	4000	8000	dB(A)	dB(lin)
Garso galia Lygis re: 1 pW	61,9	64,0	66,4	67,2	64,0	60,2	54,3	71,0	72,4
Vidutinis garso slėgis esant 1m. re: 20 UPa	49,7	51,7	54,2	54,9	51,7	47,9	42,0	58,7	60,2

Garso slėgis apskaičiuotas pagal ISO/DIS 11203 metodą Q2



Inicialiai: KIR

Failo Nr.: LY15889-16.10.2006