

| Kiekis | Aprašymas |
|--------|-----------|
|--------|-----------|

1

SBA 3-35 M



Atkreipkite dėmesį! Paveikslėlyje parodytas produktas gali skirtis nuo tikrojo

Produkto Nr.: [92713049](#)

Grundfos SBA 3-35 M yra „viskas viename“ panardinamasis siurblys, skirtas pumpuoti švarų vandenį buitiniam naudojimui.

SBA yra sukurtas pagal patikimus SB siurblius ir tiekiamas su integruotu valdymo bloku.

Dėl to nereikia naudoti išorinį siurblio valdiklio.

Panardintas siurblys dirba tyliai, todėl yra begarsė alternatyva ant paviršiaus montuojamiems siurbliams.

Siurblys pagamintas iš aukštos kokybės kompozicinių ir nerūdijančio plieno medžiagų, atsparių korozijai.

SBA 3-35 M yra aprūpintas 15 m kabeliu, o didžiausias įrengimo gylis yra 10 m žemiau vandens lygio, skysčio temperatūra svyruoja nuo 0 °C iki 40 °C.

Siurblys įsijungia automatiškai, kai slėgis vamzdyne nukrenta žemiau 2,2 baro.

SBA 3-35 M idealiai tinka darbui šulinyje ar grunto rezervuaruose, nes kietosios dalelės nepatenka į siurblį. Didžiausias dalelių dydis yra 1 mm.

Vienfazis modelis yra veiksmingai apsaugotas nuo bet kokio atsitiktinio perkrovimo, naudojant įmontuotą šiluminę apsaugą.

Siurblys turi įmontuotą šiluminę apsaugą, kuri nedelsiant sustabdo siurblį, jei jis perkaista. Atvėsus, siurblys automatiškai vėl įsijungia, kai pasiekia normalią temperatūrą.

Valdikliai:

Float switch (Yes/No): N

Skystis:

Siurbiamas skystis: Vanduo

Skysčio temperatūros diapazonas: 0 .. 40 °C

Skysčio temperatūra eksploataavimo metu: 20 °C

Tankis: 998.2 kg/m³

Techniniai duomenys:

Nominalus debitas: 3.6 m³/h

Nominalus slėgio aukštis: 24.6 m

Maks. dalelių dydis: 1 mm

Sertifikatai: CE

Kreivės tikslumas: ISO9906:2012 3B

Return valve: YES

Adjustable start pressure (Yes/No): N

Paleidimo slėgis: 1.5 bar

Kiekis | **Aprašymas**

1

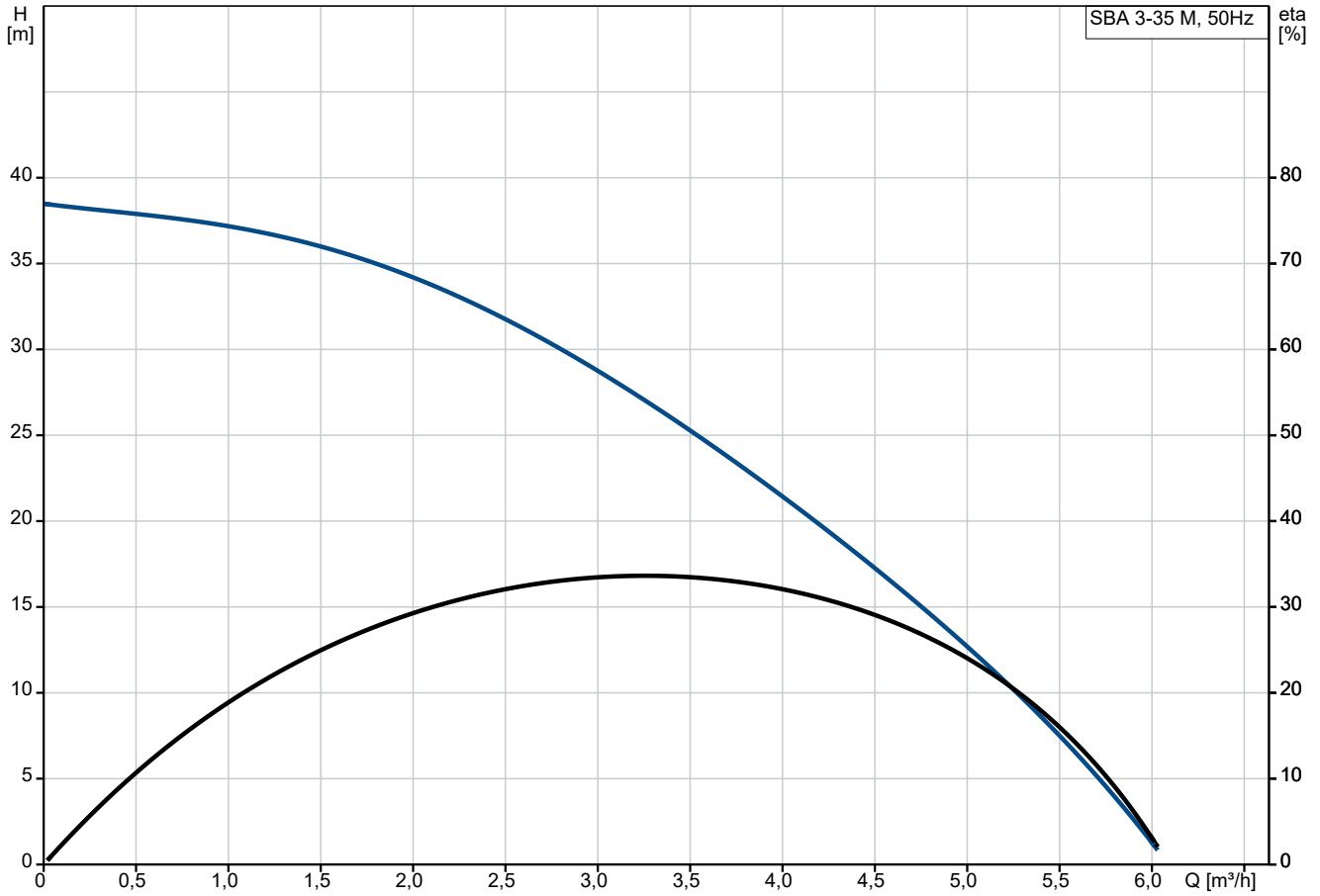
Medžiagos:
Siurblio korpusas: Kompozitas
Pump housing: PP - GF30
Darbaratis: Kompozitas
PPO-20GF

Įrengimas:
Aplinkos temperatūros intervalas: -10 .. 50 °C
Įvado jungties tipas: STRAINER
Siurblio išvadas: G 1"
Vamzdžio jungties slėgio klasė: PN 6
Maximum installation depth: 10 m

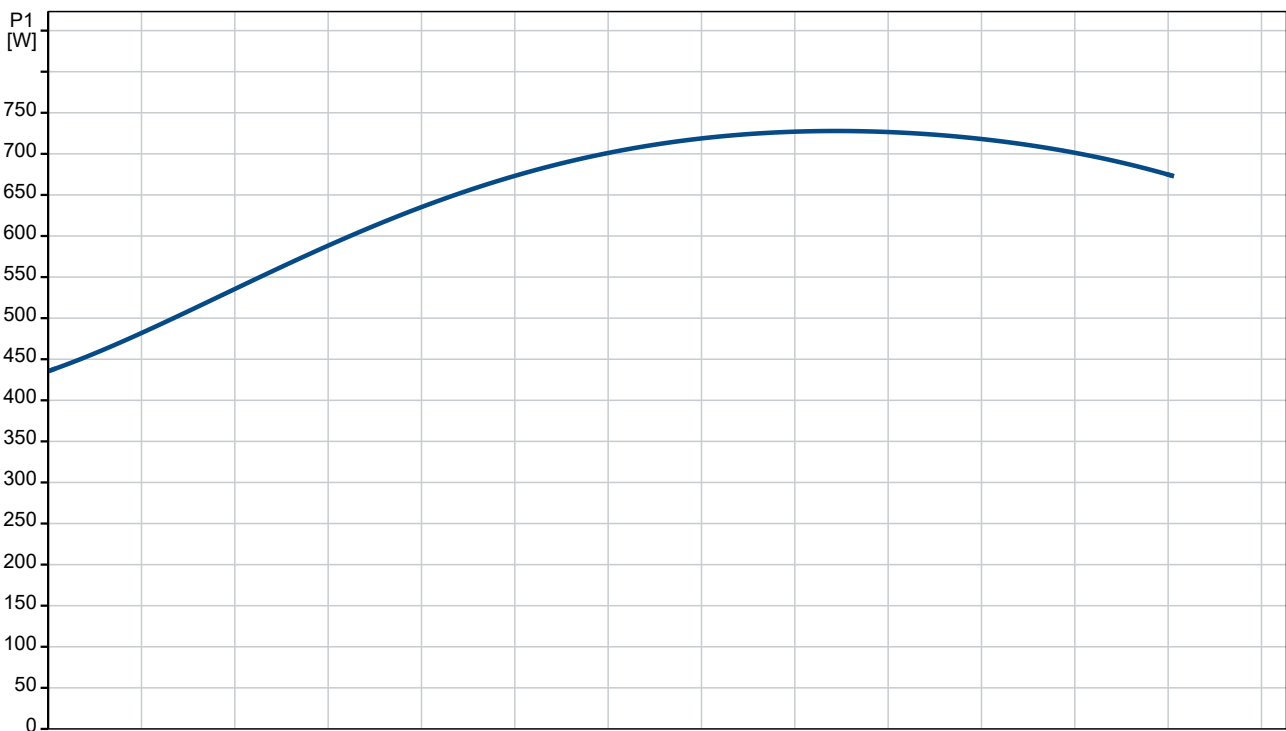
Elektrotechniniai duomenys:
Naudojama galia P1: 0.75 kW
Nominali galia - P2: 0.47 kW
Elektros tinklo dažnis: 50 Hz
Nominali įtampa: 1 x 220-240 V
Nominali srovė: 3.5 A
Paleidimo srovė: 12 A
Cos fi: 0.940
Nominalios pavaros apskukos: 2800 rpm
Darbinis kondensatorius: 12 µF/450 V
Korpuso klasė (IEC 34-5): X8
Izoliacijos klasė (IEC 85): F
Integruota variklio apsauga: TAIP
Kabelio ilgis: 15 m
Kabelio tipas: H07RN-F 3G1
Maitinimo kištukas: Schuko kištukas

Kita:
Neto masė: 13 kg
Bruto masė: 14 kg
Tiekimo tūris: 0.04 m³
Danijos VVS Nr.: 391366235
Švedijos RSK Nr.: 5858007
Suomijos LVI Nr.: 4822618
Norvegijos NRF Nr.: 9040072
Kilmės šalis: IT
Muitinės kodas: 84137029

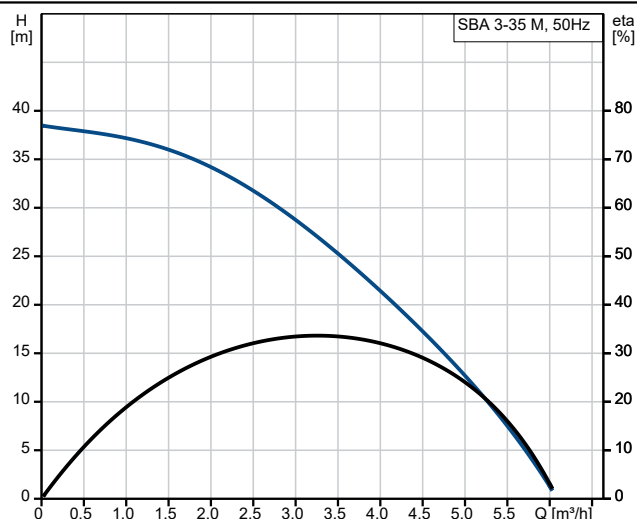
92713049 SBA 3-35 M 50 Hz



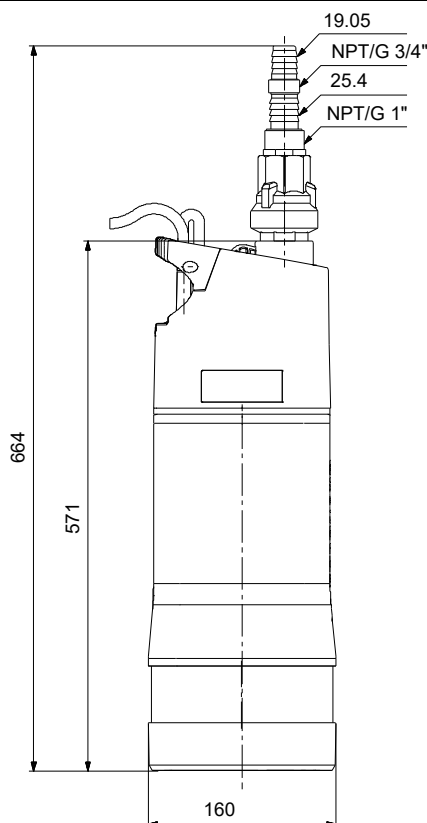
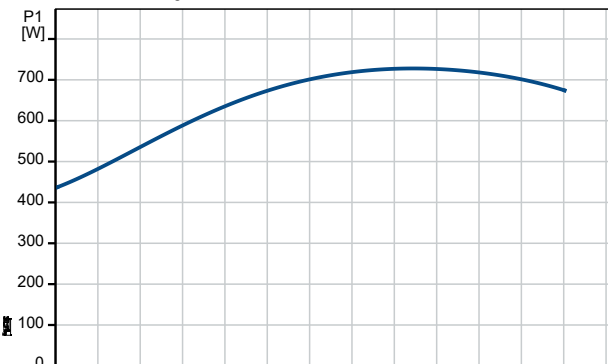
Siurbiamas skystis = Vanduo
Skysčio temperatūra darbo metu = 20 °C
Tankis = 998.2 kg/m³



| Aprašymas | Vertė |
|--|-------------------------|
| Bendra informacija: | |
| Produkto pavadinimas: | SBA 3-35 M |
| Produkto Nr.: | 92713049 |
| EAN numeris: | 5715118529347 |
| Techniniai duomenys: | |
| Nominalus debitas: | 3.6 m ³ /h |
| Nominalus slėgio aukštis: | 24.6 m |
| Slėgio aukštis, maks.: | 34 m |
| Darbaraičiai: | 3 |
| Maks. dalelių dydis: | 1 mm |
| Sertifikatai: | CE |
| Kreivės tikslumas: | ISO9906:2012 3B |
| Return valve: | YES |
| Adjustable start pressure (Yes/No): | N |
| Paleidimo slėgis: | 1.5 bar |
| Medžiagos: | |
| Siurblio korpusas: | Kompozitas |
| Pump housing: | PP - GF30 |
| Darbaratis: | Kompozitas |
| Darbaratis: | PPO-20GF |
| Įrengimas: | |
| Aplinkos temperatūros intervalas: | -10 .. 50 °C |
| Įvado jungties tipas: | STRAINER |
| Siurblio išvadas: | G 1" |
| Vamzdžio jungties slėgio klasė: | PN 6 |
| Maximum installation depth: | 10 m |
| Skystis: | |
| Siurbiamas skystis: | Vanduo |
| Skystio temperatūros diapazonas: | 0 .. 40 °C |
| Skystio temperatūra eksploataavimo metu: | 20 °C |
| Tankis: | 998.2 kg/m ³ |
| pH verčių intervalas: | 4-9 |
| Elektrotechniniai duomenys: | |
| Naudojama galia P1: | 0.75 kW |
| Nominali galia - P2: | 0.47 kW |
| Elektros tinklo dažnis: | 50 Hz |
| Nominali įtampa: | 1 x 220-240 V |
| Nominali srovė: | 3.5 A |
| Paleidimo srovė: | 12 A |
| Cos fi: | 0.940 |
| Nominalios pavaros apskukas: | 2800 rpm |
| Darbinis kondensatorius: | 12 μF/450 V |
| Korpuso klasė (IEC 34-5): | X8 |
| Izoliacijos klasė (IEC 85): | F |
| Integruota variklio apsauga: | TAIP |
| Kabelio ilgis: | 15 m |
| Kabelio tipas: | H07RN-F 3G1 |
| Maitinimo kištukas: | Schuko kištukas |
| Valdikliai: | |
| Float switch (Yes/No): | N |
| Kita: | |
| Neto masė: | 13 kg |
| Bruto masė: | 14 kg |
| Tiekimo tūris: | 0.04 m ³ |
| Danijos VVS Nr.: | 391366235 |
| Švedijos RSK Nr.: | 5858007 |
| Suomijos LVI Nr.: | 4822618 |
| Norvegijos NRF Nr.: | 9040072 |



Siurbiamas skystis = Vanduo
 Skystio temperatūra darbo metu = 20 °C
 Tankis = 998.2 kg/m³





Įmonės pavadinimas:

Paruošė:

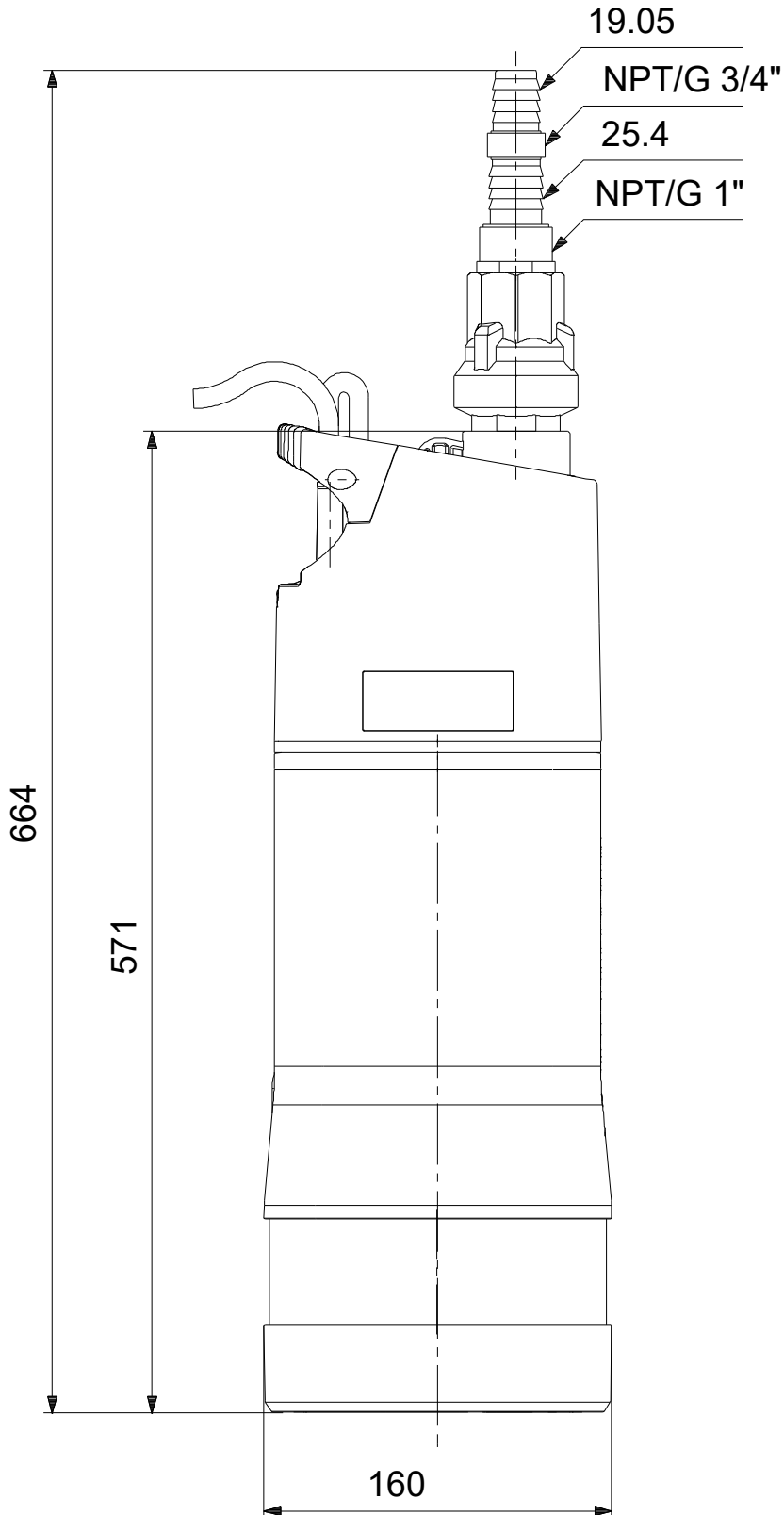
Telefonas:

Data:

2024-09-02

| Aprašymas | Vertė |
|-----------------|----------|
| Kilmės šalis: | IT |
| Muitinės kodas: | 84137029 |

92713049 SBA 3-35 M 50 Hz



Atkreipkite dėmesį! Visi matmenys, jei nenurodyta kitaip, pateikti milimetrais.
Atsakomybės apribojimas: šiame supaprastintame matmenų brėžinyje neparodytos visos detalės.